

**Meneau GELA Step sans filetage**

meneau en acier inoxydable Ø 14 mm

	Ø	Longueur	Croisillons	Prix CHF
	mm	mm		pièce
63.305.60	14	600	sans filetage	5.95
63.305.61	14	610	sans filetage	5.95
63.305.62	14	620	sans filetage	6.20
63.305.63	14	630	sans filetage	6.30
63.305.64	14	640	sans filetage	6.35
63.305.65	14	650	sans filetage	6.45
63.305.66	14	660	sans filetage	6.60
63.305.67	14	670	sans filetage	6.70
63.305.68	14	680	sans filetage	6.75
63.305.69	14	690	sans filetage	6.85
63.305.70	14	700	sans filetage	7.00
63.305.71	14	710	sans filetage	7.05
63.305.72	14	720	sans filetage	7.15
63.305.73	14	730	sans filetage	7.25
63.305.74	14	740	sans filetage	7.35
63.305.75	14	750	sans filetage	7.45
63.305.76	14	760	sans filetage	7.55
63.305.77	14	770	sans filetage	7.65
63.305.78	14	780	sans filetage	7.75
63.305.79	14	790	sans filetage	7.85
63.305.80	14	800	sans filetage	8.00
63.305.81	14	810	sans filetage	8.05
63.305.82	14	820	sans filetage	8.15
63.305.83	14	830	sans filetage	8.25
63.305.84	14	840	sans filetage	8.35
63.305.85	14	850	sans filetage	8.50
63.305.86	14	860	sans filetage	8.55
63.305.87	14	870	sans filetage	8.65
63.305.88	14	880	sans filetage	8.75
63.305.89	14	890	sans filetage	8.80
63.305.90	14	900	sans filetage	8.95
63.305.91	14	910	sans filetage	9.05
63.305.92	14	920	sans filetage	9.10
63.305.93	14	930	sans filetage	9.20
63.305.94	14	940	sans filetage	9.35
63.305.95	14	950	sans filetage	9.45
63.305.96	14	960	sans filetage	9.50
63.305.97	14	970	sans filetage	9.65
63.305.98	14	980	sans filetage	9.75



63.305.60-98



63.305.60-98



- Croisillon sans filetage, longueur 3000 mm et sur mesure, voir 63.308.01 / 51
- Sabot pour meneau, voir 63.305.30

**Meneau GELA Step avec filetage**

meneau en acier inoxydable Ø 14 mm, avec douille filetée insérée des deux côtés

	Ø mm	Longueur mm	Croisillons	Prix CHF pièce
63.306.60	14	600	avec filetage	16.95
63.306.61	14	610	avec filetage	16.95
63.306.62	14	620	avec filetage	16.95
63.306.63	14	630	avec filetage	16.95
63.306.64	14	640	avec filetage	16.95
63.306.65	14	650	avec filetage	16.95
63.306.66	14	660	avec filetage	16.95
63.306.67	14	670	avec filetage	16.95
63.306.68	14	680	avec filetage	16.95
63.306.69	14	690	avec filetage	16.95
63.306.70	14	700	avec filetage	16.95
63.306.71	14	710	avec filetage	16.95
63.306.72	14	720	avec filetage	16.95
63.306.73	14	730	avec filetage	16.95
63.306.74	14	740	avec filetage	16.95
63.306.75	14	750	avec filetage	16.95
63.306.76	14	760	avec filetage	16.95
63.306.77	14	770	avec filetage	16.95
63.306.78	14	780	avec filetage	16.95
63.306.79	14	790	avec filetage	16.95
63.306.80	14	800	avec filetage	16.95
63.306.81	14	810	avec filetage	16.95
63.306.82	14	820	avec filetage	16.95
63.306.83	14	830	avec filetage	16.95
63.306.84	14	840	avec filetage	16.95
63.306.85	14	850	avec filetage	16.95
63.306.86	14	860	avec filetage	16.95
63.306.87	14	870	avec filetage	16.95
63.306.88	14	880	avec filetage	16.95
63.306.89	14	890	avec filetage	16.95
63.306.90	14	900	avec filetage	16.95
63.306.91	14	910	avec filetage	16.95
63.306.92	14	920	avec filetage	16.95
63.306.93	14	930	avec filetage	16.95
63.306.94	14	940	avec filetage	16.95
63.306.95	14	950	avec filetage	16.95
63.306.96	14	960	avec filetage	16.95
63.306.97	14	970	avec filetage	16.95
63.306.98	14	980	avec filetage	16.95

- Croisillon sans filetage, longueur 3000 mm et sur mesure, voir 63.308.01 / 51
- Sabot pour meneau, voir 63.305.30



63.306.60-98



63.306.60-98



**Broche à expansion à étagère GELA Step**

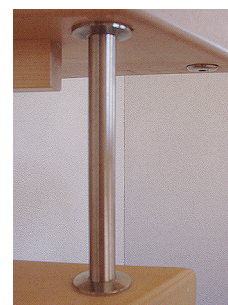
Inox A2

	Ø mm	Longueur mm	Prix CHF mètre
<b>63.308.01</b>	14	3000	8.75
<b>63.308.51</b>	14	sur mesure	8.75

- Pour les croisillons sans filetage, voir 63.305.
- Pour les croisillons à double filetage M10, voir 63.306.
- Sabot pour meneau, voir 63.305.30



63.308.01+51



Axe d'écartement pour marches 63.308.51 avec sabot pour meneau 63.305.30



**Sabot pour meneau GELA step Ø 14 mm**

en acier inoxydable, pour meneau Ø 14 mm

	Ø extérieur mm	Croisillons	Prix CHF pièce
<b>63.305.30</b>	30	Ø 14 mm	2.10



63.305.30





**Vis décorative GELA step**

nickelée, avec filetage bois

	Ø mm	Longueur mm	Empreinte	Prix CHF pièce
63.307.10	10	100	T 40	1.60
63.307.12	10	125	T 40	1.75
63.307.15	10	150	T 40	2.10



63.307.10-15

**Vis décorative GELA Step**

nickelée, avec filetage métrique

	Filetage	Longueur mm	Empreinte	Prix CHF pièce
63.307.56	M10	60	T 40	1.30
63.307.58	M10	80	T 40	1.45
63.307.60	M10	100	T 40	1.60
63.307.62	M10	120	T 40	1.75
63.307.71	M10	210	T 40	3.00
63.307.75	M10	250	T 40	2.85
63.307.76	M10	260	T 40	3.00
63.307.77	M10	275	T 40	3.35
63.307.79	M10	290	T 40	3.65



63.307.56-79

**Écrou à embase GELA Step**

nickelée, diamètre de la tête 28 mm, Ø tige 12 mm, longueur de la tige 18 mm

	Filetage mm	Empreinte	Prix CHF pièce
63.307.91	M10	T 40	1.40



63.307.91

**Vis à bois GELA Step avec petite tête décorative**

nickelée

	Ø mm	Longueur mm	Ø de tête mm	Empreinte	Prix CHF pièce
63.307.21	8	70	18	TX 30	0.71
63.307.22	8	110	18	TX 30	0.83



63.307.21-22

**Vis à bois double filetage GELA Step**

filet de bois à l'intérieur, et douille avec filet intérieur M10 à l'intérieur

	Filetage	Longueur mm	Prix CHF pièce
63.307.26	M10	155	0.95



63.307.26

**Vis d'escalier GELA Step**

galvanisé, avec écrou-étoile des deux côtés

	Ø mm	Longueur mm	Prix CHF pièce
63.307.30	M10	100	8.95
63.307.31	M10	120	8.95
63.307.32	M10	140	8.95

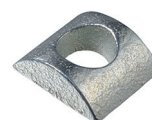


63.307.30-32

**Rondelle demi-lune GELA Step**

galvanisé, pour compenser le trou de 30 mm et optimiser le positionnement de l'écrou

	pour vis	Taille mm	Prix CHF pièce
63.307.35	M10	26 x 23	1.05



63.307.35

**Écrou en étoile GELA step**

pour assembler deux éléments de manière invisible, à serrer avec un tournevis

	Ø de perçage mm	Filetage M	Prix CHF pièce
63.307.36	30	10	2.10



63.307.36

**Manchon fileté GELA Step**

nickelée

Filetage mm	Prix CHF pièce
63.307.92 M12 / M10	2.50



63.307.92

**Manchon à visser Rampa M10, type SK**

Acier galvanisé, avec filetage femelle traversant pour vis en métal, avec Inbus

Filetage intérieur	Ø extérieur x longueur mm	Ø de perçage mm	Empreinte	Emballage pièce	Prix CHF 100 pièce
67.126.32	M10 18,5 x 20	16 - 16,5	Inbus 10	100	162.00
67.126.33	M10 18,5 x 25	16 - 16,5	Inbus 10	100	193.00
67.126.34	M10 18,5 x 30	16 - 16,5	Inbus 10	100	210.00
67.126.35	M10 18,5 x 40	16 - 16,5	Inbus 10	100	212.00

- Embout de bit Inbus, voir 95.224.
- L'embout du filetage mâle aide à guider le manchon au centre lors du vissage.
- ■ = Vendu uniquement en emballage complet.
- Taraud, voir 99.753.06



67.126.32-35

**Taraud GELA Step**

pour manchon fileté "Rampa" M10

Article	Prix CHF pièce
99.753.06 Taraud	0.00

- Manchon fileté M10, voir 67.126.32-35



99.753.06

**Cache GELA Step, chêne**

avec tourillon intérieur, adapté aux vis décoratives M10 avec entraînement Torx 40, aux écrous à collet M10 avec entraînement Torx et aux vis décoratives avec filetage à bois, entraînement Torx 40

Ø extérieur mm	Surface	Prix CHF pièce
63.307.95 35	Chêne	1.50

- Vis décoratives avec filetage à bois, voir 63.307.10-15
- Vis décoratives M10, voir 63.307.56-79
- Écrou à embase, voir 63.307.91



63.307.95



63.307.95

**Cache GELA Step, hêtre étuvé**

avec tourillon intérieur, adapté aux vis décoratives M10 avec entraînement Torx 40, aux écrous à collet M10 avec entraînement Torx et aux vis décoratives avec filetage à bois, entraînement Torx 40



	Ø extérieur mm	Surface	Prix CHF pièce
<b>63.307.96</b>	35	hêtre	1.45

- Vis décoratives avec filetage à bois, voir 63.307.10-15
- Vis décoratives M10, voir 63.307.56-79
- Écrou à embase, voir 63.307.91



63.307.96



63.307.96

**Cache GELA Step, blanc**

avec tourillon intérieur, adapté aux vis décoratives M10 avec entraînement Torx 40, aux écrous à collet M10 avec entraînement Torx et aux vis décoratives avec filetage à bois, entraînement Torx 40



	Ø extérieur mm	Surface	Prix CHF pièce
<b>63.307.97</b>	35	blanc	1.90

- Vis décoratives avec filetage à bois, voir 63.307.10-15
- Vis décoratives M10, voir 63.307.56-79
- Écrou à embase, voir 63.307.91



63.307.97



63.307.97

**Cache GELA Step, érable**

avec tourillon intérieur, adapté aux vis décoratives M10 avec entraînement Torx 40, aux écrous à collet M10 avec entraînement Torx et aux vis décoratives avec filetage à bois, entraînement Torx 40



	Ø extérieur mm	Surface	Prix CHF pièce
<b>63.307.98</b>	35	Érable	1.50

- Vis décoratives avec filetage à bois, voir 63.307.10-15
- Vis décoratives M10, voir 63.307.56-79
- Écrou à embase, voir 63.307.91



63.307.98



63.307.98

**Boulons coulissants GELA Step**

en inox

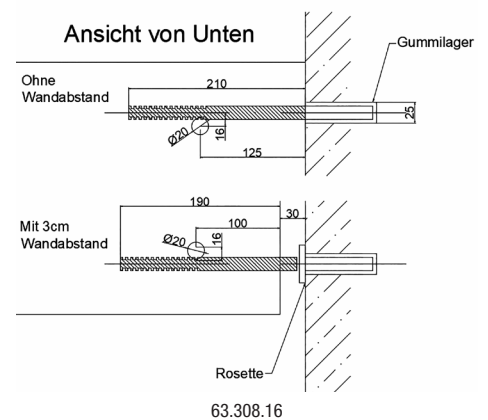
	Ø	Longueur	Prix CHF
	mm	mm	pièce
<b>63.308.16</b>	16	210	11.30

- Rosace, voir 63.308.19
- Anneau à griffe, voir 63.308.14
- Support en caoutchouc, voir 63.308.12
- Mèche pour boulons, voir 99.753.04
- Outil pour boulon coulissant 30 mm, voir 99.753.05

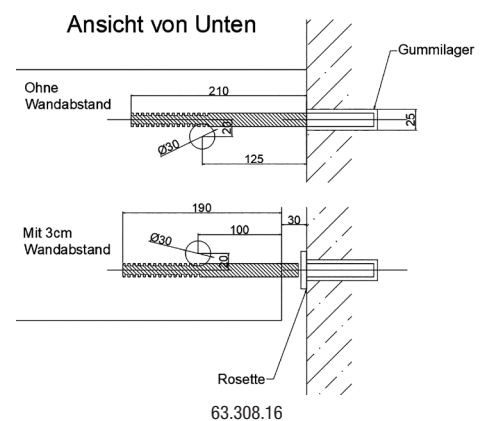


63.308.16

**Werkzeug zu Schiebolzen  
20mm Bohrbild**



**Werkzeug zu Schiebolzen  
30mm Bohrbild**



**Outil pour boulon coulissant 30 mm GELA Step**

pour tourner facilement le boulon coulissant vers l'intérieur et l'extérieur



Exécution pour	Prix CHF pièce
99.753.05	210.00

- Boulon coulissant, voir 63.308.16



99.753.05

**Boulon de fixation murale GELA Step**

galvanisé, pour le montage d'un marchepied dans les supports en caoutchouc



Ø mm	Longueur mm	Prix CHF pièce
63.308.11	16 190	3.25

- Rosace, voir 63.308.19
- Anneau à griffe, voir 63.308.14
- Support en caoutchouc, voir 63.308.12



63.308.11

**Jeu de support pour marches GELA Step, complet, 60 mm**

pour montage mural

contenu:

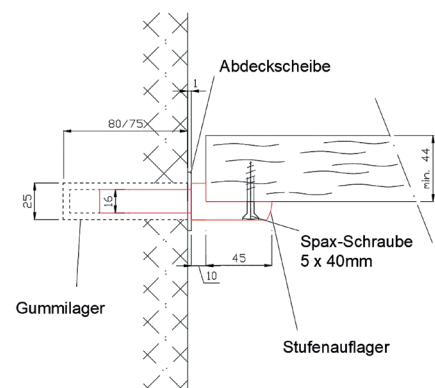
- 1x support de marche, avec tourillon de montage de 60 mm de long à insérer dans le support en caoutchouc, support de marche 45 mm, distance au mur 10 mm
- 1x plaque de recouvrement en acier inoxydable
- 1x support en caoutchouc 75 mm avec collerette / 85mm sans collerette



Ø de perçage mm	Longueur des boulons mm	Prix CHF jeu
63.308.21	25 60	17.95



63.308.21



63.308.21

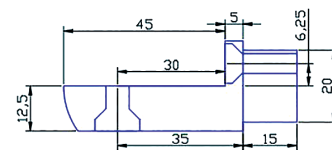
**Support pour marches GELA Step 15 mm**

à percer dans le limon et à visser, support de marche 45 mm, distance entre les limons 5 mm

	Ø de boulon mm	Longueur des boulons mm	Prix CHF pièce
63.308.15	20	15	8.30



63.308.15



63.308.15

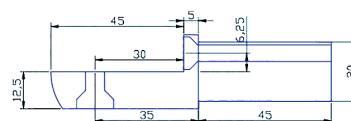
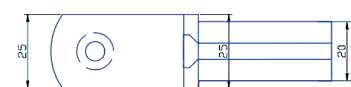
**Support pour marches GELA Step 45 mm**

à percer dans le limon et à visser, support de marche 45 mm, distance entre les limons 5 mm

	Ø de boulon mm	Longueur des boulons mm	Prix CHF pièce
63.308.18	20	45	10.90



63.308.18



63.308.18

**Support en caoutchouc GELA Step**

à percer dans le mur, utilisable avec des boulons muraux / coulissants Ø 16 mm, Shore A, profondeur des trous 78 mm

	Ø extérieur mm	Longueur mm	Prix CHF pièce
63.308.12	25	85	2.50



63.308.12

**Rosace GELA Step**

à percer dans le mur, utilisable avec des boulons muraux / coulissants Ø 16 mm, Shore A, profondeur des trous 78 mm

	Ø extérieur mm	Ø des trous mm	Épaisseur mm	Prix CHF pièce
63.308.19	45	16	7	3.25

- Boulon de fixation murale, voir 63.308.11
- Boulons coulissants, voir 63.308.16



63.308.19



63.308.19

**Anneau à griffes GELA Step**

à enfoncer dans le marchepied

	Ø mm	Prix CHF pièce
63.308.14	30	1.05

- Mèche pour boulons, voir 99.753.04



63.308.14

**Mèche pour boulons GELA Step**

Perceuse pour boulons muraux, perçage simultané de l'anneau à griffes pour faciliter l'enfoncement

	Longueur mm	Prix CHF pièce
99.753.04	110	396.00

- Boulon coulissant, voir 63.308.16
- Griffes coniques, voir 63.308.14



99.753.04

**Outil d'enfoncement GELA step**

pour anneau à griffes, pour un enfoncement optimal des anneaux à griffes dans le marchepied

	Article	Prix CHF pièce
99.753.01	Outil d'enfoncement	78.50

Anneau à griffes, voir 63.308.14



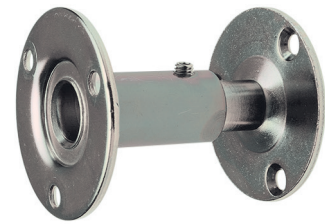


**Support de main-courante réglable, 2 pièces**

Acier, élément de tenon du profil arrondi Ø 15 mm avec pointe de marquage pour le marquage à distance du mur 55 - 75 mm, Ø de douille 22 mm, élément de douille du profil tubulaire avec vis Inbus pour réglage continu

	Ø de rosace mm	Distance du mur mm	Surface	Prix CHF pièce
63.420.00	60	35 - 52	galvanisé	10.55
63.420.01	60	55 - 75	galvanisé	8.55
63.420.02	60	55 - 75	RAL9010 blanc	20.55
63.420.03	60	55 - 75	noir enduit	12.50

- Vis à tête fraisée Ø 5 mm pour montage de support de main-courante.



63.420.00-03

**Support de main-courante LAMIFIX**

Inox mat, Ø de support 42 mm, pour main-courante plate, avec vis

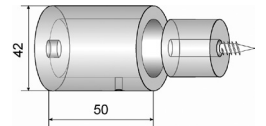


	Porte-à-faux mm	Numéro d'usine	Prix CHF pièce
63.422.02	50	LF 4100.004	47.80

- Pour les supports de mains-courantes rondes, voir 63.422.13



63.422.02



**Support de main-courante LAMIFIX**

Inox mat, Ø de support 30 mm, avec support rond pour mains-courantes Ø 45 - 50 mm, avec vis

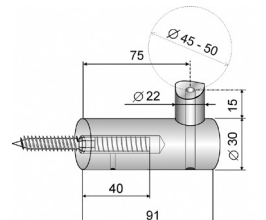


	Ø d'appui mm	Porte-à-faux jusqu'au milieu du support mm	Numéro d'usine	Prix CHF pièce
63.422.13	22	75	LF 4102.005	47.20

- Pour le support de main-courante plate, voir 63.422.02



63.422.13



**Support de main-courante GELA Step, avec boulon fileté**

Inox mat, avec rosace de recouvrement à auto-serrage, supports Ø 12 mm avec filetage M12, plaque de montage galvanisée, avec 3 alésages Ø 10 mm



	Ø de rosace mm	Porte-à-faux jusqu'au milieu du support mm	Prix CHF pièce
63.424.11	67	70	13.60

- Vis à tête fraisée Ø 6 mm pour montage de support de main-courante.
- Le support Ø 12 mm avec filetage M12 peut être vissé dans le bois avec un alésage de 11 mm.



63.424.11

**Support de main-courante GELA Step, avec boulon fileté**

Revêtement plastique blanc pur RAL 9010, avec rosace de recouvrement à auto-serrage, supports Ø 12 mm avec filetage M12, plaque de montage galvanisée, avec 3 alésages Ø 10 mm



	Ø de rosace mm	Porte-à-faux jusqu'au milieu du support mm	Prix CHF pièce
63.424.12	67	70	18.25

- Vis à tête fraisée Ø 6 mm pour montage de support de main-courante.
- Le support Ø 12 mm avec filetage M12 peut être vissé dans le bois avec un alésage de 11 mm.



63.424.12

**Support de main-courante GELA Step, avec boulon fileté**

Revêtement plastique noir satiné RAL 9005, avec rosace de recouvrement à auto-serrage, supports Ø 12 mm avec filetage M12, plaque de montage galvanisée, avec 3 alésages Ø 10 mm



	Ø de rosace mm	Porte-à-faux jusqu'au milieu du support mm	Prix CHF pièce
63.424.13	67	70	18.25

- Vis à tête fraisée Ø 6 mm pour montage de support de main-courante.
- Le support Ø 12 mm avec filetage M12 peut être vissé dans le bois avec un alésage de 11 mm.



63.424.13

**Support de main-courante GELA Step, avec surface d'appui bombée et avec passage de câble**

Acier inoxydable finement poli, avec rosace de recouvrement à auto-serrage, support de coque pour main courante Ø 42 et guidage de câbles, taille de la plaque 25 / 50 mm percée, plaque de montage galvanisée, avec 3 alésages Ø 10 mm

	Taille de plaque mm	Ø de rosace mm	Porte-à-faux jusqu'au milieu du support mm	Prix CHF pièce
<b>63.424.45</b>	50 x 25	67	70	23.20

- Vis Ø 3,5 mm



63.424.45



Bild dient zu Veranschaulichung der Kabelführung

63.424.45



**Support de main-courante GELA Step, avec boulon fileté, réglable**

inox mat, avec rosace de recouvrement à auto-serrage, saillie réglable par vis sans tête, supports Ø 12 mm avec filetage M12, plaque de montage galvanisée, avec 3 alésages Ø 10 mm

	Ø de rosace mm	Porte-à-faux jusqu'au milieu du support mm	Prix CHF pièce
<b>63.424.18</b>	67	max. 243	19.45

- Clé Inbus 2 mm, voir 95.600. à 95.650.
- Vis à tête fraisée Ø 6 mm pour montage de support de main-courante.
- Le support Ø 12 mm avec filetage M12 peut être vissé dans le bois avec un alésage de 11 mm.



63.424.18



**Support de main-courante GELA Step, avec boulon fileté**

Inox mat, avec rosace de recouvrement à auto-serrage, supports Ø 12 mm avec filetage M12, plaque de montage galvanisée, avec 3 alésages Ø 10 mm

	Ø de rosace mm	Longueur des boulons mm	Prix CHF pièce
<b>63.424.21</b>	67	70	15.80

- Vis à tête fraisée Ø 6 mm pour montage de support de main-courante.
- Le support Ø 12 mm avec filetage M12 peut être vissé dans le bois avec un alésage de 11 mm.



63.424.21



**Support de main-courante GELA Step, avec boulon fileté**

Inox mat, avec rosace de recouvrement à auto-serrage, supports Ø 12 mm avec filetage M12, plaque de montage galvanisée, avec 3 alésages Ø 10 mm



	Ø de rosace mm	Porte-à-faux jusqu'au milieu du support mm	Prix CHF pièce
63.424.25	67	72	20.65

- Vis à tête fraisée Ø 6 mm pour montage de support de main-courante.
- Le support Ø 12 mm avec filetage M12 peut être vissé dans le bois avec un alésage de 11 mm.



63.424.25



**Support de main-courante GELA Step, avec boulon fileté**

Inox mat, avec rosace de recouvrement à auto-serrage, supports Ø 12 mm avec filetage M12, plaque de montage galvanisée, avec 2 alésages Ø 8 mm



	Rosace mm	Porte-à-faux jusqu'au milieu du support mm	Prix CHF pièce
63.424.31	26 x 74	70	16.45

- Vis à tête fraisée Ø 6 mm pour montage de support de main-courante.
- Le support Ø 12 mm avec filetage M12 peut être vissé dans le bois avec un alésage de 11 mm.



63.424.31



**Support de main-courante GELA Step, avec plaque plate**

Inox mat, avec rosace de recouvrement à auto-serrage, supports Ø 12 mm, plaque de montage galvanisée, avec 3 alésages Ø 10 mm



	Taille de plaque mm	Ø de rosace mm	Porte-à-faux jusqu'au milieu du support mm	Prix CHF pièce
63.424.38	20 x 50 x 2,5	67	70	14.35

- Vis à tête bombée Ø 3,5 mm pour montage de main-courante.
- Vis à tête fraisée Ø 6 mm pour montage de support de main-courante.
- Main-courante bois massif, voir 63.461.



63.424.38



**Support de main-courante GELA Step, avec surface d'appui bombée**

Inox mat, avec rosace de recouvrement à auto-serrage, supports Ø 12 mm, plaque de montage galvanisée, avec 3 alésages Ø 10 mm



	Taille de plaque mm	Ø de rosace mm	pour main-courante mm	Porte-à-faux jusqu'au milieu du support mm	Prix CHF pièce
<b>63.424.41</b>	25 x 50 x 2,5	67	42 - 50	70	13.65

- Vis à tête bombée Ø 3,5 mm pour main-courante.
- Vis à tête fraisée Ø 6 mm pour support de main-courante.



63.424.41



**Support de main-courante WEBI avec plaque plate**

Acier, en différentes surfaces, supports Ø 12 mm, 01-03 = sans vis, 05 = avec vis pour montage de main-courante et support de main-courante



	Taille de plaque mm	Ø de rosace mm	Surface	Porte-à-faux jusqu'au milieu du support mm	Prix CHF pièce
<b>63.426.01</b>	15 x 50 x 3	60	galvanisé	60	7.10
<b>63.426.02</b>	15 x 50 x 3	55	chromé brillant	60	24.15
<b>63.426.03</b>	15 x 50 x 3	55	inox mat	60	27.20
<b>63.426.05</b>	15 x 50 x 3	55	RAL9010 blanc	60	22.00

- Main-courante massif, voir 63.461.
- Vis à tête fraisée Ø 4 mm pour montage de main-courante.
- Vis à tête fraisée Ø 4,5 mm pour montage de support de main-courante.
- Egalement disponible dans d'autres couleurs RAL avec un délai de livraison.



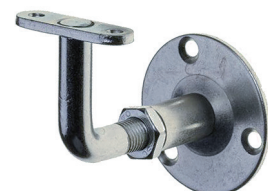
63.426.01

**Support de main-courante plaque plate, réglable**

Acier galvanisé, supports Ø 12 mm, avec filetage fin M12 et écrou de réglage

	Taille de plaque mm	Ø de rosace mm	Porte-à-faux jusqu'au milieu du support mm	Prix CHF pièce
<b>63.428.00</b>	15 x 50 x 3	60	60 - 75	12.65

- Main-courante bois massif, voir 63.461.
- Vis à tête fraisée Ø 4,5 mm pour montage de main-courante et de support de main-courante.



63.428.00

**Support de main-courante WEBI en forme de cuvette**

Acier galvanisé, supports Ø 12 mm



	Taille de plaque mm	Ø de rosace mm	pour main-courante mm	Porte-à-faux jusqu'au milieu du support mm	Prix CHF pièce
<b>63.432.01</b>	30 x 60 x 3	55	40 - 45	75	18.40

- Vis à tête fraisée Ø 4,5 mm pour montage de main-courante et support de main-courante.



63.432.01

**Support de main-courante WEBI fixe avec boulon fileté**

Acier galvanisé, supports Ø 12 mm, avec filetage fin MF8



	Ø de rosace mm	Porte-à-faux jusqu'au milieu du support mm	Prix CHF pièce
63.432.11	55	60	14.35

- Vis à tête fraisée Ø 4,5 mm pour montage de support de main-courante.



63.432.11

**Support de main-courante WEBI avec boulon fileté, réglable**

Acier galvanisé, supports Ø 12 mm, avec filetage fin MF8



	Ø de rosace mm	Porte-à-faux jusqu'au milieu du support mm	Prix CHF pièce
63.432.21	55	60-75	20.50

- Vis à tête fraisée Ø 4,5 mm pour montage de support de main-courante.



63.432.21

**Support de main-courante GELA Step, avec plaque plate, pour balustrade**

Inox mat, avec rosace de recouvrement à auto-serrage, pour montage sur balustrade etc., supports Ø 12 mm, plaque de montage galvanisée, avec 3 alésages Ø 10 mm


  
 www.gela.ch

	Taille de plaque mm	Ø de rosace mm	Porte-à-faux mm	Prix CHF pièce
63.435.01	20 x 50 x 3	67	60	15.80

- Main-courante bois massif, voir 63.461.
- Vis à tête bombée Ø 3,5 mm pour montage de main-courante.
- Vis à tête fraisée Ø 6 mm pour montage de support de main-courante.



63.435.01



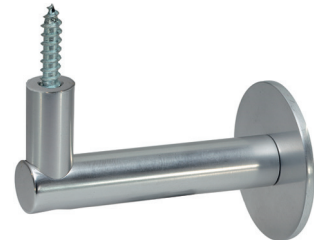
**Support de main-courante KWS avec surface d'appui plate**

Inox mat, Ø de support 16 mm, pour main-courante plate, avec vis pour fixation de la main-courante et support de main-courante, **sans** cheville

**KWS**

	Ø d'appui mm	Ø de rosace mm	Porte-à-faux jusqu'au milieu du support mm	Prix CHF pièce
<b>63.438.22</b>	14	50	75	49.30

- Support de main-courante pour main-courante ronde, voir 63.438.25
- Chevilles Ø 12 mm, voir 67.300. à 67.314.
- La distance d'appuis devrait, en fonction de l'intensité d'utilisation et de la qualité du mur, s'élever à 800 - 1000 mm.



63.438.22

**inox**

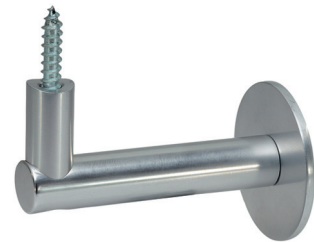
**Support de main-courante avec surface d'appui ronde**

Inox mat, pour main-courante ronde, avec vis pour fixation de la main-courante et support de main-courante, **sans** cheville

**KWS**

	Ø d'appui mm	Ø de rosace mm	Porte-à-faux jusqu'au milieu du support mm	Prix CHF pièce
<b>63.438.25</b>	14 / R25	50	75	49.30

- Support de main-courante pour main-courante plate, voir 63.438.22
- Chevilles Ø 12 mm, voir 67.300. à 67.314.
- La distance d'appuis devrait, en fonction de l'intensité d'utilisation et de la qualité du mur, s'élever à 800 - 1000 mm.



63.438.25

**inox**

**Support de main-courante avec plaque plate**

Laiton poli, avec vis pour montage de main-courante et support de main-courante

	Taille de plaque mm	Ø de rosace mm	Ø d'appui mm	Porte-à-faux jusqu'au milieu du support mm	Prix CHF pièce
<b>63.440.06</b>	22 x 45 x 3,8	55	11 - 14	65	46.00

- Main-courante bois massif, voir 63.461.



63.440.06

**Support de main-courante avec plaque plate**

Laiton poli, avec vis pour support de main-courante et filetage M10 x 55 mm avec cheville taille 14 pour support de main-courante

	Taille de plaque mm	Ø de rosace mm	Ø d'appui mm	Porte-à-faux jusqu'au milieu du support mm	Prix CHF pièce
<b>63.440.07</b>	18 x 38 x 3,5	70	12	75	51.00

- Main-courante bois massif, voir 63.461.
- Manchon à visser Rampa, voir 67.120. à 67.126.



63.440.07

#### Support de main-courante avec plaque plate

Acier, noir patiné,  
supports Ø 12 mm, avec vis pour montage de support de main-courante

	Taille de plaque mm	Ø de rosace mm	Porte-à-faux jusqu'au milieu du support mm	Prix CHF pièce
63.442.03	15 x 50 x 4	60	60	16.85

- Main-courante bois massif, voir 63.461.
- Vis à tête fraisée Ø 4 mm pour montage de main-courante.



63.442.03

#### Support de main-courante avec plaque plate

Acier galvanisé patiné, Ø de support 12 mm, avec vis pour montage de support de main-courante

	Taille de plaque mm	Ø de rosace mm	Porte-à-faux jusqu'au milieu du support mm	Prix CHF pièce
63.442.24	20 x 81 x 4	78	80	19.35

- Main-courante bois massif, voir 63.460.
- Vis à tête ronde Ø 5 mm pour montage de main-courante.



63.442.24

#### Main courante GELA Step

Bois massif sans perçage, laqué nature, avec rainure en guise d'aide au montage et pour le logement de supports de main-courante, **sans** supports de main-courante

	Type de bois	Ø mm	Longueur mm	Largeur de rainure mm	Prix CHF pièce
63.461.06	hêtre étuvé	45	1500	21	71.00
63.461.09	hêtre étuvé	45	2250	21	105.00
63.461.26	chêne	45	1500	21	92.00
63.461.29	chêne	45	2250	21	137.00

- Coude pour main-courante, voir 63.461.53-76
- Capuchon, voir 63.461.81+91
- Supports de main-courante, voir 63.422. à 63.442.
- Tourillon en barre cannelé Ø 15 mm, longueur 1000 mm, voir 67.450.65
- Mèche pour tourillon en barre, voir 88.202. à 88.263.



63.461.06-29

#### Coude de main courante GELA Step 45°

Bois massif, laqué nature

	Surface	Ø mm	Courbure Degré	Prix CHF pièce
63.461.53	hêtre étuvé	45	45	23.45
63.461.73	chêne	45	45	28.50

- Main-courante, voir 63.461.06-29
- Capuchon, voir 63.461.81+91
- Supports de main-courante, voir 63.422. à 63.442.



63.461.53+73



**Coude de main-courante GELA Step 90°**

Bois massif, laqué nature



63.461.56+76

	Surface	Ø mm	Courbure Degré	Prix CHF pièce
<b>63.461.56</b>	hêtre étuvé	45	90	28.50
<b>63.461.76</b>	chêne	45	90	33.30

- Main-courante, voir 63.461.06-29
- Capuchon, voir 63.461.81+91
- Supports de main-courante, voir 63.422. à 63.442.

**Capuchon GELA Step**

Bois massif, laqué nature



63.461.81+91

	Surface	Ø de perçage mm	Prix CHF pièce
<b>63.461.81</b>	hêtre étuvé	15 x 15	9.20
<b>63.461.91</b>	chêne	15 x 15	10.15

- Main-courante, voir 63.461.06-29
- Coude pour main-courante, voir 63.461.53-76
- Supports de main-courante, voir 63.422. à 63.442.

**Bandes antidérapantes 3M Safety-Walk Universal**

autocollants, avec revêtement spécial en particules minérales de qualité supérieure, pour effet antidérapant longue durée, pour toutes surfaces lisses, p. ex. escaliers, échelles, couloirs et marchepieds sur machines



	Largeur mm	Surface	Longueur de rouleau Mètre	Prix CHF rouleau
<b>12.056.01</b>	51	noir	18,3	103.00
<b>12.056.02</b>	51	transparent	18,3	103.00
<b>12.056.51</b>	51	noir	4,57	38.40
<b>12.056.52</b>	51	transparent	4,57	38.40

- Surface noire compatible pour tous les secteurs de forte fréquentation et critiques, rugueux et résistant.
- Surface transparente, idéale pour zones humides.
- Également disponible dans d'autres versions en usine.



12.056.01-52

**Corde d'escalier HAGER**

Polypropylène couleur chanvre, fabrication au cas par cas en usine

	Couleur	Ø de câble mm	Prix CHF mètre
<b>05.750.01</b>	couleur chanvre	30	36.80

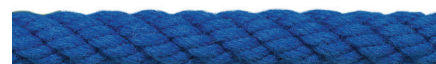
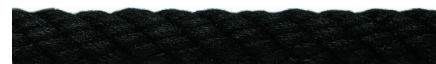
- Pour les support central, voir 05.752.01-02
- Pour l'embout, voir 05.752.11-16
- Pour le crochet mural voir 05.752.21-22
- Autres coloris: rouge, vert, brun, bleu, gris et noir, en usine.



HAGER ZIERBESCHLÄGE  
Auf uns ist Verlass



05.750.01



**Support central pour corde d'escalier HAGER**

laiton poli ou mat nickelé, pour corde d'escalier Ø 30 mm, écartement jusqu'au milieu du support 70 mm, avec boulon fileté M10 x 70 mm

	Porte-à- faux mm	Largeur mm	Surface	Numéro d'usine	Prix CHF pièce
<b>05.752.01</b>	95	70	laiton poli	20.1870	78.50
<b>05.752.02</b>	95	70	mat nickelé	23.1870	88.00

- Autres finitions en usine.



HAGER ZIERBESCHLÄGE  
Auf uns ist Verlass



05.752.01



05.752.02

**Embout pour corde d'escalier HAGER laiton poli**

avec ou sans anneau, pour corde d'escalier Ø 30 mm

	Longueur mm	Exécution	Surface	Numéro d'usine	Prix CHF pièce
<b>05.752.11</b>	37	sans anneau	laiton poli	20.1867	43.10
<b>05.752.15</b>	95	avec anneau	laiton poli	20.1864	58.50

- Embout pour corde d'escalier nickelé mat, voir 05.752.12+16
- Autres finitions en usine.



HAGER ZIERBESCHLÄGE  
Auf uns ist Verlass



05.752.11



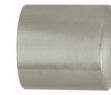
05.752.15

**Embout pour corde d'escalier HAGER nickelé mat**

avec ou sans anneau, pour corde d'escalier Ø 30 mm

	Longueur mm	Exécution	Surface	Numéro d'usine	Prix CHF pièce
<b>05.752.12</b>	37	sans anneau	mat nickelé	23.1867	45.50
<b>05.752.16</b>	95	avec anneau	mat nickelé	23.1864	65.00

- Embout pour corde d'escalier Laiton poli, voir 05.752.11+15
- Autres finitions en usine.



05.752.12



05.752.16



**Crochet mural pour corde d'escalier HAGER**

laiton poli ou mat nickelé, pour embout pour corde d'escalier avec anneau, avec vis à deux filetages

	Porte-à- faux mm	Largeur mm	Surface	Numéro d'usine	Prix CHF pièce
<b>05.752.21</b>	57	47	laiton poli	20.1606	21.95
<b>05.752.22</b>	57	47	mat nickelé	23.1606	25.40

- Autres finitions en usine.



05.752.21



05.752.22



