

BRANDSCHUTZ-TÜREN

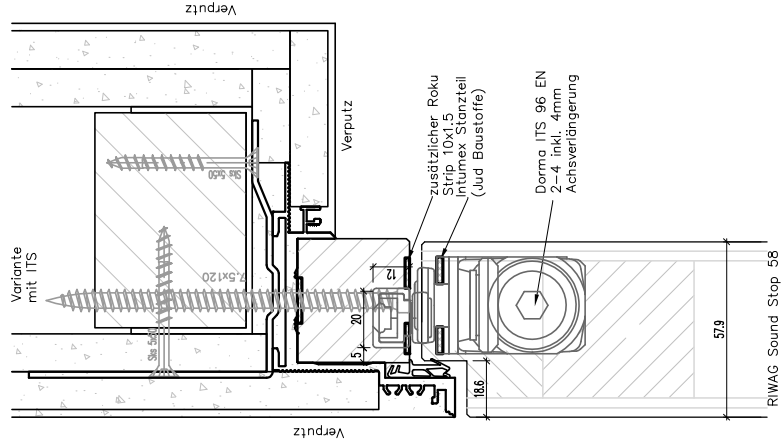
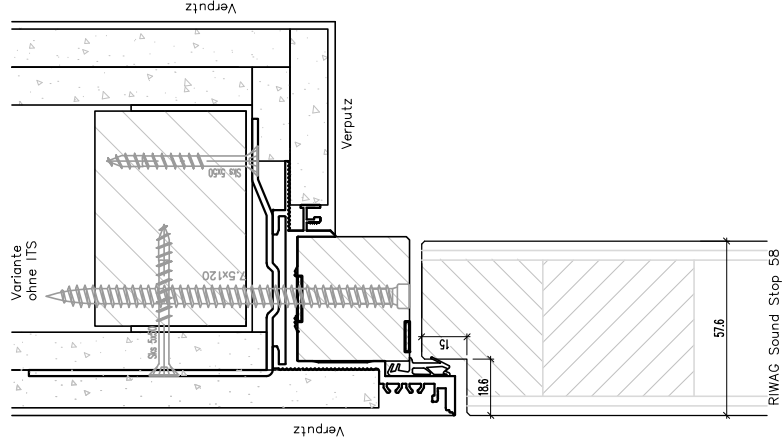


EI30 - VKF zugelassen

Brandschutztüren EI30 - VKF zugelassen und zertifiziert

Sound Stop 58	Dicke	kg/m ²	VKF Nr.	Max.Grösse i.L. mit EFS	Max.Grösse i.L. mit DFS*	Amax m ²	Wand LBW	Wand MBW	min. Falztiefe	UD	ST.UD	UDS	ST.UDS	T.UDS	SI-Falz SP-Falz	N=Nut	Design	Spiegel >100	Rahmen L4 / L44	Rahmen L5_DS=San	Rahmen L5_DS38=San	FIRESWISS 30-15	Pyrostop 30-10	
																						Dicke 15mm	Dicke 15mm	
Stahlzargen																								
Sound Stop 58 in Stahlzargen auf MBW / LBW																								
Sound Stop 58	58	38	19266	2100 x 1000			√	√	28	√	√	√	√	√	√	√	√	√						
Sound Stop 58 Glas	58		19268	2100 x 1000			√	√	28	√	√	√	√	√	√	√	√	√					F	P
Sound Stop 58	58	38	19266		2300 x 1150		√	√	38												√			
Sound Stop 58 Glas	58		19268		2300 x 1150		√	√	38												√		F	P
Sound Stop 58 2-flg.	58	38	19267		2300 x 2300		√	√	38												√			
Sound Stop 58 2-flg. Glas	58		19269		2300 x 2300		√	√	38												√		F	P
Sound Stop 58	58	38	19266		2350 x 1400	3.3	√	√	45			√	√	√	√	√	√	√						
Sound Stop 58 ohne / mit Blende	58	38	19266	2350 x 1130 (Hmax 3150)	2700 x 1300 (Hmax 3500)	4.2	√	√	51			√	√	√	√	√	√	√	√	√				
Sound Stop 58 Glas o / m Blende	58		19268	2350 x 1130 (Hmax 3150)	2700 x 1300 (Hmax 3500)	4.2	√	√	51			√	√	√	√	√	√	√	√	√			F	P
Sound Stop 58 2-flg. o / m Blende	58	38	19267	2350 x 2260 (Hmax 3150)	2700 x 2600 (Hmax 3500)	8.4	√	√	51			√	√	√	√	√	√	√			√			
Sound Stop 58 2-flg. Glas o / m Blende	58		19269	2350 x 2260 (Hmax 3150)	2700 x 2600 (Hmax 3500)	8.4	√	√	51			√	√	√	√	√	√	√			√		F	P
Sound Stop 58 2-flg. o / m Blende	58	38	19267		2350 x 2260 (Hmax 3150)			√	51										√					
Sound Stop 58 2-flg. Glas o / m Blende	58		19269		2350 x 2260 (Hmax 3150)			√	51										√				F	P
Sound Stop 58	58	38	19266	2300 x 1150			√	√	51												√			
Sound Stop 58 Glas	58		19268	2300 x 1150			√	√	51												√		F	P
Sound Stop 58 2-flg.	58	38	19267		2300 x 2300		√	√	51												√			
Sound Stop 58 2-flg. Glas	58		19269		2300 x 2300		√	√	51												√		F	P
Sound Stop 58 in Aluzargen Rahmenlos - AGS System TUT / TUS (Lieferant Aluzarge: Rudolf Geiser AG, Langenthal)																								
Sound Stop 58	58	38	26293	2350 x 1130	2700 x 1300		√	√																
Sound Stop 58 Glas	58		26296	2350 x 1130	2700 x 1300		√	√															F	P
Sound Stop 58 2-flg.	58	38	26298	2350 x 2260	2700 x 2600		√	√																
Sound Stop 58 2-flg. Glas	58		26301	2350 x 2260	2700 x 2600		√	√															F	P
Sound Stop 58 in Glassteinwand (Semadeni Glasbeton AG, Horgen)																								
Sound Stop 58 2-flg.	58	38	16096	2350 x 2460	2700 x 2460	6.4		√	65			√	√	√	√	√	√	√						
Varianten Türtypen: (max. Türgrösse nach Liste RIWAG Innentüren Übersicht)																								
Sound Stop 59 Alu / Sound Stop 60 AluKH																								
Sound Stop 65 / Sound Stop 66 Alu / Sound Stop 67 AluKH																								
Sound Stop 71 / Sound Stop 72 Alu / Sound Stop 73 AluKH																								
Aufdoppelung auf Falz- oder Überschlagseite möglich																								

VKF Nr. = VKF Zugelassen; EFS = Einfallenschloss; DFS * = Dreifallenschloss zB. MSL 1856, MSL 1850 oder Glutz Treplane 1836



AGS SYSTEM EI30 TUS59 Innenöffnend

VKF Nr	RIWAG Türen	EF-Schloss*	DF-Schloss*
26293	Sound Stop 58 1.FLG.	2350 x 1130	2700 x 1300
26296	Sound Stop 58 2.FLG	2350 x 2260	2700 x 2600
26298	Sound Stop 58 GLAS 1.FLG	2350 x 1130	2700 x 1300
26301	Sound Stop 58 GLAS 2.FLG	2350 x 2260	2700 x 2600

Türvarianten:

Sound Stop 59 Alu; Sound Stop 60 AluKH

RIWAG_Rahmenholz_Sipo_oder_Eiche_kellegezinkt + lammielert:

Dicke 41mm, Breite 37mm

Brandstreifen:

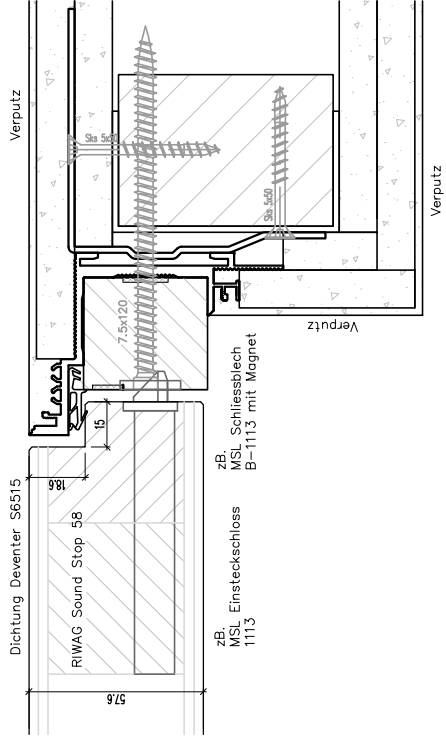
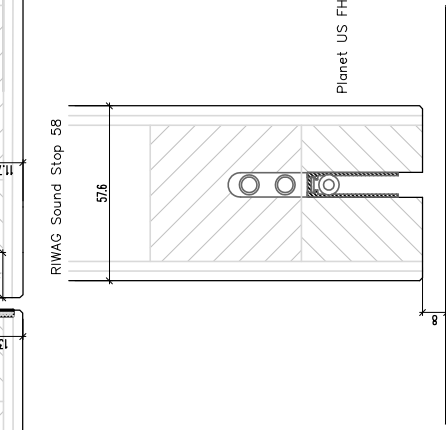
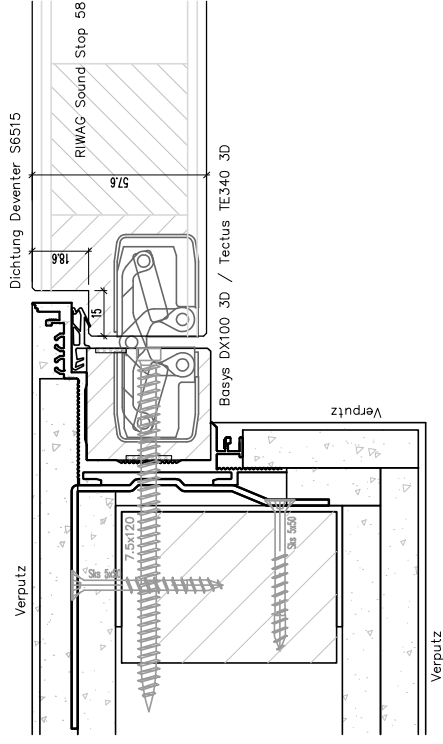
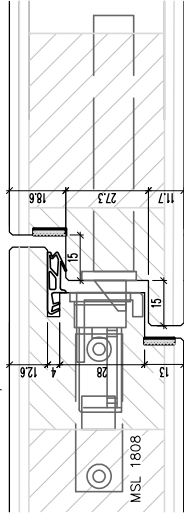
Roku Strip 15x1.5 + 10x1.5 oder Intumex 18x1.8 + 10x1.8

Montage Anschlüsse an:

Norm EI30 LBW + MBW

* EF = 1-Fallenschloss; DF = 3-Fallenschloss

RIWAG Sound Stop 58 Mitteldetail 2.FLG.



TEL:
FAX:
E-MAIL:
INTERNET:

041 859 00 10
041 859 00 21
INFO@RIWAG.CH
WWW.RIWAG.CH

RIWAG
TÜR EN

WEGSCHEIDE 12 6415 ARTH

TITEL: AGS SYSTEM TUS59 INNENÖFFNEND

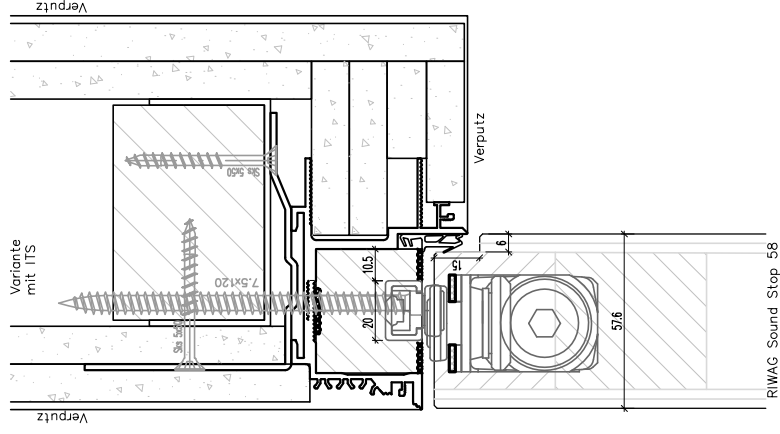
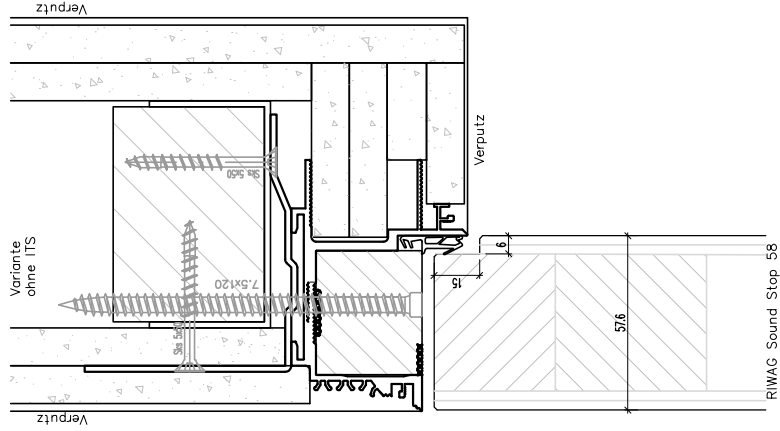
Sound Stop 58 Ei30 (5.2i)

MASSSTAB: DATUM: REV DATUM: GEZ.:

1:2.5

09.12.2015

RI



AGS SYSTEM EI30 TUT59 Aussenöffnend

VKF_Nr	RIWAG_Türel	EF-Schloss*	DF-Schloss*
26293	Sound Stop 58 1.FLG.	2350 x 1130	2700 x 1300
26296	Sound Stop 58 2.FLG.	2350 x 2260	2700 x 2600
26298	Sound Stop 58 GLAS 1.FLG.	2350 x 1130	2700 x 1300
26301	Sound Stop 58 GLAS 2.FLG.	2350 x 2260	2700 x 2600

Türvarianten:

Sound Stop 59 Alu; Sound Stop 60 AluKH

RIWAG_Rahmenholz_Sipo_oder_Eiche_keilgezinkt + lammielert:

Dicke 41mm, Breite 35mm

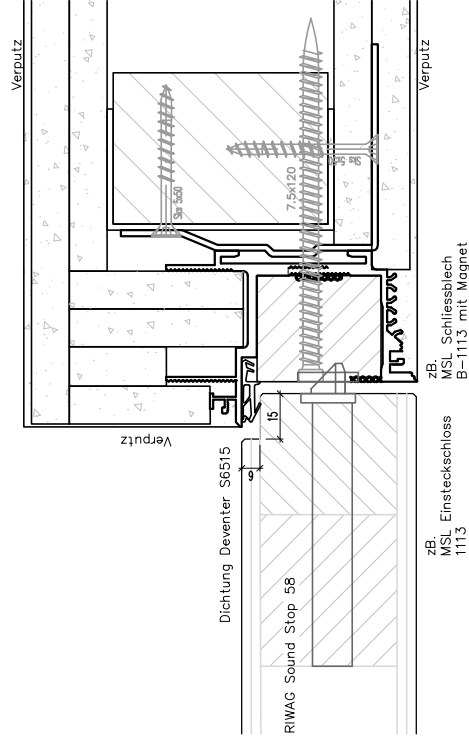
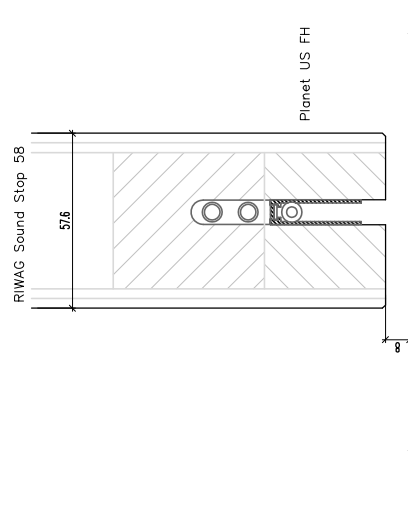
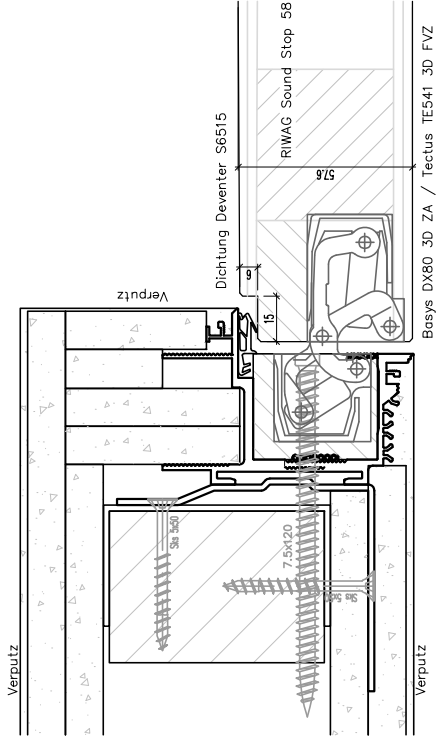
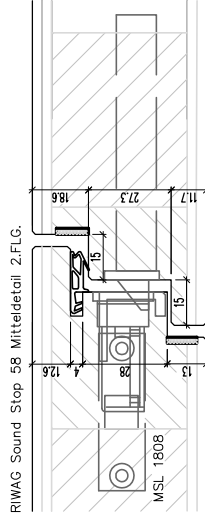
Brandstreifen:

Roku Strip 15x1.5 + 10x1.5 oder Intumex 18x1.8 + 10x1.8

Montage-Anschlüsse an:

Norm EI30 LBW + MBW

* EF = 1-Falenschloss; DF = 3-Falenschloss



TEL: 041 859 00 10
 FAX: 041 859 00 21
 E-MAIL: INFO@RIWAG.CH
 INTERNET: WWW.RIWAG.CH

RIWAG[®]
TÜR EN

WEGSCHEIDE 12 64.15 ARTH

TITEL: AGS SYSTEM TUT59 AUSSENÖFFNEND

Sound Stop 58 Ei30 (5.2k)

MASSSTAB: DATUM: REV DATUM: GEZ.:

1:2.5

10.12.2015

AR