


**BRANDING CLIP**


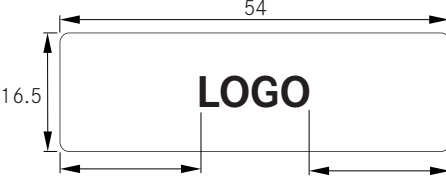
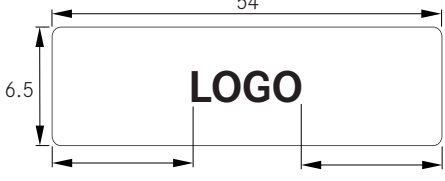
# GRASS TIOMOS

<b>AUFTRAGGEBER</b> <input type="text"/> <input type="text"/> <input type="text"/>	<b>ABDECKKAPPE</b> <input type="checkbox"/> TIOMOS
<b>DRUCKFARBE LOGO</b> (RAL, PANTONE, HKS) <input type="text"/>	<b>DRUCK</b> <input type="checkbox"/> LINKS/RECHTS <input type="checkbox"/> GESPIEGELT 

**BITTE BEACHTEN SIE!**  
 Um einen qualitativ hochwertigen Druck zu ermöglichen, müssen Sie uns Ihr LOGO als PDF, Illustrator Ai oder Illustrator EPS zur Verfügung stellen. Ist dies nicht möglich, können wir keinen einwandfreien Druck voraussetzen!

**LOGO PLATZIERUNG (BITTE AUSFÜLLEN)**

Alle Maße in Millimeter

Logo Größe	TIOMOS (links)	TIOMOS (rechts)
		

Mindestbestellmenge 1000 Stück.

**Senden Sie bitte das ausgefüllte Auftragsblatt und Ihr Logo an verkauf@gela.ch**

Anschliessend erhalten Sie von uns ein Kontroll-PDF zur Freigabe.


## BRANDING CLIP

# GRASS NOVA PRO CLASSIC / DELUXE

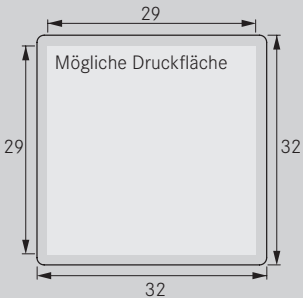
<b>AUFTRAGGEBER</b> <input type="text"/> <input type="text"/> <input type="text"/>	<b>ABDECKKAPPEN FARBE</b> <input type="checkbox"/> METALLIC (RAL 9006) <input type="checkbox"/> PURE WHITE (RAL 9010) <b>DRUCKFARBE LOGO</b> (RAL, PANTONE, HKS) <input type="text"/>
<b>KUNDENNUMMER</b> <input type="text"/>	<input type="text"/>

**LOGO GRÖSSE**  
Geben Sie uns bitte die gewünschte Breite Ihres Logos an.  
Standardmässig wird das Logo mittig in der Druckfläche positioniert.

BREITE (X)  mm

**LOGO**  


**ABDECKKAPPE**



**BITTE BEACHTEN SIE:**  
Um einen qualitativ hochwertigen Druck zu ermöglichen müssen Sie uns Ihr LOGO als PDF, DWG, DXF, Illustrator Ai-Datei oder EPS-Datei zur Verfügung stellen. Ist dies nicht möglich, können wir keinen einwandfreien Druck voraussetzen.

Mindestbestellmenge 1000 Stück.

**Senden Sie bitte das ausgefüllte Auftragsblatt und Ihr Logo an [verkauf@gela.ch](mailto:verkauf@gela.ch)**

Anschliessend erhalten Sie von uns ein Kontroll-PDF zur Freigabe.

**BRANDING CLIP**

# GRASS NOVA PRO SCALA

<b>AUFTRAGGEBER</b>	<b>DRUCKFARBE LOGO</b> (RAL, PANTONE, HKS)
<input type="text"/>	<input type="text"/>
<b>KUNDENUMMER</b>	<b>BRANDING CLIP FARBE</b>
<input type="text"/>	<input type="text"/>

**1. LOGO GRÖSSE**

Geben Sie uns bitte die gewünschte Breite Ihres Logos an. BREITE (X)  mm

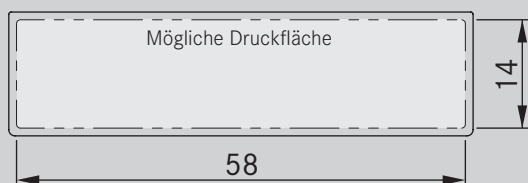


**BITTE BEACHTEN SIE:**

Um einen qualitativ hochwertigen Druck zu ermöglichen müssen Sie uns Ihr LOGO als PDF, Illustrator Ai-Datei oder EPS-Datei zur Verfügung stellen. Ist dies nicht möglich, können wir keinen einwandfreien Druck voraussetzen.

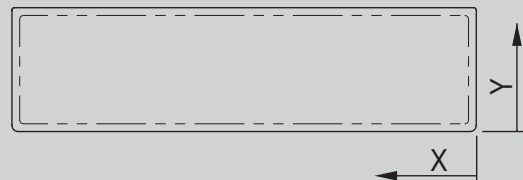
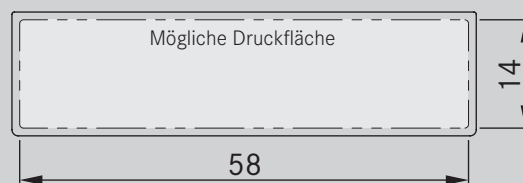
**2. PLATZIERUNG**

Falls Sie uns KEINE Seitenplatzierung angeben, wird das LOGO standardmäßig mittig positioniert. Wünschen Sie eine andere Positionierung, bitte in den jeweiligen Feldern für X und Y eintragen.



**LINKS**

X  mm Y  mm



**RECHTS**

X  mm Y  mm

Mindestbestellmenge je 1000 Stück links/rechts.

**Senden Sie bitte das ausgefüllte Auftragsblatt und Ihr Logo an verkauf@gela.ch**

Anschliessend erhalten Sie von uns ein Kontroll-PDF zur Freigabe.

## BRANDING CLIP

# GRASS VIONARO

### AUFTRAGGEBER

### KUNDENUMMER

### LOGO INDIVIDUALISIERUNG

SILVER GREY       GRAPHIT  
 SNOW WHITE

### DRUCKFARBE LOGO (RAL, PANTONE, HKS)

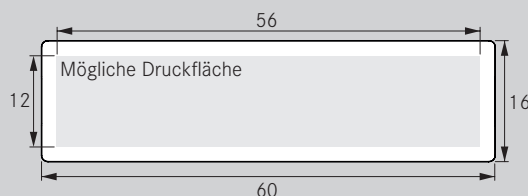
### LOGO GRÖSSE

Geben Sie uns bitte die gewünschte Breite Ihres Logos an.  
Standardmässig wird das Logo mittig in der Druckfläche positioniert.

BREITE (X)  mm



### BRANDING CLIP



### BITTE BEACHTEN SIE:

Um einen qualitativ hochwertigen Druck zu ermöglichen, müssen Sie uns Ihr Logo als PDF, DWG, DXF, Illustrator Ai-Datei oder EPS-Datei zur Verfügung stellen. Ist dies nicht möglich, können wir keinen einwandfreien Druck voraussetzen.

Mindestbestellmenge 1000 Stück.

**Senden Sie bitte das ausgefüllte Auftragsblatt und Ihr Logo an [verkauf@gela.ch](mailto:verkauf@gela.ch)**

Anschliessend erhalten Sie von uns ein Kontroll-PDF zur Freigabe.