


NOUVEAUTÉ

PROFIL DE BARRE DE POIGNÉE ARREDA

Tous les prix sont hors TVA

Le fournisseur
de solutions pour :

Menuiseries
Constr. de cuisines
Constr. Bois /Élém.
Constr. de portes
Fabricant de meubles
Constr. de fenêtres
Equipes de montage



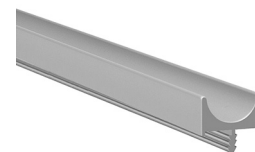
NOUVEAU
Désormais également
disponible en finition
«alu blanc mat»

Profil de barre de poignée ARREDA D8101

aluminium revêtu par poudre, à rainurer, découpé sur la largeur de l'élément, traverse harpon découpée



	Surface	Longueur mm	Largeur d'élément mm	Prix CHF pièce
08.309.01	argent mat	271	275	27.00
08.309.02	argent mat	296	300	27.70
08.309.03	argent mat	346	350	29.20
08.309.04	argent mat	396	400	30.50
08.309.05	argent mat	446	450	35.40
08.309.06	argent mat	496	500	36.80
08.309.07	argent mat	546	550	38.30
08.309.08	argent mat	596	600	39.70
08.309.11	argent mat	896	900	48.40
08.309.12	argent mat	996	1000	51.50
08.309.18	argent mat	2500	--	140.00
08.309.21	titane mat	271	275	27.20
08.309.22	titane mat	296	300	27.90
08.309.23	titane mat	346	350	29.40
08.309.24	titane mat	396	400	30.90
08.309.25	titane mat	446	450	35.80
08.309.26	titane mat	496	500	37.20
08.309.27	titane mat	546	550	38.80
08.309.28	titane mat	596	600	40.20
08.309.31	titane mat	896	900	49.20
08.309.32	titane mat	996	1000	52.50
08.309.38	titane mat	2500	--	140.00
08.309.41	noir mat	271	275	27.40
08.309.42	noir mat	296	300	28.00
08.309.43	noir mat	346	350	29.50
08.309.44	noir mat	396	400	31.00
08.309.45	noir mat	446	450	35.90
08.309.46	noir mat	496	500	37.40
08.309.47	noir mat	546	550	38.90
08.309.48	noir mat	596	600	40.40
08.309.51	noir mat	896	900	49.30
08.309.52	noir mat	996	1000	52.50
08.309.58	noir mat	2500	--	140.00
08.309.61	blanc mat	271	275	27.40
08.309.62	blanc mat	296	300	28.00
08.309.63	blanc mat	346	350	29.50
08.309.64	blanc mat	396	400	31.00
08.309.65	blanc mat	446	450	35.90
08.309.66	blanc mat	496	500	37.40
08.309.67	blanc mat	546	550	38.90
08.309.68	blanc mat	596	600	40.40
08.309.71	blanc mat	896	900	49.30
08.309.72	blanc mat	996	1000	52.50
08.309.78	blanc mat	2500	--	140.00



08.309.01-18



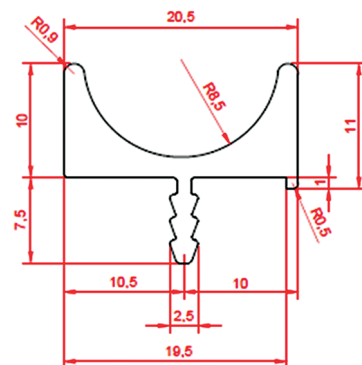
08.309.21-38



08.309.41-58



08.309.61-78



08.309.01-78

- Dimensions spéciales sur demande.
- Pour des longueurs de 2500 mm, la barre de harpon **n'est pas** recoupée.

Profil de barre de poignée

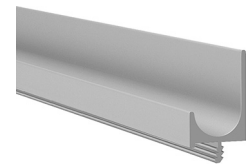
Profil de barre de poignée ARREDA D8102

aluminium revêtu par poudre, à rainurer, découpé sur la largeur de l'élément, traverse harpon découpée



	Surface	Longueur mm	Largeur d'élément mm	Prix CHF pièce
08.310.01	argent mat	271	275	27.20
08.310.02	argent mat	296	300	28.10
08.310.03	argent mat	346	350	29.50
08.310.04	argent mat	396	400	31.50
08.310.05	argent mat	446	450	36.40
08.310.06	argent mat	496	500	38.20
08.310.07	argent mat	546	550	39.90
08.310.08	argent mat	596	600	41.50
08.310.11	argent mat	896	900	52.00
08.310.12	argent mat	996	1000	55.50
08.310.18	argent mat	2500	--	149.00
08.310.21	titan mat	271	275	27.50
08.310.22	titan mat	296	300	28.40
08.310.23	titan mat	346	350	30.20
08.310.24	titan mat	396	400	32.00
08.310.25	titan mat	446	450	36.80
08.310.26	titan mat	496	500	38.70
08.310.27	titan mat	546	550	40.40
08.310.28	titan mat	596	600	42.30
08.310.31	titan mat	896	900	53.00
08.310.32	titan mat	996	1000	56.50
08.310.38	titan mat	2500	--	149.00
08.310.41	noir mat	271	275	27.70
08.310.42	noir mat	296	300	28.50
08.310.43	noir mat	346	350	30.40
08.310.44	noir mat	396	400	32.20
08.310.45	noir mat	446	450	36.90
08.310.46	noir mat	496	500	38.80
08.310.47	noir mat	546	550	40.50
08.310.48	noir mat	596	600	42.40
08.310.51	noir mat	896	900	53.00
08.310.52	noir mat	996	1000	56.50
08.310.58	noir mat	2500	--	149.00
08.310.61	blanc mat	271	275	27.70
08.310.62	blanc mat	296	300	28.50
08.310.63	blanc mat	346	350	30.40
08.310.64	blanc mat	396	400	32.20
08.310.65	blanc mat	446	450	36.90
08.310.66	blanc mat	496	500	38.80
08.310.67	blanc mat	546	550	40.50
08.310.68	blanc mat	596	600	42.40
08.310.71	blanc mat	896	900	53.00
08.310.72	blanc mat	996	1000	56.50
08.310.78	blanc mat	2500	--	149.00

- Dimensions spéciales sur demande.
- Pour des longueurs de 2500 mm, la barre de harpon **n'est pas** recoupée.



08.310.01-18



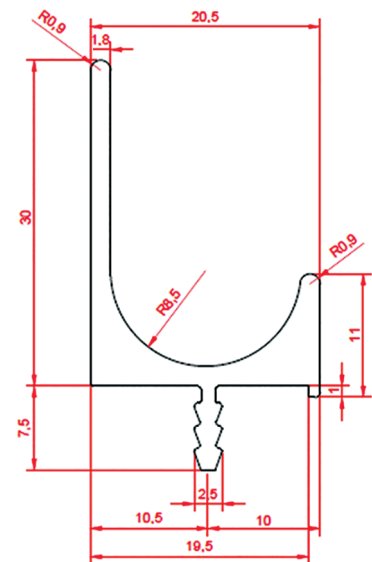
08.310.21-38



08.310.41-58



08.310.61-78



08.310.01-78

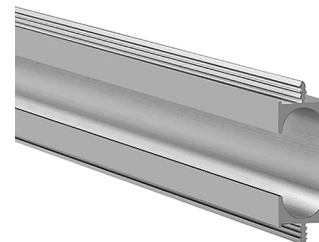
Profil de barre de poignée ARREDA D8103

aluminium revêtu par poudre, à rainurer, découpé sur la largeur de l'élément, traverse harpon découpée

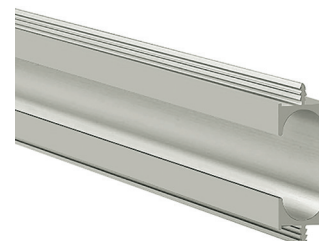


	Surface	Longueur mm	Largeur d'élément mm	Prix CHF pièce
08.311.01	argent mat	271	275	34.40
08.311.02	argent mat	296	300	35.90
08.311.03	argent mat	346	350	39.00
08.311.04	argent mat	396	400	42.00
08.311.05	argent mat	446	450	48.20
08.311.06	argent mat	496	500	51.50
08.311.07	argent mat	546	550	54.50
08.311.08	argent mat	596	600	57.50
08.311.11	argent mat	896	900	76.00
08.311.12	argent mat	996	1000	82.00
08.311.18	argent mat	2500	--	177.00
08.311.21	titan mat	271	275	34.90
08.311.22	titan mat	296	300	36.50
08.311.23	titan mat	346	350	39.70
08.311.24	titan mat	396	400	42.70
08.311.25	titan mat	446	450	49.00
08.311.26	titan mat	496	500	52.50
08.311.27	titan mat	546	550	55.50
08.311.28	titan mat	596	600	58.50
08.311.31	titan mat	896	900	77.50
08.311.32	titan mat	996	1000	84.00
08.311.38	titan mat	2500	--	177.00
08.311.41	noir mat	271	275	35.00
08.311.42	noir mat	296	300	36.70
08.311.43	noir mat	346	350	39.80
08.311.44	noir mat	396	400	42.80
08.311.45	noir mat	446	450	49.20
08.311.46	noir mat	496	500	52.50
08.311.47	noir mat	546	550	55.50
08.311.48	noir mat	596	600	58.50
08.311.51	noir mat	896	900	77.50
08.311.52	noir mat	996	1000	84.00
08.311.58	noir mat	2500	--	177.00
08.311.61	blanc mat	271	275	35.00
08.311.62	blanc mat	296	300	36.70
08.311.63	blanc mat	346	350	39.80
08.311.64	blanc mat	396	400	42.80
08.311.65	blanc mat	446	450	49.20
08.311.66	blanc mat	496	500	52.50
08.311.67	blanc mat	546	550	55.50
08.311.68	blanc mat	596	600	58.50
08.311.71	blanc mat	896	900	77.50
08.311.72	blanc mat	996	1000	84.00
08.311.78	blanc mat	2500	--	177.00

- Dimensions spéciales sur demande.
- Pour des longueurs de 2500 mm, la barre de harpon n'est pas recoupée.



08.311.01-18



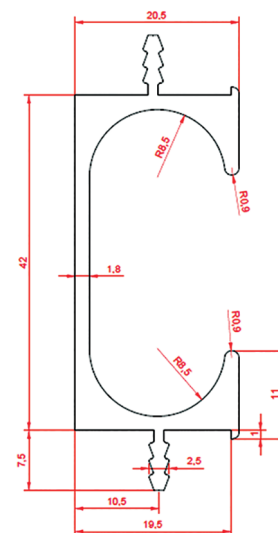
08.311.21-38



08.311.41-58



08.311.61-78



08.311.01-78

Profil de barre de poignée

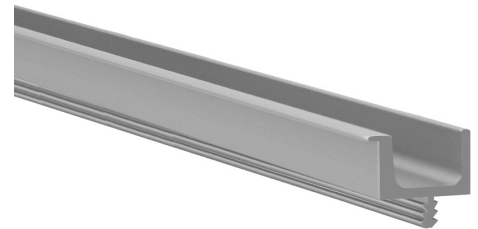
Profil de barre de poignée ARREDA D8104

aluminium revêtu par poudre, à rainurer, découpé sur la largeur de l'élément, traverse harpon découpée



	Surface	Longueur mm	Largeur d'élément mm	Prix CHF pièce
08.312.01	argent mat	271	275	25.70
08.312.02	argent mat	296	300	26.40
08.312.03	argent mat	346	350	27.50
08.312.04	argent mat	396	400	28.80
08.312.05	argent mat	446	450	33.30
08.312.06	argent mat	496	500	34.50
08.312.07	argent mat	546	550	35.70
08.312.08	argent mat	596	600	36.90
08.312.11	argent mat	896	900	44.40
08.312.12	argent mat	996	1000	46.70
08.312.18	argent mat	2500	--	140.00
08.312.21	titan mat	271	275	25.90
08.312.22	titan mat	296	300	26.50
08.312.23	titan mat	346	350	27.70
08.312.24	titan mat	396	400	28.90
08.312.25	titan mat	446	450	33.50
08.312.26	titan mat	496	500	34.80
08.312.27	titan mat	546	550	36.00
08.312.28	titan mat	596	600	37.20
08.312.31	titan mat	896	900	44.70
08.312.32	titan mat	996	1000	47.30
08.312.38	titan mat	2500	--	140.00
08.312.41	noir mat	271	275	26.00
08.312.42	noir mat	296	300	26.60
08.312.43	noir mat	346	350	27.80
08.312.44	noir mat	396	400	29.00
08.312.45	noir mat	446	450	33.70
08.312.46	noir mat	496	500	34.90
08.312.47	noir mat	546	550	36.20
08.312.48	noir mat	596	600	37.40
08.312.51	noir mat	896	900	44.90
08.312.52	noir mat	996	1000	47.40
08.312.58	noir mat	2500	--	140.00
08.312.61	blanc mat	271	275	26.00
08.312.62	blanc mat	296	300	26.60
08.312.63	blanc mat	346	350	27.80
08.312.64	blanc mat	396	400	29.00
08.312.65	blanc mat	446	450	33.70
08.312.66	blanc mat	496	500	34.90
08.312.67	blanc mat	546	550	36.20
08.312.68	blanc mat	596	600	37.40
08.312.71	blanc mat	896	900	44.90
08.312.72	blanc mat	996	1000	47.40
08.312.78	blanc mat	2500	--	140.00

- Dimensions spéciales sur demande.
- Pour des longueurs de 2500 mm, la barre de harpon **n'est pas** recoupée.



08.312.01-18



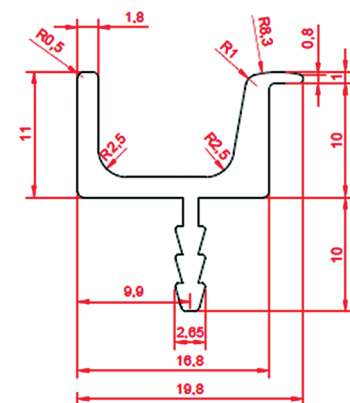
08.312.21-38



08.312.41-58



08.312.61-78



08.312.01-78

Profil de barre de poignée ARREDA D8105

aluminium revêtu par poudre, à rainurer, découpé sur la largeur de l'élément, traverse harpon découpée



	Surface	Longueur mm	Largeur d'élément mm	Prix CHF pièce
08.313.01	argent mat	271	275	30.40
08.313.02	argent mat	296	300	31.30
08.313.03	argent mat	346	350	33.50
08.313.04	argent mat	396	400	35.50
08.313.05	argent mat	446	450	40.90
08.313.06	argent mat	496	500	42.90
08.313.07	argent mat	546	550	45.00
08.313.08	argent mat	596	600	47.20
08.313.11	argent mat	896	900	59.50
08.313.12	argent mat	996	1000	64.00
08.313.18	argent mat	2500	--	152.00
08.313.21	titane mat	271	275	29.50
08.313.22	titane mat	296	300	30.50
08.313.23	titane mat	346	350	32.50
08.313.24	titane mat	396	400	34.40
08.313.25	titane mat	446	450	39.70
08.313.26	titane mat	496	500	41.70
08.313.27	titane mat	546	550	43.50
08.313.28	titane mat	596	600	45.40
08.313.31	titane mat	896	900	57.00
08.313.32	titane mat	996	1000	61.00
08.313.38	titane mat	2500	--	152.00
08.313.41	noir mat	271	275	29.70
08.313.42	noir mat	296	300	30.70
08.313.43	noir mat	346	350	32.70
08.313.44	noir mat	396	400	34.50
08.313.45	noir mat	446	450	39.80
08.313.46	noir mat	496	500	41.80
08.313.47	noir mat	546	550	43.70
08.313.48	noir mat	596	600	45.70
08.313.51	noir mat	896	900	57.50
08.313.52	noir mat	996	1000	61.00
08.313.58	noir mat	2500	--	152.00
08.313.61	blanc mat	271	275	29.70
08.313.62	blanc mat	296	300	30.70
08.313.63	blanc mat	346	350	32.70
08.313.64	blanc mat	396	400	34.50
08.313.65	blanc mat	446	450	39.80
08.313.66	blanc mat	496	500	41.80
08.313.67	blanc mat	546	550	43.70
08.313.68	blanc mat	596	600	45.70
08.313.71	blanc mat	896	900	57.50
08.313.72	blanc mat	996	1000	61.00
08.313.78	blanc mat	2500	--	152.00



08.313.01-18



08.313.21-38

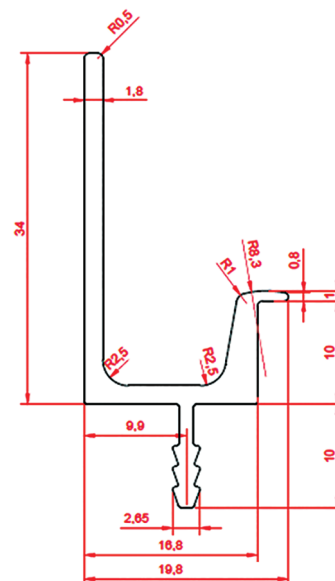


08.313.41-58



08.313.61-78

- Dimensions spéciales sur demande.
- Pour des longueurs de 2500 mm, la barre de harpon n'est pas recoupée.



08.313.01-78

Profil de barre de poignée

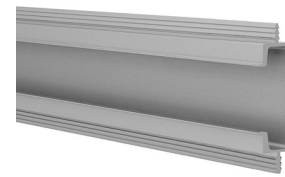
Profil de barre de poignée ARREDA D8106

aluminium revêtu par poudre, à rainurer, découpé sur la largeur de l'élément, traverse harpon découpée



	Surface	Longueur mm	Largeur d'élément mm	Prix CHF pièce
08.314.01	argent mat	271	275	35.90
08.314.02	argent mat	296	300	37.40
08.314.03	argent mat	346	350	40.50
08.314.04	argent mat	396	400	43.50
08.314.05	argent mat	446	450	50.00
08.314.06	argent mat	496	500	53.50
08.314.07	argent mat	546	550	56.50
08.314.08	argent mat	596	600	59.50
08.314.11	argent mat	896	900	78.50
08.314.12	argent mat	996	1000	84.50
08.314.18	argent mat	2500	--	165.00
08.314.21	titane mat	271	275	36.30
08.314.22	titane mat	296	300	37.90
08.314.23	titane mat	346	350	41.20
08.314.24	titane mat	396	400	44.30
08.314.25	titane mat	446	450	51.00
08.314.26	titane mat	496	500	54.00
08.314.27	titane mat	546	550	57.00
08.314.28	titane mat	596	600	60.50
08.314.31	titane mat	896	900	79.50
08.314.32	titane mat	996	1000	86.00
08.314.38	titane mat	2500	--	165.00
08.314.41	noir mat	271	275	36.40
08.314.42	noir mat	296	300	38.20
08.314.43	noir mat	346	350	41.30
08.314.44	noir mat	396	400	44.40
08.314.45	noir mat	446	450	51.00
08.314.46	noir mat	496	500	54.00
08.314.47	noir mat	546	550	57.50
08.314.48	noir mat	596	600	60.50
08.314.51	noir mat	896	900	80.00
08.314.52	noir mat	996	1000	86.50
08.314.58	noir mat	2500	--	165.00
08.314.61	blanc mat	271	275	36.40
08.314.62	blanc mat	296	300	38.20
08.314.63	blanc mat	346	350	41.30
08.314.64	blanc mat	396	400	44.40
08.314.65	blanc mat	446	450	51.00
08.314.66	blanc mat	496	500	54.00
08.314.67	blanc mat	546	550	57.50
08.314.68	blanc mat	596	600	60.50
08.314.71	blanc mat	896	900	80.00
08.314.72	blanc mat	996	1000	86.50
08.314.78	blanc mat	2500	--	165.00

- Dimensions spéciales sur demande.
- Pour des longueurs de 2500 mm, la barre de harpon **n'est pas** recoupée.



08.314.01-18



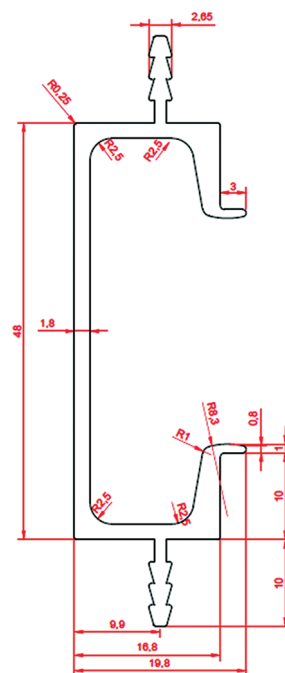
08.314.21-38



08.314.41-58



08.314.61-78



08.314.01-78

Profil de barre de poignée

Profil de barre de poignée ARREDA D8107

aluminium revêtu par poudre, largeur de profilé 37 mm, découpé sur la largeur de l'élément, profil découpé sur 50 mm des deux côtés, traverse harpon découpée



	Surface	Longueur mm	Largeur d'élément mm	Prix CHF pièce
08.315.01	argent mat	271	275	25.40
08.315.02	argent mat	296	300	26.10
08.315.03	argent mat	346	350	27.50
08.315.04	argent mat	396	400	28.90
08.315.05	argent mat	446	450	33.40
08.315.06	argent mat	496	500	34.80
08.315.07	argent mat	546	550	36.20
08.315.08	argent mat	596	600	37.50
08.315.09	argent mat	796	800	42.00
08.315.11	argent mat	896	900	45.90
08.315.12	argent mat	996	1000	48.50
08.315.13	argent mat	1096	1100	54.50
08.315.14	argent mat	1196	1200	57.50
08.315.21	titan mat	271	275	25.70
08.315.22	titan mat	296	300	26.40
08.315.23	titan mat	346	350	27.80
08.315.24	titan mat	396	400	29.20
08.315.25	titan mat	446	450	33.80
08.315.26	titan mat	496	500	35.20
08.315.27	titan mat	546	550	36.70
08.315.28	titan mat	596	600	38.00
08.315.29	titan mat	796	800	42.40
08.315.31	titan mat	896	900	46.50
08.315.32	titan mat	996	1000	49.40
08.315.33	titan mat	1096	1100	55.50
08.315.34	titan mat	1196	1200	58.50
08.315.41	noir mat	271	275	25.80
08.315.42	noir mat	296	300	26.50
08.315.43	noir mat	346	350	27.90
08.315.44	noir mat	396	400	29.30
08.315.45	noir mat	446	450	33.90
08.315.46	noir mat	496	500	35.30
08.315.47	noir mat	546	550	36.80
08.315.48	noir mat	596	600	38.20
08.315.50	noir mat	796	800	42.50
08.315.51	noir mat	896	900	46.70
08.315.52	noir mat	996	1000	49.50
08.315.53	noir mat	1096	1100	55.50
08.315.54	noir mat	1196	1200	58.50
08.315.61	blanc mat	271	275	25.80
08.315.62	blanc mat	296	300	26.50
08.315.63	blanc mat	346	350	27.90
08.315.64	blanc mat	396	400	29.30
08.315.65	blanc mat	446	450	33.90
08.315.66	blanc mat	496	500	35.30
08.315.67	blanc mat	546	550	36.80
08.315.68	blanc mat	596	600	38.20
08.315.70	blanc mat	796	800	42.50
08.315.71	blanc mat	896	900	46.70
08.315.72	blanc mat	996	1000	49.50
08.315.73	blanc mat	1096	1100	55.50
08.315.74	blanc mat	1196	1200	58.50



08.315.01-14



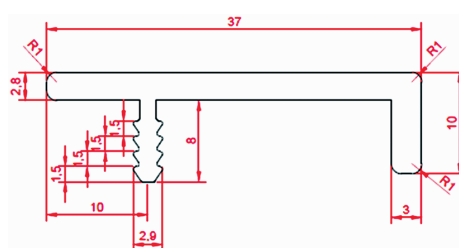
08.315.21-34



08.315.41-54



08.315.61-74



08.315.01-74

Profil de barre de poignée

Profilé à cavité de poignée ARREDA D2024 forme C, alu revêtu par poudre

aluminium revêtu par poudre, profil à cavité de poignée en C pour montage entre les tiroirs, **sans** accessoires



	Surface	Longueur mm	Prix CHF mètre
08.316.01	argent mat	5000	51.50
08.316.51	argent mat	sur mesure	77.00
08.316.02	titan mat	5000	51.50
08.316.52	titan mat	sur mesure	77.00
08.316.03	noir mat	5000	54.00
08.316.53	noir mat	sur mesure	80.00
08.316.04	blanc mat	5000	51.50
08.316.54	blanc mat	sur mesure	77.00

- Capuchon, voir 08.337.41-45
- Équerre de montage, voir 08.337.76+77
- Angle extérieur, voir 08.338.21-27
- Angle intérieur, voir 08.338.24-28



08.316.01+51



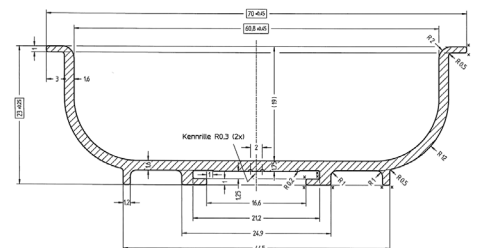
08.316.02+52



08.316.03+53



08.316.04+54



08.316.01-54

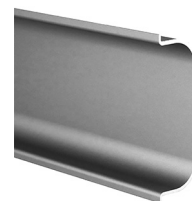
Profilé à cavité de poignée ARREDA D2024 forme C, alu anodisé

aluminium incolore anodisé E6/EV1, fini inox E6/C31 ou anodisé noir E6/C35, profil à cavité de poignée en C pour montage entre les tiroirs, **sans** accessoires



	Surface	Longueur mm	Profilé	Prix CHF mètre
08.337.11	anodisé incolore E6/EV1	6000	forme C	42.00
08.337.61	anodisé incolore E6/EV1	sur mesure	forme C	50.50
08.337.12	fini inox E6/C31	6000	forme C	42.00
08.337.62	fini inox E6/C31	sur mesure	forme C	56.50
08.337.13	anodisé noir E6/C35	6000	forme C	42.40
08.337.63	anodisé noir E6/C35	sur mesure	forme C	51.00

- Capuchon, voir 08.337.41-43
- Équerre de montage, voir 08.337.76+77
- Angle extérieur, voir 08.338.21-23
- Angle intérieur, voir 08.338.24-26
- Extension de porte-serviettes pour façades sans poignée ARREDA, voir 46.051.13+15



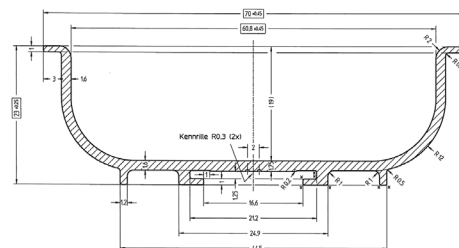
08.337.11+61



08.337.12+62



08.337.13+63



08.337.11-63

Profil de barre de poignée

Profilé à cavité de poignée ARREDA D0226 SMCV, alu revêtu par poudre

aluminium revêtu par poudre, profil à cavité de poignée pour l'alignement vertical, sans accessoires



	Surface	Longueur mm	Prix CHF mètre
08.316.11	argent mat	2500	63.50
08.316.61	argent mat	sur mesure	94.00
08.316.12	titan mat	2500	63.50
08.316.62	titan mat	sur mesure	94.00
08.316.13	noir mat	2500	66.50
08.316.63	noir mat	sur mesure	98.50
08.316.14	blanc mat	2500	63.50
08.316.64	blanc mat	sur mesure	94.00

- Profil de remplissage, voir 08.321.72-89



08.316.11+61



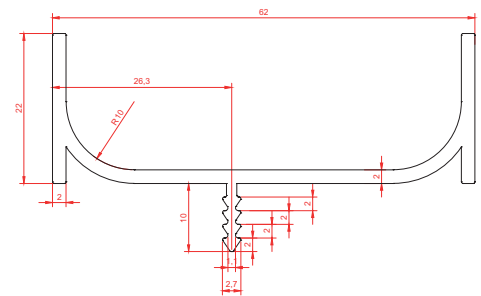
08.316.12+62



08.316.13+63



08.316.14+64



08.316.11-64

Profil de barre de poignée

Profilé à cavité de poignée ARREDA D0226 SMCV, alu anodisé

aluminium incolore anodisé E6/EV1, fini inox E6/C31 ou anodisé noir E6/C35, profil à cavité de poignée pour l'alignement vertical, **sans** accessoires



	Surface	Longueur mm	Prix CHF mètre
08.336.15	incolore anodisé E6/EV1	6000	53.50
08.336.65	incolore anodisé E6/EV1	sur mesure	72.00
08.336.16	fini inox E6/C31	6000	53.50
08.336.66	fini inox E6/C31	sur mesure	86.50
08.336.17	anodisé noir E6/C35	6000	54.50
08.336.67	anodisé noir E6/C35	sur mesure	87.50

- Profil de remplissage, voir 08.339.72-84



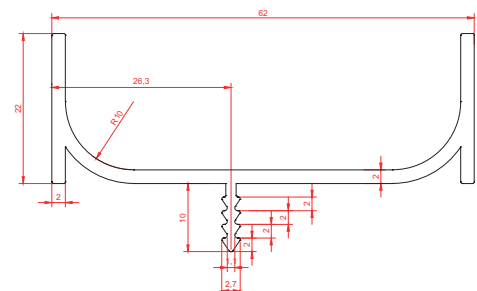
08.336.15+65



08.336.16+66



08.336.17+67



08.336.15-67

Profil de barre de poignée

Profilé à cavité de poignée ARREDA D2011 forme L, alu revêtu par poudre

aluminium revêtu par poudre, profil à cavité de poignée en L pour montage sous le plan de travail, **sans** accessoires

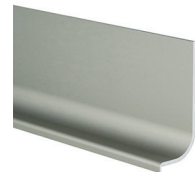


	Surface	Longueur mm	Prix CHF mètre
08.317.01	argent mat	5000	44.80
08.317.51	argent mat	sur mesure	67.00
08.317.02	titan mat	5000	44.80
08.317.52	titan mat	sur mesure	67.00
08.317.03	noir mat	5000	46.90
08.317.53	noir mat	sur mesure	70.00
08.317.04	blanc mat	5000	44.80
08.317.54	blanc mat	sur mesure	67.00

- Capuchon, voir 08.337.31-38
- Équerre de montage, voir 08.337.75
- Angle extérieur, voir 08.338.01-04
- Angle intérieur, voir 08.338.06-09



08.317.01+51



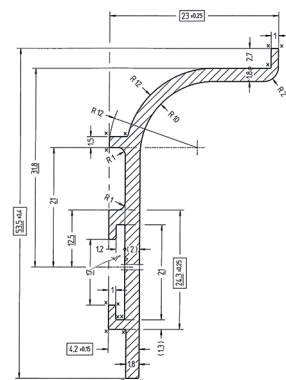
08.317.02+52



08.317.03+53



08.317.04+54



08.317.01-54

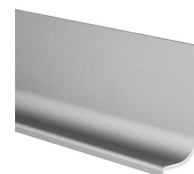
Profilé à cavité de poignée ARREDA D2011 forme L, alu anodisé

aluminium incolore anodisé E6/EV1, fini inox E6/C31 ou anodisé noir E6/C35, profil à cavité de poignée en L pour montage sous le plan de travail, **sans** accessoires

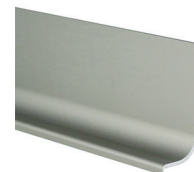


	Surface	Longueur mm	Profilé	Prix CHF mètre
08.337.01	anodisé incolore E6/EV1	6000	forme L	38.50
08.337.51	anodisé incolore E6/EV1	sur mesure	forme L	51.50
08.337.02	fini inox E6/C31	6000	forme L	38.50
08.337.52	fini inox E6/C31	sur mesure	forme L	51.50
08.337.03	anodisé noir E6/C35	6000	forme L	38.90
08.337.53	anodisé noir E6/C35	sur mesure	forme L	52.50

- Capuchon, voir 08.337.31-36
- Équerre de montage, voir 08.337.75
- Angle extérieur, voir 08.338.01-03
- Angle intérieur, voir 08.338.06-08
- Extension de porte-serviettes pour façades sans poignée ARREDA, voir 46.051.13+15



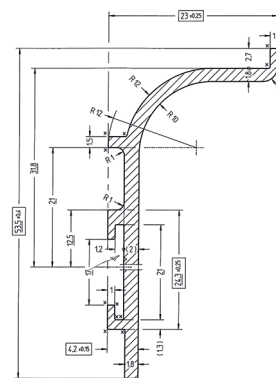
08.337.01+51



08.337.02+52



08.337.03+53



08.337.01-53

Profil de barre de poignée

Profilé à cavité de poignée ARREDA D2013 SMLV, alu revêtu par poudre

aluminium revêtu par poudre, profil à cavité de poignée pour l'alignement vertical, sans accessoires



	Surface	Longueur mm	Prix CHF mètre
08.317.11	argent mat	2500	47.90
08.317.61	argent mat	sur mesure	71.50
08.317.12	titan mat	2500	47.90
08.317.62	titan mat	sur mesure	71.50
08.317.13	noir mat	2500	50.50
08.317.63	noir mat	sur mesure	75.00
08.317.14	blanc mat	2500	47.90
08.317.64	blanc mat	sur mesure	71.50

- Profil de remplissage, voir 08.321.72-89



08.317.11+61



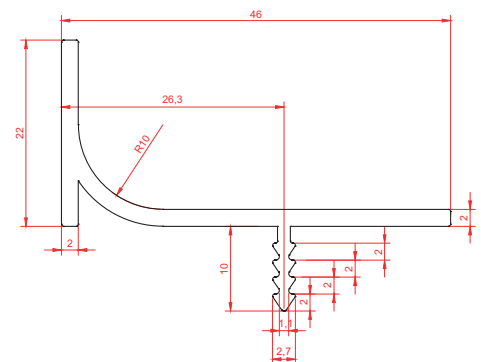
08.317.12+62



08.317.13+63



08.317.14+64



08.317.11-64

Profil de barre de poignée

Profilé à cavité de poignée ARREDA D2013 SMLV, alu anodisé

aluminium incolore anodisé E6/EV1, fini inox E6/C31 ou anodisé noir E6/C35, profil à cavité de poignée pour l'alignement vertical, **sans** accessoires



	Surface	Longueur mm	Prix CHF mètre
08.336.11	incolore anodisé E6/EV1	6000	42.80
08.336.61	incolore anodisé E6/EV1	sur mesure	57.50
08.336.12	fini inox E6/C31	6000	42.80
08.336.62	fini inox E6/C31	sur mesure	57.50
08.336.13	anodisé noir E6/C35	6000	43.30
08.336.63	anodisé noir E6/C35	sur mesure	58.00

- Profil de remplissage, voir 08.339.72-84



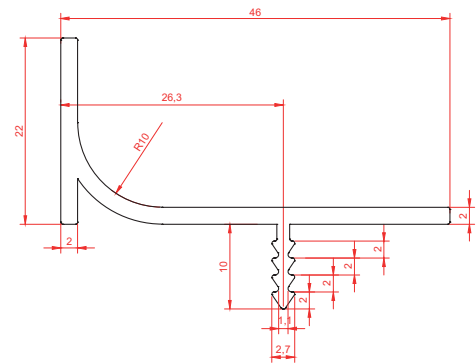
08.336.11+61



08.336.12+62



08.336.13+63



08.336.11-63

Profil de barre de poignée

Profilé de remplissage pour profil à cavité de poignée, alu revêtu par poudre

aluminium revêtu par poudre, pour appareils électriques

	Surface	Longueur mm	Prix CHF pièce
08.321.72	argent mat	600	62.00
08.321.74	argent mat	1150	93.50
08.321.77	titan mat	600	62.00
08.321.79	titan mat	1150	93.50
08.321.82	noir mat	600	62.00
08.321.84	noir mat	1150	93.50
08.321.87	blanc mat	600	62.00
08.321.89	blanc mat	1150	93.50

- Profilé à cavité de poignée ARREDA D0226 SMCV, voir 08.316.11-64
- Profilé à cavité de poignée ARREDA D2013 SMLV, voir 08.317.11-64



08.321.72+74



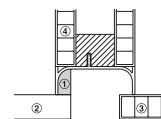
08.321.77+79



08.321.82+84



08.321.87+89



- 1 Füllprofil
- 2 Elektrogerät
- 3 Front
- 4 Seitenwand

08.321.72-89

Profilé de remplissage pour profil à cavité de poignée, alu anodisé

aluminium incolore anodisé E6/EV1, fini inox E6/ES ou anodisé noir E6/C35, pour appareils électriques

	Surface	Longueur mm	Prix CHF pièce
08.339.72	incolore anodisé E6/EV1	600	35.20
08.339.74	incolore anodisé E6/EV1	1150	46.20
08.339.77	fini inox E6/ES	600	38.80
08.339.79	fini inox E6/ES	1150	57.50
08.339.82	anodisé noir E6/C35	600	52.50
08.339.84	anodisé noir E6/C35	1150	66.50

- Profilé à cavité de poignée ARREDA D2013 SMLV, voir 08.336.11-17



08.339.72+74



08.339.77+79



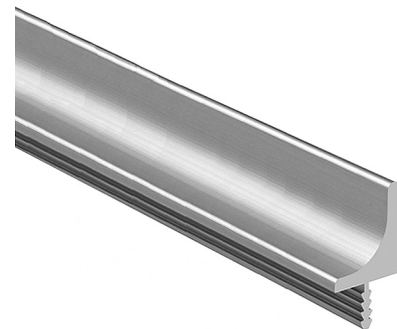
08.339.82+84

Profil de poignée ARREDA D8108 pour meubles hauts

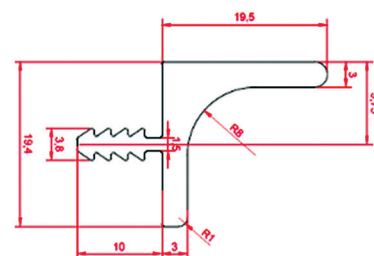
aluminium incolore anodisé E6/EV1, à rainurer



	Surface	Longueur mm	Épaisseur de fond mm	Prix CHF mètre
08.336.19	incolore anodisé E6/EV1	5000	19	47.70
08.336.69	incolore anodisé E6/EV1	sur mesure	19	69.00



08.336.19+69



08.336.19+69

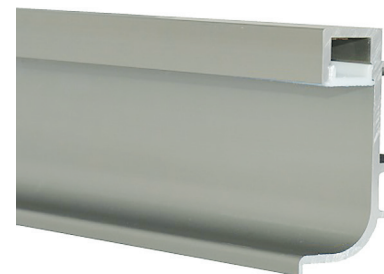
Profilé à cavité de poignée ARREDA D2012 forme L avec canal LED, alu anodisé

aluminium fini inox E6/C31, profilé à cavité de poignée en L pour montage entre les tiroirs, **sans** accessoires

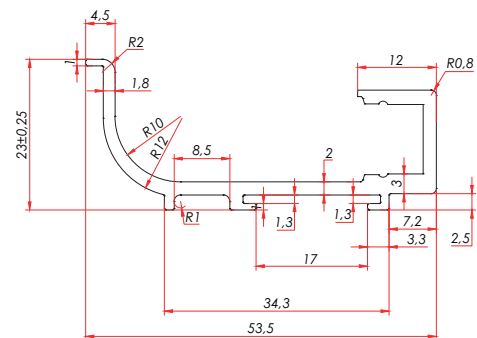


	Surface	Longueur mm	Profilé	Prix CHF mètre
08.337.06	fini inox E6/C31	6000	forme L	45.80
08.337.56	fini inox E6/C31	sur mesure	forme L	61.50

- Profil d'onde à LED D2012 / D0225, voir 08.337.21+71
- Équerre de montage, voir 08.337.75
- Capuchon à LED, voir 08.337.83+84
- Angle extérieur à LED, voir 08.338.12
- Angle intérieur à LED, voir 08.338.17
- Extension de porte-serviettes pour façades sans poignée ARREDA, voir 46.051.13+15
- LED Strip est assemblé dans le configurateur de lumière.
- Luminaire de surface / encastré LED S-Line / S-Line HD, voir 60.112.03-18
- Rouleaux pour les bandes LED, voir 60.112.99



08.337.06+56



08.337.06+56

Profil de barre de poignée

Profilé à cavité de poignée ARREDA D2025 forme C avec canal LED, alu anodisé

aluminium fini inox E6/C31, profilé à cavité de poignée en C pour montage entre les tiroirs, **sans** accessoires

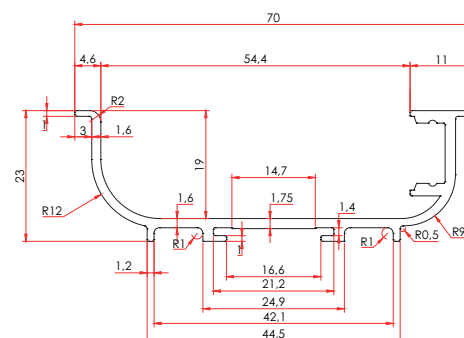


	Surface	Longueur mm	Profilé	Prix CHF mètre
08.337.16	fini inox E6/C31	6000	forme C	44.80
08.337.66	fini inox E6/C31	sur mesure	forme C	60.00

- Profil d'onde à LED D2012 / D0225, voir 08.337.21+71
- Équerre de montage, voir 08.337.76+77
- Capuchon à LED, voir 08.337.93+94
- Angle extérieur à LED, voir 08.338.32
- Angle intérieur à LED, voir 08.338.35
- Extension de porte-serviettes pour façades sans poignée ARREDA, voir 46.051.13+15
- LED Strip est assemblé dans le configurateur de lumière.
- Luminaire de surface / encastré LED S-Line / S-Line HD, voir 60.112.03-18
- Rouleaux pour les bandes LED, voir 60.112.99



08.337.16+66



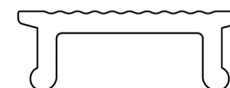
08.337.16+66

LED profil d'ondulé ARREDA D2012 / D0225, forme L et C

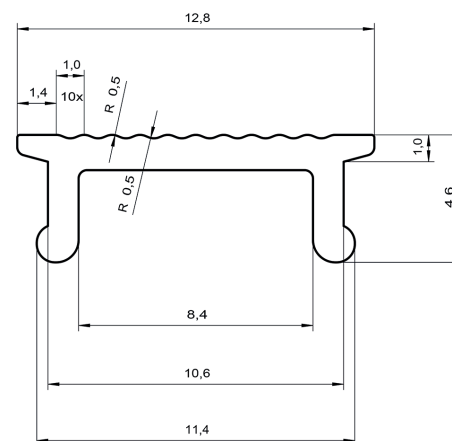
sans accessoires



	Longueur mm	Prix CHF mètre
08.337.21	6000	15.65
08.337.71	sur mesure	21.00



08.337.21+71

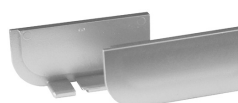


Capuchon ARREDA pour forme L

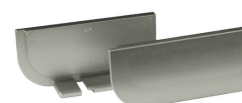
incolore anodisé E6/EV1, fini inox E6/C31, anodisé noir E6/C35 ou blanc mat, fermé



	Surface	Exécution	Prix CHF pièce
08.337.31	anodisé incolore E6/EV1	gauche	3.75
08.337.32	anodisé incolore E6/EV1	droite	3.75
08.337.33	fini inox E6/C31	gauche	3.75
08.337.34	fini inox E6/C31	droite	3.75
08.337.35	noir anodisé E6/C35	gauche	7.35
08.337.36	noir anodisé E6/C35	droite	7.35
08.337.37	blanc mat	gauche	1.45
08.337.38	blanc mat	droite	1.45



08.337.31+32



08.337.33+34



08.337.35+36



08.337.37+38

Capuchon ARREDA pour forme C

incolore anodisé E6/EV1, fini inox E6/C31, anodisé noir E6/C35 ou blanc mat, fermé



	Surface	Exécution	Prix CHF pièce
08.337.41	anodisé incolore E6/EV1	gauche / droite	3.85
08.337.43	fini inox E6/C31	gauche / droite	3.85
08.337.44	noir anodisé E6/C35	gauche / droite	7.20
08.337.45	blanc mat	gauche / droite	1.25



08.337.41



08.337.43



08.337.44



08.337.45

Équerre de montage ARREDA

acier galvanisé, pour montage sous plaque de travail



	Article	Prix CHF pièce
08.337.75	Équerre de montage	1.70



08.337.75

Équerre de montage ARREDA pour forme C

acier galvanisé, pour montage latéral



	Exécution	Prix CHF pièce
08.337.76	normale	1.60
08.337.77	coudé	1.60



08.337.76



08.337.77

Profil de barre de poignée

Capuchon à LED ARREDA pour forme L

aluminium fini inox E6/C31, fermé



	Surface	Exécution	Prix CHF pièce
08.337.83	fini inox E6/C31	gauche	15.25
08.337.84	fini inox E6/C31	droite	15.25



08.337.83+84

Capuchon à LED ARREDA pour forme C

aluminium fini inox E6/C31, fermé



	Surface	Exécution	Prix CHF pièce
08.337.93	fini inox E6/C31	gauche	14.10
08.337.94	fini inox E6/C31	droite	14.10



08.337.93+94

Angle extérieur ARREDA pour forme L

incolore anodisé E6/EV1, fini inox E6/C31, anodisé noir E6/C35 ou blanc matt, fermé



	Surface	Exécution	Prix CHF pièce
08.338.01	incolore anodisé E6/EV1	gauche / droite	4.15
08.338.02	fini inox E6/C31	gauche / droite	4.15
08.338.03	anodisé noir E6/C35	gauche / droite	7.10
08.338.04	blanc mat	gauche / droite	1.65



08.338.01



08.338.02



08.338.03



08.338.04

Angle intérieur ARREDA pour forme L

incolore anodisé E6/EV1, fini inox E6/C31, anodisé noir E6/C35 ou blanc mat, ouvert



	Surface	Exécution	Prix CHF pièce
08.338.06	incolore anodisé E6/EV1	gauche / droite	3.65
08.338.07	fini inox E6/C31	gauche / droite	3.65
08.338.08	anodisé noir E6/C35	gauche / droite	11.70
08.338.09	blanc mat	gauche / droite	1.65



08.338.06



08.338.07



08.338.08



08.338.09

Profil de barre de poignée

Angle extérieur à LED ARREDA pour forme L

aluminium fini inox E6/C31, ouvert



	Surface	Exécution	Prix CHF pièce
08.338.12	fini inox E6/C31	gauche / droite	11.90



08.338.12

Angle intérieur à LED ARREDA pour forme L

aluminium fini inox E6/C31, ouvert



	Surface	Exécution	Prix CHF pièce
08.338.17	fini inox E6/C31	gauche / droite	11.90



08.338.17

Angle extérieur ARREDA pour forme C

incolore anodisé E6/EV1, fini inox E6/C31, anodisé noir E6/C35 ou blanc mat, ouvert



	Surface	Exécution	Prix CHF pièce
08.338.21	incolore anodisé E6/EV1	gauche / droite	4.50
08.338.22	fini inox E6/C31	gauche / droite	4.50
08.338.23	anodisé noir E6/C35	gauche / droite	7.75
08.338.27	blanc mat	gauche / droite	1.90



08.338.21



08.338.22



08.338.23



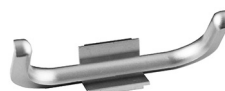
08.338.27

Angle intérieur ARREDA pour forme C

incolore anodisé E6/EV1, fini inox E6/C31, anodisé noir E6/C35 ou blanc mat, ouvert



	Surface	Exécution	Prix CHF pièce
08.338.24	incolore anodisé E6/EV1	gauche / droite	4.50
08.338.25	fini inox E6/C31	gauche / droite	4.50
08.338.26	anodisé noir E6/C35	gauche / droite	12.00
08.338.28	blanc mat	gauche / droite	1.90



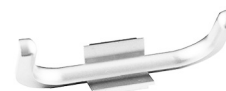
08.338.24



08.338.25



08.338.26



08.338.28

Profil de barre de poignée

Angle extérieur à LED ARREDA pour forme C

aluminium fini inox E6/C31, ouvert



	Surface	Exécution	Prix CHF pièce
08.338.32	fini inox E6/C31	gauche / droite	11.90



08.338.32

Angle intérieur à LED ARREDA pour forme C

aluminium fini inox E6/C31, ouvert



	Surface	Exécution	Prix CHF pièce
08.338.35	fini inox E6/C31	gauche / droite	11.90



08.338.35

Extension de porte-serviettes ARREDA pour fronts sans poignée

Aluminium fini inox E6 / C31 ou aluminium noir anodisé E6 / C35, pour fronts sans poignée, pas de travaux de montage, il suffit de brancher, repositionner ou stocker, protection frontale par feutre interne, pour épaisseurs de front de 16 - 21 mm



	Surface	Longueur mm	Prix CHF pièce
46.051.13	fini inox	320	40.80
46.051.15	fini inox	520	72.00
46.051.23	noir anodisé	320	40.80
46.051.25	noir anodisé	520	72.00



46.051.



46.051.13+15



46.051.23+25

NOUVEAUTÉ

PROFIL DE BARRE DE POIGNÉE ARREDA



CONTACTEZ-NOUS!

Rudolf Geiser AG • Rte André-Piller 43 • 1720 Corminboeuf