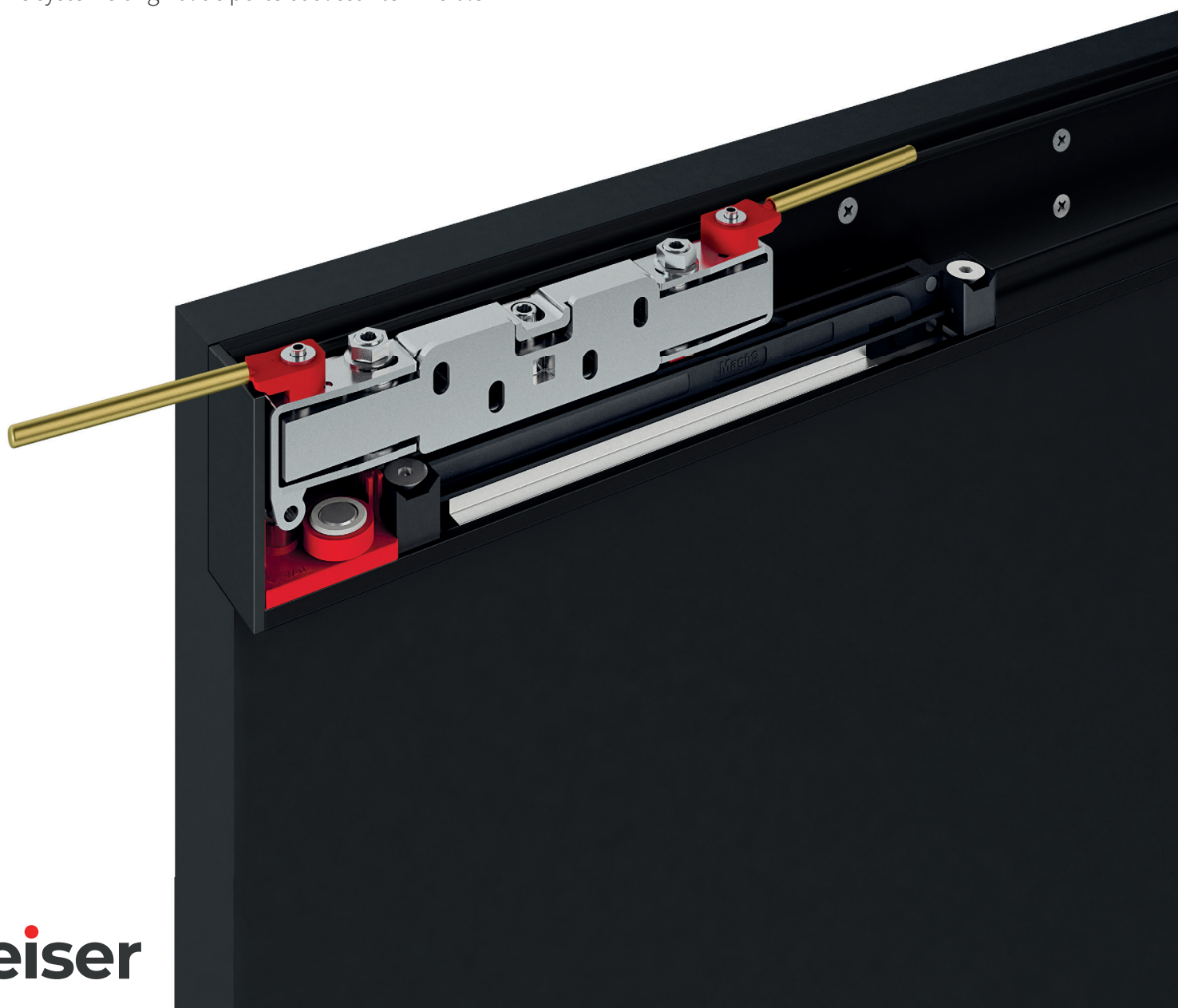




Magic²

Le système original de porte coulissante invisible



Magic²

BREVETÉ

Magic² est le nouveau système de porte coulissante
BREVETÉ et INVISIBLE à l'extérieur du mur avec amortisseur.





Le système **invisible** original pour les portes coulissantes

La révolution des systèmes de portes coulissantes

Magic2 est le système de porte coulissante à fixation murale le plus révolutionnaire :
La technique et les mécanismes sont entièrement dissimulés.

Magic2 convient aux murs en briques pleines, aux murs en briques creuses et aux murs en béton.

Magic2 convient également pour les murs en plaques de plâtre, à condition d'utiliser les chevilles spéciales pour plaques de plâtre et de procéder à une installation soignée.

PAS DE RAILS DE GUIDAGE VISIBLES
PAS DE MÉCANISME D'AMORTISSEMENT VISIBLE
PAS DE BOÎTIER DE COMMANDE VISIBLE

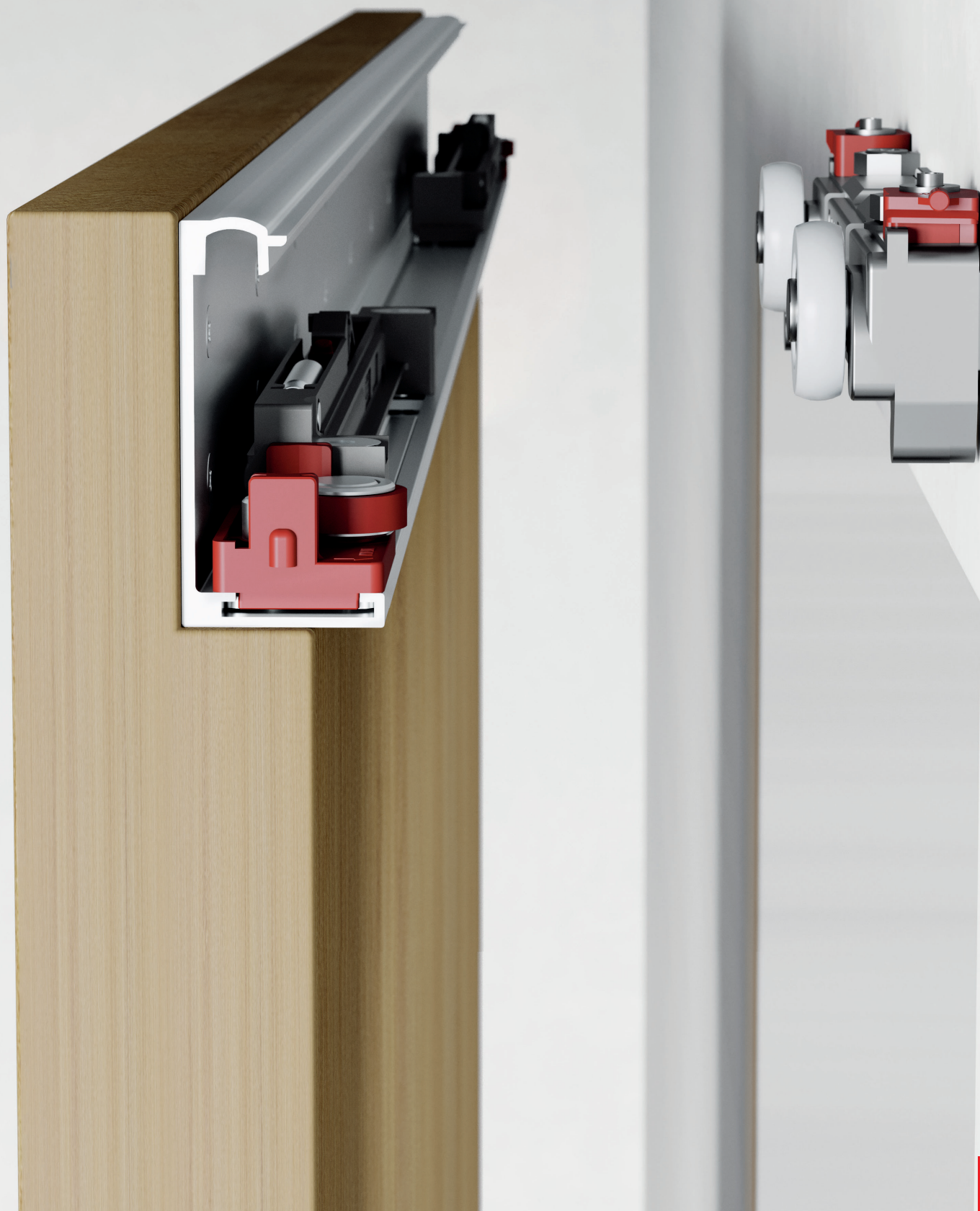


OUVERT



FERMÉ

L'ensemble du système
est dissimulé



Magic2 est le système original, breveté et sur le marché depuis plus de 10 ans. Le système original breveté

Magic2 est le système original parmi les systèmes de portes coulissantes invisibles - la marque de fabrique de Terno Scorrevoli est actuellement exportée dans plus de 80 pays.

La Version améliorée du système Magic original, lancée il y a plus de 10 ans, Magic2 a défini une nouvelle norme esthétique pour les portes coulissantes design et a été reconnue et appréciée par les architectes et les designers pour son style minimaliste et sa fonctionnalité.



Magic2 est un produit original certifié par Terno Scorrevoli.
Terno Scorrevoli est une entreprise de silicone qui opère avec succès sur le marché italien et international depuis plus de 70 ans et qui propose toujours des solutions innovantes, durables et design.

M A D E I N I T A L Y



Magic2 améliore le design des portes, s'intègre parfaitement dans chaque pièce et stimule la créativité.

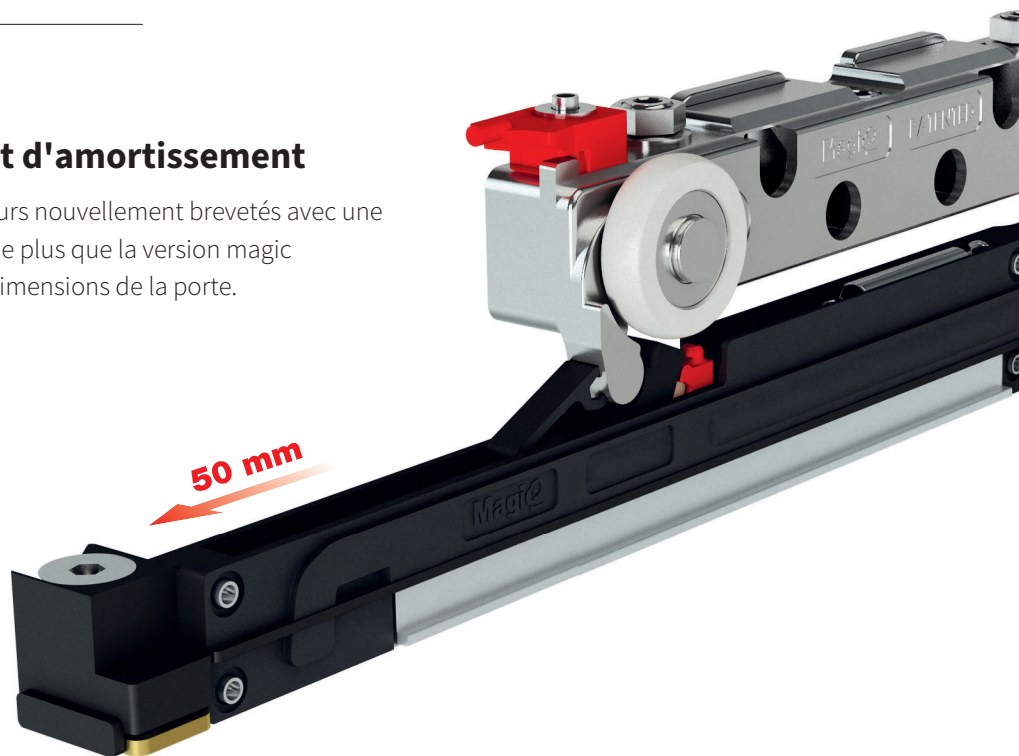


La polyvalence du système invisible Magic2 se traduit par des composants entièrement dissimulés qui créent un design minimaliste dans lequel la porte est le seul élément visible et s'adapte parfaitement à tous les styles d'intérieur.

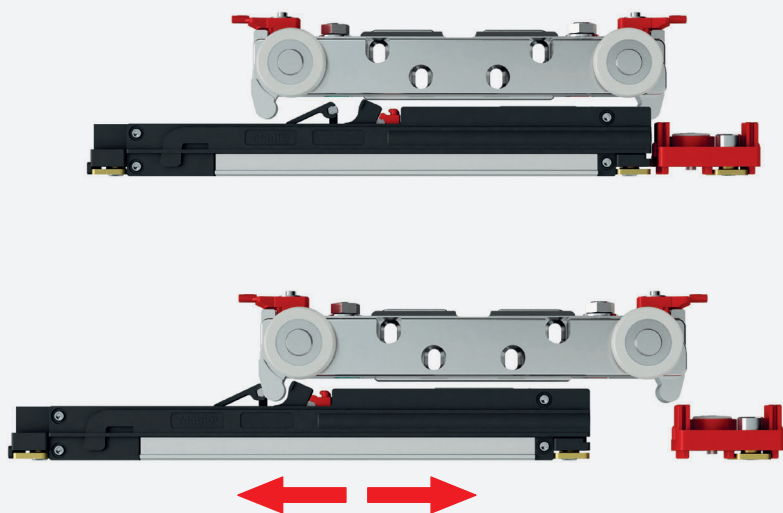


Plus de 50 mm de mouvement d'amortissement

Le système **Magic2** comprend des amortisseurs nouvellement brevetés avec une distance de freinage de 50 mm, soit 20 mm de plus que la version magic précédente, tout en conservant les mêmes dimensions de la porte.



BREVETÉ



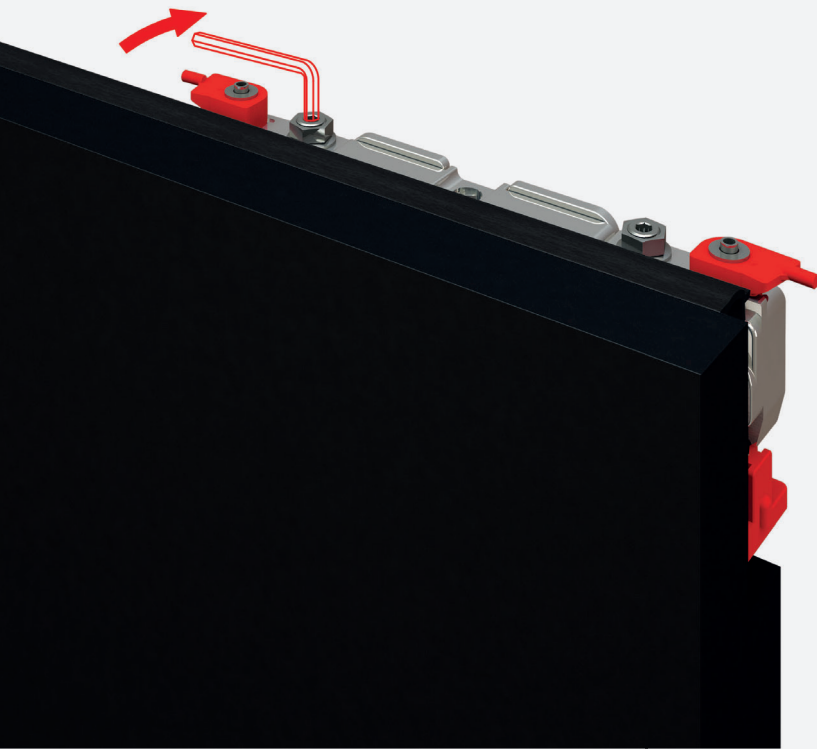
Nouveaux amortisseurs à positionnement réglable

Les nouveaux amortisseurs réglables **Magic2** ont été conçus pour être indépendants des roues à écartement mural. Les nouveaux amortisseurs peuvent être déplacés dans le rail afin de modifier le positionnement de la porte.

Nouveau positionnement des roues de l'entretoise murale

Dans le système **Magic2**, les roues d'écartement mural sont positionnées dans les coins de la porte. Les roues d'écartement mural sont positionnées de manière à protéger la porte du contact avec le mur lorsque la surface du mur n'est pas plane.





Nouveau système de réglage breveté

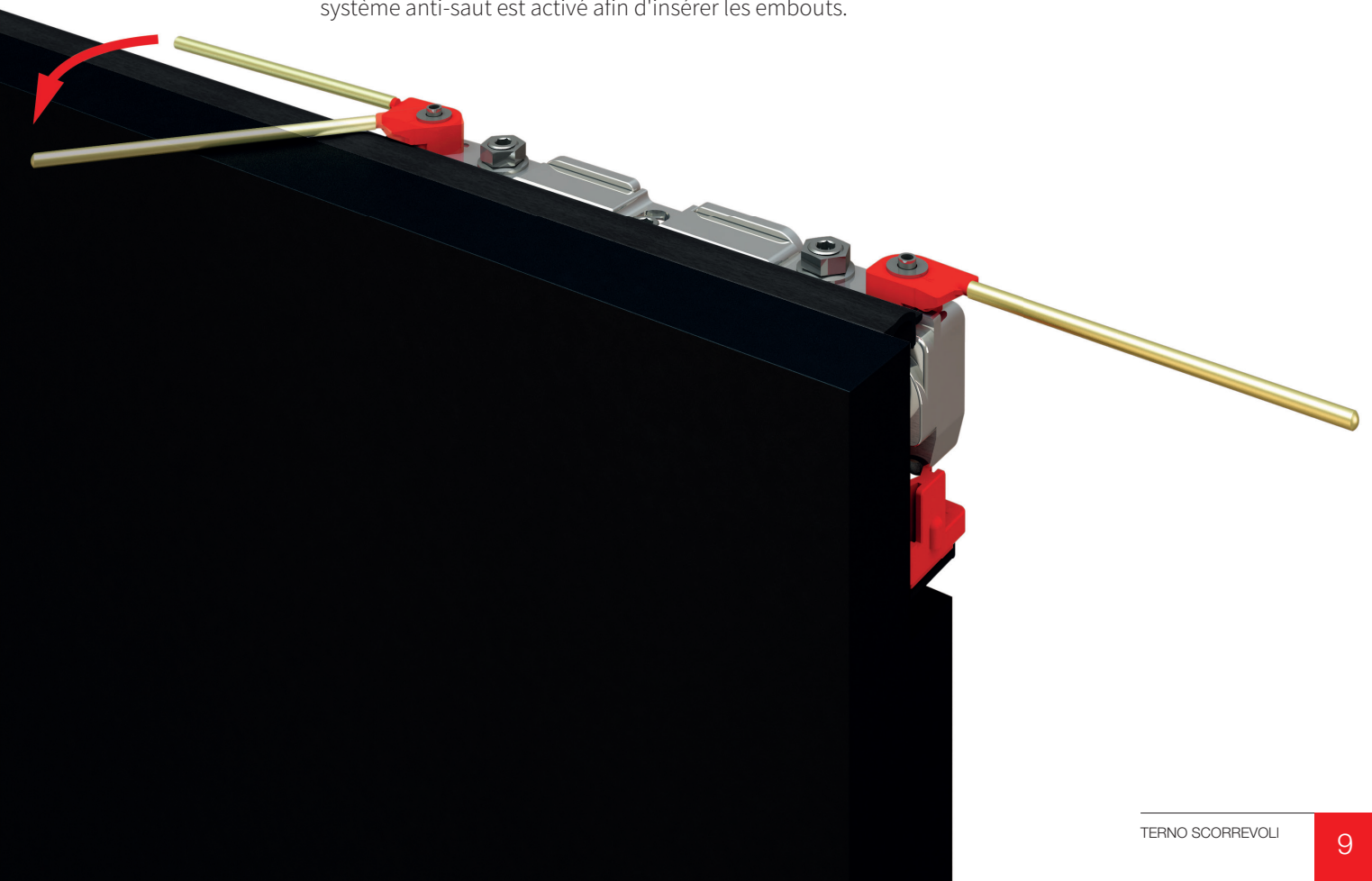
Le nouveau chariot coulissant breveté **Magic2** intègre les réglages de porte suivants :

- Réglage de la hauteur
- Réglage du niveau de la tablette murale
- Réglage du parallélisme des portes

Le réglage de la distance au mur et du parallélisme de la porte sert à compenser les éventuelles irrégularités du mur. Tous les réglages peuvent être effectués en haut du chariot coulissant, sans qu'il soit nécessaire de retirer la porte.

Système anti-saut pratique

Le chariot coulissant **Magic2** est équipé de deux nouveaux éléments rotatifs d'activation anti-saut. Les éléments rotatifs d'activation anti-saut sont équipés de deux leviers de sécurité qui peuvent être tournés facilement et sans outils. Les leviers de sécurité, qui sont clairement visibles, doivent être retirés dès que le système anti-saut est activé afin d'insérer les embouts.





Guidage inférieur silencieux

Pour améliorer encore la qualité du glissement, le système **Magic2** combine un guide inférieur renforcé en zamak (fiable et polyvalent) qui glisse dans un profilé plastique silencieux.

Nouvelles roues brevetées pour la partie inférieure pour un meilleur glissement

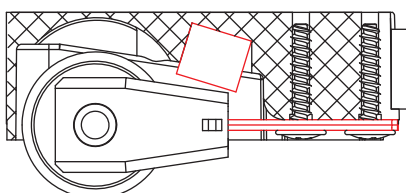
Les nouvelles roues inférieures **Magic2** sont équipées d'un système de suspension breveté et ont été conçues avec un diamètre plus grand, des roulements plus grands et des pivots en acier. La surface en caoutchouc a également été agrandie afin de renforcer les roues et d'améliorer la capacité de glissement.

Une autre innovation brevetée importante dans le système de coulissement inférieur est l'introduction de deux ressorts fixes rembourrés qui peuvent assurer une fonction d'amortissement pendant le mouvement de la porte jusqu'à 40 kg. Avec un poids de porte supérieur à 40 kg et une capacité de charge maximale de 80 kg, les nouvelles roues inférieures sont plus flexibles que la version précédente et s'appuient, avec leur surface en zamac, sur un cylindre interne en caoutchouc qui agit comme un petit amortisseur et assure ainsi une plus grande stabilité lors du mouvement de glissement.

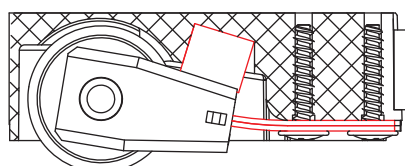
Les roues en caoutchouc **Magic2** sont très performantes :

- ne laissent pas de traces ou de marques sur les surfaces glissantes telles que les sols et les murs
- ne se déforme pas avec le temps

KG 0 < KG 40

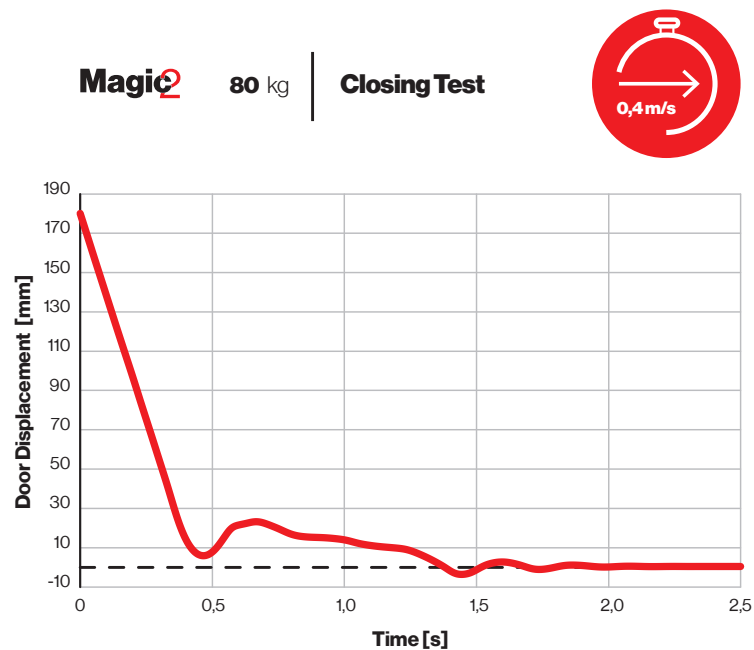


KG 40 < KG 80



Fermeture exceptionnellement **douce**, mouvement **silencieux** et performance **régulière**

Le système **Magic2** comprend la dernière génération d'amortisseurs à fermeture douce, équipée de la **technologie fluide innovante** de Terno Scorrevoli à double champ de rétraction, qui garantit toujours un freinage doux et silencieux pour une satisfaction optimale de l'utilisateur.



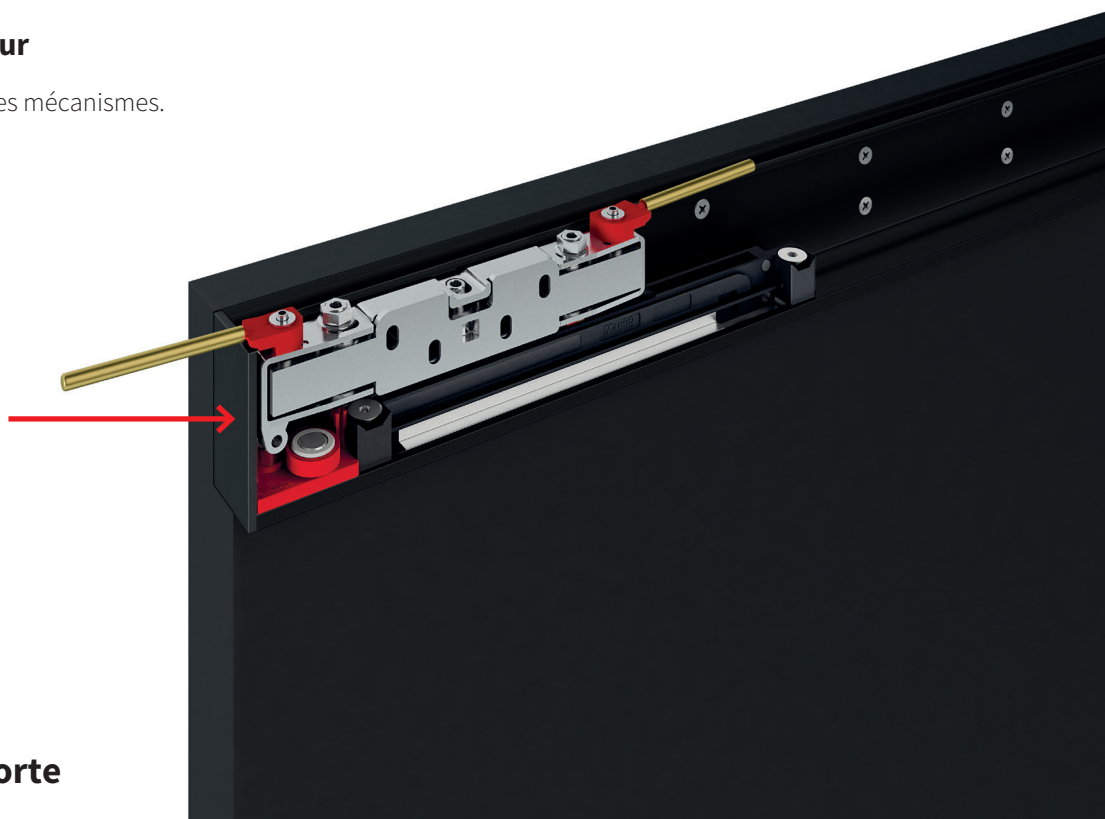
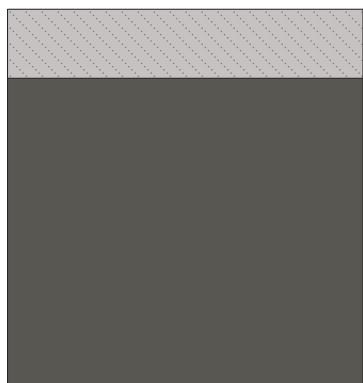
Des tests de qualité pour des performances exceptionnelles

La performance des produits est constamment contrôlée en termes de qualité dans le laboratoire TLAB de Terno Scorrevoli.

www.ternoscorrevoli.com/t-lab

Fraisage sur toute la longueur

Utilisez les capuchons pour couvrir les mécanismes.

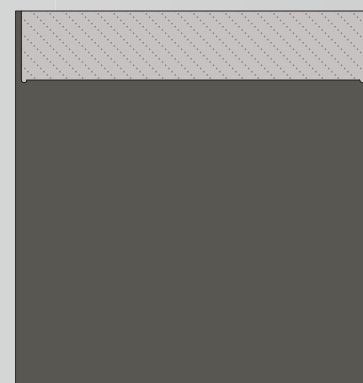


Fraisage simple sur la porte



Fraisage à l'abri des regards

Les mécanismes sont cachés par la porte.



Ferrures de portes coulissantes Terno Scorrevoli

Ferrure de porte coulissante TERNO SCORREVOLI FLUID Magic2



Système de porte coulissante invisible, rail de roulement entièrement invisible, grâce à la technique invisible, le design de la porte est au premier plan, l'amortissement de la porte est assuré par des amortisseurs FLUID Soft-Close, des galets de roulement spécialement conçus dévient le poids de la porte sur le sol, le rail de roulement supérieur dispose de deux éléments de déverrouillage pivotants avec leviers de sécurité, les leviers sont amenés en position de verrouillage et retirés après le montage, lors du montage du rail de roulement, la largeur totale de la porte peut être fraisée et munie de caches ou un bord d'au moins 5 mm pour un design minimaliste

Garniture complète avec rail de roulement, et caches latéraux pour un design en noir et argent

Livraison :

- 1x rail de roulement
- 1x suspension murale
- 2x amortisseur de fermeture FLUID Soft-Close
- 2x roulettes d'écartement
- 2x roulettes au sol
- 1x matériel de fixation
- 1x matériel de montage

	Largeur de porte mm	Poids de la porte kg	Épaisseur de porte mm	Numéro d'usine	Prix CHF garniture
21.400.03	1100	80	35 - 45	K.0031.1.01	218.00
21.400.05	1800	80	35 - 45	K.0031.2.01	233.00

- Pour garantir un fonctionnement silencieux de la porte, les galets inférieurs doivent rouler sur une surface plane. En cas de montage sur de la moquette ou sur des sols avec des joints, il est recommandé d'utiliser un profilé plat afin d'offrir une surface plane aux galets de roulement inférieurs.



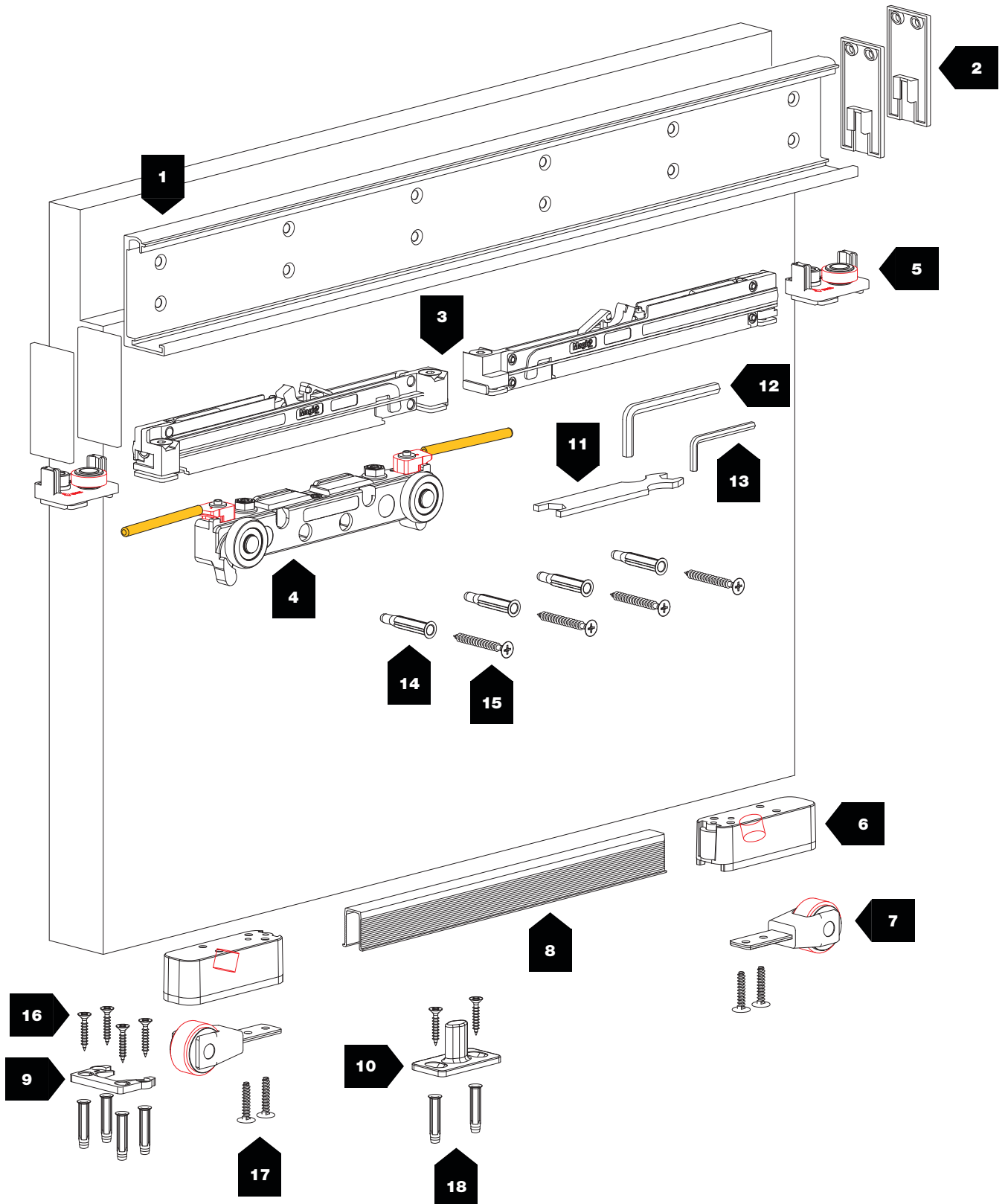
21.400.03-05



21.400.03-05



21.400.03-05



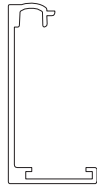
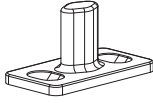
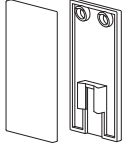

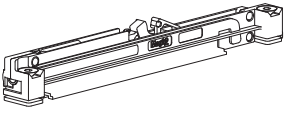

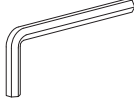
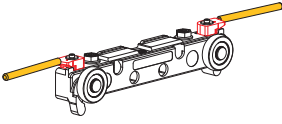

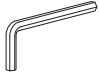
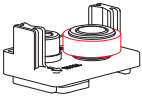

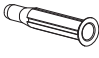
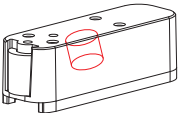


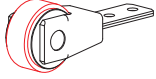

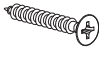
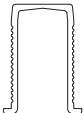

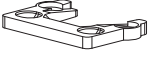
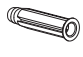
680 ÷ 1800 mm



80 kg



10 mm

N°			kg		N°			kg	
1	2850		—		10	2855		—	
2	2851/N		—		11	1025		—	
	2851/A								
3	2864-80		80		12	538		—	
4	2852		80		13	654		—	
5	2856		—		14	FISCHER UX6		—	
6	2858		80		15	4,5x40		—	
7	2857		80		16	4x30		—	
8	121		—		17	4x20		—	
9	2859		—		18	FISCHER SX5		—	

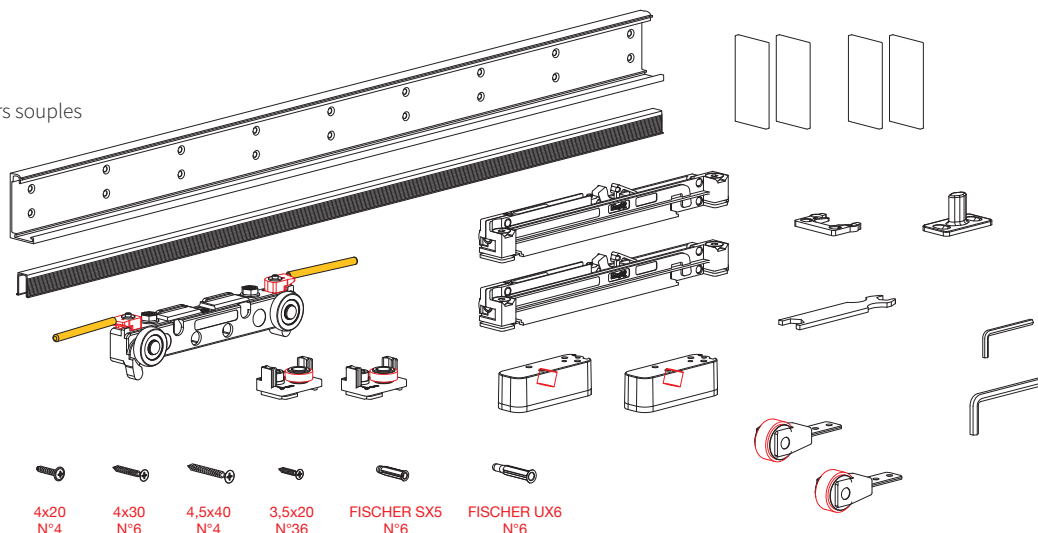
 **80 kg**

 N.2 bouchons d'amortisseurs souples


 Largeur de porte adaptable

 Système breveté

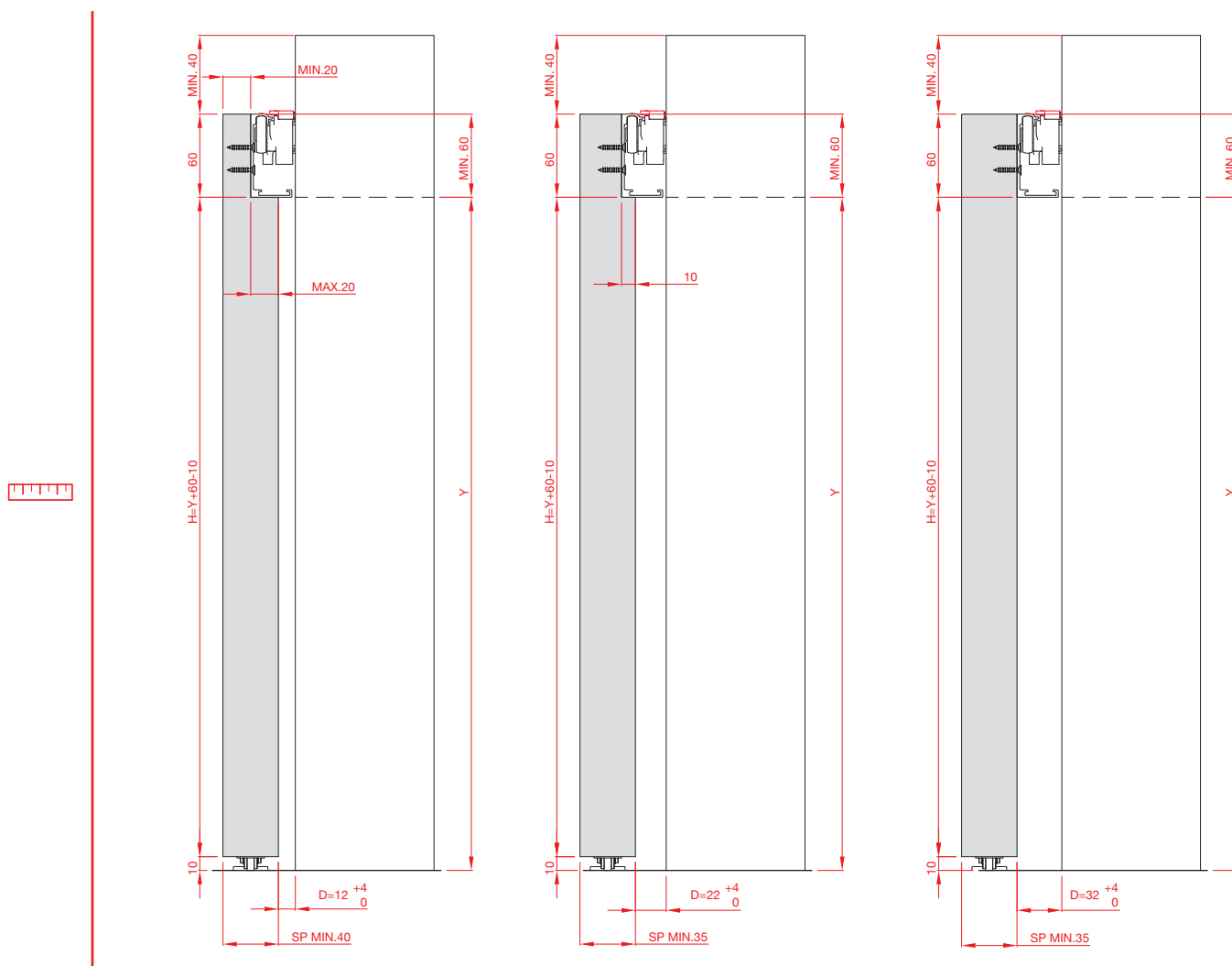
 Système breveté



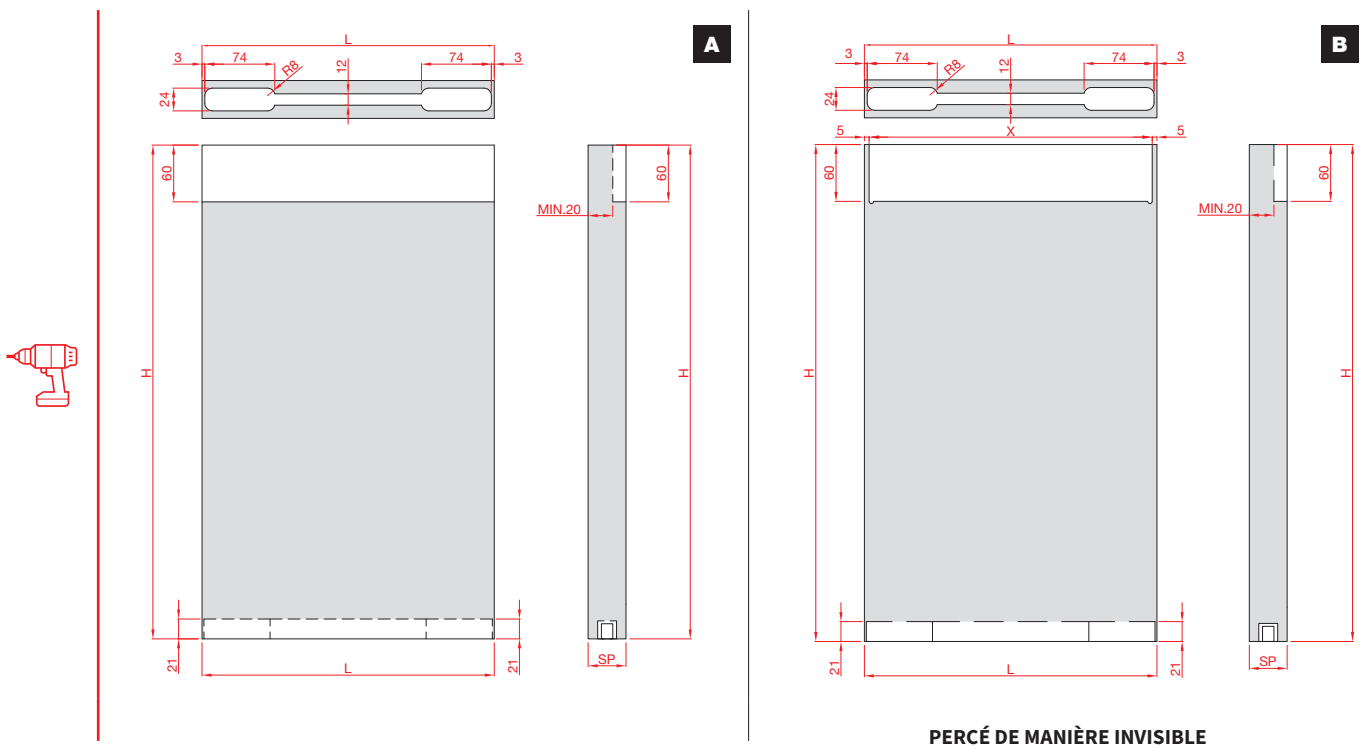
4x20 N°4 4x30 N°6 4,5x40 N°4 3,5x20 N°36 FISCHER SX5 N°6 FISCHER UX6 N°6

CODE		
K.0031.1.01		1100 mm
K.0031.2.01		1800 mm

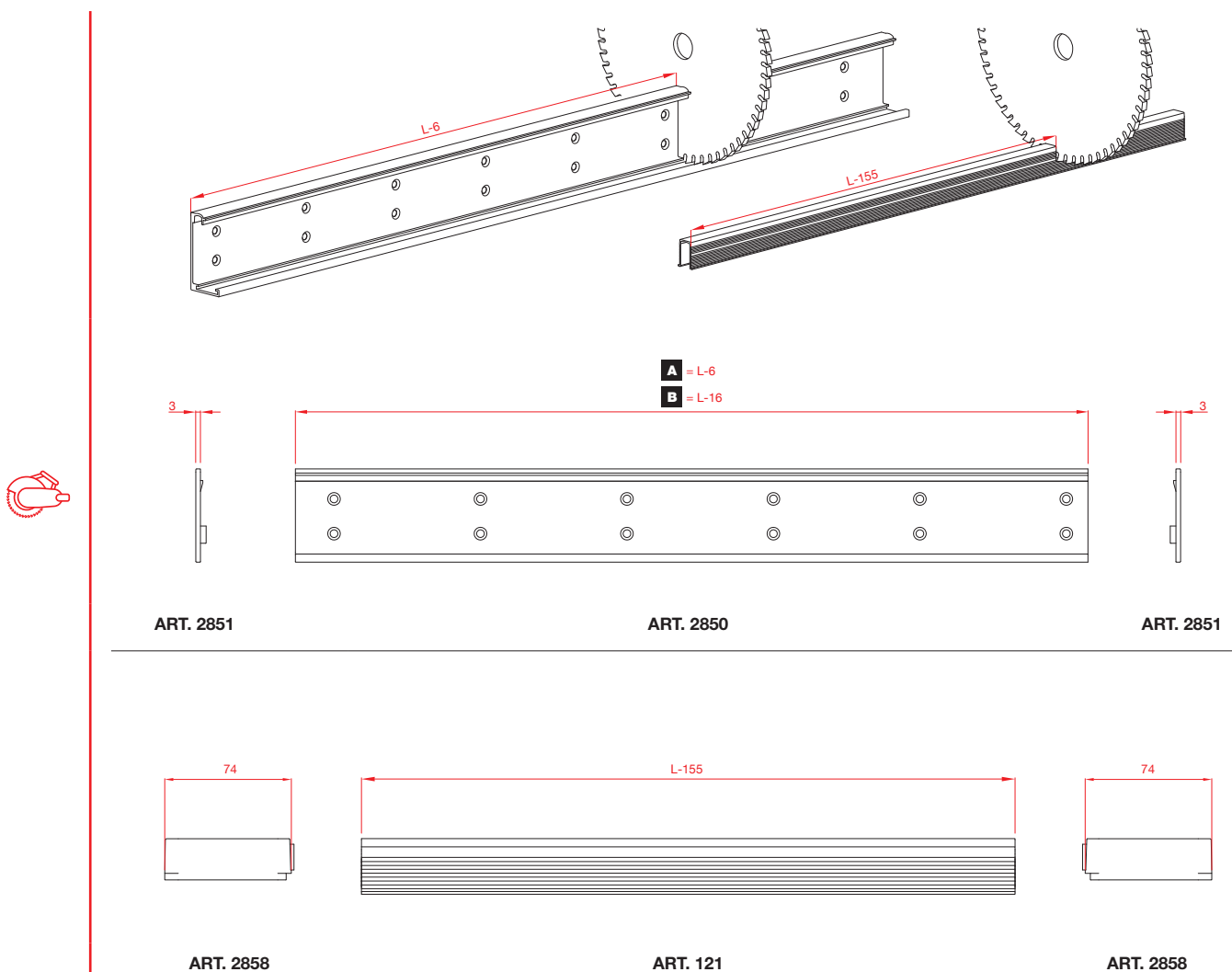
DIMENSIONS



DESCRIPTION DU FRAISAGE



DIMENSIONS DU PROFIL



MANIPULATION

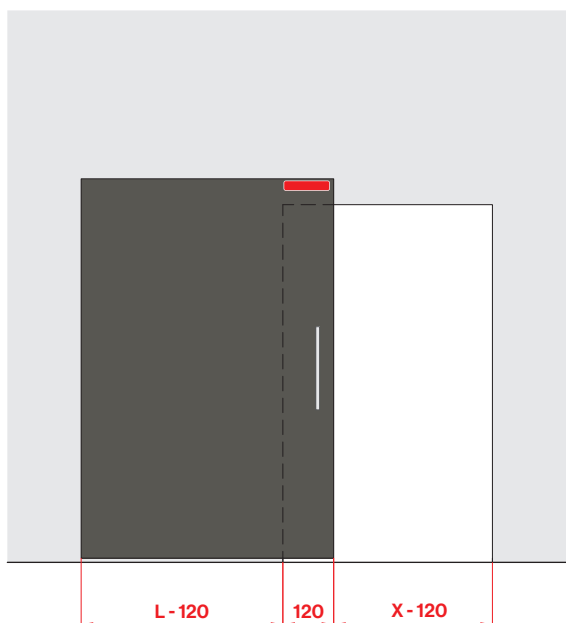


OUVERTURE À GAUCHE

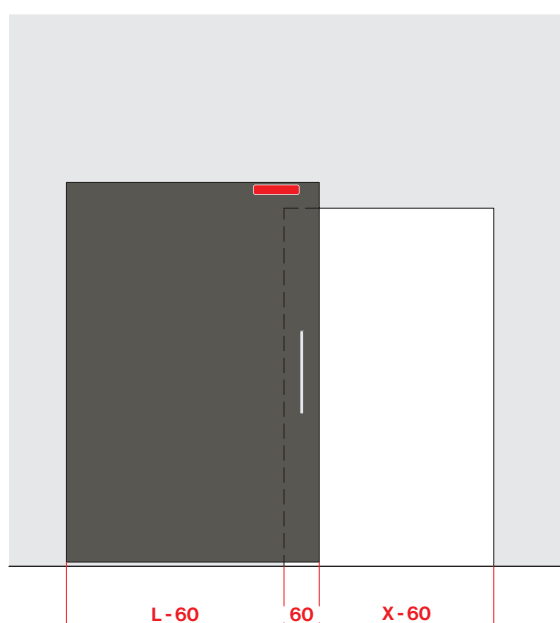


OUVERTURE DROITE

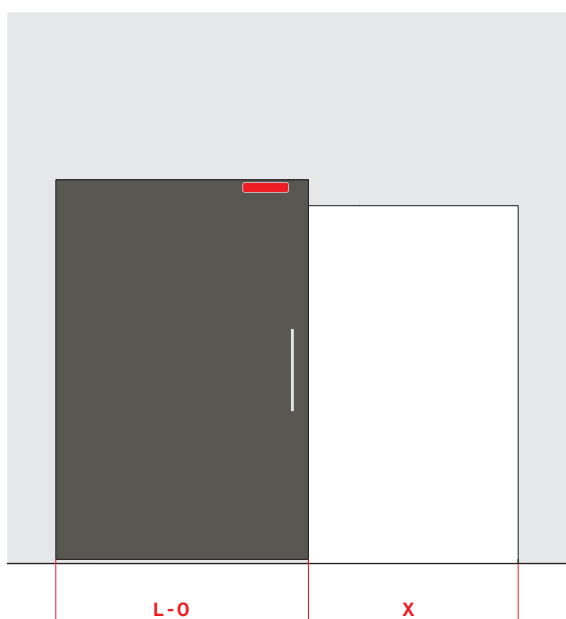
PLACEMENT DU CHARIOT COULISSANT



POSITION STANDARD

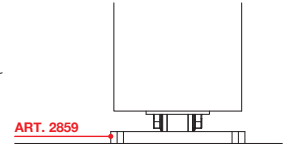
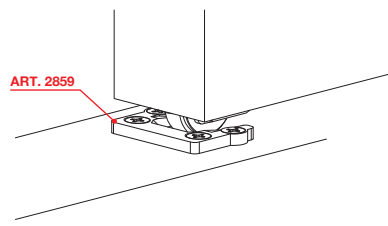
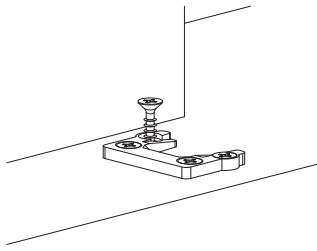


POSITION MOYENNE

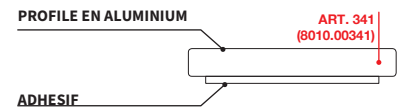
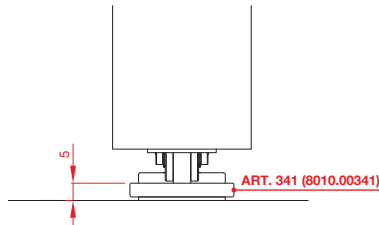
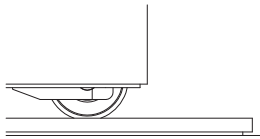


POSITION D'OUVERTURE COMPLÈTE

END-STOPPER



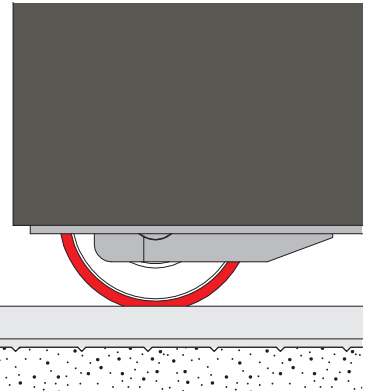
RAILS EN ALUMINIUM POUR SOLS IRRÉGULIERS



ART. 341
8 01 0 .00341

Pour les sols irréguliers

Grâce à l'utilisation du profilé en aluminium et du profilé adhésif spécialement conçus, le système **Magic2** s'adapte facilement aux inégalités du sol. L'utilisation de ce profilé garantit le meilleur fonctionnement possible.



Terno Scorrevoli déconseille d'utiliser ce système sur de la moquette. Si vous souhaitez néanmoins poursuivre cette application, vous devez découper la moquette et appliquer le profil adhésif spécial sur le sol.



geiser

Rudolf Geiser AG

Chasseralstrasse 12
4901 Langenthal

verkauf@gela.ch
+41 62 916 15 29

Rte André-Piller 43
1720 Corminboeuf

vente@gela.ch
+41 26 460 55 55

www.gela.ch