

Neuheit

Terno Scorrevoli Schiebetürsysteme

Italienische Präzision und Design
für moderne Raumkonzepte.

Exklusiv erhältlich bei der Rudolf Geiser AG.



Mechanische Tradition & technologische Innovation

Terno Scorrevoli



Seit seiner Gründung im Jahr 1950 steht Terno Scorrevoli für technische Innovation und die perfekte Verschmelzung von Technologie und italienischem Design. Mit über 70 Jahren Erfahrung in der Entwicklung von Schiebesystemen für Möbel und Innentüren hat sich das Unternehmen durch eigene Patente und erstklassige Qualität weltweit einen Namen gemacht. Ob elegante Wohnlösungen oder hochfunktionale technische Systeme – Terno Scorrevoli verkörpert das Beste aus „Made in Italy“: Innovation, Stil und Leidenschaft.

Eine der jüngsten Entwicklungen ist die Fluid-Technologie, die den Komfort und die Langlebigkeit von Schiebesystemen neu definiert. Gleichzeitig unterhält das Unternehmen mit dem T-Lab ein eigenes Labor zur kontinuierlichen Weiterentwicklung und Qualitätsprüfung seiner Produkte. Mit der hohen Qualität „Made in Italy“ bietet das System eine langlebige, zuverlässige Lösung für Privat- und Geschäftsräume, die Ästhetik und Funktionalität auf höchstem Niveau verbindet.



jetzt entdecken

Schiebetürbeschläge	04 – 05
Laufschiene	06 – 07
Abdeckprofile	08 - 11
Abdeckkappen	12 - 15
Zubehör	15

Schiebetürsystem Magic2

Unsichtbare Mechanik: Magic2 integriert alle mechanischen Elemente in die Schiebetür, wodurch keine Schienen oder sichtbaren Komponenten an Wand oder Boden notwendig sind. In der unsichtbaren Technik ist ein Soft-Close-Dämpfer integriert, welche die Türe sanft schliesst. Dies ermöglicht einen ästhetisch ansprechenden Look, der insbesondere bei modernen Designs gefragt ist.

KEINE SICHTBARE GLEITSCHIENEN
KEINE SICHTBARE DÄMPFUNGSKLAPPE
KEIN SICHTBARES LAUFWERK



Aufhängesystem Eclettica

Universell einsetzbar: Das System verfügt über eine automatische Klemmvorrichtung für das seitliche Einhängen, die eine einfache und rationelle Montage ermöglicht. Mittels eines Federhebels kann die Tür wieder freigegeben und ausgehängt werden. Die Aufhängung lässt sich wahlweise ohne zusätzlichen Aufwand direkt auf dem Türblatt befestigen oder alternativ kann diese im Türblatt fast komplett eingelassen werden, um einen dezenten Abstand zwischen Führung und Tür zu ermöglichen.



Aufhängesystem Evolution

Nahezu unsichtbare Integration: Das System ist so konzipiert, dass es komplett in Türblatt eingelassen werden kann. Es entstehen beinahe keine sichtbaren Befestigungselemente, was ein elegantes und minimalistisches Design ermöglicht. Dank der innovativen Konstruktion beträgt der obere Abstand zwischen Führung und Tür nur 2 mm, der Bodenabstand lediglich 6 mm. Dies sorgt für eine perfekte optische Integration und ein hochwertiges Erscheinungsbild.



Schiebetürbeschläge Terno Scorrevoli

Schiebetürbeschlag TERNO SCORREVOLI FLUID Magic2

verdeckt liegendes Schiebetürsystem, komplett verdeckt liegende Laufschiene, durch die unsichtbare Technik steht das Design der Tür im Vordergrund, die Dämpfung der Tür erfolgt durch FLUID Soft-Close-Dämpfer, speziell entwickelte Laufrollen leiten das Gewicht der Tür auf den Boden ab, die obere Laufschiene verfügt über zwei drehbare Entriegelungselemente mit Sicherheitshebeln, die Hebel werden nach der Montage in die Verriegelungsposition gebracht und wieder entfernt, bei Montage der Laufschiene kann die gesamte Türbreite ausgefräst und mit Abdeckkappen versehen werden oder ein Rand von mind. 5 mm verbleiben für ein minimalistisches Design

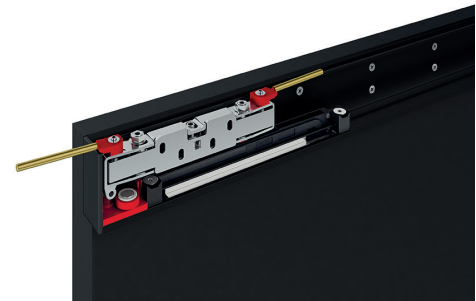
komplette Garnitur mit Laufschiene, und seitlichen Abdeckkappen für Design in schwarz und silber

Lieferumfang:

- 1x Laufschiene
- 1x Wandaufhängung
- 2x Einzugsdämpfung FLUID Soft-Close
- 2x Abstandsrollen
- 2x Bodenrollen
- 1x Befestigungsmaterial
- 1x Montagematerial

	Türbreite mm	Türgewicht kg	Türstärke mm	Fabriknummer
21.400.03	1100	80	35 - 45	K.0031.1.01
21.400.05	1800	80	35 - 45	K.0031.2.01

- Um einen ruhigen Lauf der Tür zu gewährleisten, müssen die unteren Laufrollen auf einer ebenen Fläche laufen. Bei der Montage auf Teppichboden oder auf Böden mit Fugen empfiehlt es sich, ein Flachprofil zu verwenden, um den unteren Laufrollen eine ebene Fläche zu bieten.



21.400.03-05



21.400.03-05



21.400.03-05

Schiebetürbeschläge Terno Scorrevoli

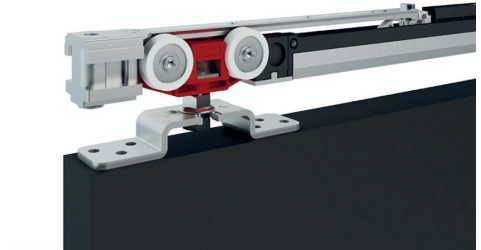
Schiebetürbeschlag TERNO SCORREVOLI FLUID Classic

klassisches Aufhängesystem für frontales Ein- und Aushängen der Türe,

Garnitur 1-flüglig **ohne** Laufschiene, **ohne** Wandmontagewinkel

Lieferumfang:

- 2x Rollwagen kugelgelagert mit Aufhängung Classic
- 2x Einzugsdämpfung FLUID Soft-Close
- 2x Auslöser
- 1x Positionierhilfe
- 1x Bodenführung



21.405.03-05

	Türbreite mm	Türgewicht kg	Türstärke mm	Fabriknummer
21.405.03	650 - 1600	30 - 80	30 - 45	K.080.7.1.S
21.405.05	740 - 1600	50 - 120	30 - 45	K.120.2.1.S

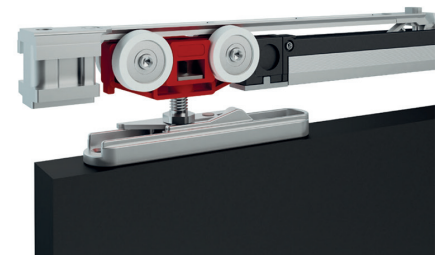
Schiebetürbeschlag TERNO SCORREVOLI FLUID Eclettica

Aufhängesystem für seitliches Ein- und Aushängen der Türe, Einrastung beim Einhängen erfolgt automatisch, Aufhängesystem kann auf Türblatt aufgeschraubt werden oder kann vollständig im Türblatt eingelassen werden um den Abstand zur Laufschiene zu verringern

Garnitur 1-flüglig **ohne** Laufschiene, **ohne** Wandmontagewinkel

Lieferumfang:

- 2x Rollwagen kugelgelagert mit Aufhängung Eclettica
- 2x Einzugsdämpfung FLUID Soft-Close
- 2x Auslöser
- 1x Positionierhilfe
- 1x Bodenführung



21.407.03-05

	Türbreite mm	Türgewicht kg	Türstärke mm	Fabriknummer
21.407.03	650 - 1600	30 - 80	30 - 45	K.080.7.4.S
21.407.05	740 - 1600	50 - 120	30 - 45	K.120.2.4.S

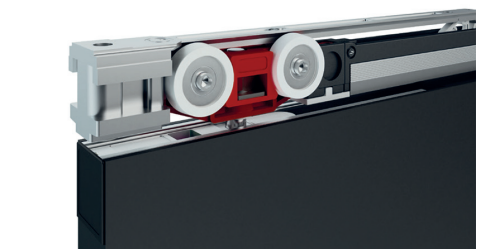
Schiebetürbeschlag TERNO SCORREVOLI FLUID Evolution

Aufhängesystem für seitliches Ein- und Aushängen der Türe, Befestigungs- und Einstellsysteme sind seitlich an Türblatt angebracht, Aufhängesystem wird vollständig im Türblatt eingelassen um minimalen Abstand zwischen Rollwagen und Laufschiene zu gewährleisten

Garnitur 1-flüglig **ohne** Laufschiene, **ohne** Wandmontagewinkel

Lieferumfang:

- 2x Rollwagen kugelgelagert mit Aufhängung Evolution
- 2x Einzugsdämpfung FLUID Soft-Close
- 2x Auslöser
- 2x seitliches Einlassprofil für Aufhängung
- 2x Abdeckkappen schwarz/silber
- 1x Positionierhilfe
- 1x Bodenführung



21.409.03-05

	Türbreite mm	Türgewicht kg	Türstärke mm	Fabriknummer
21.409.03	650 - 1600	30 - 80	30 - 45	K.080.7.3.S
21.409.05	740 - 1600	50 - 120	30 - 45	K.120.2.3.S

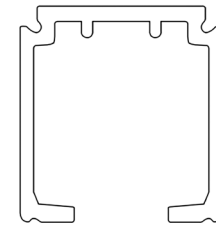
Schiebetürbeschläge Terno Scorrevoli

Laufschiene TERNO SCORREVOLI 1280

Aluminium eloxiert, für Wand- oder Deckenmontage



	Länge mm	Oberfläche	Ausführung
21.450.02	2000	farblos eloxiert F1	ungelocht
21.450.03	2500	farblos eloxiert F1	ungelocht
21.450.04	4000	farblos eloxiert F1	ungelocht
21.450.06	6000	farblos eloxiert F1	ungelocht
21.450.12	2000	schwarz eloxiert	ungelocht
21.450.13	2500	schwarz eloxiert	ungelocht
21.450.14	4000	schwarz eloxiert	ungelocht
21.450.16	6000	schwarz eloxiert	ungelocht
21.450.22	2000	farblos eloxiert F1	gelocht
21.450.23	2500	farblos eloxiert F1	gelocht
21.450.24	4000	farblos eloxiert F1	gelocht
21.450.26	6000	farblos eloxiert F1	gelocht
21.450.32	2000	schwarz eloxiert	gelocht
21.450.33	2500	schwarz eloxiert	gelocht
21.450.34	4000	schwarz eloxiert	gelocht
21.450.36	6000	schwarz eloxiert	gelocht
21.450.56	auf Mass	farblos eloxiert F1	ungelocht
21.450.66	auf Mass	schwarz eloxiert	ungelocht
21.450.76	auf Mass	farblos eloxiert F1	gelocht
21.450.86	auf Mass	schwarz eloxiert	gelocht



21.450.02-86

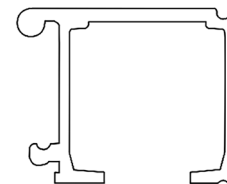
- Schraubenkopf bei Deckenbefestigung $\varnothing < 8\text{mm}$

Laufschiene TERNO SCORREVOLI 1700

Aluminium eloxiert, für Wandmontage, **ohne** Klemmprofil 1710/1720, **ohne** Klemmstift 1337



	Länge mm	Oberfläche
21.452.02	2000	farblos eloxiert F1
21.452.03	2500	farblos eloxiert F1
21.452.04	4000	farblos eloxiert F1
21.452.06	6000	farblos eloxiert F1
21.452.12	2000	schwarz eloxiert
21.452.13	2500	schwarz eloxiert
21.452.14	4000	schwarz eloxiert
21.452.16	6000	schwarz eloxiert
21.452.56	auf Mass	farblos eloxiert F1
21.452.66	auf Mass	schwarz eloxiert



21.452.02-66

- Für Montage mit Wandhalterprofil 1710/1720 werden pro Laufschiene 2 Klemmstife 21.470.06 benötigt.

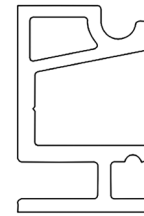
Schiebetürbeschläge Terno Scorrevoli

Wandhalterprofil TERNO SCORREVOLI 1710

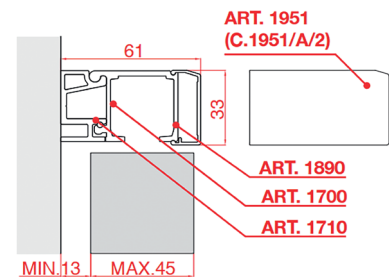
Aluminium eloxiert, Wandhalterklemmleiste passend zu Laufschiene 1700



	Länge mm	Oberfläche	Ausführung	Wandabstand mm
21.453.02	2000	farblos eloxiert F1	ungelocht	20
21.453.03	2500	farblos eloxiert F1	ungelocht	20
21.453.04	4000	farblos eloxiert F1	ungelocht	20
21.453.06	6000	farblos eloxiert F1	ungelocht	20
21.453.12	2000	schwarz eloxiert	ungelocht	20
21.453.13	2500	schwarz eloxiert	ungelocht	20
21.453.14	4000	schwarz eloxiert	ungelocht	20
21.453.16	6000	schwarz eloxiert	ungelocht	20
21.453.22	2000	farblos eloxiert F1	gelocht	20
21.453.23	2500	farblos eloxiert F1	gelocht	20
21.453.24	4000	farblos eloxiert F1	gelocht	20
21.453.26	6000	farblos eloxiert F1	gelocht	20
21.453.32	2000	schwarz eloxiert	gelocht	20
21.453.33	2500	schwarz eloxiert	gelocht	20
21.453.34	4000	schwarz eloxiert	gelocht	20
21.453.36	6000	schwarz eloxiert	gelocht	20
21.453.56	auf Mass	farblos eloxiert F1	ungelocht	20
21.453.66	auf Mass	schwarz eloxiert	ungelocht	20
21.453.76	auf Mass	farblos eloxiert F1	gelocht	20
21.453.86	auf Mass	schwarz eloxiert	gelocht	20



21.453.02-86



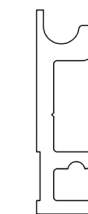
21.453.02-86 mit Profil Typ 1700/1951

Wandhalterprofil TERNO SCORREVOLI 1720

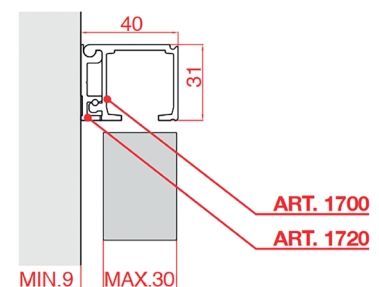
Aluminium eloxiert, Wandhalterklemmleiste passend zu Laufschiene 1700



	Länge mm	Oberfläche	Ausführung	Wandabstand mm
21.454.02	2000	farblos eloxiert F1	ungelocht	9
21.454.03	2500	farblos eloxiert F1	ungelocht	9
21.454.04	4000	farblos eloxiert F1	ungelocht	9
21.454.06	6000	farblos eloxiert F1	ungelocht	9
21.454.12	2000	schwarz eloxiert	ungelocht	9
21.454.13	2500	schwarz eloxiert	ungelocht	9
21.454.14	4000	schwarz eloxiert	ungelocht	9
21.454.16	6000	schwarz eloxiert	ungelocht	9
21.454.22	2000	farblos eloxiert F1	gelocht	9
21.454.23	2500	farblos eloxiert F1	gelocht	9
21.454.24	4000	farblos eloxiert F1	gelocht	9
21.454.26	6000	farblos eloxiert F1	gelocht	9
21.454.32	2000	schwarz eloxiert	gelocht	9
21.454.33	2500	schwarz eloxiert	gelocht	9
21.454.34	4000	schwarz eloxiert	gelocht	9
21.454.36	6000	schwarz eloxiert	gelocht	9
21.454.56	auf Mass	farblos eloxiert F1	ungelocht	9
21.454.66	auf Mass	schwarz eloxiert	ungelocht	9
21.454.76	auf Mass	farblos eloxiert F1	gelocht	9
21.454.86	auf Mass	schwarz eloxiert	gelocht	9



21.454.02-86



21.454.02-86 mit Profil 1720/1727

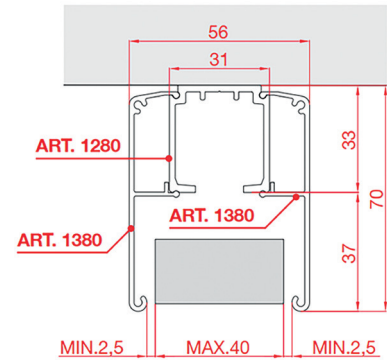
Schiebetürbeschläge Terno Scorrevoli

Abdeckprofil TERNO SCORREVOLI 1380

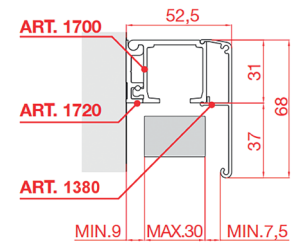
Aluminium eloxiert, seitliches Abdeckprofil passend zu:
Laufschiene Typ 1280 oder 1700 mit Wandhalterprofil 1710/1720



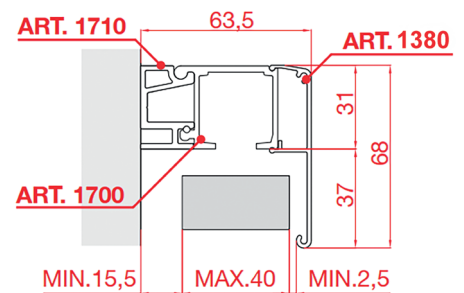
	Länge mm	Oberfläche	Grösse mm
21.460.00	3000	farblos eloxiert F1	12,5 x 70
21.460.01	3000	schwarz eloxiert	12,5 x 70
21.460.50	auf Mass	farblos eloxiert F1	12,5 x 70
21.460.51	auf Mass	schwarz eloxiert	12,5 x 70



21.460.00-51 mit Laufschiene Typ 1280



21.460.00-51 mit Laufschiene Typ 1700+1720



21.460.00-51 mit Laufschiene Typ 1700+1710

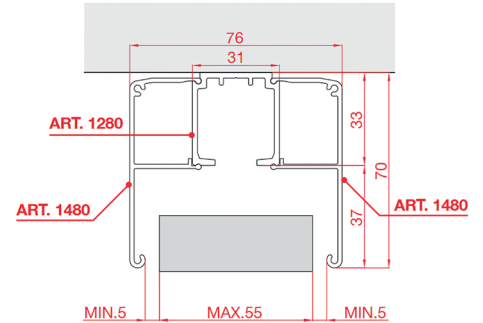
Schiebetürbeschläge Terno Scorrevoli

Abdeckprofil TERNO SCORREVOLI 1480

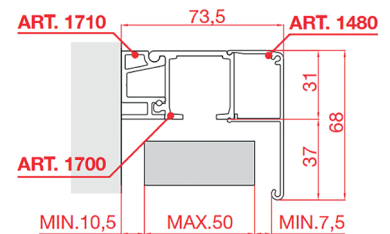
Aluminium eloxiert, seitliches Abdeckprofil passend zu:
Laufschiene Typ 1280 oder 1700 mit Wandhalterprofil 1710



	Länge mm	Oberfläche	Grösse mm
21.460.10	3000	farblos eloxiert F1	22,5 x 70
21.460.11	3000	schwarz eloxiert	22,5 x 70
21.460.60	auf Mass	farblos eloxiert F1	22,5 x 70
21.460.61	auf Mass	schwarz eloxiert	22,5 x 70



21.460.10-61 mit Laufschiene Typ 1280



21.460.10-61 mit Laufschiene Typ 1700+1710

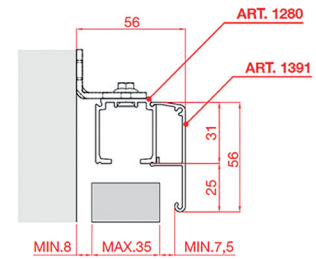
Schiebetürbeschläge Terno Scorrevoli

Abdeckprofil TERNO SCORREVOLI 1391

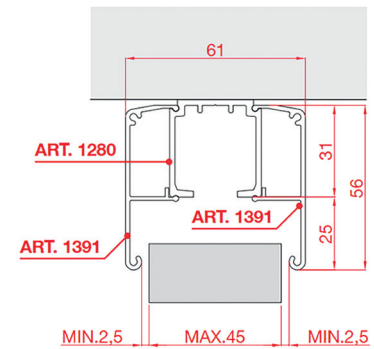
Aluminium eloxiert, seitliches Abdeckprofil passend zu:
Laufschiene Typ 1280 oder 1700 mit Wandhalterprofil 1710



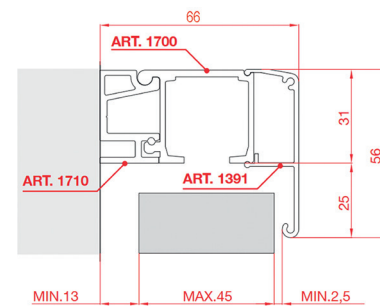
	Länge mm	Oberfläche	Grösse mm
21.460.20	3000	farblos eloxiert F1	15 x 56
21.460.21	3000	schwarz eloxiert	15 x 56
21.460.70	auf Mass	farblos eloxiert F1	15 x 56
21.460.71	auf Mass	schwarz eloxiert	15 x 56



21.460.20-71 mit Laufschiene Typ 1280



21.460.20-71 mit Laufschiene Typ 1280



21.460.20-71 mit Laufschiene Typ 1700+1710

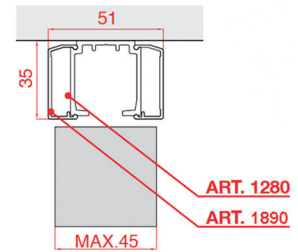
Schiebetürbeschläge Terno Scorrevoli

Abdeckprofil TERNO SCORREVOLI 1890

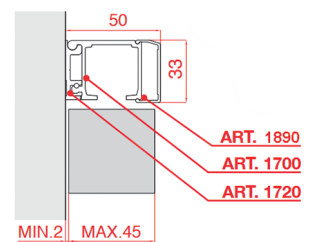
Aluminium eloxiert, seitliches Abdeckprofil passend zu:
Laufschiene Typ 1280 oder 1700 mit Wandhalterprofil 1710/1720



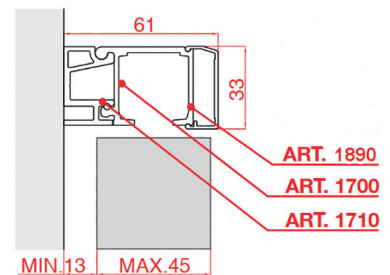
	Länge mm	Oberfläche	Grösse mm
21.460.30	3000	farblos eloxiert F1	10 x 33
21.460.31	3000	schwarz eloxiert	10 x 33
21.460.80	auf Mass	farblos eloxiert F1	10 x 33
21.460.81	auf Mass	schwarz eloxiert	10 x 33



21.460.30-81 mit Laufschiene Typ 1280



21.460.30-81 mit Laufschiene Typ 1700+1720



21.460.30-81 mit Laufschiene Typ 1700+1710

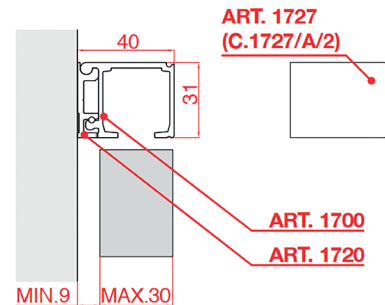
Schiebetürbeschläge Terno Scorrevoli

Abdeckkappe TERNO SCORREVOLI 1727

Kunststoff, seitliche Blendendstücke passend zu:
Laufschiene 1700 mit Wandhalterprofil 1720



	Farbe	zu Laufschiene	Fabriknummer
21.465.35	silber	1700/1720	C.1727/A/2
21.465.36	schwarz	1700/1720	C.1727/N/2



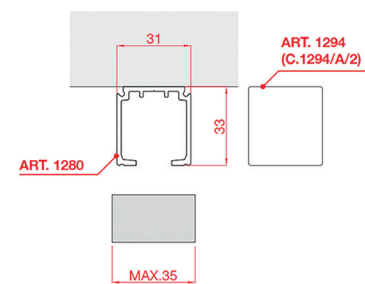
21.465.35-36 mit Profil Typ 1700/1720

Abdeckkappe TERNO SCORREVOLI 1294

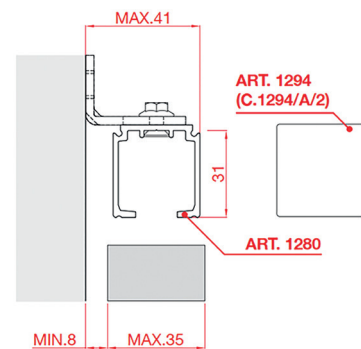
Kunststoff, seitliche Blendendstücke passend zu:
Laufschiene 1280



	Farbe	zu Laufschiene	Fabriknummer
21.465.00	silber	1280	C.1294/A/2
21.465.01	schwarz	1280	C.1294/N/2



21.465.00-01



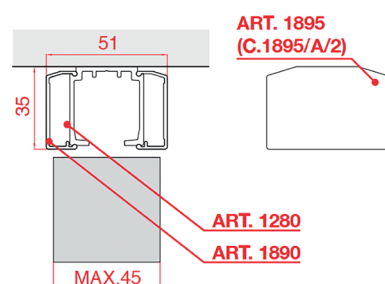
21.465.00-01 mit Profil Typ 1280

Abdeckkappe TERNO SCORREVOLI 1895

Kunststoff, seitliche Blendendstücke passend zu:
Laufschiene 1280 mit beidseitigem Abdeckprofil 1890



	Farbe	zu Laufschiene	Fabriknummer
21.465.40	silber	1280	C.1895/A/2
21.465.41	schwarz	1280	C.1895/N/2



21.465.40-41 mit Profil Typ 1280/1890

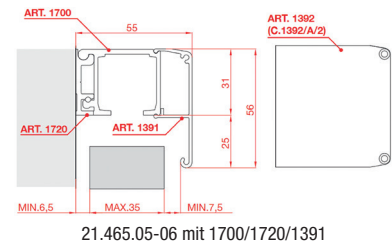
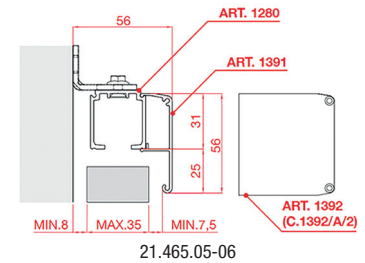
Schiebetürbeschläge Terno Scorrevoli

Abdeckkappe TERNO SCORREVOLI 1392

Kunststoff, seitliche Blendendstücke passend zu:
 Laufschiene 1280 mit Abdeckprofil 1391
 Laufschiene 1700 mit Wandhalterprofil 1720 und Abdeckprofil 1391



	Farbe	zu Laufschiene	Fabriknummer
21.465.05	silber	1700/1720/1391, 1280/1391	C.1392/A/2
21.465.06	schwarz	1700/1720/1391, 1280/1391	C.1392/N/2

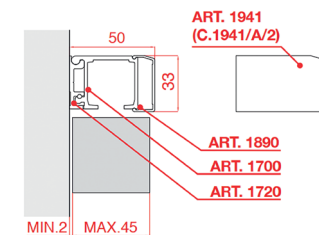


Abdeckkappe TERNO SCORREVOLI 1941

Kunststoff, seitliche Blendendstücke passend zu:
 Laufschiene 1700 mit Wandhalterprofil 1720 und Abdeckprofil 1890



	Farbe	zu Laufschiene	Fabriknummer
21.465.45	silber	1700/1720/1890	C.1941/A/2
21.465.46	schwarz	1700/1720/1890	C.1941/N/2



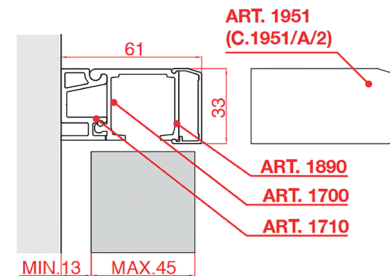
21.465.45-46 mit Profil Typ 1700/1720/1890

Abdeckkappe TERNO SCORREVOLI 1951

Kunststoff, seitliche Blendendstücke passend zu:
 Laufschiene 1700 mit Wandhalterprofil 1710 und Abdeckprofil 1890



	Farbe	zu Laufschiene	Fabriknummer
21.465.50	silber	1700/1710/1890	C.1951/A/2
21.465.51	schwarz	1700/1710/1890	C.1951/N/2



21.465.50-51 mit Profil Typ 1700/1710/1890

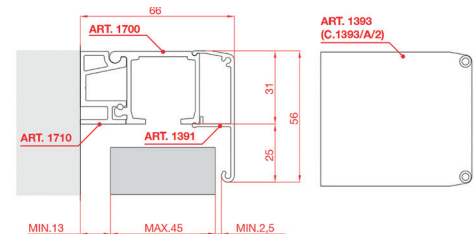
Schiebetürbeschläge Terno Scorrevoli

Abdeckkappe TERNO SCORREVOLI 1393

Kunststoff, seitliche Blendendstücke passend zu:
Laufschiene 1700 mit Wandhalterprofil 1710 und Abdeckprofil 1391



	Farbe	zu Laufschiene	Fabriknummer
21.465.10	silber	1700/1710/1391	C.1393/A/2
21.465.11	schwarz	1700/1710/1391	C.1393/N/2



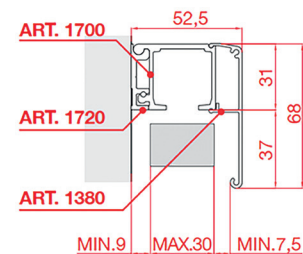
21.465.10-11 mit Profil Typ 1700/1710/1391

Abdeckkappe TERNO SCORREVOLI 1715

Kunststoff, seitliche Blendendstücke passend zu:
Laufschiene 1700 mit Wandhalterprofil 1720 und Abdeckprofil 1380



	Farbe	zu Laufschiene	Fabriknummer
21.465.20	silber	1700/1720/1380	C.1715/A/2
21.465.21	schwarz	1700/1720/1380	C.1715/N/2



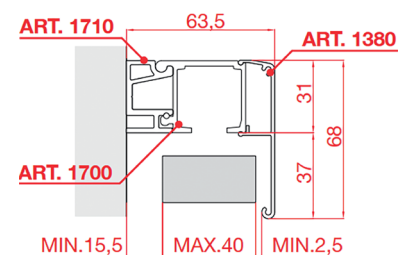
21.465.20-21 mit Profil Typ 1700/1720/1380

Abdeckkappe TERNO SCORREVOLI 1717

Kunststoff, seitliche Blendendstücke passend zu:
Laufschiene 1700 mit Wandhalterprofil 1710 und Abdeckprofil 1380



	Farbe	zu Laufschiene	Fabriknummer
21.465.25	silber	1700/1710/1380	C.1717/A/2
21.465.26	schwarz	1700/1710/1380	C.1717/N/2



21.465.25-26 mit Profil Typ 1700/1710/1380

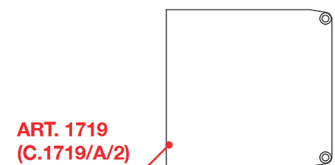
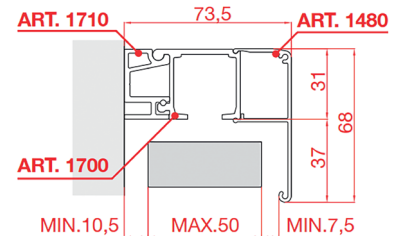
Schiebetürbeschläge Terno Scorrevoli

Abdeckkappe TERNO SCORREVOLI 1719

Kunststoff, seitliche Blendendstücke passend zu:
Laufschiene 1700 mit Wandhalterprofil 1710 und Abdeckprofil 1480



	Farbe	zu Laufschiene	Fabriknummer
21.465.30	silber	1700/1710/1480	C.1719/A/2
21.465.31	schwarz	1700/1710/1480	C.1719/N/2



21.465.30-31 mit Profil Typ 1700/1710/1480

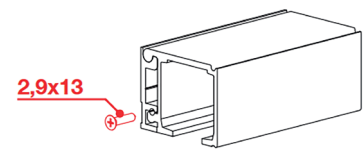
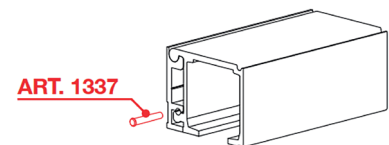
Klemmstift TERNO SCORREVOLI 1337

Passend um Laufschiene 1700 mit Wandhalterprofil 1710/1720 zu verklemmen, je Seite wird ein Klemmstift benötigt



	zu Laufschiene	Grösse mm	Fabriknummer
21.470.06	1700+1710/1720	Ø 2,9 x 13	S.1039.00531

- Alternativ auch mit Blechschraube 2,9x13 möglich.



21.470.06

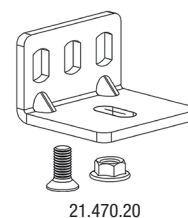
Befestigungswinkel TERNO SCORREVOLI 127

Passend für Wandmontage zu Laufschiene 1280

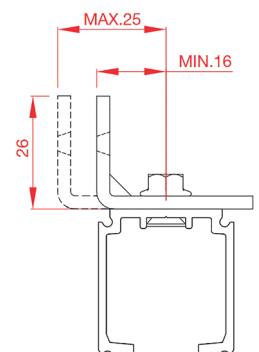


	Türgewicht kg	Fabriknummer
21.470.20	50 - 120	S.127/D/V

- Bei Schienenlänge 1500 mm = 4 Befestigungswinkel
- Bei Schienenlänge 2000 mm = 5 Befestigungswinkel
- Bei Schienenlänge 2500 mm = 6 Befestigungswinkel
- Bei Schienenlänge 3000 mm = 7 Befestigungswinkel



21.470.20



21.470.20



Wir wollen unseren Kunden etwas bieten.

Sei es mit der Beratung, der Unterstützung bei Prozessoptimierungen, mit unserer Logistikleistung, der eigenen Schlosserei für Sonderanfertigungen oder mit nützlichen Informationen im Newsletter. Wir nehmen die Bedürfnisse unserer Kunden sehr ernst. Überzeuge Dich selbst von unserem vielseitigen Leistungspaket.

geiser

Rudolf Geiser AG

Chasseralstrasse 12
4901 Langenthal

verkauf@gela.ch
+41 62 916 15 29

www.gela.ch

Rte André-Piller 43
1720 Corminboeuf

vente@gela.ch
+41 26 460 55 55