

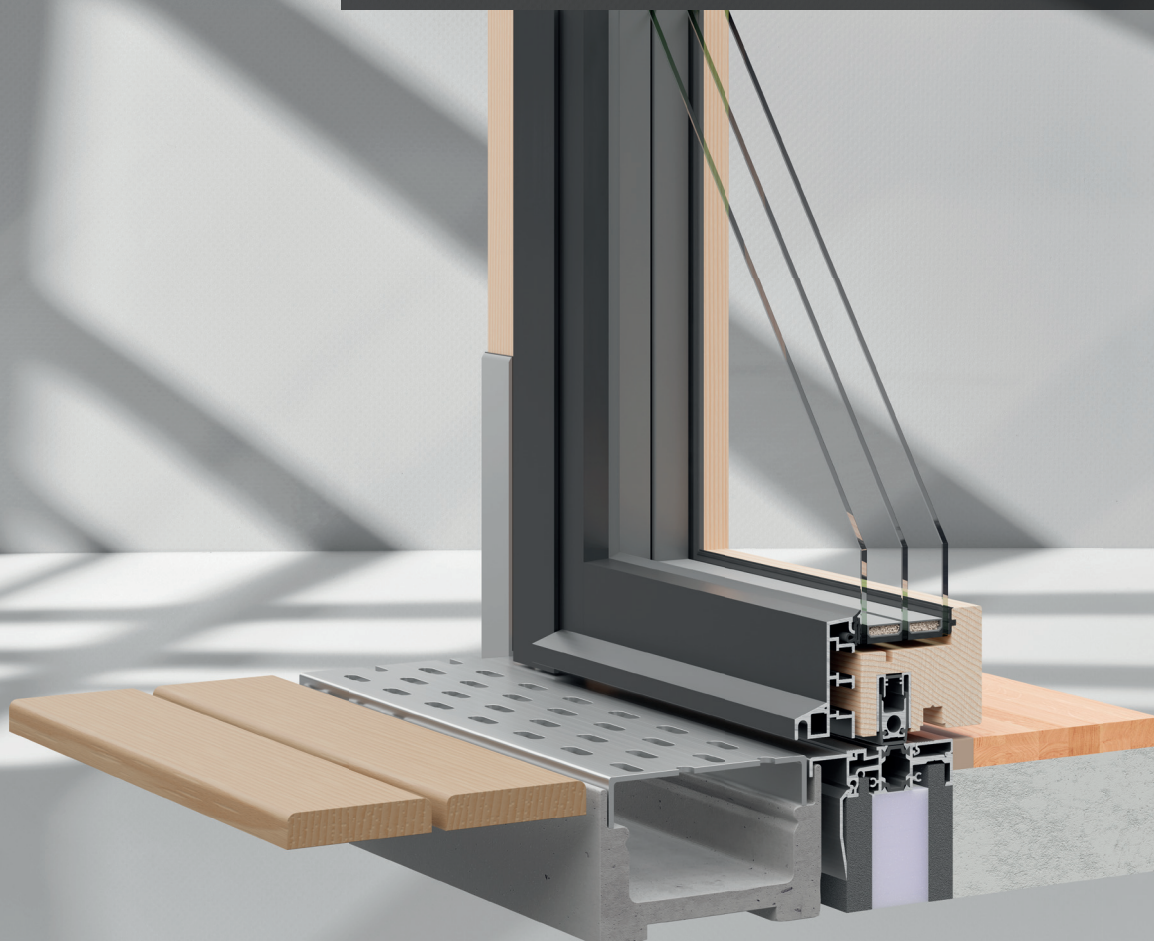
AKTUELL

TÜRSCHWELLE FACO TRISO FLEX

Barrierefreiheit, Innovation, die Eintrittskarte zu modernem Wohnen.
Exklusiv erhältlich bei der Rudolf Geiser AG.

Der Lösungs-
anbieter für:

Schreinereien
Küchenbauer
Holz-/Elementbauer
Türenhersteller
Möbelfabrikanten
Fensterbauer
Montage-Equipen

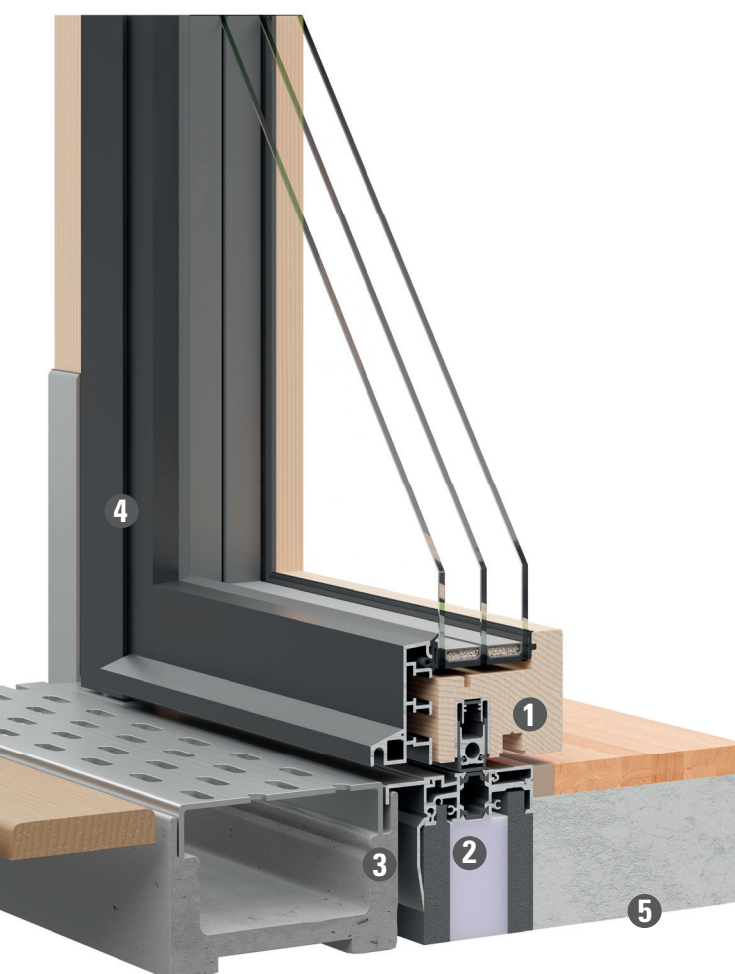


TÜRSCHWELLE FACO TRISO FLEX - EXKLUSIV BEI DER RUDOLF GEISER AG

DIE TÜR ZUR VIELSEITIGKEIT

FACO TrisoFLEX geht über herkömmliche Türsysteme hinaus und setzt auf vielseitige technische Lösung. Mit dieser Türschwelle, die einen barrierefreien Zugang ohne Absatz ermöglicht, und Ausführungen nach innen oder aussen öffnend, bietet sie nicht nur ästhetische Vielfalt, sondern auch

technische Flexibilität. Die Möglichkeit der Kippstellung und verschiedene Falzoptionen machen FACO TrisoFLEX zu einer technisch anspruchsvollen Wahl für Balkontüren (12 mm Falz) oder klassische Haustüren (4 mm Falz) und entsprechen dabei höchsten Standards, wie der SIA 271 Konformität.



1 Barrierefrei oder mit Überschlag

Türschwelle einsetzbar mit Flügel in barrierefreier Ausführung (0 mm) oder mit klassischem Überschlag (< 25 mm)

2 Schwellenprofil

Hochwertig isoliertes Aluminiumprofil mit integriertem Entwässerungssystem in den Breiten 64, 66, 68, 72, 74, 76 und 78 mm

3 Bauanschluss

Integrierte Lösung für einen optimalen und SIA 271-konformen Bauanschluss inklusive variabler Übergang an beliebige Entwässerungsrinnen

4 Systemunabhängig

Dank kundenspezifischem Rahmeneckverbinder kann die Schwelle in beliebigem Fenster- oder Türsystem verbaut und integriert werden

5 Unterbauelemente

Passende feuchte- und fäulnisbeständige Unterbauelemente nach SIA 271 mit Wärmedämmwerten bis 0,3 W/m²K



FACO TrisoFLEX bietet vielseitige Möglichkeiten, insbesondere in Kombination mit verschiedenen Fenstersystemen.

Diese flexible Lösung ermöglicht ausserdem die Integration in 2-feldrige Elemente mit einseitiger Festverglasung und einseitigem Durchgang.

Durch diese Anpassungsfähigkeit wird eine ideale Schnittstelle gewährleistet, während die Schwelle über das gesamte Element durchgezogen werden kann.

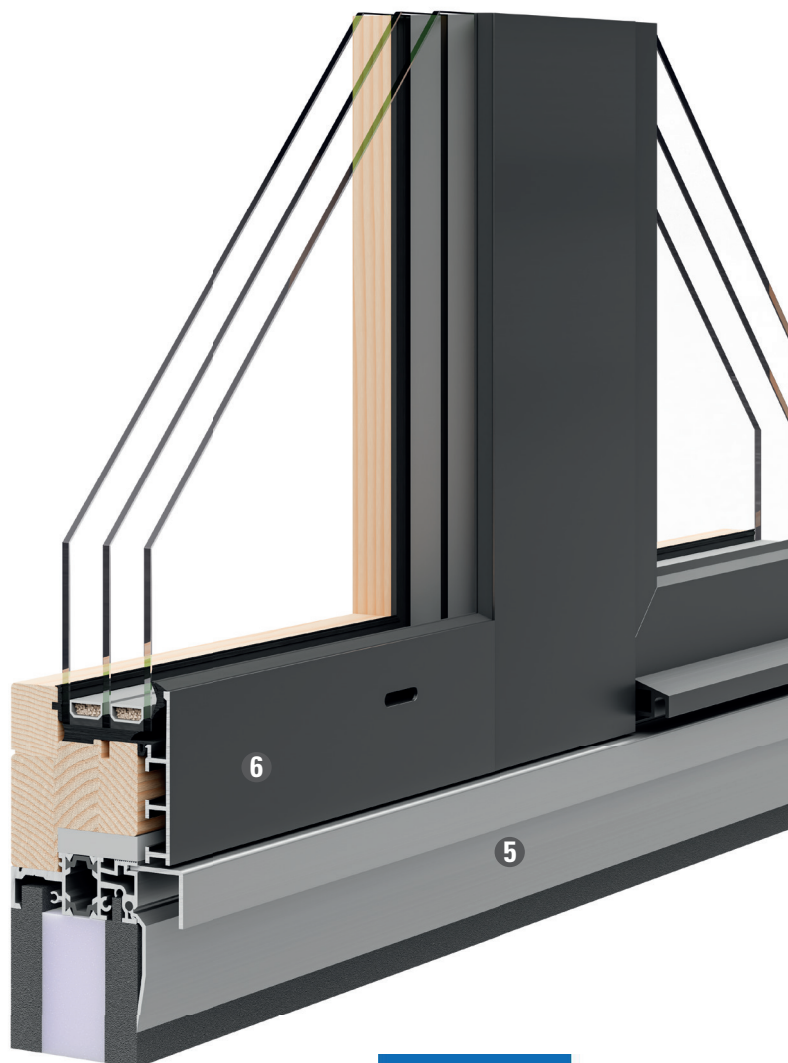
5 Durchgehende Schwelle

Ohne Unterbruch kann die Schwelle je nach System durchgehend verbaut werden und gewährt somit so wenig Schnittstellen wie möglich.

6 Verglasung

Der Holzrahmen kann direkt in die Schwelle befestigt werden, im Aussenbereich kann mittels Metallprofile aus der jeweiligen Systemreihe die Höhe passend zum Flügel gewählt werden.

Ob Verglasung von aussen oder Verglasung von innen steht somit offen.

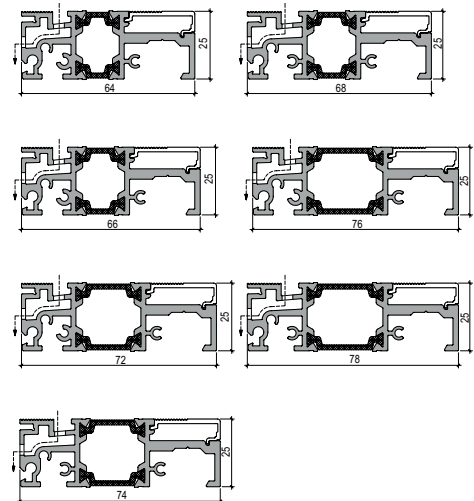


Türschwelle FACO TrisoFLEX

Aluminium farblos eloxiert EV1, Türschwelle einsetzbar mit Flügel in barrierefreier Ausführung (0mm) oder mit klassischem Überschlag (<25mm), hochwertig isoliertes Aluminiumprofil mit integriertem Entwässerungssystem, integrierte Lösung für einen optimalen und SIA 271-konformen Bauanschluss inkl. variabler Übergang an beliebige Entwässerungsrinnen, dank kundenspezifischem Rahmeneckverbinder kann die Schwelle in beliebigem Fenster- oder Türsystem verbaut und integriert werden, **ohne** Abdeckprofil, **ohne** Abschlussblech, **ohne** Rahmeneckverbinder



	Länge mm	Breite mm	Höhe mm	Fabrik- nummer
32.000.01	6000	64	25	89221
32.000.02	6000	66	25	89222
32.000.03	6000	68	25	89223
32.000.04	6000	72	25	89224
32.000.05	6000	74	25	89225
32.000.06	6000	76	25	89226
32.000.07	6000	78	25	89227
32.000.51	auf Mass	64	25	89221
32.000.52	auf Mass	66	25	89222
32.000.53	auf Mass	68	25	89223
32.000.54	auf Mass	72	25	89224
32.000.55	auf Mass	74	25	89225
32.000.56	auf Mass	76	25	89226
32.000.57	auf Mass	78	25	89227



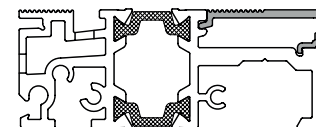
32.000.01-57

- Abdeckprofil siehe 32.000.11+61
- Abschlussblech siehe 32.000.21-27
- Türabsenkündigung HS siehe 12.531.03-14 und 12.531.53-64
- Türabsenkündigung X3 siehe 12.536.34-38 und 12.536.84-88
- Türabsenkündigung MF siehe 12.548.03-14 und 12.548.53-64
- Passende Rahmeneckverbinder für Tür- oder Fensterprofile werden nach Ihren Angaben angefertigt.

Abdeckprofil FACO TrisoFLEX

Aluminium farblos eloxiert EV1

	Länge mm	Fabrik- nummer
32.000.11	6000	89240
32.000.61	auf Mass	89240



32.000.11+61

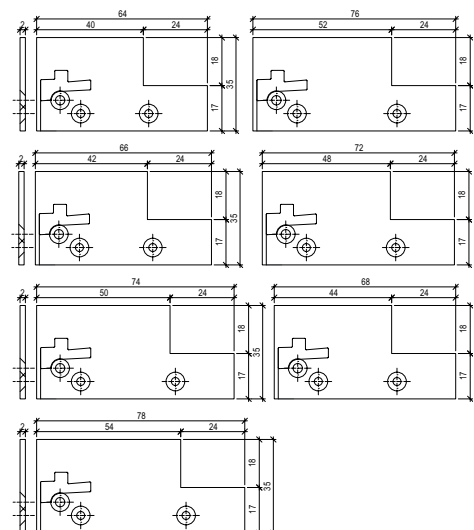
Abschlussblech FACO TrisoFLEX

Aluminium farblos eloxiert EV1

	Breite mm	Höhe mm	Fabrik- nummer
32.000.21	64	35	89250
32.000.22	66	35	89251
32.000.23	68	35	89252
32.000.24	72	35	89253
32.000.25	74	35	89254
32.000.26	76	35	89255
32.000.27	78	35	89256



- Passende Blechschrauben 3,9 x 19 mm



32.000.21-27

Abdichtleiste SIEGENIA® EPO horizontal und vertikal

Aluminium EV1, zum Einclippen in Bodenschwelle EP0, optimale Abdichtung durch 50 mm Klebefläche

SIEGENIA®

Ausführung	Modell	Länge mm	Einheit	Fabrik- nummer
29.844.03	horizontal hoch	4000	Stück	PPAS0020
29.844.04	horizontal hoch	4500	Stück	PPAS0030
29.844.05	horizontal hoch	5000	Stück	PPAS0040
29.844.06	horizontal hoch	5700	Stück	PPAS0050
29.844.07	horizontal hoch	6700	Meter	PPAS0060
29.844.57	horizontal hoch	auf Mass	Meter	PPAS0060
29.844.13	vertikal B171 - B182	--	Stück	PPAS0080
29.844.14	vertikal B190 - B203	--	Stück	PPAS0090
29.844.15	vertikal hoch	--	Stück	PPAS0140

- Moosgummidichtung siehe 29.820.54
- Montage in Kombination mit den Wetterschenkeln 29.845. / EP B20 und 29.846. / EP B50 und der Ausgleichsschiene.



Anwendung

Moosgummidichtung SIEGENIA®

schwarz

SIEGENIA®

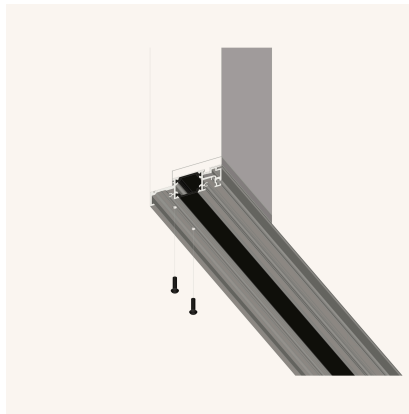
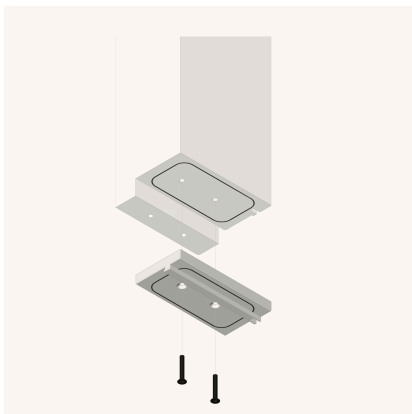
	Ø mm	Länge Meter	Fabriknummer
29.820.54	4	200	PDPB0900



29.820.54

Hinweis Rahmeneckverbinder

Rahmeneckverbinder werden individuell auf Ihr vorhandenes Fenstersystem aus Holz/Holzmetall, auf Ihr Hebeschiebetür- oder auf Ihr klassisches Türsystem angefertigt. Die Rahmeneckverbinder werden ab einer Kleinmenge à 10 Paar hergestellt, bestehend aus grauem Kunststoff.



Türabsenkung PLANET HS RD / 48 dB, rauchdicht, mit korrosionsbeständiger Mechanik

automatische Türabsenkung für Schall- und Rauchschutztüren, mit korrosionsbeständiger Mechanik für Einbau in Aussentüren, bandseitige Auslösung mit automatischem Ausgleich bei schiefer Boden, Parallelabsenkung, zum Einnuten bündig oder tiefer mit Lippenschutz, Dichtungshöhe bis 22 mm, Lippe aus Silikon, Schalldämmwert 48 dB bei Bodenabstand 7 mm, mit Montageset für seitliche Montage

	Länge	kürzbar max.	Profil	Nutbreite	Nuttiefe
	mm	mm	mm	mm	mm
12.531.03	335	115	13 x 30	13,1	30,5 - 40
12.531.04	460	125	13 x 30	13,1	30,5 - 40
12.531.05	585	125	13 x 30	13,1	30,5 - 40
12.531.07	710	125	13 x 30	13,1	30,5 - 40
12.531.08	835	125	13 x 30	13,1	30,5 - 40
12.531.09	960	125	13 x 30	13,1	30,5 - 40
12.531.10	1085	125	13 x 30	13,1	30,5 - 40
12.531.12	1210	125	13 x 30	13,1	30,5 - 40
12.531.13	1335	125	13 x 30	13,1	30,5 - 40
12.531.14	1460	125	13 x 30	13,1	30,5 - 40

- Zubehör und Ersatzteile siehe 12.530.91-96
- Nutfräser Planet siehe 88.651.
- Inbusschlüssel Planet siehe 95.662.00



 ASSA ABLOY


12.531.03-14

Türabsenkung PLANET HS FH + RD / 48 dB, feuerhemmend und rauchdicht, mit korrosionsbeständiger Mechanik

automatische Türabsenkung für Schall-, Rauch- und Brandschutztüren, mit korrosionsbeständiger Mechanik für Einbau in Aussentüren, bandseitige Auslösung mit automatischem Ausgleich bei schiefer Boden, Parallelabsenkung, zum Einnuten bündig oder tiefer mit Lippenschutz, Dichtungshöhe bis 22 mm, Lippe aus Silikon, Schalldämmwert 48 dB bei Bodenabstand 7 mm, mit Montageset für seitliche Montage

	Länge	kürzbar max.	Profil	Nutbreite	Nuttiefe
	mm	mm	mm	mm	mm
12.531.53	335	115	13 x 30	13,1	30,5 - 40
12.531.54	460	125	13 x 30	13,1	30,5 - 40
12.531.55	585	125	13 x 30	13,1	30,5 - 40
12.531.57	710	125	13 x 30	13,1	30,5 - 40
12.531.58	835	125	13 x 30	13,1	30,5 - 40
12.531.59	960	125	13 x 30	13,1	30,5 - 40
12.531.60	1085	125	13 x 30	13,1	30,5 - 40
12.531.62	1210	125	13 x 30	13,1	30,5 - 40
12.531.63	1335	125	13 x 30	13,1	30,5 - 40
12.531.64	1460	125	13 x 30	13,1	30,5 - 40

- Zubehör und Ersatzteile siehe 12.530.91-96
- Nutfräser Planet siehe 88.651.
- Inbusschlüssel Planet siehe 95.662.00



 ASSA ABLOY


12.531.53-64


Türabsenkung PLANET X3 RD / 52 dB, rauchdicht, barrierefrei mit Null-Schwelle, schlagregensicher 7A / 9A, zum selber Zuschneiden

automatische Türabsenkung für Haustüren, Renovationen und Neubauten mit echten Null-Schwellen, keine Entwässerung notwendig, einseitige Auslösung, automatischer Ausgleich bei schiefen Böden, mit hochwertiger Silikonlippe, Schalldämmwert bis 52 dB, zum Einnuten, mit Montageset X3 Holz, 3 gleichzeitige Dichtbewegungen separat einstellbar: Dichtungshöhe 5 - 12 mm, seitlich 2 - 6 mm (links und rechts)

	Länge	kürzbar max.	Profil	Nutbreite	Nuttiefe
	mm	mm	mm	mm	mm
12.536.34	960	125	22 x 30	22,5	30 - 32
12.536.35	1085	125	22 x 30	22,5	30 - 32
12.536.36	1210	125	22 x 30	22,5	30 - 32
12.536.37	1335	125	22 x 30	22,5	30 - 32
12.536.38	1460	125	22 x 30	22,5	30 - 32

- Gleiches Modell fertig zugeschnitten siehe 12.536.84-88
- Click-Schwellen F120 siehe 12.370.01-02, F130 siehe 12.370.11-12, F140 siehe 12.370.21-22
- Inbusschlüssel Planet 3 mm für Hubregulierung siehe 95.662.00
- Inbusschlüssel 4 mm für Seitenregulierung siehe 95.600. bis 95.611.



 ASSA ABLOY


12.536.34-38

Türabsenkung PLANET X3 RD / 52 dB, rauchdicht, barrierefrei mit Null-Schwelle, schlagregensicher 7A / 9A, einbaufertig, auf genaues Mass zugeschnitten

automatische Türabsenkung für Haustüren, Renovationen und Neubauten mit echten Null-Schwellen, keine Entwässerung notwendig, einseitige Auslösung, automatischer Ausgleich bei schiefen Böden, mit hochwertiger Silikonlippe, Schalldämmwert bis 52 dB, zum Einnuten, mit Montageset X3 Holz, 3 gleichzeitige Dichtbewegungen separat einstellbar: Dichtungshöhe 5 - 12 mm, seitlich 2 - 6 mm (links und rechts)



12.536.84-88

	Länge von / bis mm	Profil mm	Nutbreite mm	Nuttiefe mm
12.536.84	* 835 - 960	22 x 30	22,5	30 - 32
12.536.85	* 961 - 1085	22 x 30	22,5	30 - 32
12.536.86	* 1086 - 1210	22 x 30	22,5	30 - 32
12.536.87	* 1211 - 1335	22 x 30	22,5	30 - 32
12.536.88	* 1336 - 1460	22 x 30	22,5	30 - 32

- Gleiches Modell zum selber Zuschneiden siehe 12.536.34-38
- Click-Schwellen F120 siehe 12.370.01-02, F130 siehe 12.370.11-12, F140 siehe 12.370.21-22
- Inbusschlüssel Planet 3 mm für Hubregulierung siehe 95.662.00
- Inbusschlüssel 4 mm für Seitenregulierung siehe 95.600. bis 95.611.
- ***Einzelanfertigung durch Hersteller, geben Sie bei der Bestellung die genaue Länge in mm an!**

Türabsenkung PLANET MF RD / 50 dB, rauchdicht

automatische Türabsenkung für Schall- und Rauchschutztüren, bandseitige Auslösung mit automatischem Ausgleich bei schiefem Boden, Parallelablenkung, zum Einnuten bündig oder tiefer mit Lippenschutz, Dichtungshöhe bis 16 mm, Lippe aus Silikon, Schalldämmwert 50 dB bei Bodenabstand 7 mm,



Lieferumfang:

Montageset MF für Metalltüren mit 2 Befestigungswinkel und Selbstbohrschrauben



12.548.03-14

	Länge mm	kürzbar max. mm	Profil mm	Nutbreite mm	Nuttiefe mm
12.548.03	335	115	19,8 x 20	20,3	20,5 - 25
12.548.04	460	125	19,8 x 20	20,3	20,5 - 25
12.548.05	585	125	19,8 x 20	20,3	20,5 - 25
12.548.07	710	125	19,8 x 20	20,3	20,5 - 25
12.548.08	835	125	19,8 x 20	20,3	20,5 - 25
12.548.09	960	125	19,8 x 20	20,3	20,5 - 25
12.548.10	1085	125	19,8 x 20	20,3	20,5 - 25
12.548.12	1210	125	19,8 x 20	20,3	20,5 - 25
12.548.13	1335	125	19,8 x 20	20,3	20,5 - 25
12.548.14	1460	125	19,8 x 20	20,3	20,5 - 25

Türabsenkung PLANET MF FH + RD / 50 dB, feuerhemmend und rauchdicht

automatische Türabsenkung für Schall- und Rauchschutztüren, bandseitige Auslösung mit automatischem Ausgleich bei schiefem Boden, Parallelablenkung, zum Einnuten bündig oder tiefer mit Lippenschutz, Dichtungshöhe bis 16 mm, Lippe aus Silikon, Schalldämmwert 50 dB bei Bodenabstand 7 mm,



Lieferumfang:

Montageset MF für Metalltüren mit 2 Befestigungswinkel und Selbstbohrschrauben



12.548.53-64

	Länge mm	kürzbar max. mm	Profil mm	Nutbreite mm	Nuttiefe mm
12.548.53	335	115	19,8	20,3	20,5 - 25
12.548.54	460	125	19,8	20,3	20,5 - 25
12.548.55	585	125	19,8	20,3	20,5 - 25
12.548.57	710	125	19,8	20,3	20,5 - 25
12.548.58	835	125	19,8	20,3	20,5 - 25
12.548.59	960	125	19,8	20,3	20,5 - 25
12.548.60	1085	125	19,8	20,3	20,5 - 25
12.548.62	1210	125	19,8	20,3	20,5 - 25
12.548.63	1335	125	19,8	20,3	20,5 - 25
12.548.64	1460	125	19,8	20,3	20,5 - 25



AKTUELL

TÜRSCHWELLE FACO TRISOFFLEX



KONTAKTIEREN SIE UNS!

Rudolf Geiser AG • Chasseralstrasse 12 • 4901 Langenthal