

ACTUEL

SEUIL DE LA PORTE FACO TRISOFLX

Accessibilité, innovation, le ticket d'entrée vers un habitat moderne.
Disponible exclusivement chez Rudolf Geiser AG.

**Le fournisseur
de solutions pour :**

Menuiseries
Constr. de cuisines
Constr. Bois /Élém.
Constr. de portes
Fabricant de meubles
Constr. de fenêtres
Equipes de montage

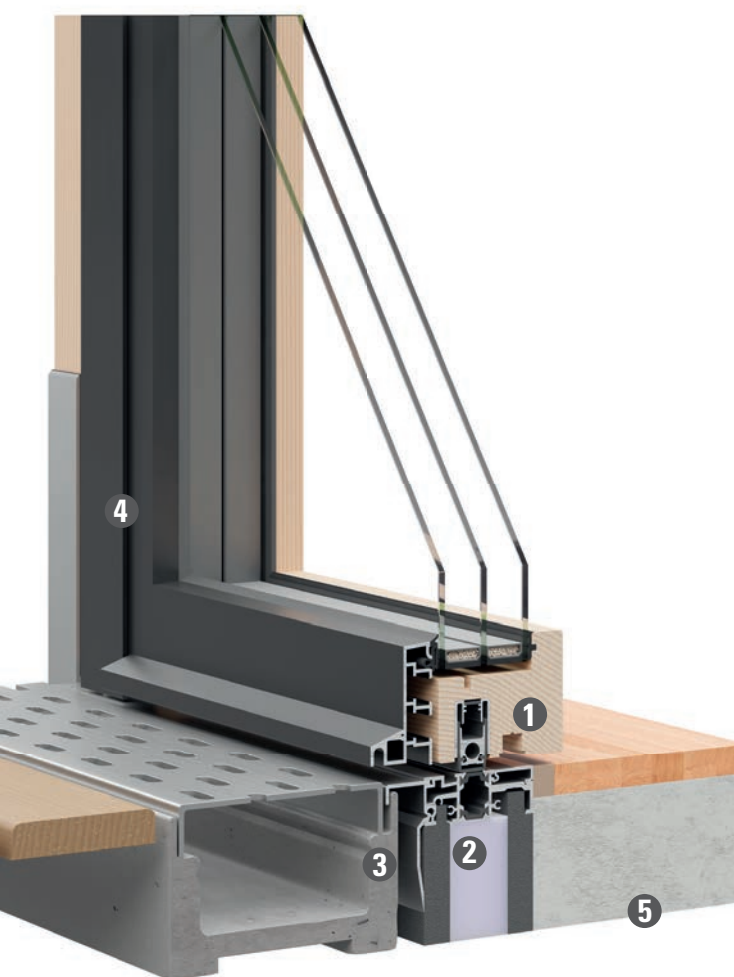


SEUIL DE LA PORTE FACO TRISO FLEX - EN EXCLUSIVITÉ CHEZ RUDOLF GEISER AG

LA PORTE DE LA POLYVALENCE

FACO TrisoFLEX va au-delà des systèmes de porte traditionnels et mise sur une solution technique polyvalente. Avec ce seuil de porte qui permet un accès sans obstacle et sans talon, et des versions ouvrant vers l'intérieur ou l'extérieur, il offre non seulement une diversité esthétique, mais aussi une flexi-

bilité technique. La possibilité de basculer et les différentes options de feuillure en font un choix techniquement exigeant pour les portes de balcon (feuillure de 12 mm) ou les portes d'entrée classiques (feuillure de 4 mm), tout en répondant aux normes les plus strictes, comme la conformité SIA 271.



1 Accessibles ou avec retournement

Seuil de porte utilisable avec vantail en version sans obstacle (0mm).

2 Profilé de seuil

Profilé en aluminium isolé de haute qualité avec système de drainage intégré dans les largeurs 64, 66, 68, 72, 74, 76 et 78mm.

3 Raccordement au bâtiment

Solution intégrée pour un raccordement de construction optimal et conforme à la norme SIA 271, y compris une transition variable vers.

4 Indépendante du système

Grâce à un raccord d'angle de cadre spécifique au client, le seuil peut être monté et intégré dans n'importe quel système de fenêtre ou de porte.

5 Eléments de base

Eléments de base adaptés, résistants à l'humidité et à la pourriture selon la norme SIA 271, avec des valeurs d'isolation thermique allant.



FACO TrisoFLEX offre de multiples possibilités, notamment en combinaison avec différents systèmes de fenêtres.

Cette solution flexible permet par exemple l'intégration dans des éléments en 2 parties avec vitrage fixe d'un côté et passage d'un côté.

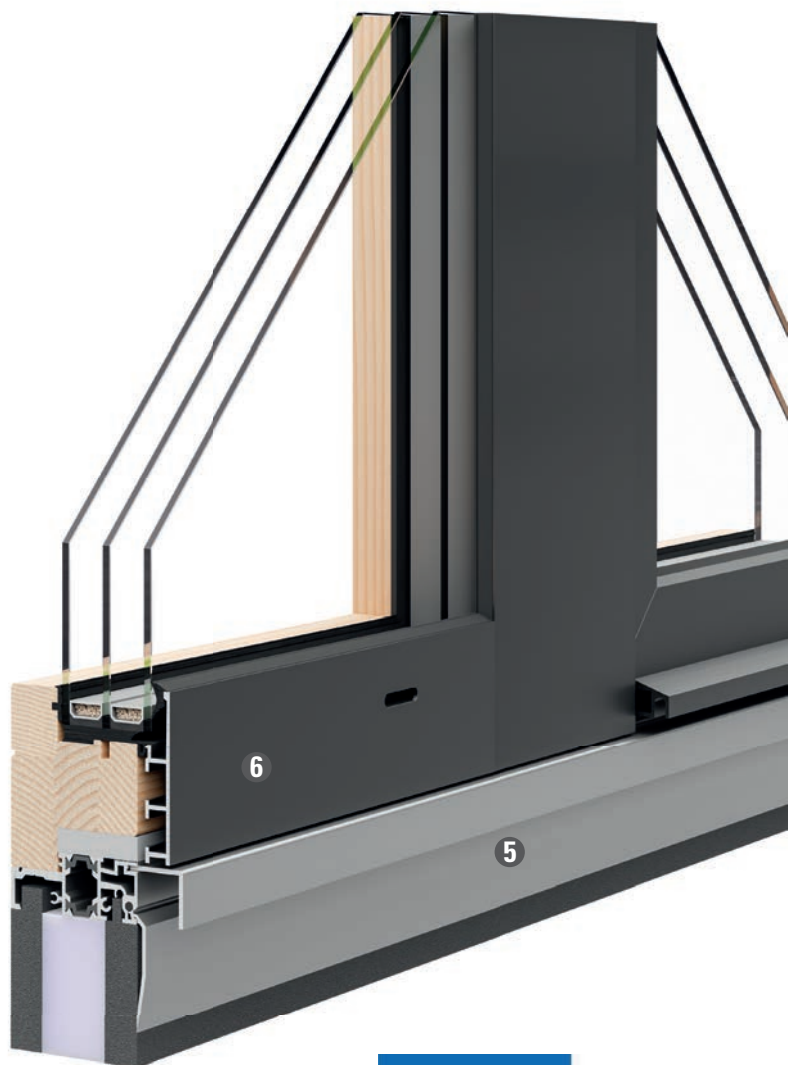
Cette adaptabilité permet de garantir une interface idéale, tout en permettant de faire passer le seuil sur l'ensemble de l'élément.

5 Seuil continu

Selon le système, le seuil peut être installé de manière continue, sans interruption, et garantit ainsi le moins d'interfaces possible.

6 Vitrage

Le cadre en bois peut être fixé directement dans le seuil, à l'extérieur, la hauteur peut être choisie en fonction du vantail au moyen de profilés métalliques de la série correspondante. Il est ainsi possible de choisir entre un vitrage extérieur ou intérieur.



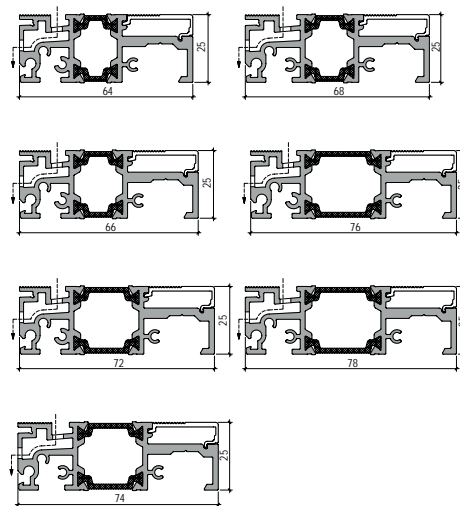
Seuil de porte FACO TrisoFLEX

Aluminium anodisé incolore EV1, seuil de porte utilisable avec vantail en version sans obstacle (0mm) ou avec recouvrement classique (<25mm), profilé en aluminium isolé de haute qualité avec système de drainage intégré, solution intégrée pour un raccordement de construction optimal et conforme à la norme SIA 271, y compris une transition variable vers n'importe quel caniveau de drainage, grâce à un raccord d'angle de cadre spécifique au client, le seuil peut être monté et intégré dans n'importe quel système de fenêtre ou de porte, éléments de base adaptés, **sans** profilé de revêtement, **sans** tôle de fermeture, **sans** raccord d'angle pour cadre



	Longueur mm	Largeur mm	Hauteur mm	Numéro d'usine	Prix CHF mètre
32.000.01	6000	64	25	89221	78.50
32.000.02	6000	66	25	89222	78.00
32.000.03	6000	68	25	89223	78.00
32.000.04	6000	72	25	89224	80.00
32.000.05	6000	74	25	89225	79.50
32.000.06	6000	76	25	89226	80.00
32.000.07	6000	78	25	89227	80.00
32.000.51	sur mesure	64	25	89221	94.50
32.000.52	sur mesure	66	25	89222	94.00
32.000.53	sur mesure	68	25	89223	93.50
32.000.54	sur mesure	72	25	89224	96.00
32.000.55	sur mesure	74	25	89225	95.50
32.000.56	sur mesure	76	25	89226	96.00
32.000.57	sur mesure	78	25	89227	96.00

- Profil de recouvrement, voir 32.000.11+61
- Tôle de finition, voir 32.000.21-27
- Fermeture de porte HS, voir 12.531.03-14 et 12.531.53-64
- Fermeture de porte X3, voir 12.536.34-38 et 12.536.84-88
- Fermeture de porte MF, voir 12.548.03-14 et 12.548.53-64
- Les raccords d'angle de cadre adaptés aux profilés de portes ou de fenêtres sont fabriqués selon vos indications.



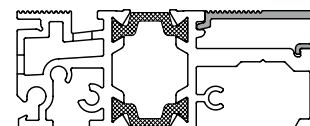
32.000.01-57

Profilé de recouvrement FACO TrisoFLEX

Aluminium anodisé incolore EV1



	Longueur mm	Numéro d'usine	Prix CHF mètre
32.000.11	6000	89240	6.95
32.000.61	sur mesure	89240	10.70



32.000.11+61

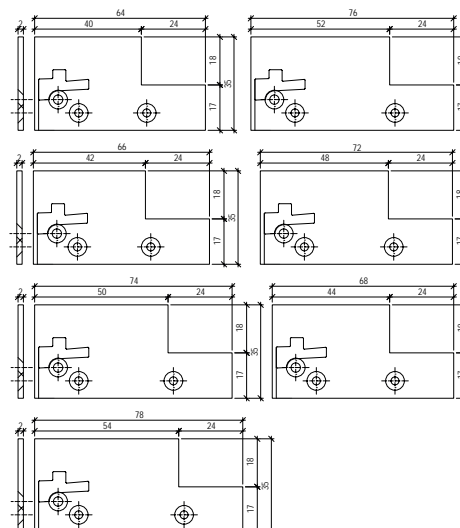
Tôle de fermeture FACO TrisoFLEX

Aluminium anodisé incolore EV1



	Largeur mm	Hauteur mm	Numéro d'usine	Prix CHF paire
32.000.21	64	35	89250	7.65
32.000.22	66	35	89251	7.80
32.000.23	68	35	89252	7.95
32.000.24	72	35	89253	8.05
32.000.25	74	35	89254	8.20
32.000.26	76	35	89255	8.35
32.000.27	78	35	89256	8.45

- Vis à tôle assorties 3,9 x 19 mm.



32.000.21-27

Bande d'étanchéité SIEGENIA® EPO horizontale et verticale

SIEGENIA®

Aluminium EV1, à clipser dans le seuil EPO, étanchéité optimale grâce à une surface adhésive de 50 mm

Exécution	Modèle	Longueur mm	Unité	Numéro d'usine	Prix CHF Unité
29.844.03	horizontale haute	4000	pièce	PPAS0020	30.90
29.844.04	horizontale haute	4500	pièce	PPAS0030	34.70
29.844.05	horizontale haute	5000	pièce	PPAS0040	38.60
29.844.06	horizontale haute	5700	pièce	PPAS0050	44.00
29.844.07	horizontale haute	6700	mètre	PPAS0060	7.70
29.844.57	horizontale haute	sur mesure	mètre	PPAS0060	9.25
29.844.13	verticale B171 - B182	--	pièce	PPAS0080	10.50
29.844.14	verticale B190 - B203	--	pièce	PPAS0090	10.50
29.844.15	verticale haute	--	pièce	PPAS0140	10.50

- Joint d'étanchéité en caoutchouc, voir 29.820.54
- Montage en combinaison avec les renvoi d'eau 29.845. / EP B20 et 29.846. / EP B50 et le rail de compensation.



Application

Joint d'étanchéité en caoutchouc mousse SIEGENIA®

SIEGENIA®

noir

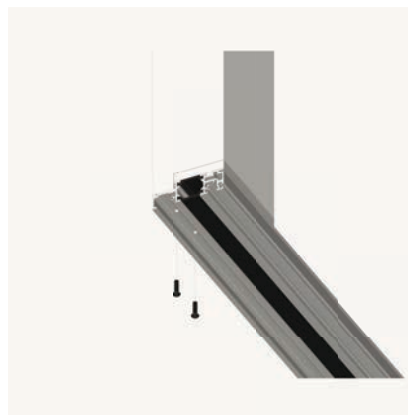
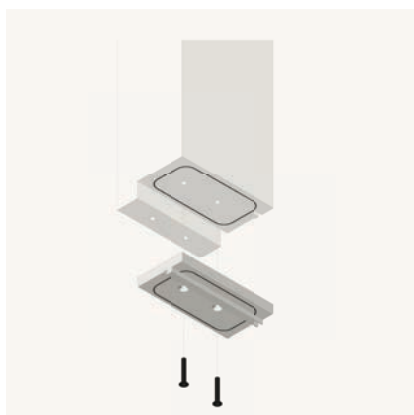
Ø mm	Longueur Mètre	Numéro d'usine	Prix CHF mètre	
29.820.54	4	200	PDPB0900	2.40



29.820.54

Remarque sur les raccords d'angles pour cadres

Les raccords d'angles pour cadre sont adaptés individuellement à votre système de fenêtre existant en bois/bois-métal, à votre système de porte coulissante à levier ou à votre système de porte classique. Les raccords d'angles pour cadres sont fabriqués à partir d'une petite quantité de 10 paires et sont composés de matière plastique grise.



Seuil automatique PLANET HS RD / 48 dB, étanche à la fumée, avec mécanisme résistant à la corrosion

Joint de porte abaissé automatique pour portes insonorisées et étanches à la fumée, avec mécanisme résistant à la corrosion pour montage sur portes extérieures, déclenchement côté paumelles avec compensation automatique en cas de sol incliné, abaissement parallèle, pour encastrement à fleur ou plus profond avec protection des lèvres, hauteur d'étanchéité jusqu'à 22 mm, lèvres en silicone, valeur d'isolation acoustique 48 dB pour une distance au sol de 7 mm, avec kit de montage pour montage latéral

	Longueur mm	réductible max. mm	Profilé mm	Largeur de rainure mm	Profondeur de rainure mm	Prix CHF pièce
12.531.03	335	115	13 x 30	13,1	30,5 - 40	124.00
12.531.04	460	125	13 x 30	13,1	30,5 - 40	111.00
12.531.05	585	125	13 x 30	13,1	30,5 - 40	94.00
12.531.07	710	125	13 x 30	13,1	30,5 - 40	95.00
12.531.08	835	125	13 x 30	13,1	30,5 - 40	97.00
12.531.09	960	125	13 x 30	13,1	30,5 - 40	98.50
12.531.10	1085	125	13 x 30	13,1	30,5 - 40	102.00
12.531.12	1210	125	13 x 30	13,1	30,5 - 40	104.00
12.531.13	1335	125	13 x 30	13,1	30,5 - 40	106.00
12.531.14	1460	125	13 x 30	13,1	30,5 - 40	113.00

- Pour les accessoires et pièces de rechange, voir 12.530.91-96
- Pour les fraises à rainurer Planet, voir 88.651.
- Pour les clés Inbus Planet, voir 95.662.00



ASSA ABLOY



12.531.03-14

Seuil automatique PLANET HS FH + RD / 48 dB, ignifuge et étanche à la fumée, avec mécanisme résistant à la corrosion

Joint de porte abaissé automatique pour portes insonorisées, coupe-fumée et coupe-feu, avec mécanisme résistant à la corrosion pour montage sur portes extérieures, déclenchement côté paumelles avec compensation automatique en cas de sol incliné, abaissement parallèle, pour encastrement à fleur ou plus profond avec protection des lèvres, hauteur d'étanchéité jusqu'à 22 mm, lèvres en silicone, valeur d'isolation acoustique 48 dB pour une distance au sol de 7 mm, avec kit de montage pour montage latéral

	Longueur mm	réductible max. mm	Profilé mm	Largeur de rainure mm	Profondeur de rainure mm	Prix CHF pièce
12.531.53	335	115	13 x 30	13,1	30,5 - 40	129.00
12.531.54	460	125	13 x 30	13,1	30,5 - 40	117.00
12.531.55	585	125	13 x 30	13,1	30,5 - 40	99.50
12.531.57	710	125	13 x 30	13,1	30,5 - 40	101.00
12.531.58	835	125	13 x 30	13,1	30,5 - 40	103.00
12.531.59	960	125	13 x 30	13,1	30,5 - 40	104.00
12.531.60	1085	125	13 x 30	13,1	30,5 - 40	107.00
12.531.62	1210	125	13 x 30	13,1	30,5 - 40	109.00
12.531.63	1335	125	13 x 30	13,1	30,5 - 40	111.00
12.531.64	1460	125	13 x 30	13,1	30,5 - 40	118.00

- Pour les accessoires et pièces de rechange, voir 12.530.91-96
- Pour les fraises à rainurer Planet, voir 88.651.
- Pour les clés Inbus, voir 95.662.00



ASSA ABLOY



12.531.53-64



Seuil automatique X3 RD / 52 dB, coupe-fumée, totalement affleurant, imperméable à la pluie battante 7A / 9A, à couper soi-même

Joint à abaissement automatique pour les portes d'entrées de maison, les rénovations et nouvelles constructions avec véritable seuil zéro, pas besoin de drainage, déclenchement unilatéral, côté serrure et côté paumelles, lèvres en silicone de qualité supérieure, valeur d'isolation acoustique jusqu'à 52 dB, à rainurer, avec set de montage bois X3, les 3 mouvements d'étanchéification sont réglables séparément: hauteur d'étanchéité 5 - 12 mm, sur le côté 2 - 6 mm (gauche et droite)

	Longueur mm	réductible max. mm	Profilé mm	Largeur de rainure mm	Profondeur de rainure mm	Prix CHF pièce
12.536.34	960	125	22 x 30	22,5	30 - 32	187.00
12.536.35	1085	125	22 x 30	22,5	30 - 32	201.00
12.536.36	1210	125	22 x 30	22,5	30 - 32	209.00
12.536.37	1335	125	22 x 30	22,5	30 - 32	219.00
12.536.38	1460	125	22 x 30	22,5	30 - 32	248.00

- Même modèle prêt-à-couper, voir 12.536.84-88
- Seuils click F120 voir 12.370.01-02, F130 voir 12.370.11-12, F140 voir 12.370.21-22
- Clé Inbus Planet 3 mm pour l'ajustement de la course, voir 95.662.00
- Clé Inbus 4 mm pour l'ajustement au côté, voir 95.600. à 95.611.



ASSA ABLOY



12.536.34-38

Seuil automatique PLANET X3 RD / 52 dB, coupe-fumée, conformément sans barrière avec seuil zéro, contre la pluie battante 7A / 9A, prêt pour l'installation, fait sur mesure

Joint à abaissement automatique pour les portes avant, des rénovations et nouvelles constructions avec véritable seuil zéro, pas besoin de drainage, déclenchement unilatéral, côté serrure et côté paumelles, lèvre en silicone de qualité supérieure, valeur d'isolation acoustique jusqu'à 52 dB, à rainurer, avec set de montage bois X3, les 3 mouvements d'étanchéification sont réglables séparément: hauteur d'étanchéité 5 - 12 mm, sur le côté 2 - 6 mm (gauche et droite)

Longueur de / jusqu'à mm	Profilé mm	Largeur de rainure mm	Profondeur de rainure mm	Prix CHF pièce	
12.536.84	* 835 - 960	22 x 30	22,5	30 - 32	187.00
12.536.85	* 961 - 1085	22 x 30	22,5	30 - 32	200.00
12.536.86	* 1086 - 1210	22 x 30	22,5	30 - 32	208.00
12.536.87	* 1211 - 1335	22 x 30	22,5	30 - 32	216.00
12.536.88	* 1336 - 1460	22 x 30	22,5	30 - 32	243.00

- Même modèle à découper soi-même voir 12.536.34-38
- Traverses à clic F120 voir 12.370.01-02, F130 voir 12.370.11-12, F140 voir 12.370.21-22
- Clé à six pans Planet 3 mm pour réglage de la course voir 95.662.00
- Clé Allen 4 mm pour régulation latérale voir 95.600. à 95.611.
- * Fabrication au cas par cas en usine. Lors de la commande, indiquer impérativement la longueur exacte en mm!



12.536.84-88

Seuil automatique PLANET MF RD / 50 dB, étanche à la fumée

Joint de porte abaissé automatique pour portes insonorisées et étanches à la fumée, déclenchement côté paumelles avec compensation automatique en cas de sol incliné, abaissement parallèle, à encaster à fleur ou plus bas avec protection de la lèvre, hauteur d'étanchéité jusqu'à 16 mm, lèvre en silicone, valeur d'isolation acoustique 50 dB pour une distance au sol de 7 mm,

Livraison :

Set de montage MF pour portes métalliques avec 2 équerres de fixation et vis autoperceuses

Longueur mm	réductible max. mm	Profilé mm	Largeur de rainure mm	Profondeur de rainure mm	Prix CHF pièce	
12.548.03	335	115	19,8 x 20	20,3	20,5 - 25	82.00
12.548.04	460	125	19,8 x 20	20,3	20,5 - 25	70.00
12.548.05	585	125	19,8 x 20	20,3	20,5 - 25	52.50
12.548.07	710	125	19,8 x 20	20,3	20,5 - 25	54.00
12.548.08	835	125	19,8 x 20	20,3	20,5 - 25	55.50
12.548.09	960	125	19,8 x 20	20,3	20,5 - 25	57.00
12.548.10	1085	125	19,8 x 20	20,3	20,5 - 25	60.50
12.548.12	1210	125	19,8 x 20	20,3	20,5 - 25	62.50
12.548.13	1335	125	19,8 x 20	20,3	20,5 - 25	64.50
12.548.14	1460	125	19,8 x 20	20,3	20,5 - 25	72.00



12.548.03-14

Seuil automatique PLANET MF FH + RD / 50 dB, ignifugé et étanche à la fumée

Joint de porte abaissé automatique pour portes insonorisées et étanches à la fumée, déclenchement côté paumelles avec compensation automatique en cas de sol incliné, abaissement parallèle, pour encastrement à fleur ou plus profond avec protection des lèvres, hauteur d'étanchéité jusqu'à 16 mm, lèvre en silicone, valeur d'isolation acoustique 50 dB pour une distance au sol de 7 mm,

Livraison:

Set de montage MF pour portes métalliques avec 2 équerres de fixation et vis autoperceuses

Longueur mm	réductible max. mm	Profilé mm	Largeur de rainure mm	Profondeur de rainure mm	Prix CHF pièce	
12.548.53	335	115	19,8 x 20	20,3	20,5 - 25	87.50
12.548.54	460	125	19,8 x 20	20,3	20,5 - 25	76.00
12.548.55	585	125	19,8 x 20	20,3	20,5 - 25	58.50
12.548.57	710	125	19,8 x 20	20,3	20,5 - 25	59.50
12.548.58	835	125	19,8 x 20	20,3	20,5 - 25	61.50
12.548.59	960	125	19,8 x 20	20,3	20,5 - 25	63.00
12.548.60	1085	125	19,8 x 20	20,3	20,5 - 25	65.00
12.548.62	1210	125	19,8 x 20	20,3	20,5 - 25	67.50
12.548.63	1335	125	19,8 x 20	20,3	20,5 - 25	69.50
12.548.64	1460	125	19,8 x 20	20,3	20,5 - 25	76.50



12.548.53-64



ACTUEL

SEUIL DE LA PORTE FACO TRISO FLEX



CONTACTEZ-NOUS!

Rudolf Geiser AG • Rte André-Piller 43 • 1720 Corminboeuf