

PROTECTION CONTRE LES INSECTES

ROLLFIX

Le système naturel de protection contre les insectes
dans un kit pratique

Le fournisseur
de solutions pour :

Menuiseries

Constr. de cuisines

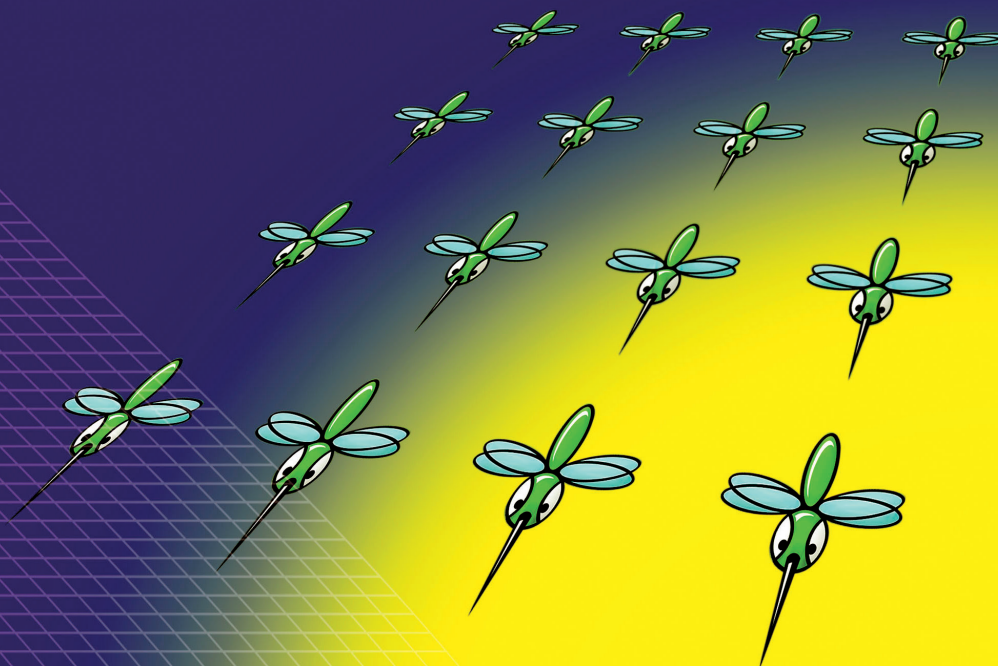
Constr. Bois /Élém.

Constr. de portes

Fabricant de meubles

Constr. de fenêtres

Équipes de montage



Store de protection contre les insectes 4151 FR

Pour portes et fenêtres

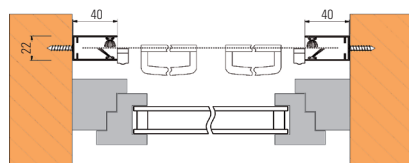
- Utilisation verticale
- Coffres et rails de guidage à profilés aluminium stables
- Grille en tissu de fibre de verre gris, résistant à la rupture et aux intempéries
- Système de kit: la largeur et la hauteur peuvent être raccourcies à la dimension souhaitée
- Des brosses anti-vent maintiennent le tissu dans les guidages.
- Dimensions de la cassette: 41 x 51 mm
- Profondeur de montage: 41 mm
- Pour le montage en embrasure (d'autres possibilités de montage également avec accessoires)



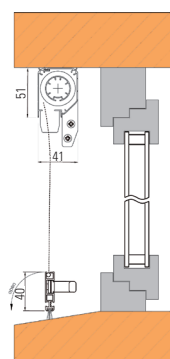
Désignation de l'article	l x h en mm	argenté anodisée	blanc RAL 9016	brun RAL 8014	bronze laqué
Store pour fenêtre/porte	800 x 1700	73.100.04	73.100.24	73.100.44	73.100.64
Store pour fenêtre/porte	1 000 x 1 700	73.100.05	73.100.25	73.100.45	73.100.65
Store pour fenêtre/porte	1 200 x 1 700	73.100.06	73.100.26	73.100.46	73.100.66
Store pour fenêtre/porte	1 600 x 1 700	73.100.08	73.100.28	73.100.48	73.100.68
Store pour fenêtre/porte	2 000 x 1 700	73.100.10	73.100.30	73.100.50	73.100.70
Store pour fenêtre/porte	1 000 x 2 400	73.100.15	73.100.35	73.100.55	73.100.75
Store pour fenêtre/porte	1 600 x 2 400	73.100.18	73.100.38	73.100.58	73.100.78

- * Largeur minimale = 500 mm
- Chaque store peut être raccourci à la dimension inférieure précédente

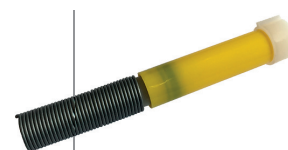
Montage en embrasure



► Coupe horizontale

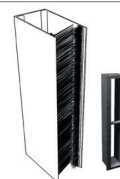


► Coupe verticale



► Frein à ressorts N° art. 73.100.97

Empêche un enroulement rapide du filet et amortit la barre de poignée en douceur. Utilisable pour une dimension de caisses à partir de 700 mm.



► Ouvre-brosse noir N° art. 73.100.98

Pour une vue dégagée sur les trous de perçage et les vis. Insérer simplement dans le guide.



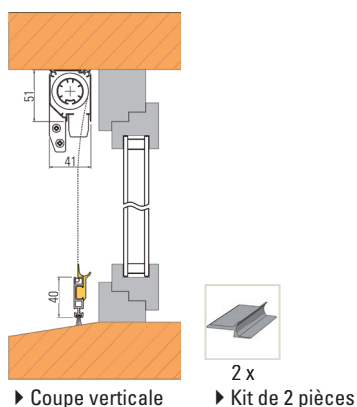
► Chevilles N° art. 62.827.00

Chevilles spéciales en acier trempé, galvanisé. Pour le montage des stores sur des isolations extérieures. Pour vis Ø 3,9 mm, longueur 25 - 50 mm.

Accessoires pour d'autres types de montage

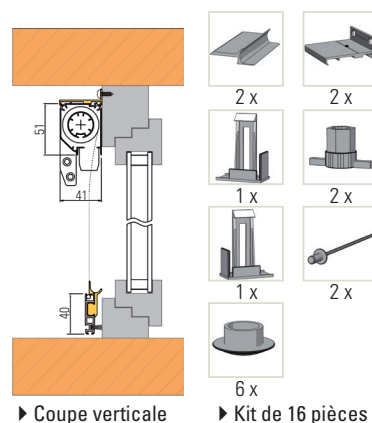
- Variante de montage pour déroulement intérieur
- Variante de montage pour montage frontal affleurant
- Variante de montage pour fenêtre de toit
- Variante de montage pour montage contre linteau
- Kit d'accessoires blancs pour stores de protection contre les insectes blancs
- Kit d'accessoires noirs pour stores de protection contre les insectes argentés, marron et bronze

Variante de montage pour déroulement intérieur



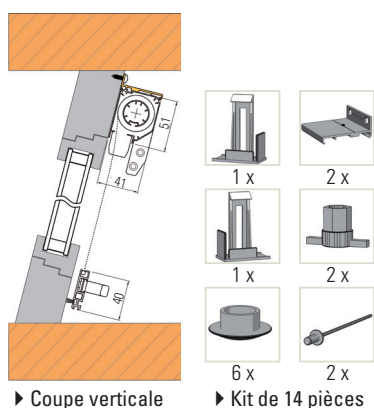
Désignation de l'article	N° art.
Kit d'accessoires blancs	73.100.83
Kit d'accessoires noirs	73.100.93

Variante de montage pour montage frontal à ras



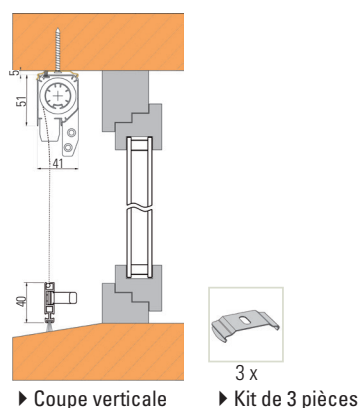
Désignation de l'article	N° art.
Kit d'accessoires blancs	73.100.84
Kit d'accessoires noirs	73.100.94

Type de montage pour fenêtre de toit



Désignation de l'article	N° art.
Kit d'accessoires blancs	73.100.85
Kit d'accessoires noirs	73.100.95

Variante de montage pour montage contre linteau



Désignation de l'article	N° art.
Kit d'accessoires blancs	73.100.86
Kit d'accessoires noirs	73.100.96

Store de protection contre les insectes 4151 TR

Pour portes

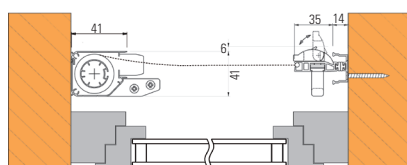
- Utilisation horizontale
- Coffres et rails de guidage à profilés aluminium stables
- Grille en tissu de fibre de verre gris, résistant à la rupture et aux intempéries
- Système de kit: la largeur et la hauteur peuvent être raccourcies à la dimension souhaitée
- Des brosses anti-vent maintiennent le tissu dans les guidages.
- Dimensions de la cassette: 41 x 51 mm
- Profondeur de montage: 41 mm
- Avec rails de sol extra plats d'une hauteur de 22 mm seulement
- Pour le montage en embrasure (d'autres possibilités de montage également avec accessoires)



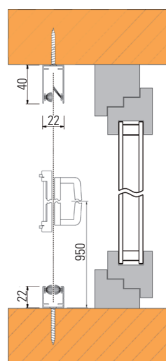
Désignation de l'article	l x h en mm	argenté anodisée	blanc RAL 9016	brun RAL 8014	bronze laqué
Store de porte coulissante	1 500 x 2 450	73.105.08	73.105.18	73.105.28	73.105.38

- Les dimensions l x h correspondent au gabarit intrados

Montage en embrasure

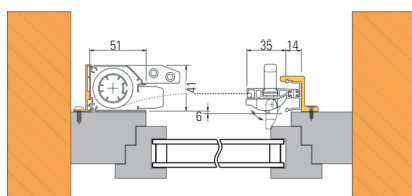


► Coupe horizontale

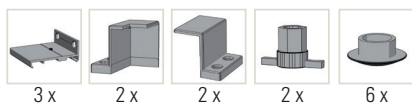


► Coupe verticale

Kit d'accessoires pour montage frontal



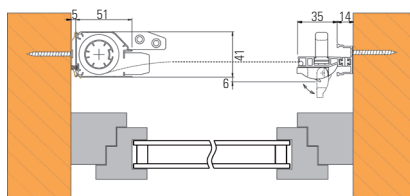
► Coupe horizontale



► Kit de 15 pièces

Désignation de l'article	N° art.
Kit d'accessoires blancs	73.105.84
Kit d'accessoires noirs	73.105.94

Kit d'accessoires pour montage mural



► Coupe horizontale



► Kit de 3 pièces

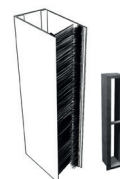
Désignation de l'article	N° art.
Kit d'accessoires blancs	73.105.86
Kit d'accessoires noirs	73.105.96

- Kit d'accessoires blancs pour stores de protection contre les insectes blancs
- Kit d'accessoires noirs pour stores de protection contre les insectes argentés, marron et bronze



► Frein à ressorts vert N° art. 73.105.97

Empêche un enroulement rapide du filet et amortit la barre de poignée en douceur.



► Ouvre-brosse noir N° art. 73.100.98

Pour une vue dégagée sur les trous de perçage et les vis. Insérer simplement dans le guide.



► Chevilles N° art. 62.827.00

Chevilles spéciales en acier trempé, galvanisé. Pour le montage des stores sur des isolations extérieures. Pour vis Ø 3,9 mm, longueur 25 - 50 mm.

Portes pivotante de protection contre les insectes 2830 DT

Pour portes

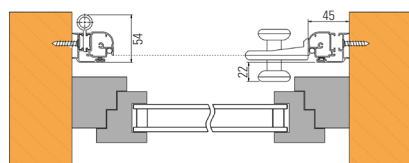
- Porte pivotante à 1 battant
- Cadre pivotant et traverses en profilés aluminium robustes
- Grille en tissu de fibre de verre gris, résistant à la rupture et aux intempéries
- Système de kit: la largeur et la hauteur peuvent être raccourcies à la dimension souhaitée
- Dimension du cadre: 34 x 45 mm
- Profondeur de montage: 76 mm
- Fixation latérale ou supérieure, le sol reste libre, les brosses calfeutrent vers le bas
- Ouverture et fermeture très faciles - ouverture facile de la porte avec la main ou le pied
- Pour montage en embrasure



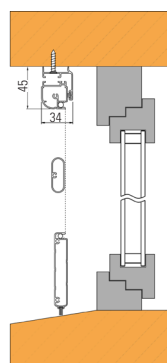
Désignation de l'article	l x h en mm	argenté anodisée	blanc RAL 9016	brun RAL 8014	bronze laqué
Portes pivotantes	1 000 x 2 500	73.110.05	73.110.25	73.110.45	73.110.65

- Les dimensions l x h correspondent aux dimensions de l'embrasure

Montage en embrasure



► Coupe horizontale



► Coupe verticale



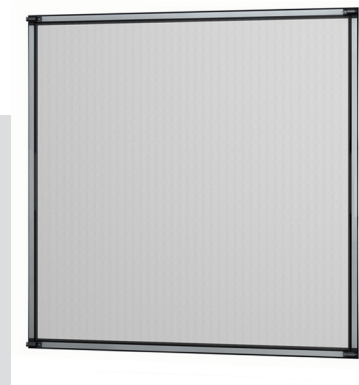
► Charnière à ressort N° art. 73.110.81

Ferme la porte pivotante automatiquement.
Également adaptée pour les rénovations.

Cadre de tension de protection contre les insectes 0823 SR

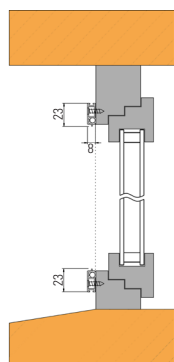
Pour fenêtres

- À visser ou à serrer
- Profilés aluminium robuste
- Grille en tissu de fibre de verre gris, résistant à la rupture et aux intempéries
- Système de kit: la largeur et la hauteur peuvent être raccourcies à la dimension souhaitée
- Complet avec support de fixation et joint-brosse
- Dimension du cadre: 8 x 23 mm
- Profondeur de montage: à partir de 8 mm



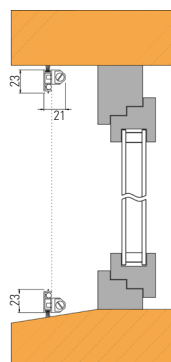
Désignation de l'article	l x h en mm	argenté anodisée	blanc RAL 9016	brun RAL 8014	bronze laqué
Cadre de tension	1 000 x 1 500	73.115.05	73.115.25	73.115.45	73.115.65

Cadre de tension vissé



► Coupe verticale

Cadre de tension serré



► Coupe verticale



► Appareil de mesure Messfix

La mesure de la dimension de l'embrasure s'effectue le plus précisément à l'aide de l'appareil de mesure Messfix.

N° art. 97.181.03

Plage de mesure 0,7 - 3 m

N° art. 97.181.05

Plage de mesure 1,45 - 5 m

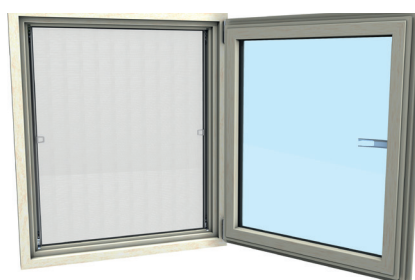
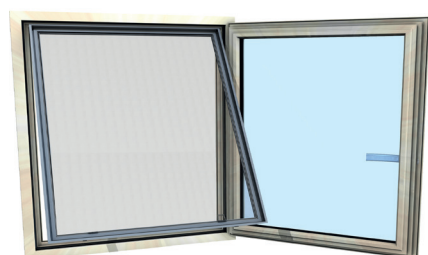
Système de protection contre les insectes sur mesure

Pour des situations de montage individuelles

Mesurer - Commander - Monter

Les systèmes de protection contre les insectes sur mesure de ROLLFIX sont fabriqués en fonction de vos mesures et livrés dans un délai de 2 à 3 semaines. Le système peut ensuite être monté proprement et rapidement.

Demandez encore aujourd'hui les solutions sur mesure de l'offre détaillée ROLLFIX!



► Offre détaillée ROLLFIX

Plans de masse et formulaires de commande pour des situations de montage individuelles. Demandez votre exemplaire dès aujourd'hui!

Les plans de masse sont également disponibles sur notre page d'accueil www.gela.ch dans la rubrique Outils utiles.

Objet d'échantillon store de protection contre les insectes

Pour portes et fenêtres

L'échantillon représente une aide à la vente et au montage idéale pour les transformateurs et les monteurs.

Grâce à ce modèle pratique, montrez à vos clients la facilité d'utilisation des stores de protection contre les insectes de ROLLFIX. Ou utilisez le modèle pour vous aider lors du montage des stores.



► Modèle de présentation de store de protection contre les insectes N° art. 73.105.99

Modèle 4151 FR pour fenêtre et 4151 TR pour portes montées dans un cadre en bois.

ROLLFIX

Le système de protection contre les insectes éprouvé

Le fournisseur
de solutions pour :

Menuiseries
Constr. de cuisines
Constr. Bois /Élém.
Constr. de portes
Fabricants meubles
Constr. de fenêtres
Equipes de montage

