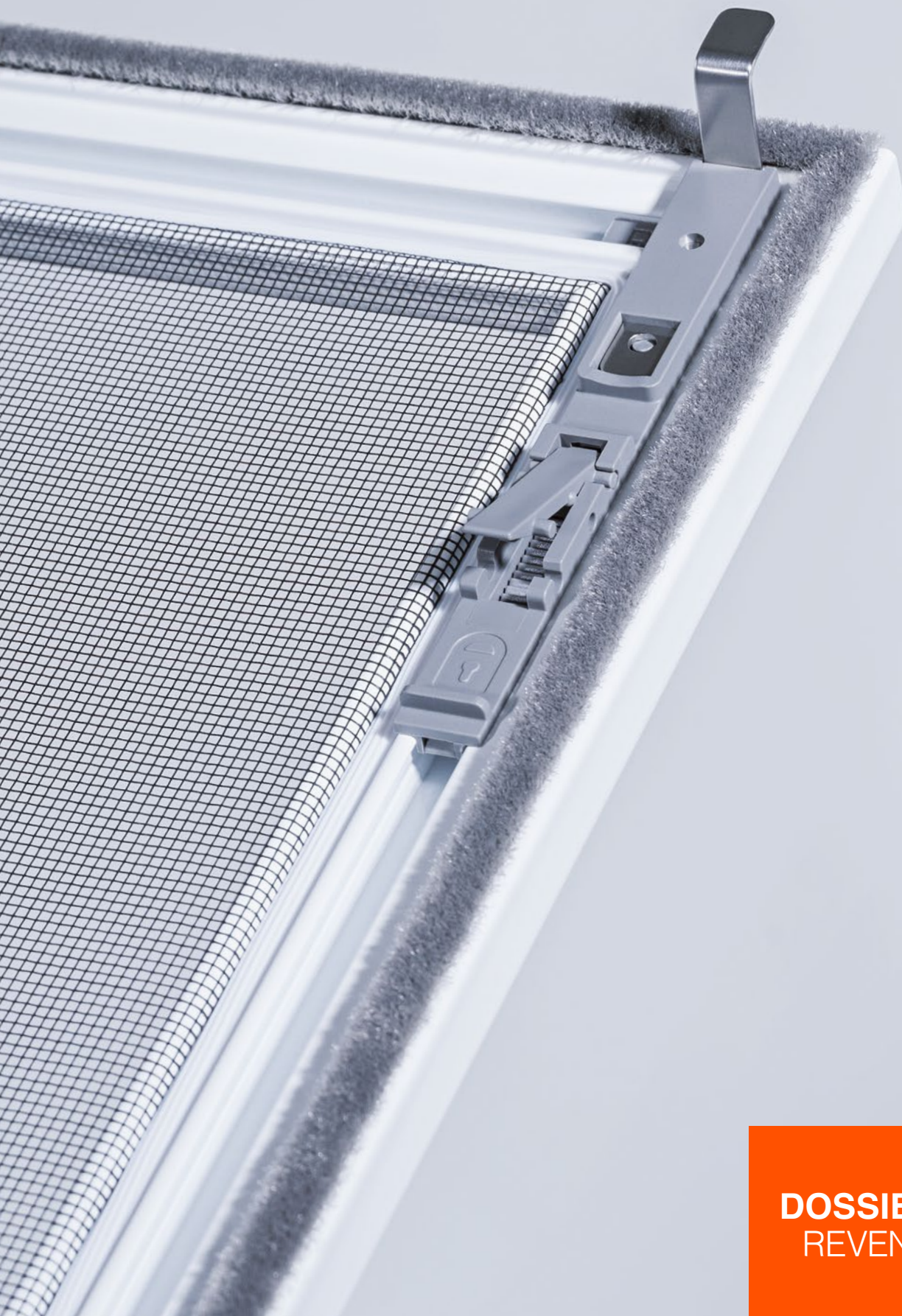


ROLLFIX[®]

LE SYSTÈME MOUSTIQUAIRE



DOSSIER 2020
REVENDEUR

Sommaire

Commandes

Instructions/infos/délais de livraisons	3
Formulaire de commande	5

Cadres moustiquaires

ClipFix système patenté pour fenêtres en PVC	(N° art. 1626SR - 4126SR)	7
Vario pour fenêtres en bois, bois-métal et métal	(N° art. 1330SR, 1332SR, 1141SR)	25
Variante supplém. montages spéciaux et fenêtres d'industrie	(N° art. 0928SR, 1126SR)	39

Enrouleurs fenêtres

Standard..... pour embrasure et lucarnes	(N° art. 4151FR)	49
A chaînette pour fenêtres avec barrières	(N° art. 4151KR)	58
Slim/Max pour espaces étroits et dim. extraordinaires	(N° art. 3145FR, 4655FR)	60

Enrouleurs électriques

Standard..... pour embrasure et lucarnes	(N° art. 7585ER1-ER7)	65
Slim/Max pour espaces étroits et dim. extraordinaires	(N° art. 5065ER, 9095ER)	70

Portes plissées

Slim 1 ou 2 parties, pour embrasure	(N° art. 2280TP)	75
Max..... 1, 2 ou plusieurs parties, ouvrant sur chaîne	(N° art. 4560TP)	80

Enrouleurs portes

Comfort..... 1 partie avec contrepoids	(N° art. 4151CR)	87
Uno 1 partie pour embrasure ou montage frontal	(N° art. 4151TR)	95
Duo..... bipartie pour embrasure ou montage frontal	(N° art. 4151DR)	103

Portes battantes

Slim 1 ou 2 vantaux, pour embrasure ou frontal	(N° art. 1230DT)	111
Max..... 1, 2 ou 3 vantaux, pour embrasure	(N° art. 2830DT)	123
Porte va-et-vient 1 ou 2 vantaux, pour embrasure ou frontal	(N° art. 1433PT)	129

Portes coulissantes

Uno 1 partie, pour embrasure ou frontal	(N° art. 1252ST1-ST3)	137
Duo 2 parties, pour embrasure ou frontal	(N° art. 1252ST4-ST8)	141
Trio/Quatro 3 ou 4 parties, pour embrasure ou frontal	(N° art. 1252ST9-ST12)	146

Couvertures de puits

Standard..... pour puits contre un mur ou détachés	(N° art. 0736LA1-LA2)	155
Duo..... pour puits avec ouverture contre le mur	(N° art. 0736LA3-LA4)	158

Accessoires

Accessoires de montage	162
Moyens publicitaires/échantillons	165

Annexe

Profilés 1:1	166
Spécificité des toiles	172

Caractéristiques des produits et des matériaux

Profilés

Profilés en aluminium extrudés (EN-AW 6060T66 conforme EN 755-9)

Couleurs standard pour les profils de moustiquaires

Les systèmes de cadres, les enrouleurs et les portes plissées sont disponibles dans les coloris standard suivants :



F1 BLANC RAL 9016



F2 BRUN RAL 8014



F3 ARGENT éloxé (E6/EV1)



F4 BRONZE AKZO NOBEL



F7 GRIS FONCE RAL7016

Couleurs standard pour les profils de Couvertures de puits



F3 ARGENT éloxé (E6/EV1)



F8 ANTHRACITE IGP 591 TE 71385 A10

Variation de couleur

Pour des raisons d'impression, les couleurs représentées peuvent s'écarter de l'original. Pour obtenir les couleurs exactes, veuillez s.v.p. solliciter nos échantillons de couleurs originales (Dossier échantillons p.165)

Couleurs spéciales pour les Profile

Tous les systèmes sont disponibles dans les teintes spéciales suivantes : (supplément de prix: voir listes de prix à la fin de chaque chapitre de produit)



RAL, NCS, IGP

Construction des cadres

Les systèmes de cadres Rollfix sont assemblés à l'onglet et doublement sertis avec des équerres intérieures en aluminium massif. Cette méthode de fabrication garantit une grande stabilité et une grande qualité dimensionnelle.

Tolérances de production

Pour des raisons de processus liés à la production et les tolérances d'extrusion, les tolérances suivantes sont admises :

Onglet de profil : décalage jusqu'à 0,5mm

Cotes : jusqu'à 1000mm ($\pm 1,0$ mm), 1000 - 2000mm ($\pm 1,5$ mm) et supérieur à 2000mm ($\pm 2,0$ mm)

Courbe : de 1mm à 3mm, en fonction de la stabilité du profil, du type de toile et de la grandeur du cadre de moustiquaire

Ferremets

Selon le produit et sa destination, nous utilisons des ferrures en acier inoxydable V2A, en aluminium (éloxé naturel ou thermolaqué) ou en matières synthétiques à la pointe de la technologie, résistant aux UV et aux intempéries.

Toiles standard

Systèmes de cadres et enrouleurs : Toile en fibre de verre grise, résistant aux UV et aux intempéries

Portes plissées : Polypropylène noir, résistant aux UV et aux intempéries

Couvertures de puits : Toile en acier inoxydable brut, résistant aux UV et aux intempéries

Toiles spéciales : Voir listes des prix au chapitre correspondant, pour les spécifications des toiles voir p. 172

Bourrelet

Le bourrelet est constitué d'une matière synthétique résistant aux UV et aux intempéries. De couleur blanche, grise ou noire, il s'accorde parfaitement avec la toile et les profilés. Après durcissement, il maintient parfaitement la toile dans la rainure brevetée, et ceci pour de nombreuses années.

Matériel de fixation

Les fabrications Rollfix sur mesure sont fournies sans matériel de fixation. L'installation dans les règles de l'art ainsi que le choix des fixations à employer sont à la charge de l'installateur. Les cadres moustiquaires et les couvertures de puits de lumière sont les seuls articles fournis avec des fixations standard. Pour chaque produit, les embouts sont fournis dans le coloris adéquat.

Garantie

Les produits Rollfix fabriqués sur mesure sont garantis deux ans (retour en atelier). Cette garantie couvre uniquement les vices liés à des défauts de matériau ou de fabrication. Les dommages résultant d'une installation, d'une utilisation ou d'un entretien non conformes, des caractéristiques architecturales ou d'une intervention extérieure ne sont pas couverts par cette garantie. Nous déclinons toute responsabilité pour les coûts engendrés par le démontage ou le remontage ainsi que pour tout dommage éventuel qui pourrait en résulter. Nous déclinons également toute responsabilité pour les dommages consécutifs à l'utilisation.

Mesurer précisément

Les produits Rollfix sur mesure sont fabriqués au millimètre près et ne peuvent plus être modifiés par la suite. Veuillez donc prendre vos cotes avec soin en vous référant aux plans détaillés.

Commander correctement

Utilisez exclusivement le formulaire de commande Rollfix (original à copier en page 5 ou fichier Excel à télécharger sur « www.rollfix.com/commande »).

Pour être livré au plus vite, veuillez nous fournir les renseignements suivants :

- Numéro d'article
- Coloris
- Quantité
- Largeur de commande et Hauteur de commande
- Pour tous les autres détails à fournir, veuillez vous reporter au plan détaillé du produit

Livraisons groupées

Pour recevoir plusieurs commandes en une seule livraison, veuillez vous assurer que :

1. toutes les commandes nous parviennent en même temps en un même courriel ou fax (1/3, 2/3, 3/3) et
2. qu'elles ont toutes la même date de livraison souhaitée et qu'elles portent la mention « livraison groupée ».

Confirmations de commandes

Pour chaque commande, nous vous envoyons une confirmation de commande avec une date de livraison définitive. Veuillez contrôler ces confirmations de commande avec soin. Toute correction ou modification éventuelle devra être mentionnée directement sur la confirmation de commande, qui devra nous être renvoyée au plus tard dans les 24 heures.

Délais de livraison

Délais de livraison pour les commandes passées avec le formulaire de commande Rollfix dûment rempli :

- 10 à 15 jours ouvrables pour les produits standard
- 15 à 20 jours ouvrables pour les couleurs, les formes et les fabrications spéciales
- La date de livraison indiquée sur votre confirmation de commande sera respectée.

Frais de transport

Les systèmes de cadres sont livrés dans des emballages robustes en bois. Les enrouleurs, les portes plissées et les profilés sont livrés dans des cartons par « La Poste » ou par « Schöni Transports ». Les frais de transport réels sont indiqués sur la confirmation de commande.

Tarifs indicatifs:

Enrouleurs/profilés jusqu'à 2500 mm	entre CHF 15 et CHF 45
Enrouleurs/profilés jusqu'à 4000 mm	à partir de CHF 45
Cadres d'un périmètre inférieur à 3700 mm	entre CHF 30 et CHF 80
Cadres d'un périmètre supérieur à 3700 mm	à partir de CHF 50

Contrôle de la marchandise

Veuillez contrôler avec soin la marchandise à la réception. Nous déclinons toute responsabilité pour les éventuels déplacements inutiles, les retards d'installation et autres frais supplémentaires induits par des livraisons erronées ou une production non conforme, lesquels se sont effectués faute de contrôle de la marchandise à temps.

Consultation

C'est avec plaisir que nous vous conseillerons par téléphone ou dans notre hall d'exposition à Sins pour vous permettre de choisir le produit le mieux adapté à vos besoins et vous informer des différentes possibilités de pose. Pensez à apporter une vue en coupe, des plans ou des photos de l'ouvrage et de l'espaces de montage.

Service sur place

Nous pouvons également vous aider dans l'installation ou la prise de cotes sur site.

Tarif horaire :	CHF 120
Frais de déplacement :	CHF 3.50/km depuis 5643 Sins AG

Commande
 Demande d'offre

Responsable: Jean Modèle

Téléphone: 041 123 45 67

E-mail: jmodele@entreprise.ch

Rollfix Systeme AG
 Bodenfildstrasse 6
 5643 Sins
 Fax 041 789 61 06
 commande@rollfix.com

Adresse du revendeur	1234567
N° de commande	
Entreprse XY SA	Réf.: client ou chantier
Rue XY	Référence
1111 Commune	Semaine ou Date
Lieu, 01.01.2016	Date de livraison souhaitée
Lieu / Date	J. Modèle
	Signature

Modèle rempli du formulaire de commande

Pos./étage	N° art./ Type	Couleur Profilés	Couleur spéc. détails	Quant.	Dim. de commande Largeur	Hauteur	Toile	Dim. A	Dim. B	Dim. C mm	G,D,GD	Dim. D	ouvrir à	Remarques
1	4151 FR1	9	RAL 3004	1	593	1315	FG							
2	2280TP1	1		1	898	2201	PP						D	
3	4151 CR2	2		2	916	2198	FG						G	Pos 6 SF1 898
4	1230 DT1	1		1	680	2020	SG00						D	656
5	1252 ST3	2		2	916	2198	SG07			G=7			G	Rails 2100
6	2126 SR1	1		1	390	898	FG			2				SF1 390
7	1330 SR3	1		2	454	767	FG	13	4			12		Brosse à G
8	0736 LA1	3		1	1225	560								
9	1330 SR1	3		1	412	768	FG	17						Pos 9 SF5 768 412
10	2626 SR1	9	RAL 3004	1	412	768	FG							Gabarit 1:1 ou fichier CAD souhaité
11	1252 ST7	1		1	2608	2146	SG07							652

Couleur des profilés

- 1 blanc RAL9016
- 2 brun RAL8014
- 3 alu éloxé
- 4 bronze Akzo Nobel
- 7 gris foncé RAL7016
- 9 RAL / NCS / IGP / ...

seulement pour 0736LA

- 8 gris foncé effet mica

Toiles standard

- FG Fibre de verre gris
- PP Polypropylène noir
- LA acier inoxydable brut

Indications « Dim. A,B,D »
nécessaires pour cadres
1330SR, 1332SR et 1141SR

Indication « Dim. C »
Décalage à calfeutrer près
du meneau central pour Vario,
ClipFix et portes coulissantes.

Sens d'ouverture
nécessaire pour toutes
les portes
! vue de l'intérieur !

Attention:
Les fabrications sur mesures
ne sont ni reprises ni
transformées.

Attention:
Les fabrications sur mesures
ne sont ni reprises ni
transformées.

Rollfix Systeme AG
 Bodenfeldstrasse 6
 56443 Sins

Fax 041 789 61 06
 commande@rollfix.com

Commande

Demande d'offre

Responsable: _____
 Téléphone: _____
 E-mail: _____

Adresse du revendeur

N° de commande

Référence

Date de livraison souhaitée

Lieu / Date

Signature

Pos./étage	N° art. / Type	Couleur Profilés	Couleur spéc. détails	Quant.	Dim. de commande Largeur	Dim. de commande Hauteur	Toile	Dim. A	Dim. B	Dim. C mm	Dim. D	ouvrir à	Remarques

Couleur des profilés
 1 blanc RAL9016
 2 brun RAL8014
 3 alu éloxé
 4 bronze Akzo Nobel
 7 gris foncé RAL7016
 9 RAL / NCS / IGP / ...
seulement pour 0736LA
 8 gris foncé effet mica

Toiles standard
 - FG Fibre de verre gris
 - PP Polypropylène noir
 - LA acier inoxydable brut

Indications « Dim. A,B,D »
 nécessaires pour cadres
 1330SR, 1332SR et 1141SR
Indication « Dim. C »
 Décalage à calfeutrer près
 du meneau central pour Vario,
 ClipFix et portes coulissantes.

Sens d'ouverture
 nécessaire pour toutes
 les portes
! vue de l'intérieur !

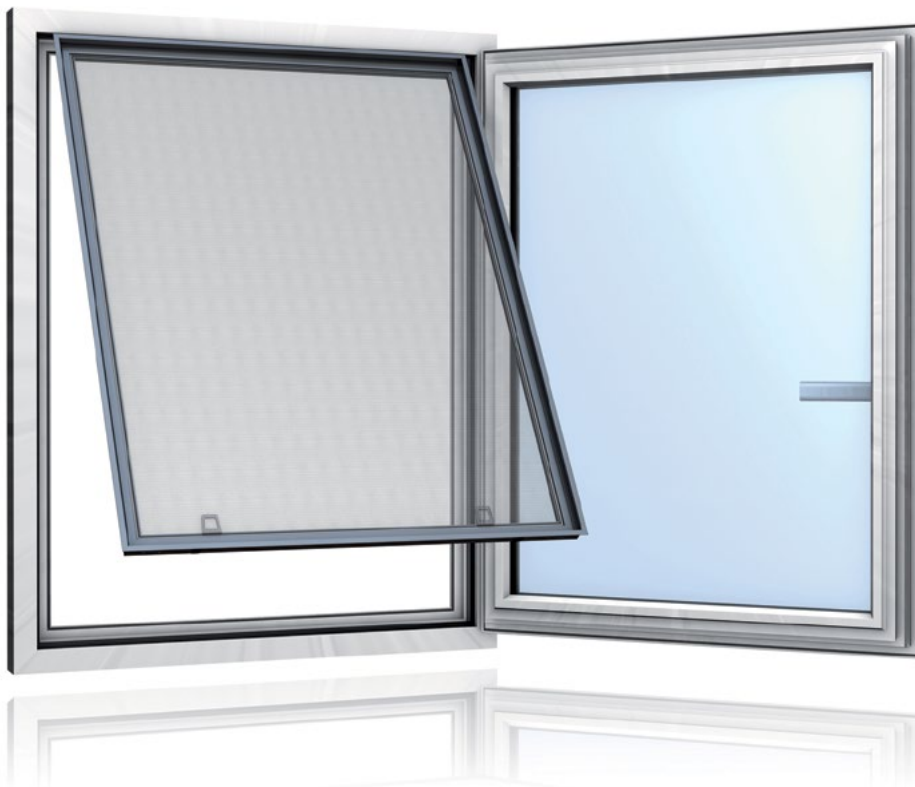
Attention:
 Les fabrications sur mesures
 ne sont ni reprises ni
 transformées.

Attention:
 Les fabrications sur mesures
 ne sont ni reprises ni
 transformées.

Notes

Cadre moustiquaire ClipFix

La solution idéale pour les fenêtres en PVC. Le cadre moustiquaire ClipFix s'intègre facilement au châssis de la fenêtre depuis l'intérieur. Grâce à la technique d'encliquetage brevetée, il s'emboîte aisément.



Variante SR1

Pour fenêtres en PVC à un ou deux vantaux, au délé.
(Tenir compte du déport du meneau central et des pivots du vantail de la fenêtre.)

Variantes SR5 / SR6

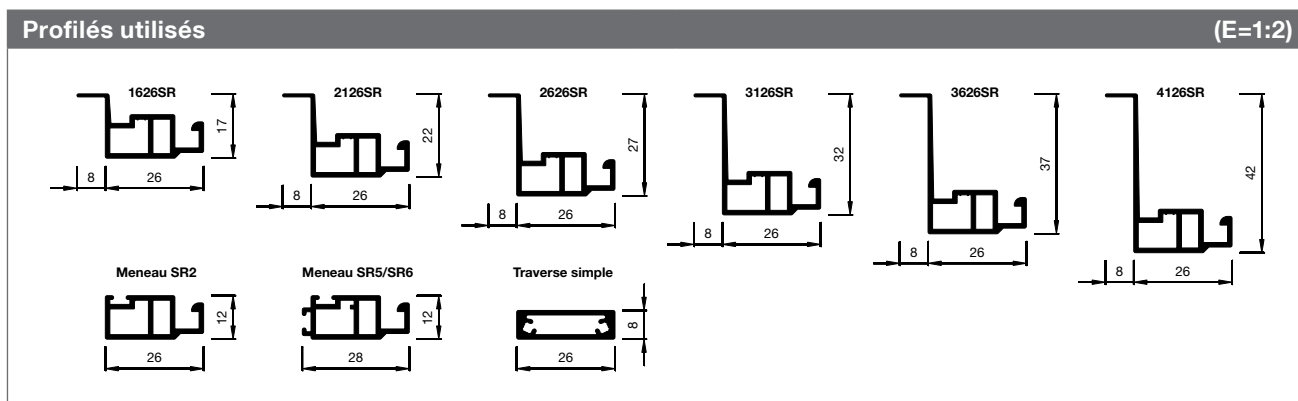
Solution spéciale pour fenêtres en PVC à deux vantaux avec espace restreint. Avec brosse d'étanchéité latérale sur le meneau centrale. (Attention: petits trous en haut et en bas.)

Variante SR2

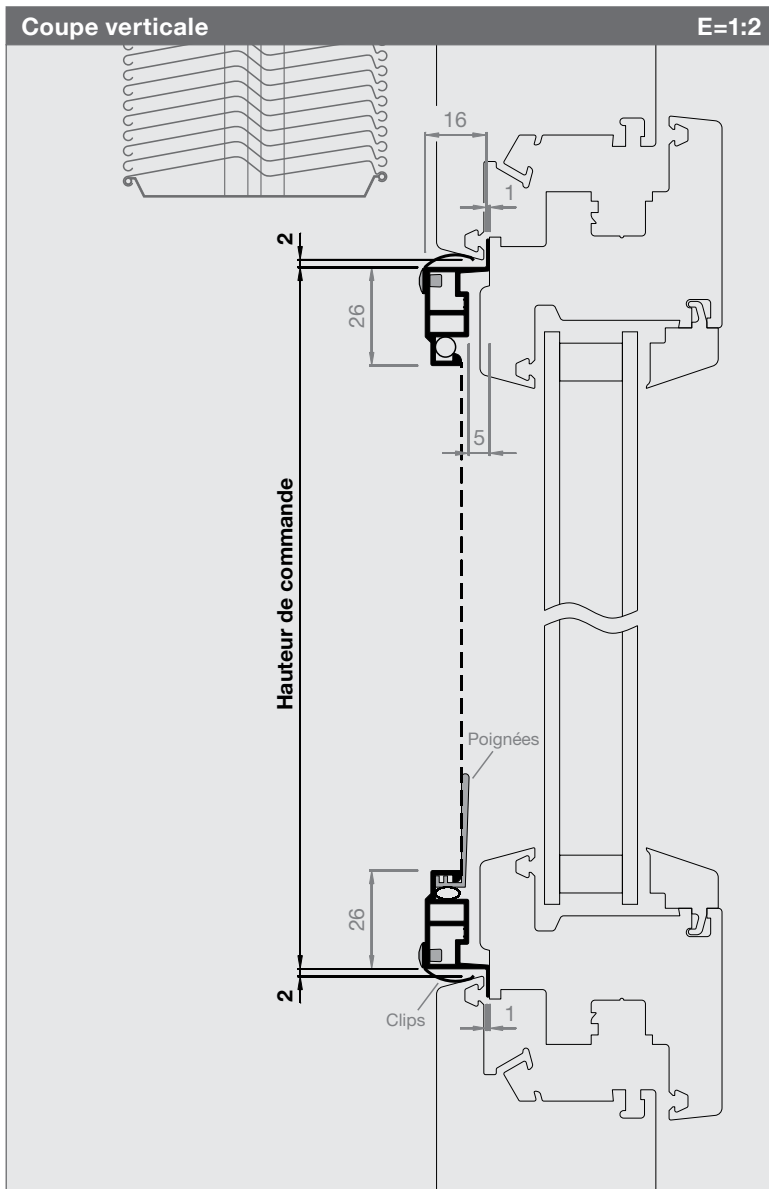
Pour le premier vantail ouvrant de la fenêtre en PVC à deux vantaux. Avec brosse d'étanchéité en face du cadre, permettant de calfeutrer l'espace avec le meneau (voir cote C).

Profondeur profilés 1626SR, 2126SR, 2626SR, etc.

Choisir la profondeur de profilé adaptée au déport des pivots, du meneau central ou du renvoi d'eau. Attention: plus le profilé est profond, plus le risque de collision avec les stores est élevé.



Cadre moustiquaire ClipFix



N° d'article

Prix

1626SR1

p. 22-23

Dimensions de commande

Largeur de commande

Vide de cadre - 4 mm

Hauteur de commande

Vide de cadre - 4 mm

Attention :

- ClipFix sont parfaits pour fenêtres en PVC
- Min. 1 mm entre vantail et châssis de fenêtre
- Inclinaison du châssis de fenêtre min. 10°

Informations

Dimensions en mm

Largeur 300 - 1800

Hauteur 300 - 2400

Traverse

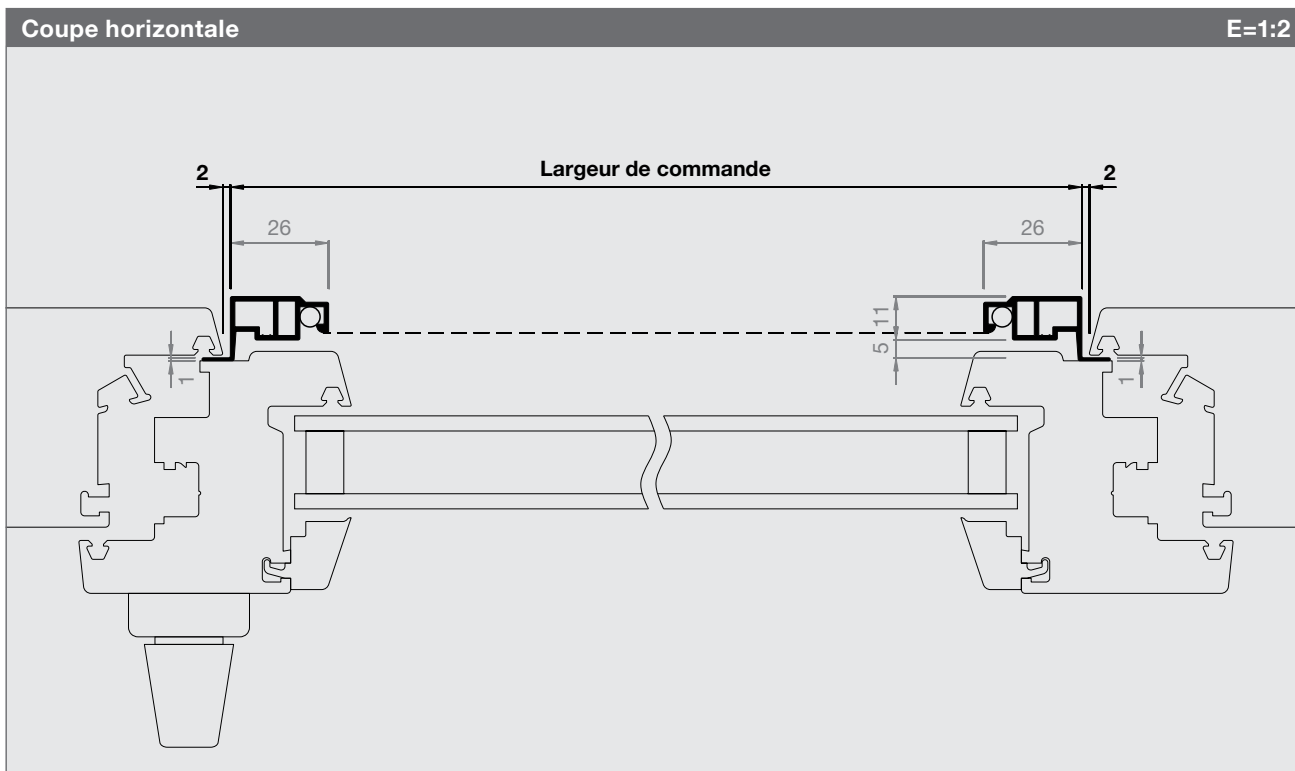
A partir de 1801 mm

Aide de mesure / Contrôle de fonction

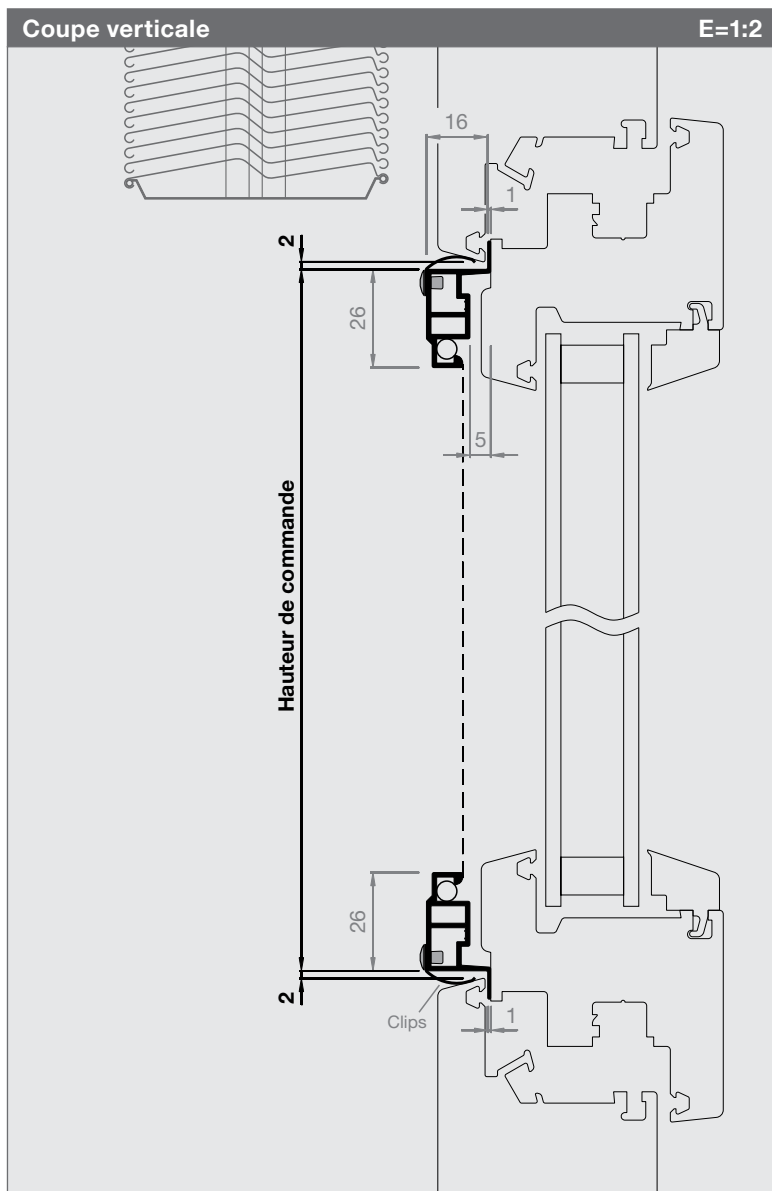
Box avec échantillons de cadres, consiste en: 6 x ClipFix, 2 x Vario, 1 x 0736LA (p. 165)

Fonction / Montage

Placez le cadre ClipFix au niveau du châssis supérieur de la fenêtre et emboîtez le cadre en exerçant une pression par le dessous.



Cadre moustiquaire ClipFix



N° d'article

Prix

1626SR2

p. 22-23

Dimensions de commande

Largeur de commande

Vide de cadre + 26 mm

Hauteur de commande

Vide de cadre - 4 mm

Dim. C (0 mm à max. 5 mm)

Décalage à calfeutrer sur le meneau central

Attention :

- ClipFix sont parfaits pour fenêtres en PVC
- Min. 1 mm entre vantail et châssis de fenêtre
- Inclinaison du châssis de fenêtre min. 10°

Informations

Dimensions en mm

Largeur 300 - 1800

Hauteur 300 - 2400

Traverse

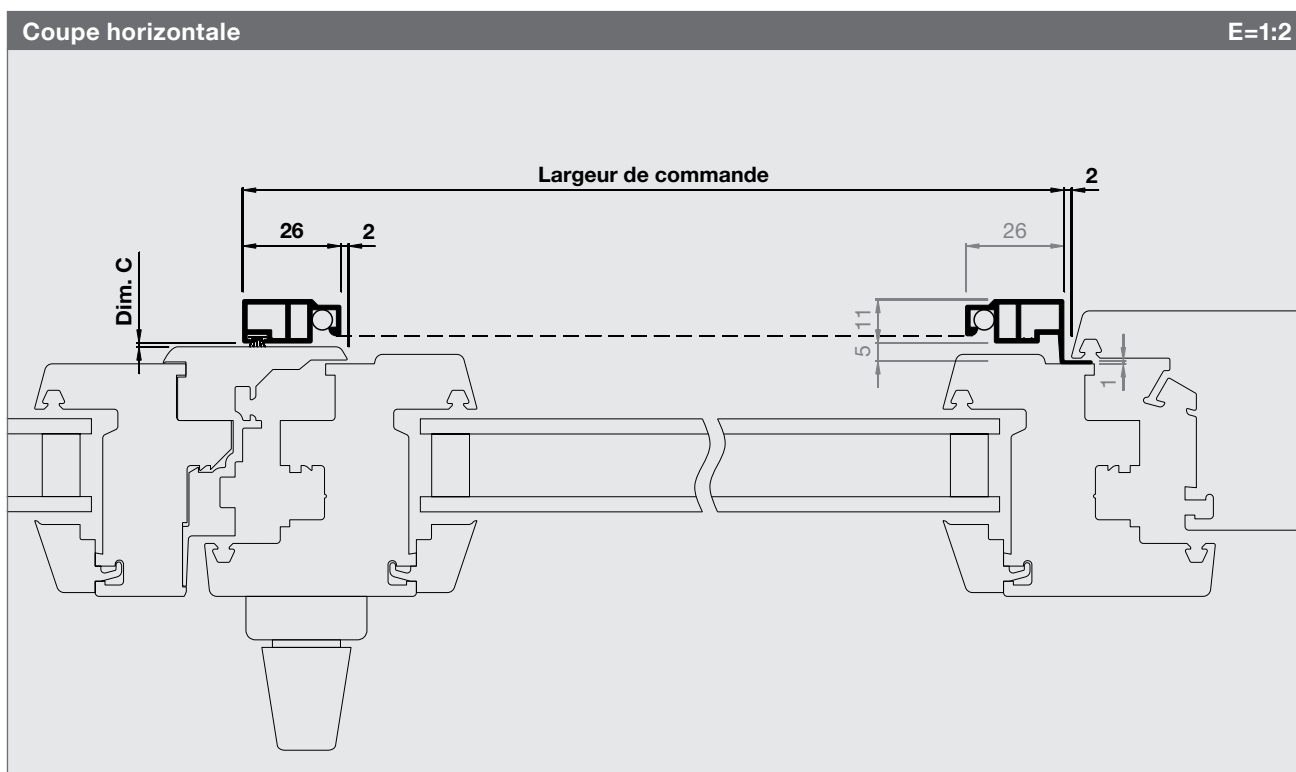
A partir de 1801 mm

Aide de mesure / Contrôle de fonction

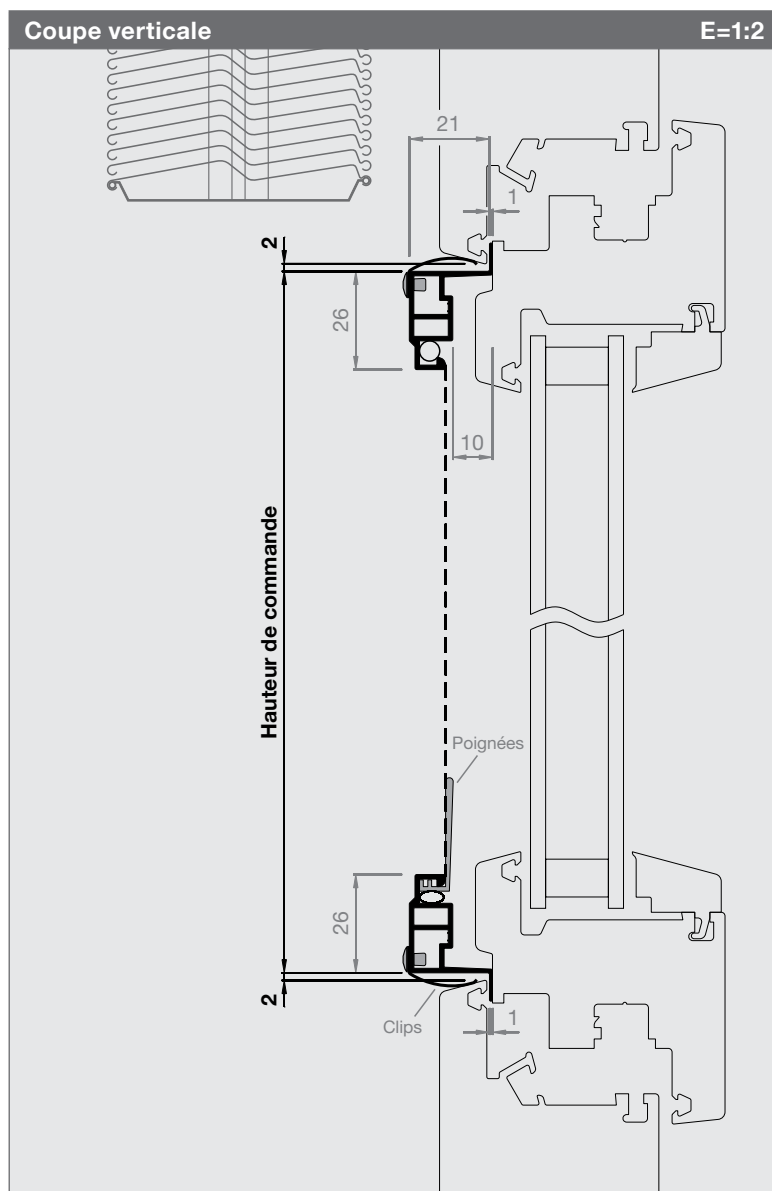
Box avec échantillons de cadres, consiste en:
6 x ClipFix, 2 x Vario, 1 x 0736LA (p. 165)

Fonction / Montage

Placez le cadre ClipFix au niveau du châssis supérieur de la fenêtre et emboîtez le cadre en exerçant une pression par le dessous.



Cadre moustiquaire ClipFix



N° d'article

Prix

2126SR1

p. 22-23

Dimensions de commande

Largeur de commande

Vide de cadre - 4 mm

Hauteur de commande

Vide de cadre - 4 mm

Attention :

- ClipFix sont parfaits pour fenêtres en PVC
- Min. 1 mm entre vantail et châssis de fenêtre
- Inclinaison du châssis de fenêtre min. 10°

Informations

Dimensions en mm

Largeur 300 - 1800

Hauteur 300 - 2400

Traverse

A partir de 1801 mm

Variants SR5 + SR6

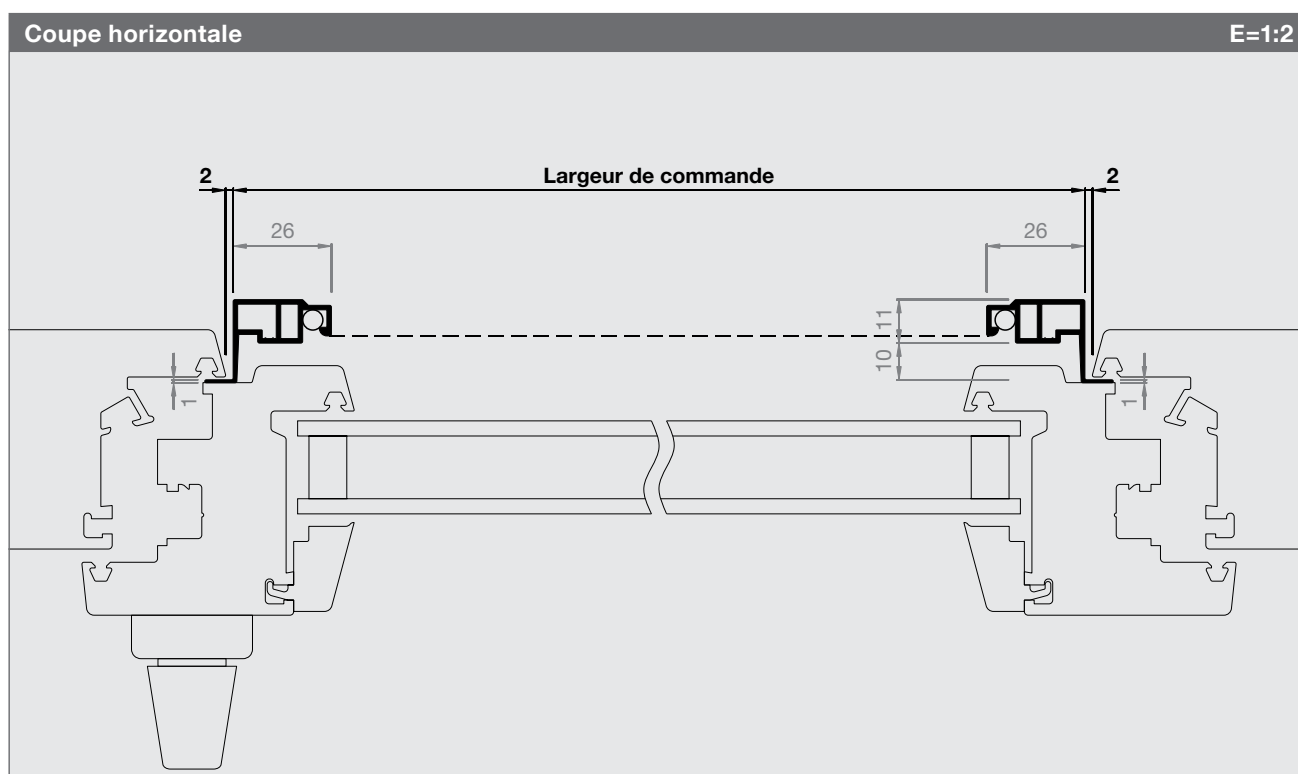
Vérifier les modèles SR5 à SR6 avec des stores très proches (p. 20 / 21)

Aide de mesurage / Contrôle de fonction

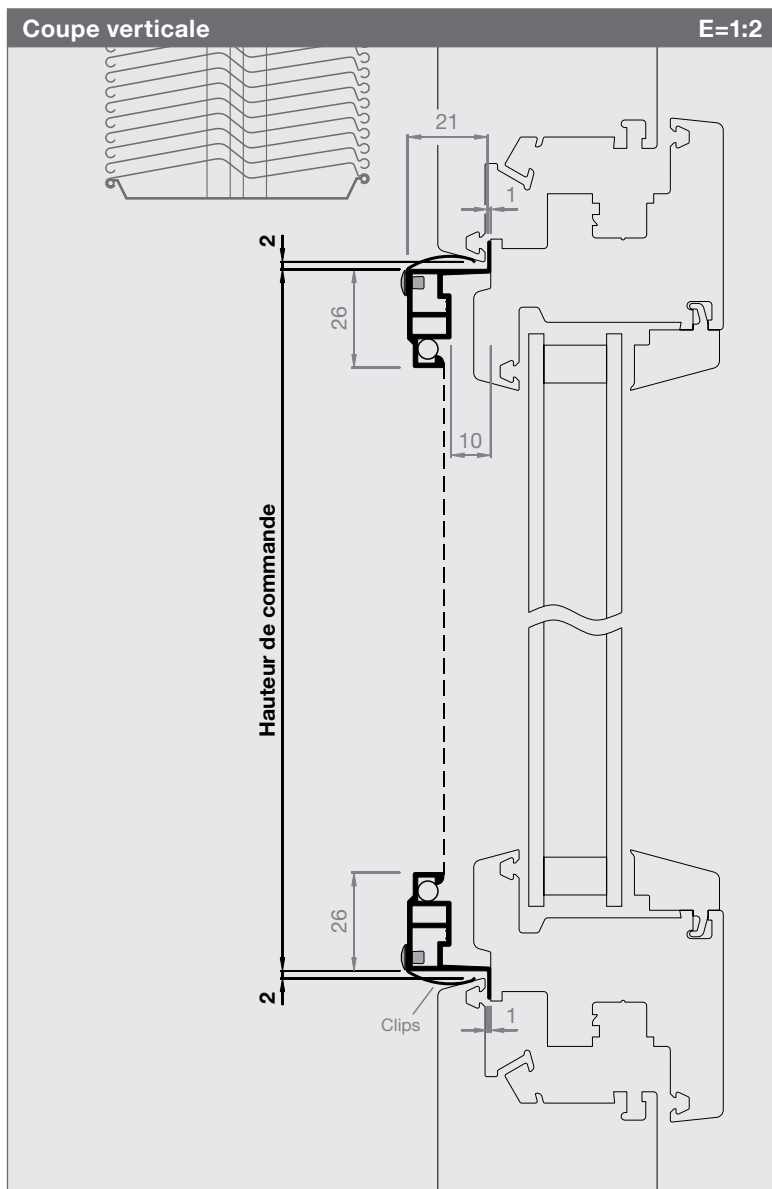
Box avec échantillons de cadres, consiste en:
6 x ClipFix, 2 x Vario, 1 x 0736LA p. 165)

Fonction / Montage

Placez le cadre ClipFix au niveau du châssis supérieur de la fenêtre et emboîtez le cadre en exerçant une pression par le dessous.



Cadre moustiquaire ClipFix



N° d'article

Prix

2126SR2

p. 22-23

Dimensions de commande

Largeur de commande

Vide de cadre + 26 mm

Hauteur de commande

Vide de cadre - 4 mm

Dim. C (0 mm à max. 10 mm)

Décalage à calfeutrer sur le meneau central

Attention :

- ClipFix sont parfaits pour fenêtres en PVC
- Min. 1 mm entre vantail et châssis de fenêtre
- Inclinaison du châssis de fenêtre min. 10°

Informations

Dimensions en mm

Largeur 300 - 1800

Hauteur 300 - 2400

Traverse

A partir de 1801 mm

Variantes SR5 + SR6

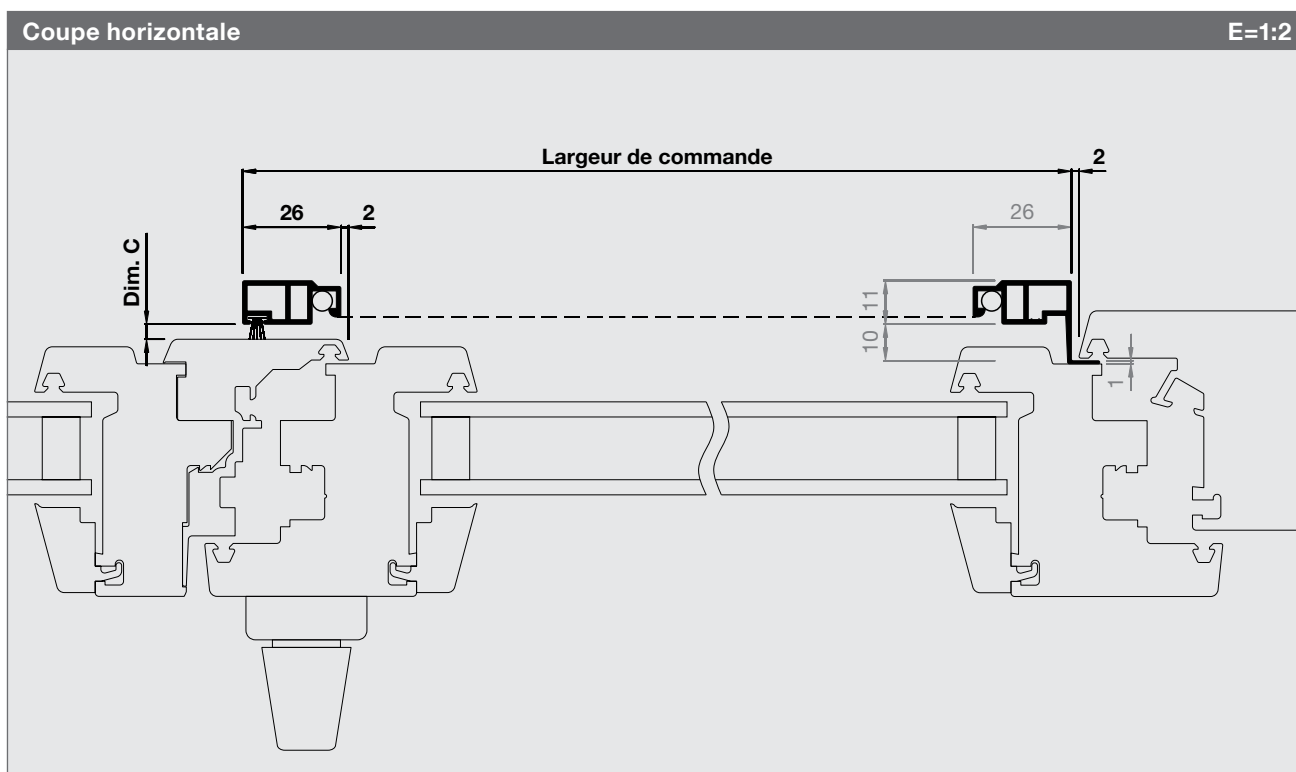
Vérifier les modèles SR5 à SR6 avec des stores très proches (p. 20 / 21)

Aide de mesurage / Contrôle de fonction

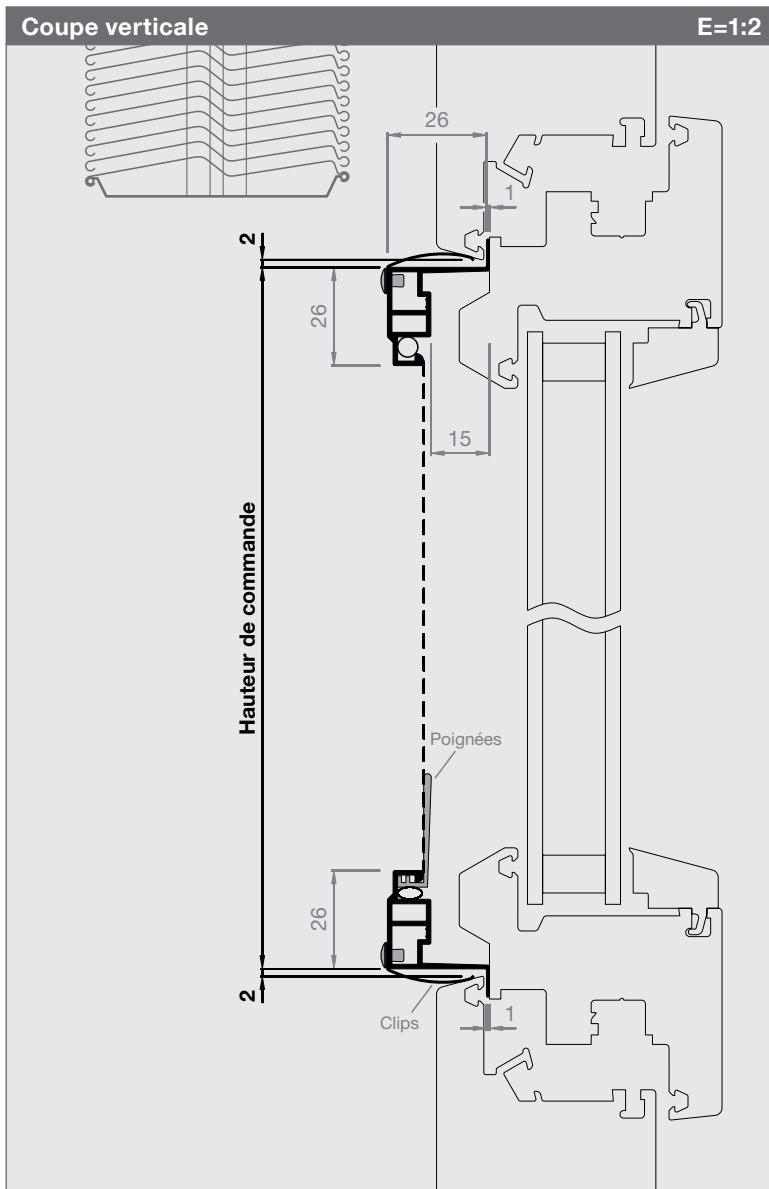
Box avec échantillons de cadres, consiste en: 6 x ClipFix, 2 x Vario, 1 x 0736LA p. 165)

Fonction / Montage

Placez le cadre ClipFix au niveau du châssis supérieur de la fenêtre et emboîtez le cadre en exerçant une pression par le dessous.



Cadre moustiquaire ClipFix



N° d'article

Prix

2626SR1

p. 22-23

Dimensions de commande

Largeur de commande

Vide de cadre - 4 mm

Hauteur de commande

Vide de cadre - 4 mm

Attention :

- ClipFix sont parfaits pour fenêtres en PVC
- Min. 1 mm entre vantail et châssis de fenêtre
- Inclinaison du châssis de fenêtre min. 10°

Informations

Dimensions en mm

Largeur 300 - 1800

Hauteur 300 - 2400

Traverse

A partir de 1801 mm

Variante SR5 + SR6

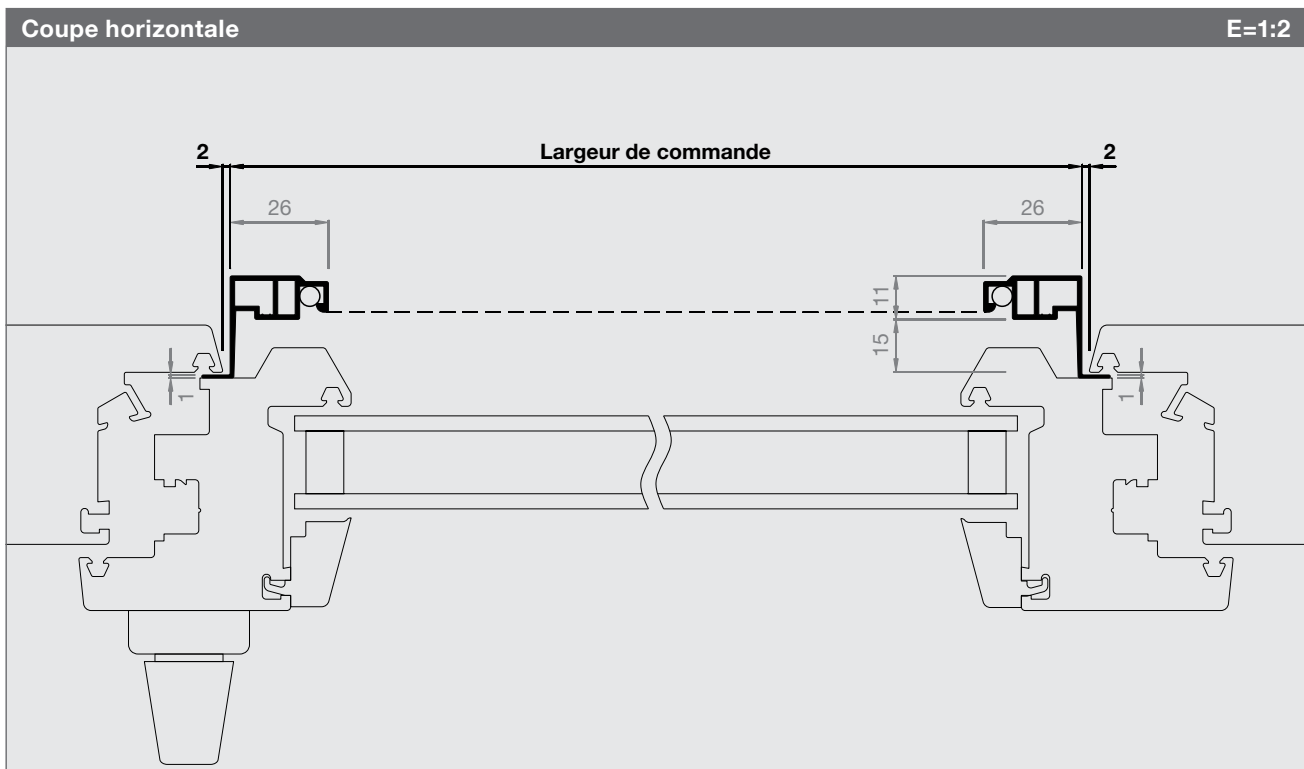
Vérifier les modèles SR5 à SR6 avec des stores très proches (p. 20 / 21)

Aide de mesurage / Contrôle de fonction

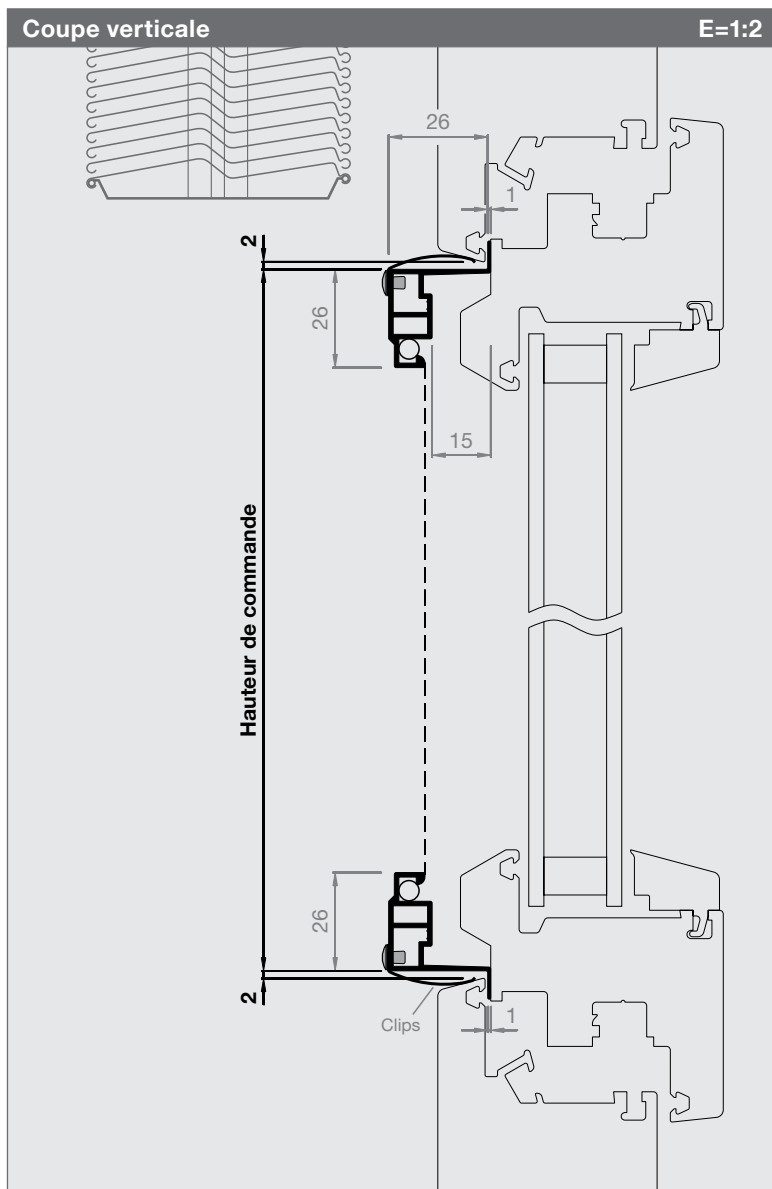
Box avec échantillons de cadres, consiste en: 6 x ClipFix, 2 x Vario, 1 x 0736LA p. 165)

Fonction / Montage

Placez le cadre ClipFix au niveau du châssis supérieur de la fenêtre et emboîtez le cadre en exerçant une pression par le dessous.



Cadre moustiquaire ClipFix



N° d'article	Prix
2626SR2	p. 22-23

Dimensions de commande

Largeur de commande

Vide de cadre + 26 mm

Hauteur de commande

Vide de cadre - 4 mm

Dim. C (0 mm à max. 15 mm)

Décalage à calfeutrer sur le meneau central

Attention :

- ClipFix sont parfaits pour fenêtres en PVC
- Min. 1 mm entre vantail et châssis de fenêtre
- Inclinaison du châssis de fenêtre min. 10°

Informations

Dimensions en mm

Largeur 300 - 1800

Hauteur 300 - 2400

Traverse

A partir de 1801 mm

Variantes SR5 + SR6

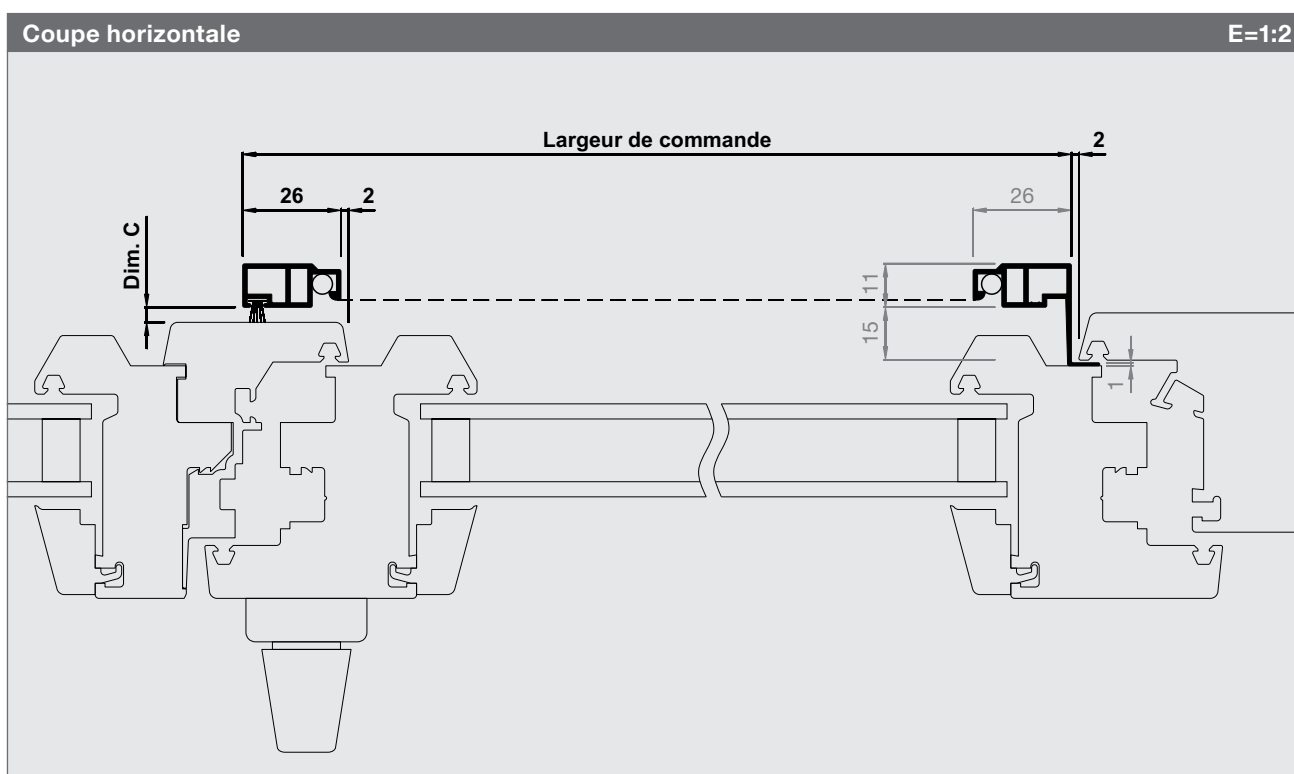
Vérifier les modèles SR5 à SR6 avec des stores très proches (p. 20 / 21)

Aide de mesurage / Contrôle de fonction

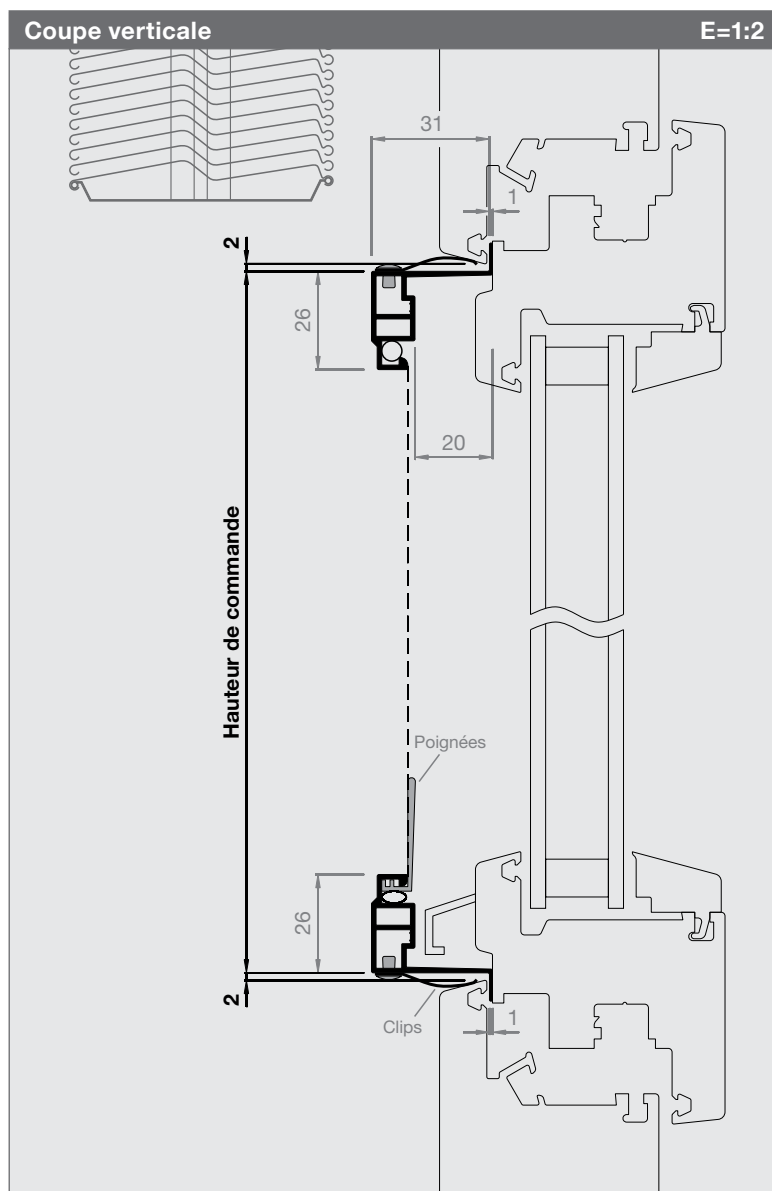
Box avec échantillons de cadres, consiste en: 6 x ClipFix, 2 x Vario, 1 x 0736LA p. 165)

Fonction / Montage

Placez le cadre ClipFix au niveau du châssis supérieur de la fenêtre et emboîtez le cadre en exerçant une pression par le dessous.



Cadre moustiquaire ClipFix



N° d'article	Prix
3126SR1	p. 22-23

Dimensions de commande

Largeur de commande
Vide de cadre - 4 mm

Hauteur de commande
Vide de cadre - 4 mm

Attention :

- ClipFix sont parfaits pour fenêtres en PVC
- Min. 1 mm entre vantail et châssis de fenêtre
- Inclinaison du châssis de fenêtre min. 10°

Informations

Dimensions en mm

Largeur 300 - 1800
Hauteur 300 - 2400

Traverse

A partir de 1801 mm

Variante SR5 + SR6

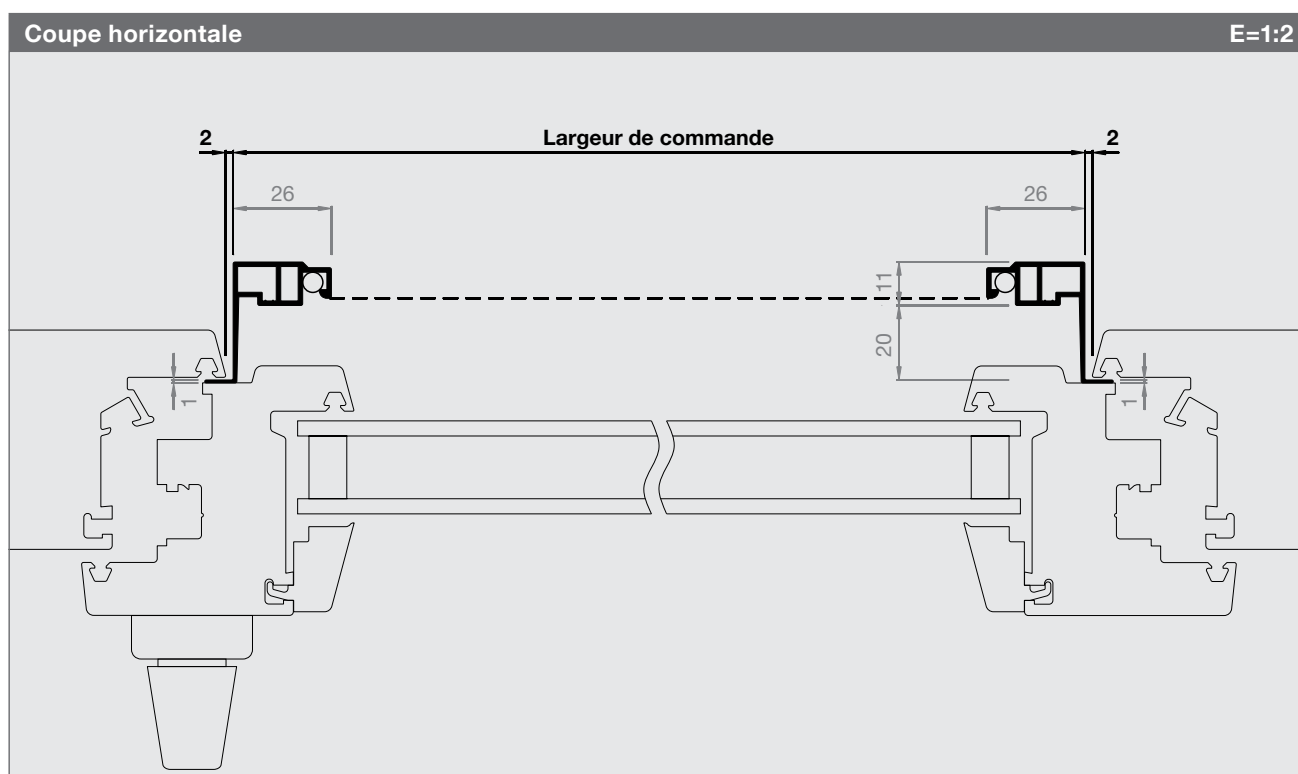
Vérifier les modèles SR5 à SR6 avec des stores très proches (p. 20 / 21)

Aide de mesurage / Contrôle de fonction

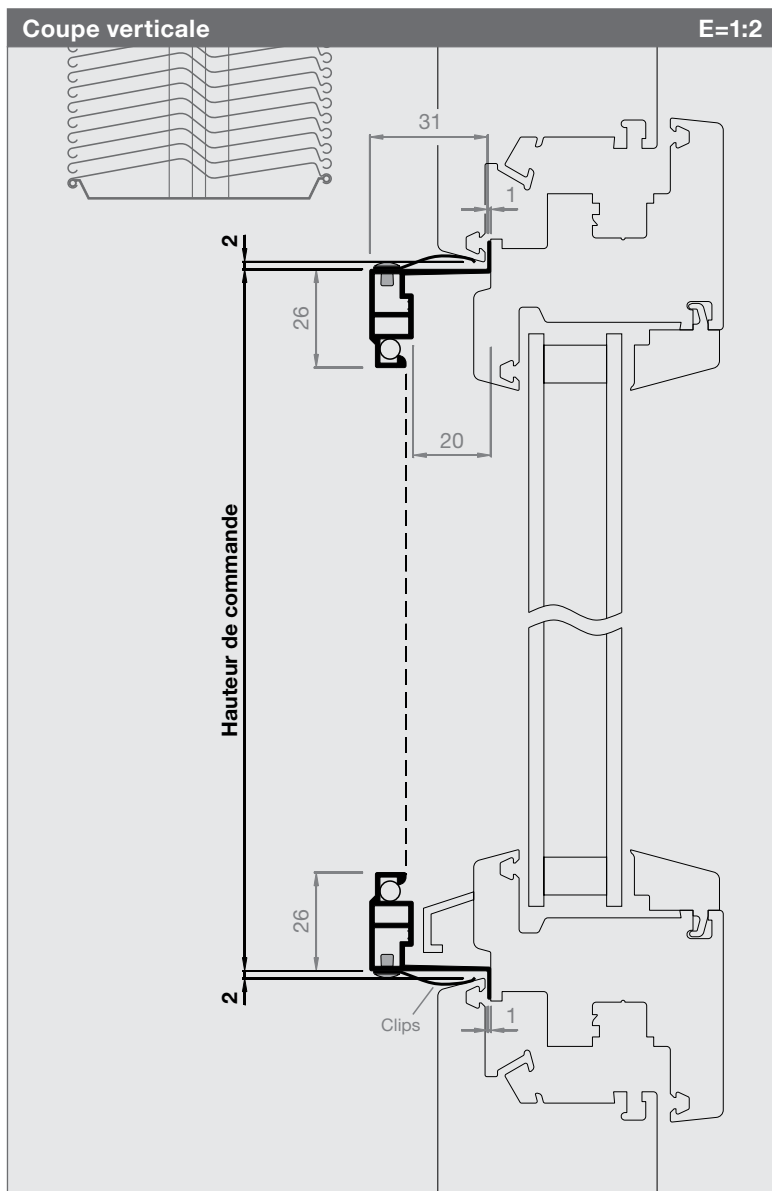
Box avec échantillons de cadres, consiste en:
6 x ClipFix, 2 x Vario, 1 x 0736LA p. 165)

Fonction / Montage

Placez le cadre ClipFix au niveau du châssis supérieur de la fenêtre et emboîtez le cadre en exerçant une pression par le dessous.



Cadre moustiquaire ClipFix



N° d'article

Prix

3126SR2

p. 22-23

Dimensions de commande

Largeur de commande

Vide de cadre + 26 mm

Hauteur de commande

Vide de cadre - 4 mm

Dim. C (0 mm à max. 20 mm)

Décalage à calfeutrer sur le meneau central

Attention :

- ClipFix sont parfaits pour fenêtres en PVC
- Min. 1 mm entre vantail et châssis de fenêtre
- Inclinaison du châssis de fenêtre min. 10°

Informations

Dimensions en mm

Largeur 300 - 1800

Hauteur 300 - 2400

Traverse

A partir de 1801 mm

Variantes SR5 + SR6

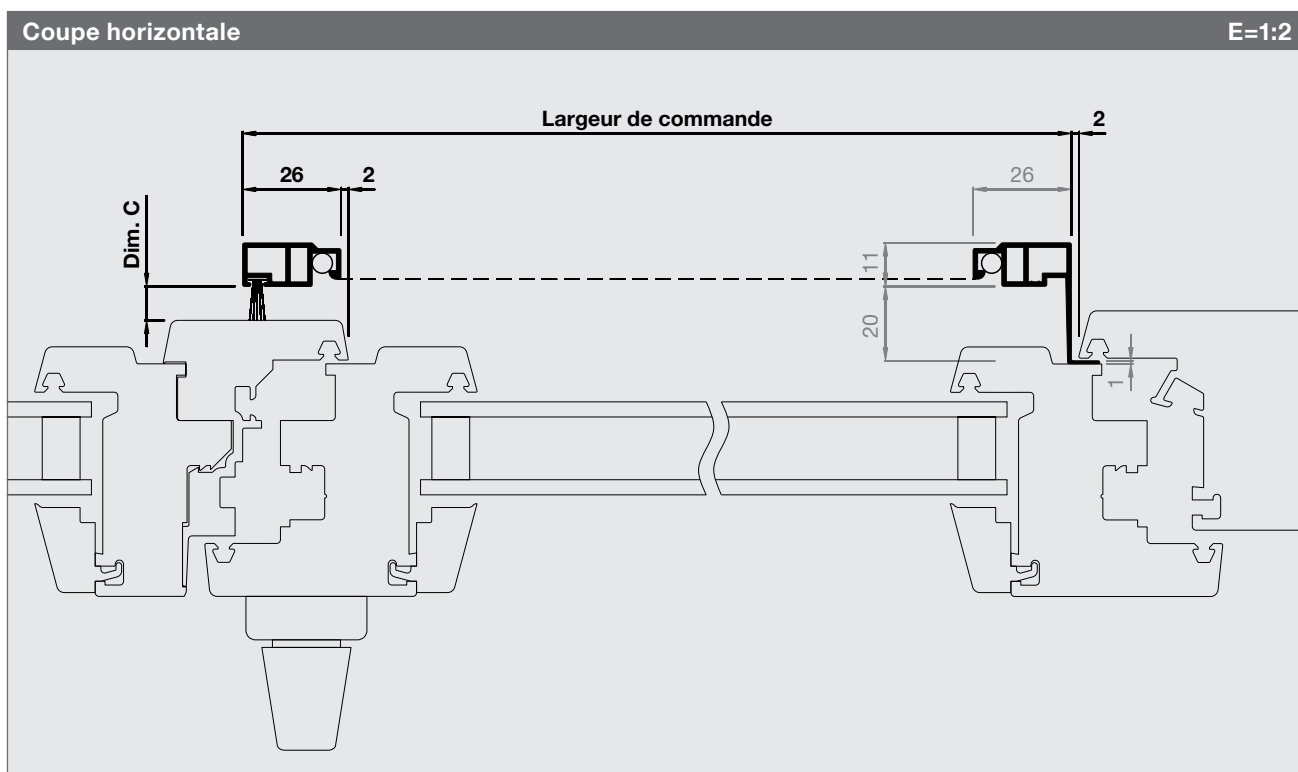
Vérifier les modèles SR5 à SR6 avec des stores très proches (p. 20 / 21)

Aide de mesure / Contrôle de fonction

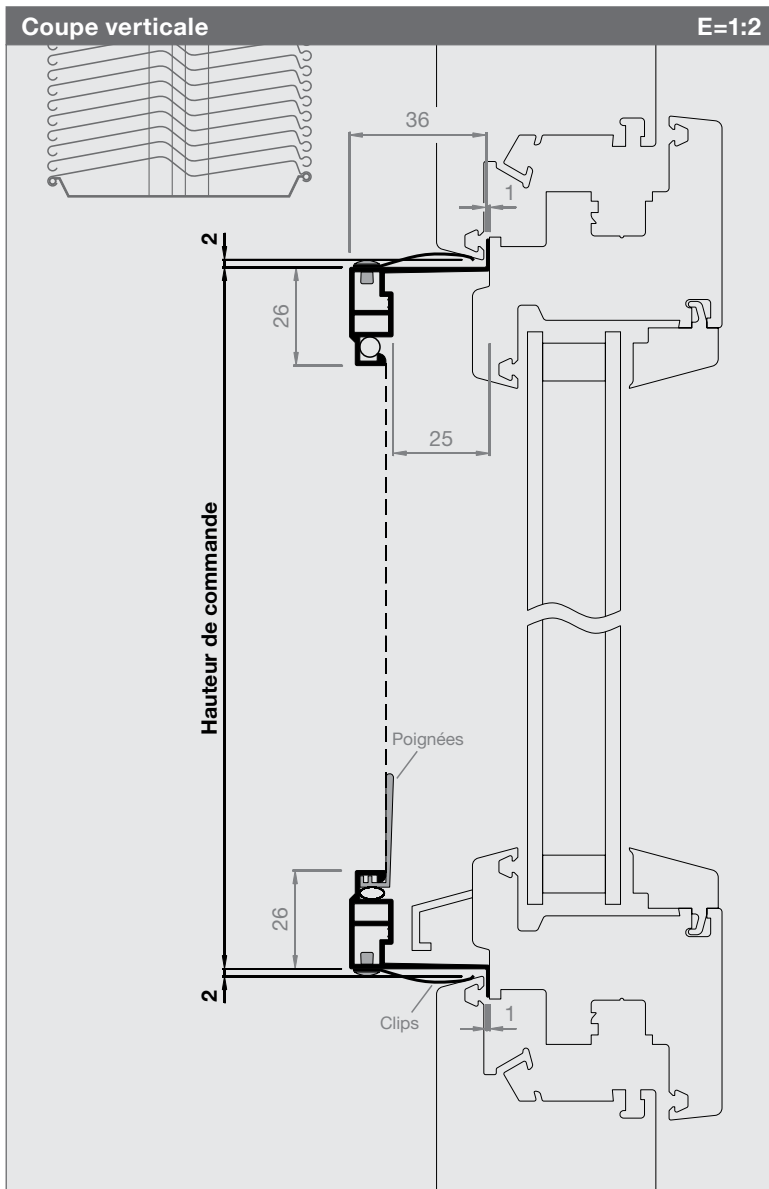
Box avec échantillons de cadres, consiste en: 6 x ClipFix, 2 x Vario, 1 x 0736LA p. 165)

Fonction / Montage

Placez le cadre ClipFix au niveau du châssis supérieur de la fenêtre et emboîtez le cadre en exerçant une pression par le dessous.



Cadre moustiquaire ClipFix



N° d'article

Prix

3626SR1

p. 22-23

Dimensions de commande

Largeur de commande

Vide de cadre - 4 mm

Hauteur de commande

Vide de cadre - 4 mm

Attention :

- ClipFix sont parfaits pour fenêtres en PVC
- Min. 1 mm entre vantail et châssis de fenêtre
- Inclinaison du châssis de fenêtre min. 10°

Informations

Dimensions en mm

Largeur 300 - 1800

Hauteur 300 - 2400

Traverse

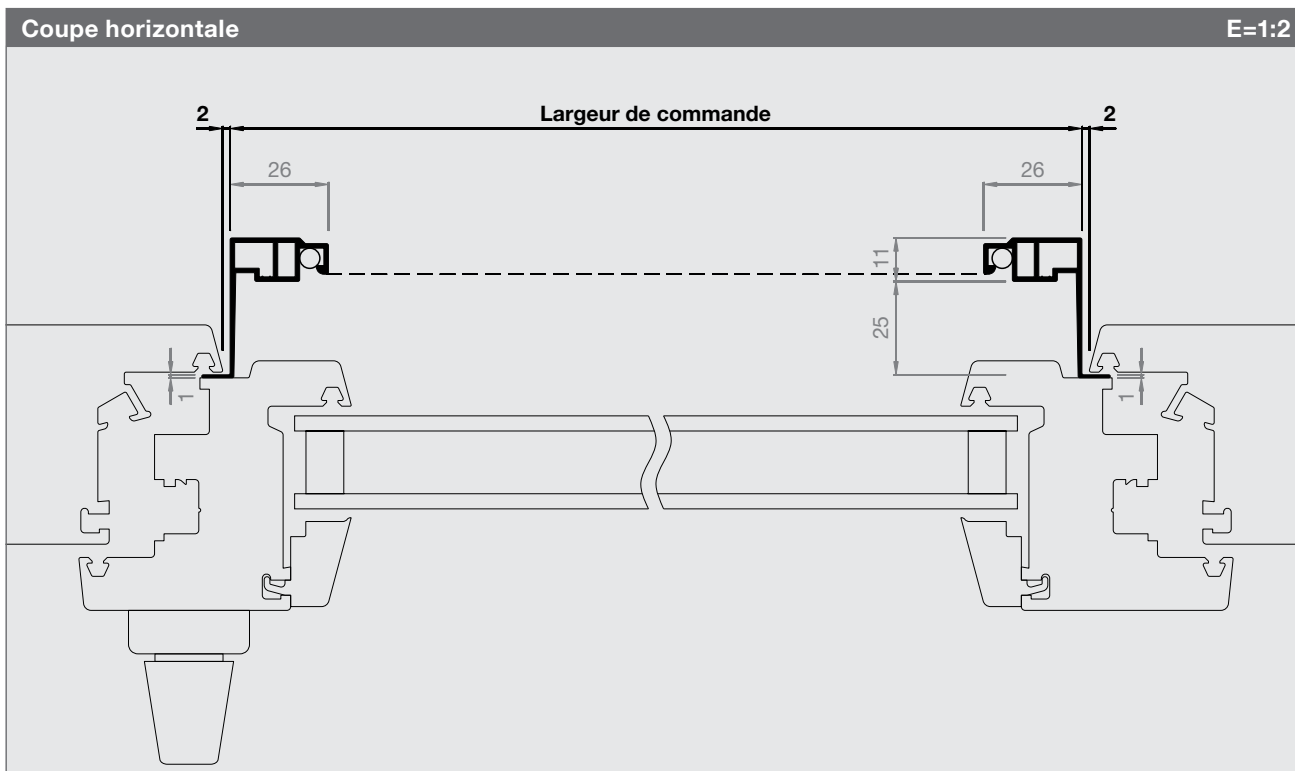
A partir de 1801 mm

Aide de mesure / Contrôle de fonction

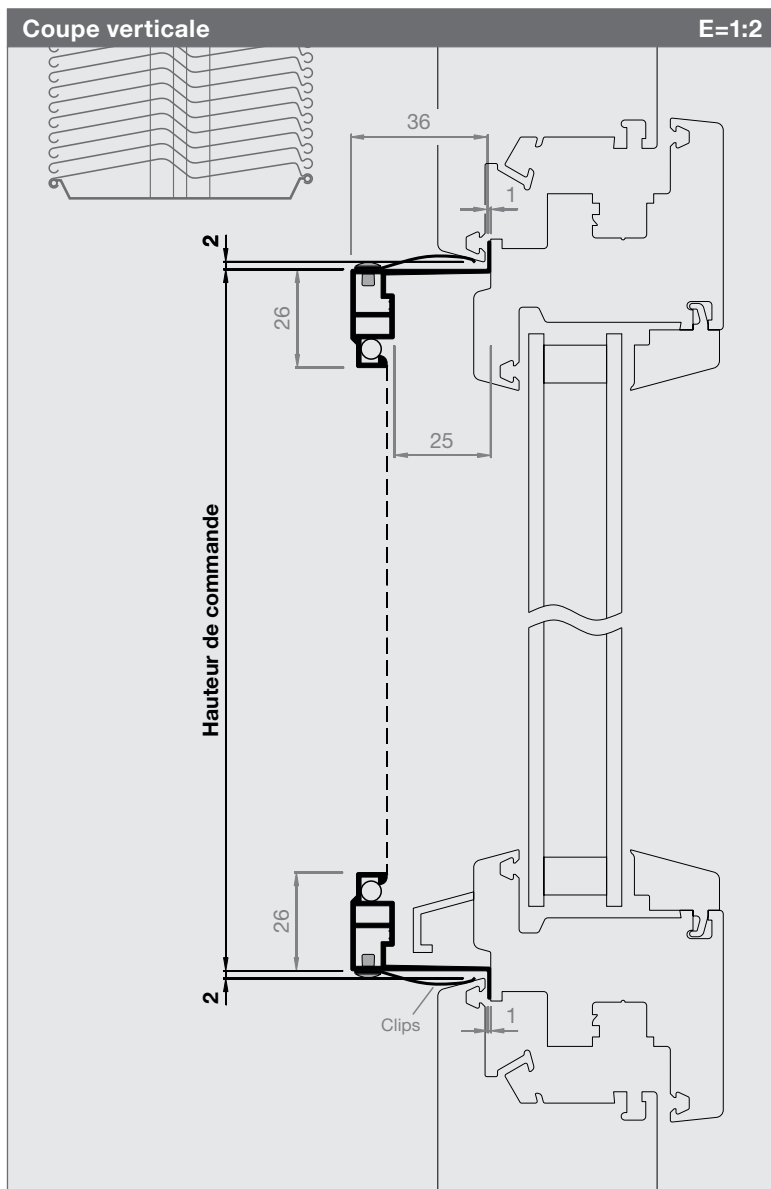
Box avec échantillons de cadres, consiste en: 6 x ClipFix, 2 x Vario, 1 x 0736LA p. 165)

Fonction / Montage

Placez le cadre ClipFix au niveau du châssis supérieur de la fenêtre et emboîtez le cadre en exerçant une pression par le dessous.



Cadre moustiquaire ClipFix



N° d'article

Prix

3626SR2

p. 22-23

Dimensions de commande

Largeur de commande

Vide de cadre + 26 mm

Hauteur de commande

Vide de cadre - 4 mm

Dim. C (0 mm à max. 25 mm)

Décalage à calfeutrer sur le meneau central

Attention :

- ClipFix sont parfaits pour fenêtres en PVC
- Min. 1 mm entre vantail et châssis de fenêtre
- Inclinaison du châssis de fenêtre min. 10°

Informations

Dimensions en mm

Largeur 300 - 1800

Hauteur 300 - 2400

Traverse

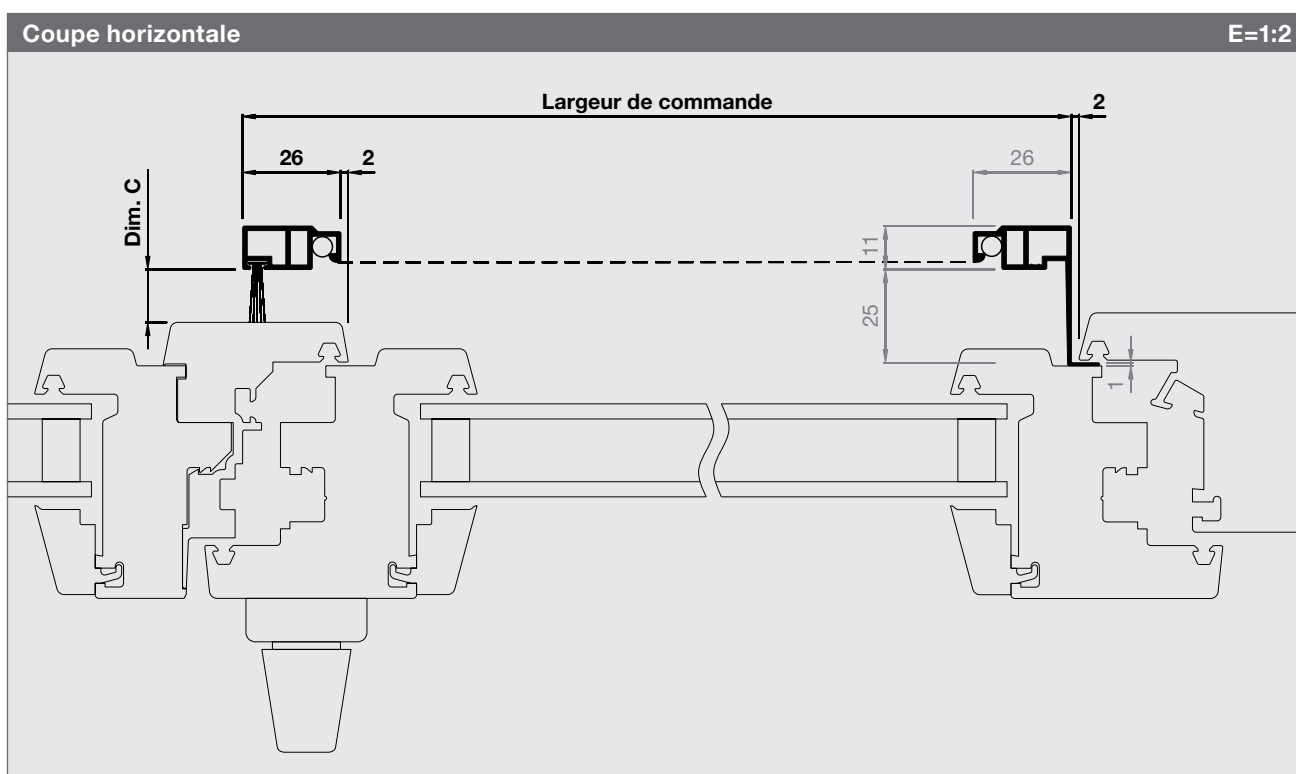
A partir de 1801 mm

Aide de mesure / Contrôle de fonction

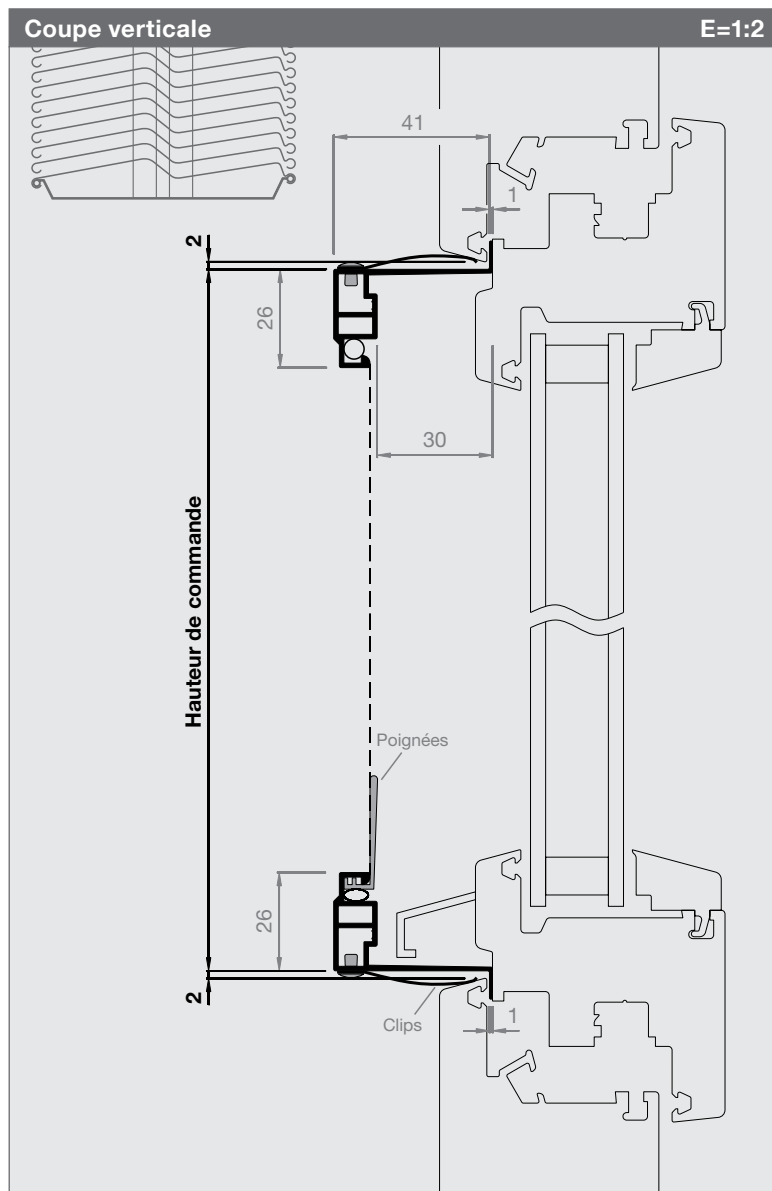
Box avec échantillons de cadres, consiste en:
6 x ClipFix, 2 x Vario, 1 x 0736LA p. 165)

Fonction / Montage

Placez le cadre ClipFix au niveau du châssis supérieur de la fenêtre et emboîtez le cadre en exerçant une pression par le dessous.



Cadre moustiquaire ClipFix



N° d'article

Prix

4126SR1

p. 22-23

Dimensions de commande

Largeur de commande

Vide de cadre - 4 mm

Hauteur de commande

Vide de cadre - 4 mm

Attention :

- ClipFix sont parfaits pour fenêtres en PVC
- Min. 1 mm entre vantail et châssis de fenêtre
- Inclinaison du châssis de fenêtre min. 10°

Informations

Dimensions en mm

Largeur 300 - 1800

Hauteur 300 - 2400

Traverse

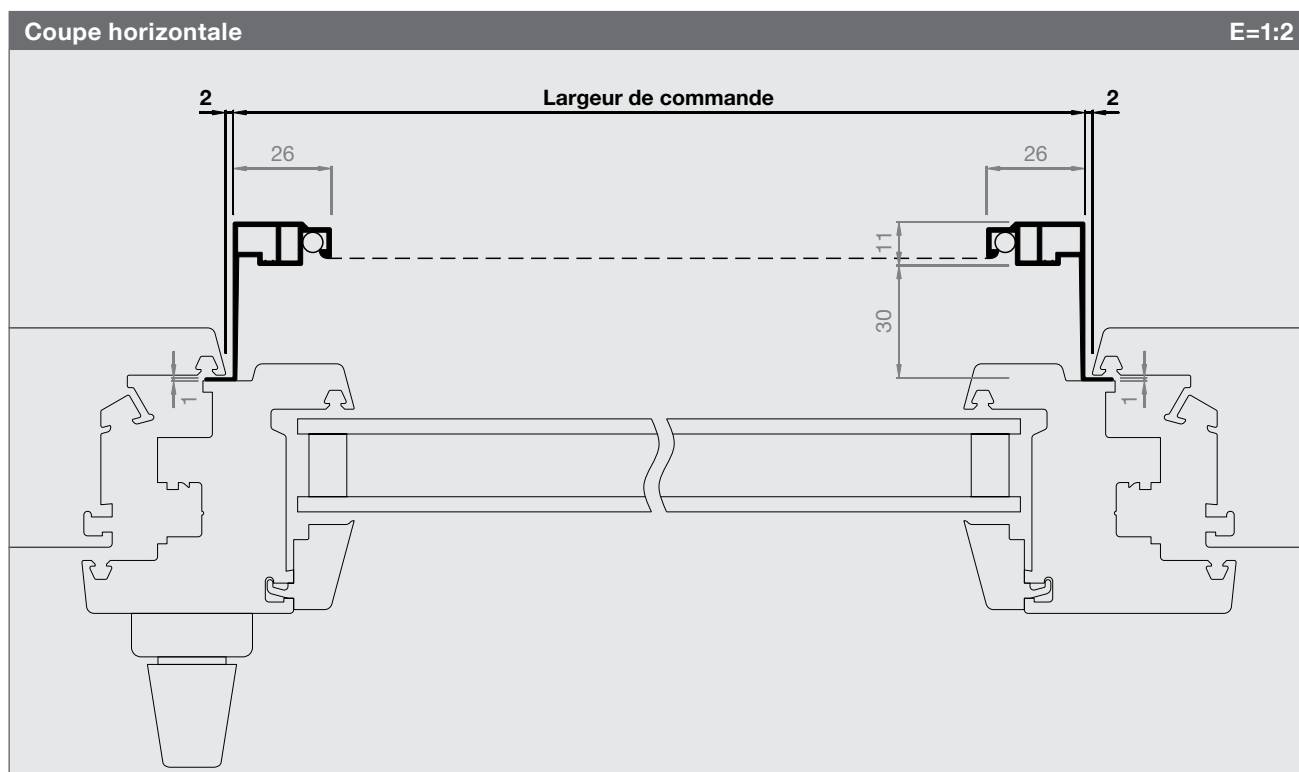
A partir de 1801 mm

Aide de mesure / Contrôle de fonction

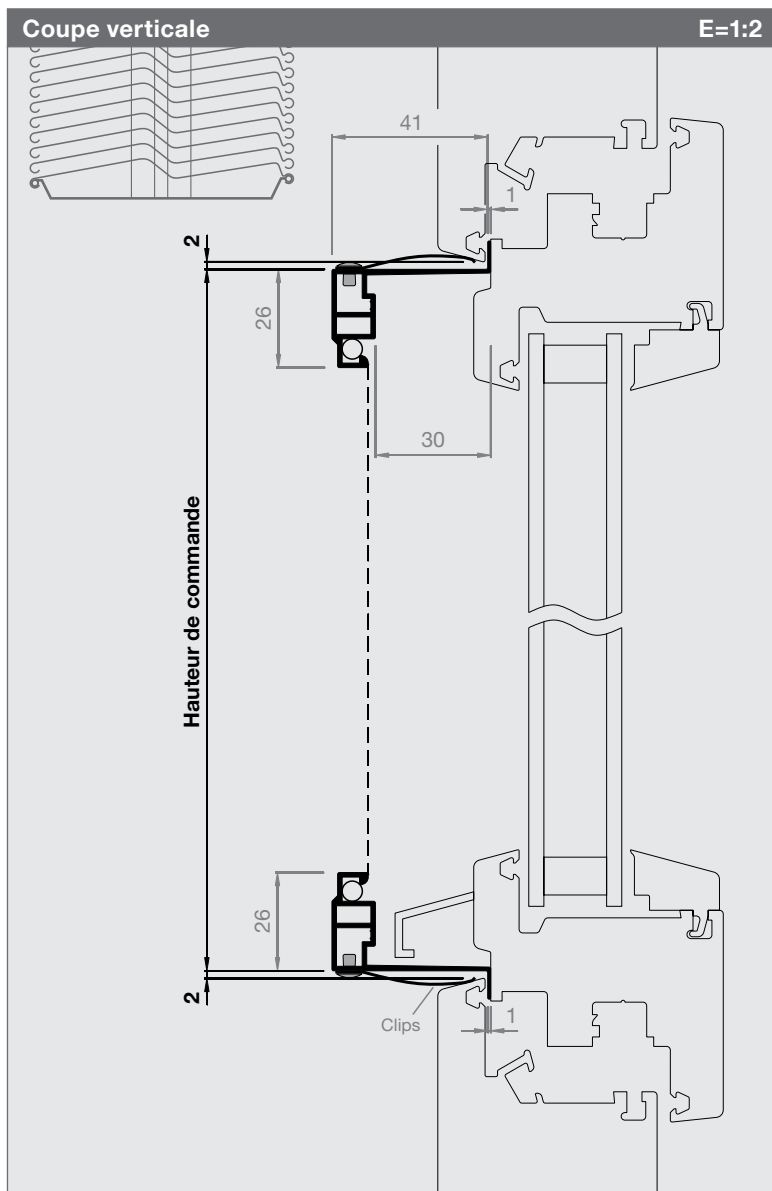
Box avec échantillons de cadres, consiste en:
6 x ClipFix, 2 x Vario, 1 x 0736LA p. 165)

Fonction / Montage

Placez le cadre ClipFix au niveau du châssis supérieur de la fenêtre et emboîtez le cadre en exerçant une pression par le dessous.



Cadre moustiquaire ClipFix



N° d'article

Prix

4126SR2

p. 22-23

Dimensions de commande

Largeur de commande

Vide de cadre + 26 mm

Hauteur de commande

Vide de cadre - 4 mm

Dim. C (0 mm à max. 30 mm)

Décalage à calfeutrer sur le meneau central

Attention :

- ClipFix sont parfaits pour fenêtres en PVC
- Min. 1 mm entre vantail et châssis de fenêtre
- Inclinaison du châssis de fenêtre min. 10°

Informations

Dimensions en mm

Largeur 300 - 1800

Hauteur 300 - 2400

Traverse

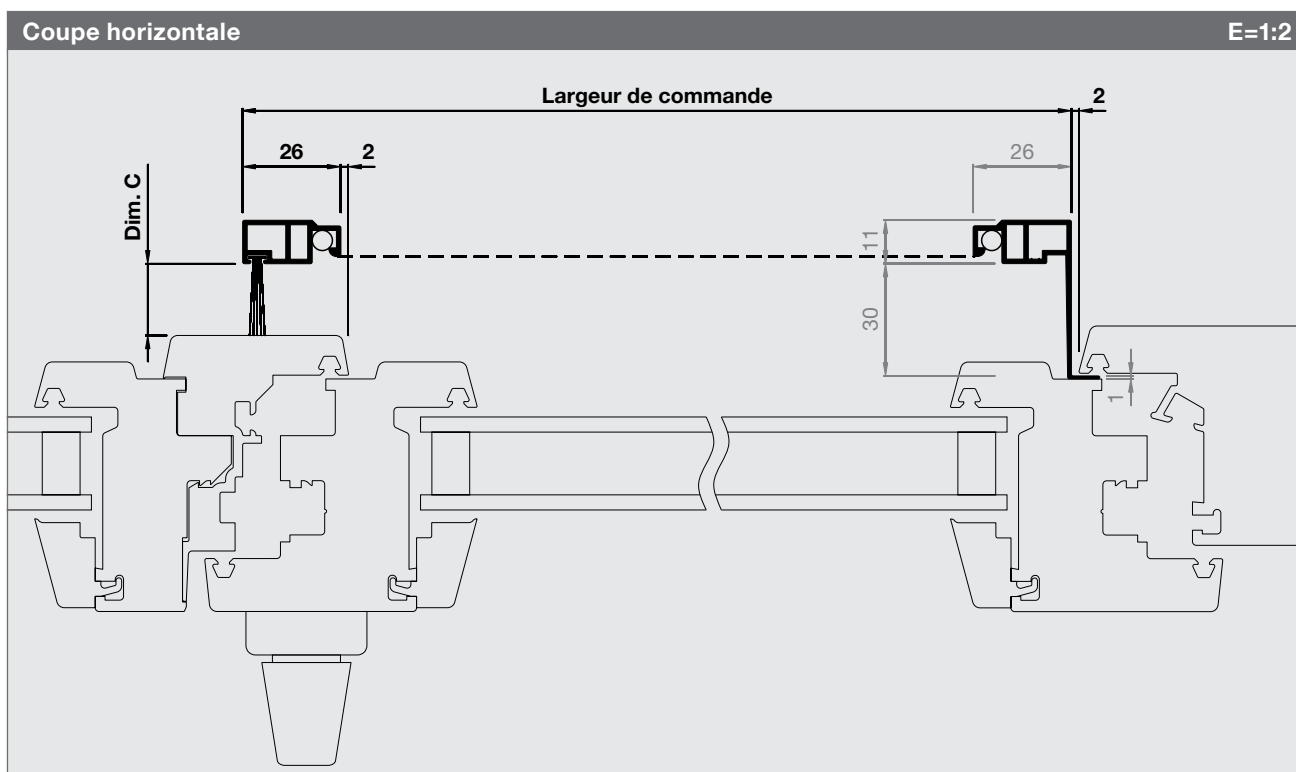
A partir de 1801 mm

Aide de mesure / Contrôle de fonction

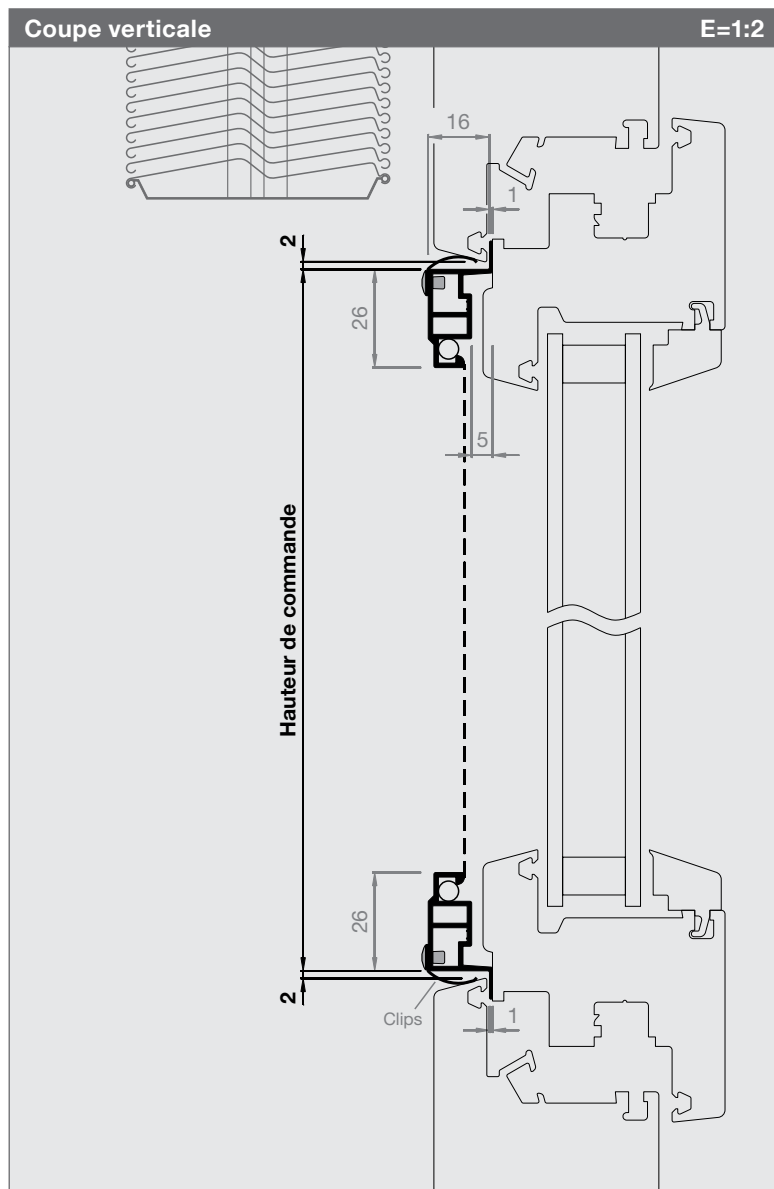
Box avec échantillons de cadres, consiste en:
6 x ClipFix, 2 x Vario, 1 x 0736LA p. 165)

Fonction / Montage

Placez le cadre ClipFix au niveau du châssis supérieur de la fenêtre et emboîtez le cadre en exerçant une pression par le dessous.



Cadre moustiquaire ClipFix



N° d'article	Prix
1626SR5	p. 22-23

Dimensions de commande

Largeur de commande
Vide de cadre - 2 mm

Hauteur de commande
Vide de cadre - 4 mm

Dim. C
Décalage à calfeutrer sur le meneau central

Partie centrale
Inclination < 15°, veuillez choisir 1626SR6

Attention :

- ClipFix sont parfaits pour fenêtres en PVC
- Min. 1 mm entre vantail et châssis de fenêtre
- Inclinaison du châssis de fenêtre min. 10°

Informations

Dimensions en mm
Largeur 300 - 1800
Hauteur 300 - 2400

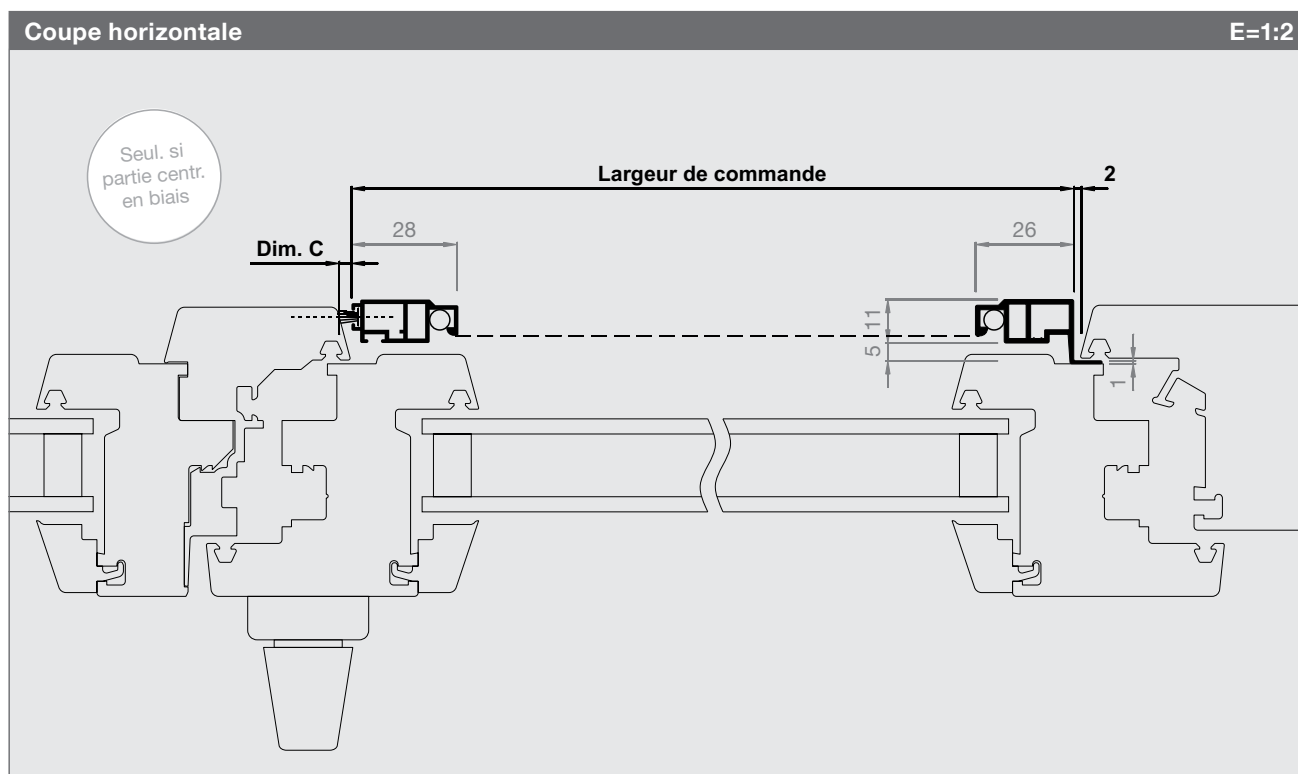
Traverse (à partir de 1801 mm)

Positionnement optimal du cadre
Faire glisser le cadre vers la partie centrale si nécessaire.

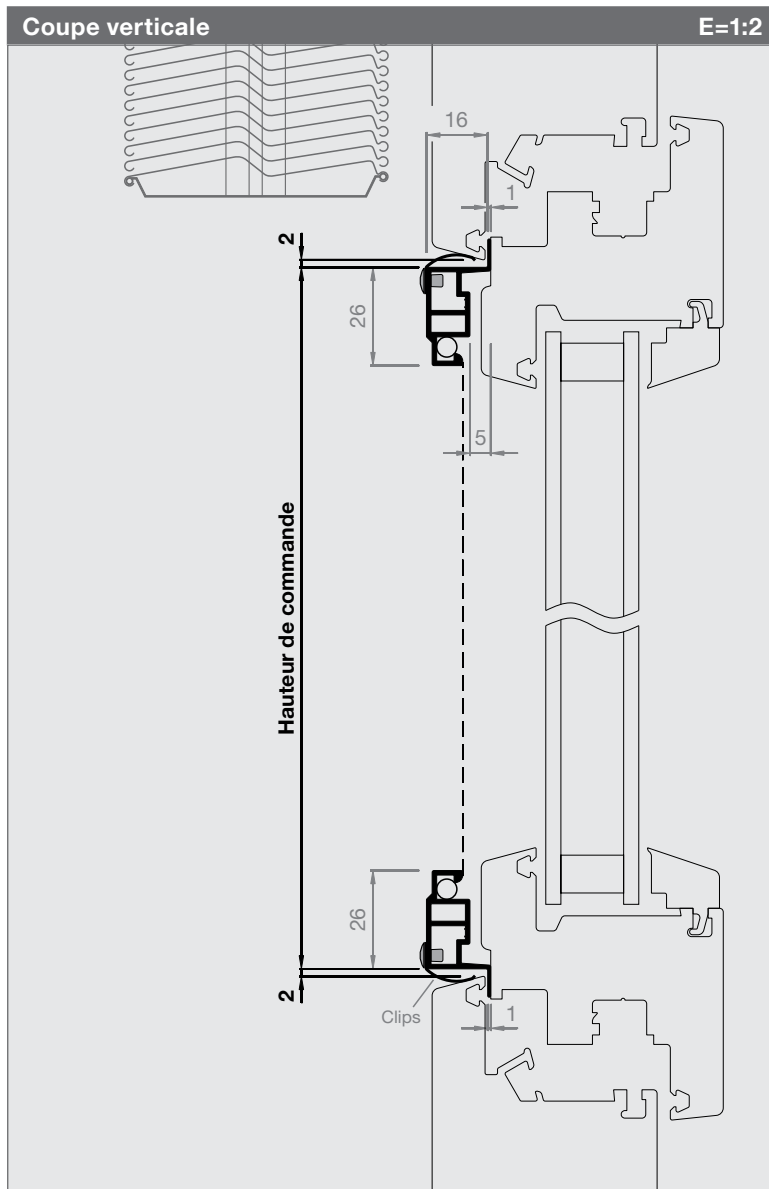
ClipFix SR5
Egalement possible pour 2126SR à 3126SR

Fonction / Montage

Placez le cadre ClipFix au niveau du châssis supérieur de la fenêtre et emboîtez le cadre en exerçant une pression par le dessous.



Cadre moustiquaire ClipFix



N° d'article	Prix
1626SR6	p. 22-23

Dimensions de commande

Largeur de commande
Vide de cadre - 4 mm

Hauteur de commande
Vide de cadre - 4 mm

Brosse pour la partie centrale
Standard = 7 mm
Brosse plus longue sur demande.

Attention :

- ClipFix sont parfaits pour fenêtres en PVC
- Min. 1 mm entre vantail et châssis de fenêtre
- Inclinaison du châssis de fenêtre min. 10°

Informations

Dimensions en mm

Largeur 300 - 1800
Hauteur 300 - 2400

Traverse (à partir de 1801 mm)

Positionnement optimal du cadre

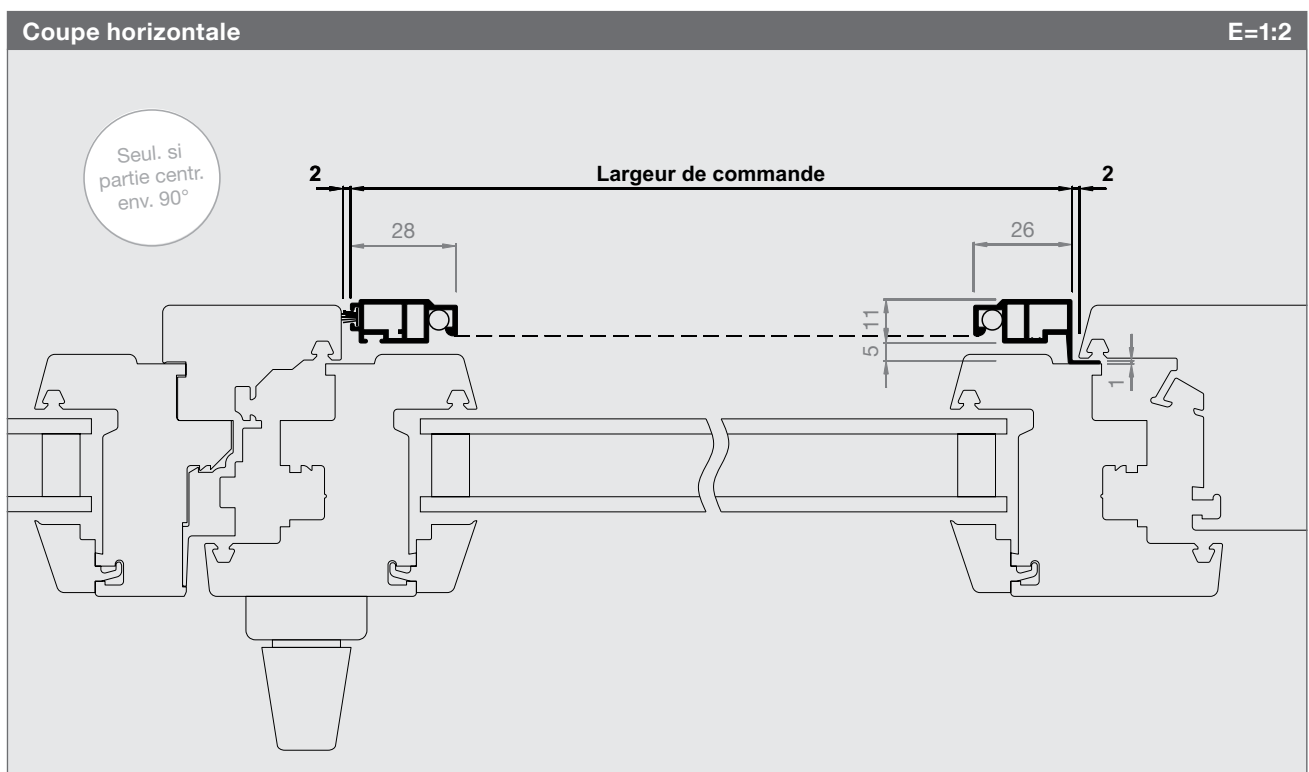
Faire glisser le cadre vers la partie centrale si nécessaire.

ClipFix SR6

Egalement possible pour les modèles de 2126SR à 3126SR

Fonction / Montage

Placez le cadre ClipFix au niveau du châssis supérieur de la fenêtre et emboîtez le cadre en exerçant une pression par le dessous.



Notes

Cadre moustiquaire Vario

Les fenêtres en bois et en métal existent dans d'innombrables variantes. Ces différents types de fenêtres exigent un cadre moustiquaire variable, capable de relever tous les défis. Le cadre moustiquaire Rollfix Vario apporte une solution pour chaque type de fenêtre.



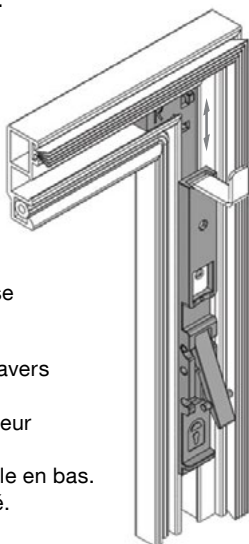
Crochets à ressorts en haut

Montage sans outils.
Les crochets sont poussés vers le haut grâce à la force du ressort.

L'allongement maximum du ressort de 30mm permet de compenser les différences les plus grandes.

Le verrouillage en continu sécurise en outre le cadre moustiquaire.

Passer le cadre moustiquaire à travers l'ouverture de la fenêtre, fixer les crochets haut au cadre supérieur de la fenêtre, pousser le cadre moustiquaire vers le haut et fixer-le en bas. Actionner le verrouillage - terminé.



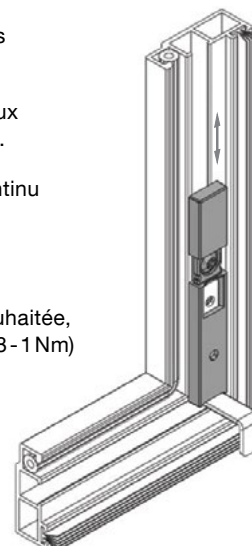
Crochets en dessous

Les crochets du bas sont pré-réglés en usine à 20mm du bas du cadre.

Cette position peut être adaptée aux conditions de construction sur site.

Les crochets sont réglables en continu en hauteur et ajustables.

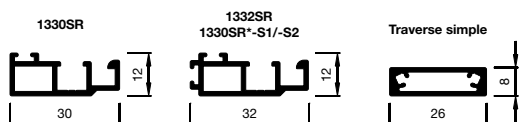
Pour ce faire, pousser le couvercle vers le haut, dévisser la vis (T10) et la décaler jusqu'à la position souhaitée, resserrer la vis à fond (au moins 0.8-1 Nm) puis fermer le couvercle.



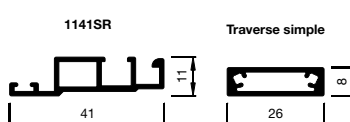
Verwendete Profile

(M=1:2)

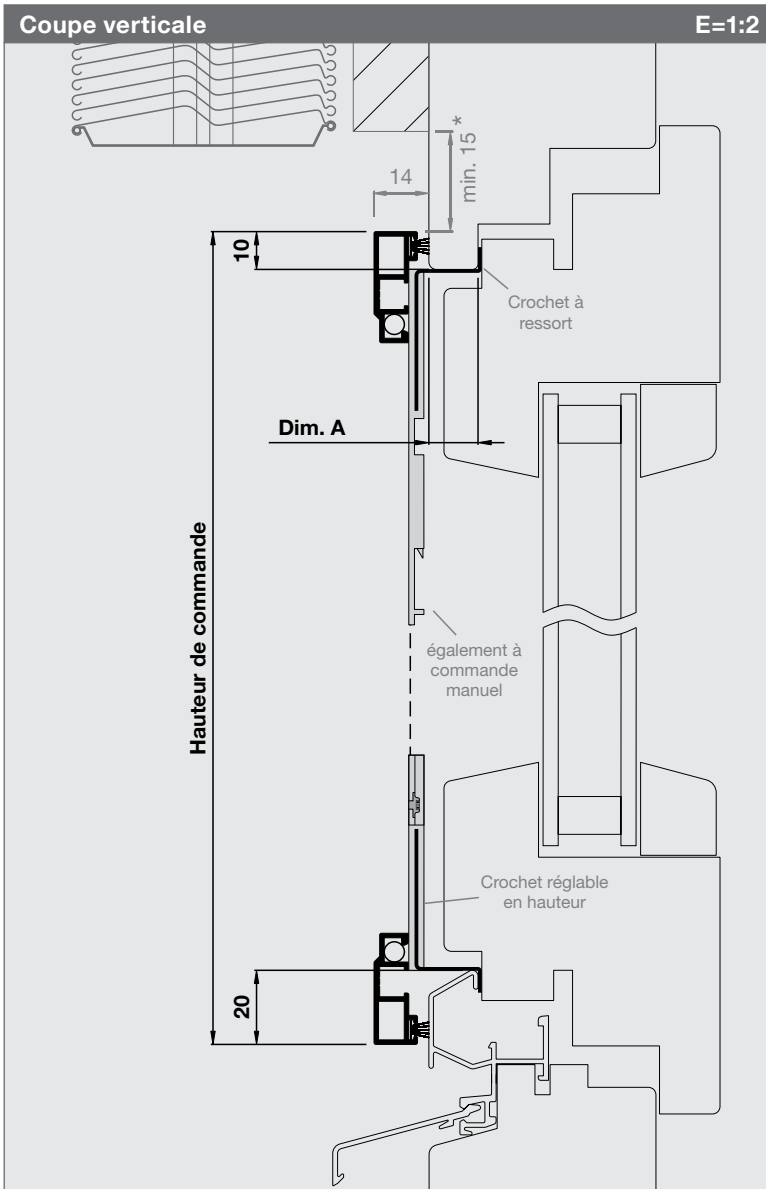
Systèmes avec crochets à ressorts



Systèmes avec crochets à commande manuelle



Cadre moustiquaire Vario



N° d'article

Prix

1330SR1

p. 37-38

Dimensions de commande

Largeur de commande

Vide de cadre + 20mm

Hauteur de commande

Vide de cadre + 30mm

Dim. A (de 0mm à max. 32mm)

Arrondir vers le haut l'épaisseur du châssis de fenêtre en général

Attention :

Vérifiez le maintien solide des crochets haut et bas.

Informations

Dimensions en mm

Largeur 300 - 1800

Hauteur 300 - 2400

Traverse (à partir de 1801mm)

Brosses (Standard = 6mm)

* Jeu de déplacement

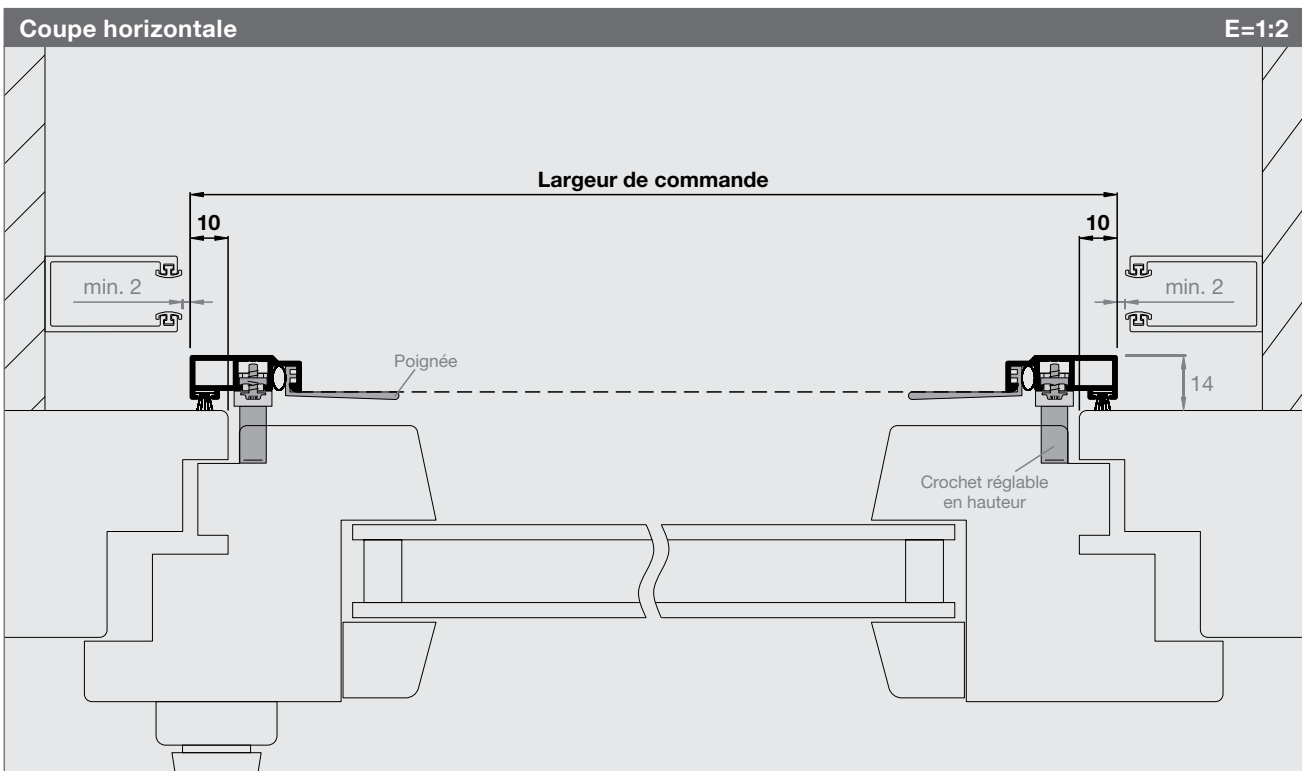
Commande a ressort min. 15mm

Commande manuel min. 2mm

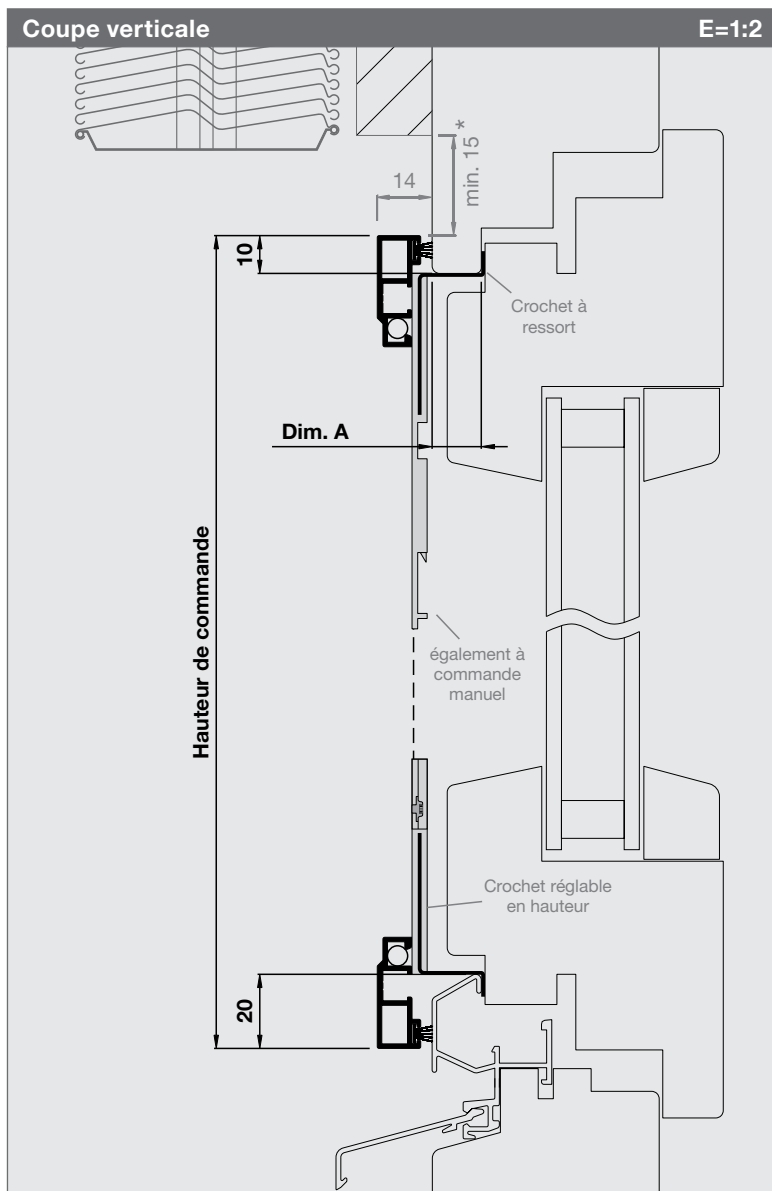
Crochets latéraux (à partir de 1201mm)

Fonction / Montage

Fixer les crochets en haut, pousser le cadre moustiquaire vers le haut, tirer vers vous et fixer-le en bas. Actionner le verrouillage.



Cadre moustiquaire Vario



N° d'article Prix

1330SR2

p. 37-38

Dimensions de commande

Largeur de commande

Vide de cadre + 20 mm

Hauteur de commande

Vide de cadre + 30 mm

Dim. A (de 0 mm à max. 32 mm)

Arrondir vers le haut l'épaisseur du châssis de fenêtre en général

Dim. C (max. 20 mm)

Décalage à calfeutrer sur le meneau central, à préciser: G ou D

Attention :

Vérifiez le maintien solide des crochets haut et bas.

Informations

Dimensions en mm

Largeur 300 - 1800 Hauteur 300 - 2400

Traverse (à partir de 1801 mm)

Brosses (sauf au meneau, standard = 6 mm)

* Jeu de déplacement

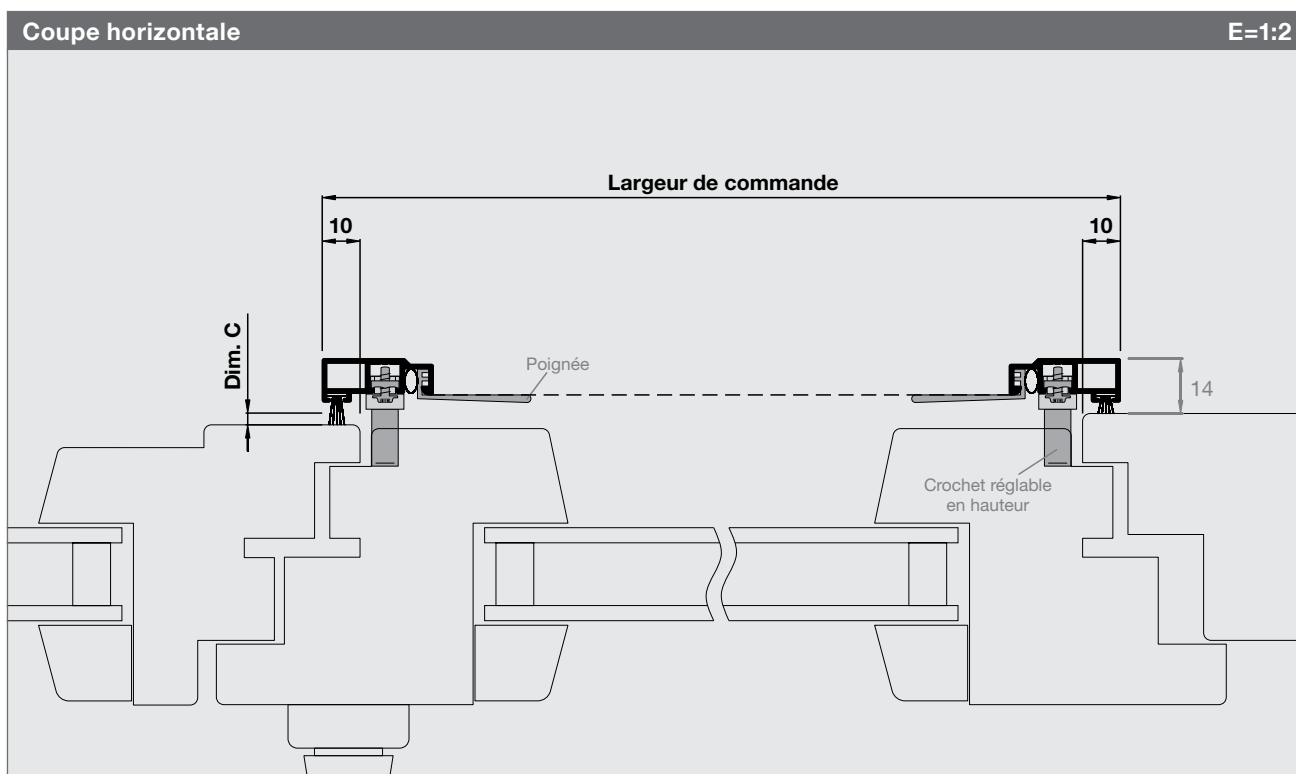
Commande a ressort min. 15 mm

Commande manuel min. 2 mm

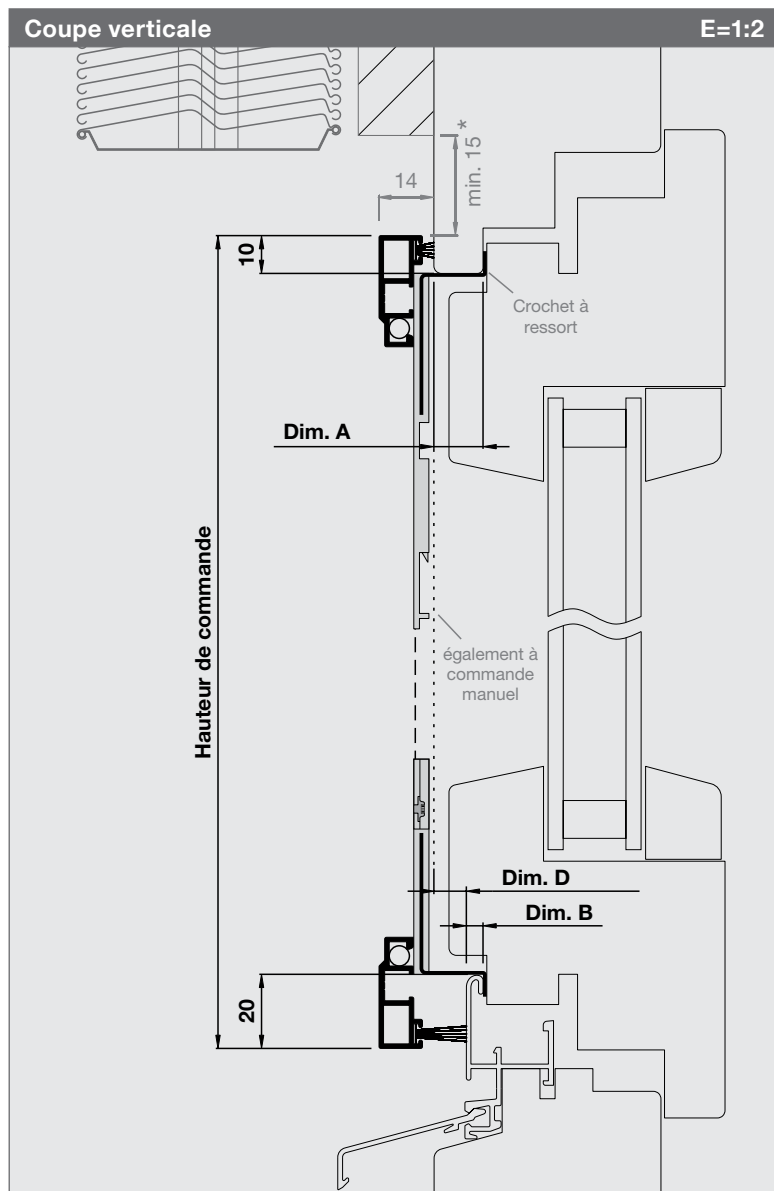
Crochets latéraux (à partir de 1201 mm)

Fonction / Montage

Fixer les crochets en haut, pousser le cadre moustiquaire vers le haut, tirer vers vous et fixer-le en bas. Actionner le verrouillage.



Cadre moustiquaire Vario



N° d'article

Prix

1330SR3

p. 37-38

Dimensions de commande

Largeur de commande

Vide de cadre + 20 mm

Hauteur de commande

Vide de cadre + 30 mm

Dim. A (de 0 mm à max. 32 mm)

Arrondir l'épaisseur de cadre de fenêtre vers le haut

Dim. B (B + D = max. 30 mm)

Épaisseur renvoi d'eau

Dim. D (max. 20 mm)

Décalage à calfeutrer sur le renvoi d'eau

Attention :

Vérifiez le maintien solide des crochets haut et bas.

Informations

Dimensions en mm

Largeur 300 - 1800 Hauteur 300 - 2400

Traverse (à partir de 1801 mm)

Brosses (sauf en bas, standard = 6 mm)

* Jeu de déplacement

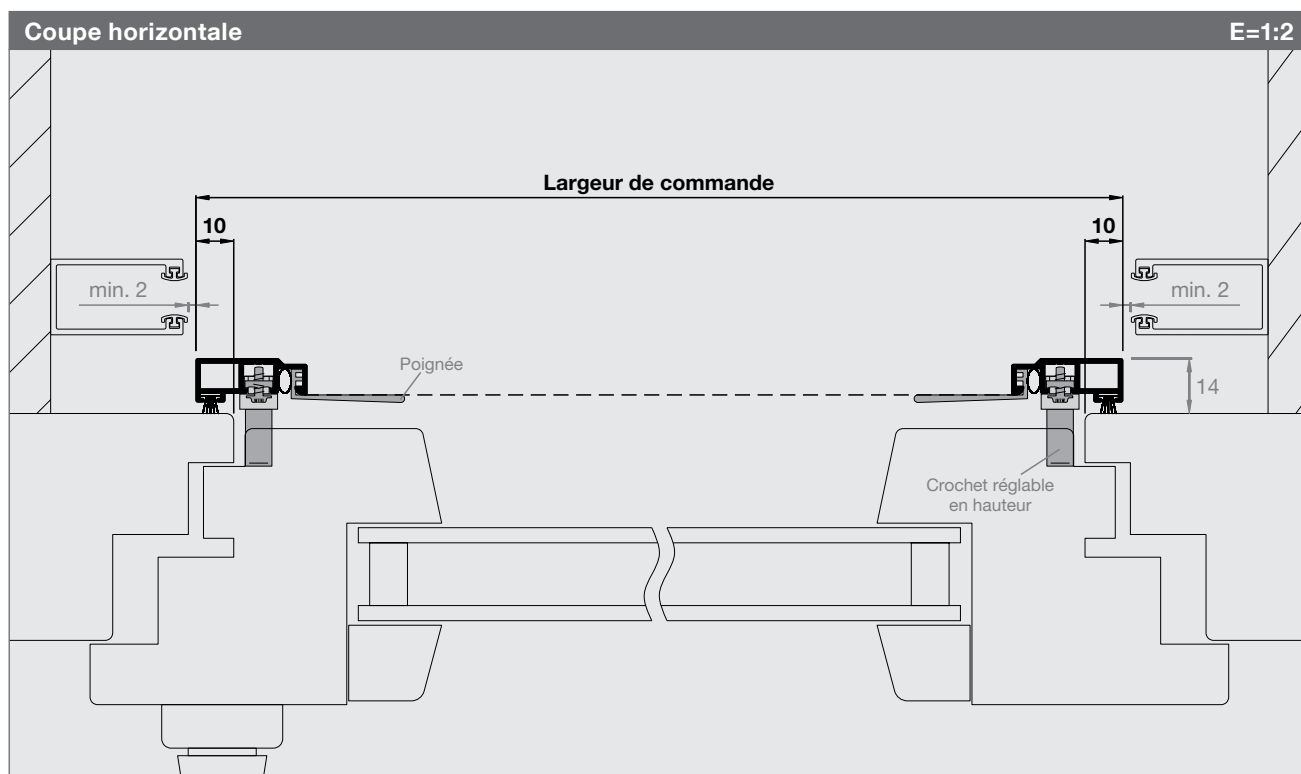
Commande à ressort min. 15 mm

Commande manuel min. 2 mm

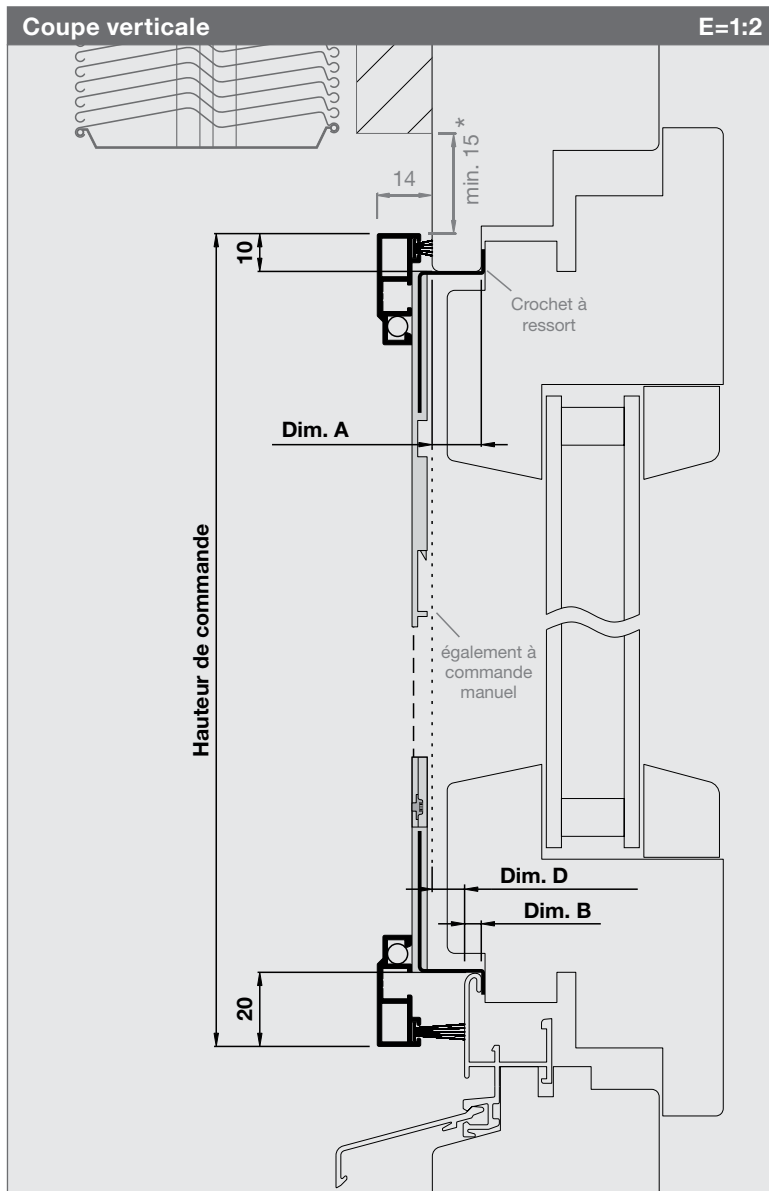
Crochets latéraux (à partir de 1201 mm)

Fonction / Montage

Fixer les crochets en haut, pousser le cadre moustiquaire vers le haut, tirer vers vous et fixer-le en bas. Actionner le verrouillage.



Cadre moustiquaire Vario



N° d'article	Prix
1330SR4	p. 37-38

Dimensions de commande

Largeur de commande

Vide de cadre + 20 mm

Hauteur de commande

Vide de cadre + 30 mm

Dim. A (de 0 mm à max. 32 mm)

Arrondir l'épaisseur de cadre de fenêtre vers le haut

Dim. B (B + D = max. 32 mm)

Épaisseur renvoi d'eau

Dim. D (max. 20 mm)

Décalage à calfeutrer sur le renvoi d'eau

Dim. C (max. 20 mm)

Décalage à calfeutrer sur le meneau central, à préciser: G ou D

Attention :

Vérifiez le maintien solide des crochets haut et bas.

Informations

Dimensions en mm

Largeur 300 - 1800

Hauteur 300 - 2400

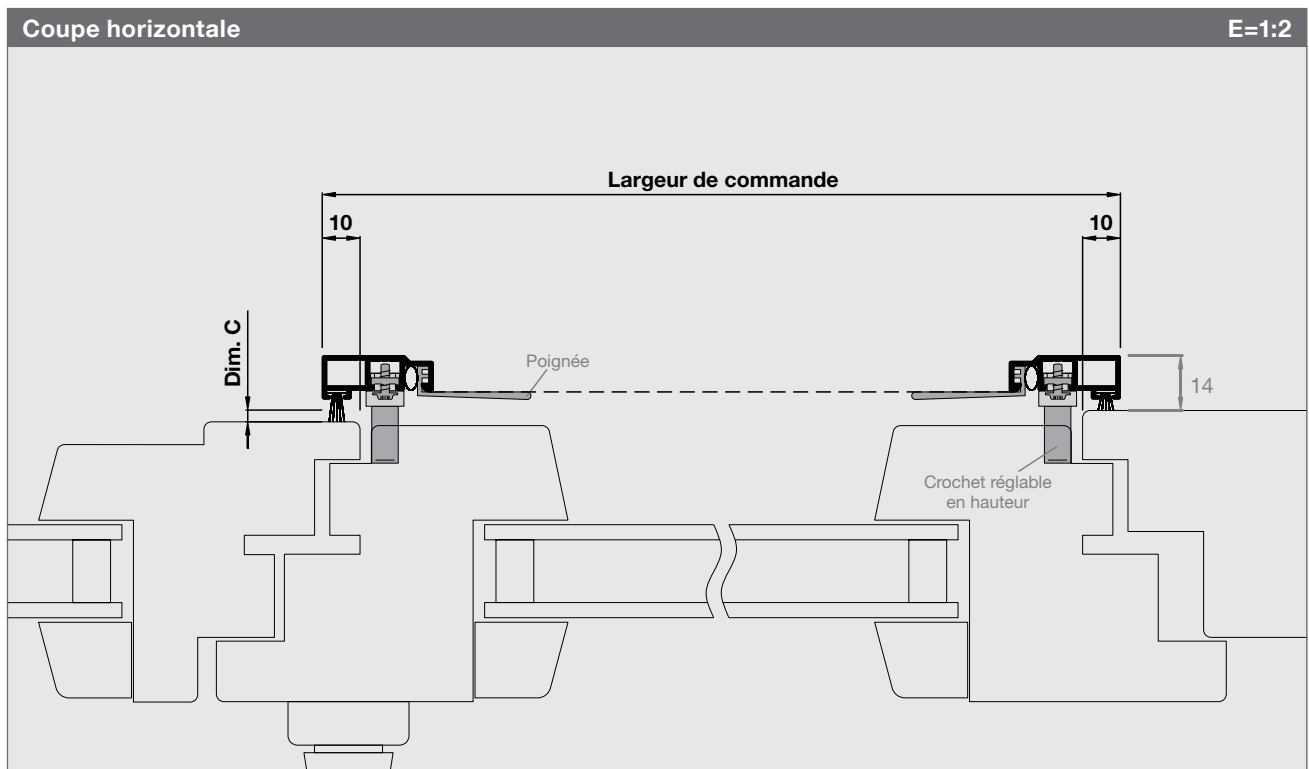
Traverse (à partir de 1801 mm)

* Jeu de déplacement

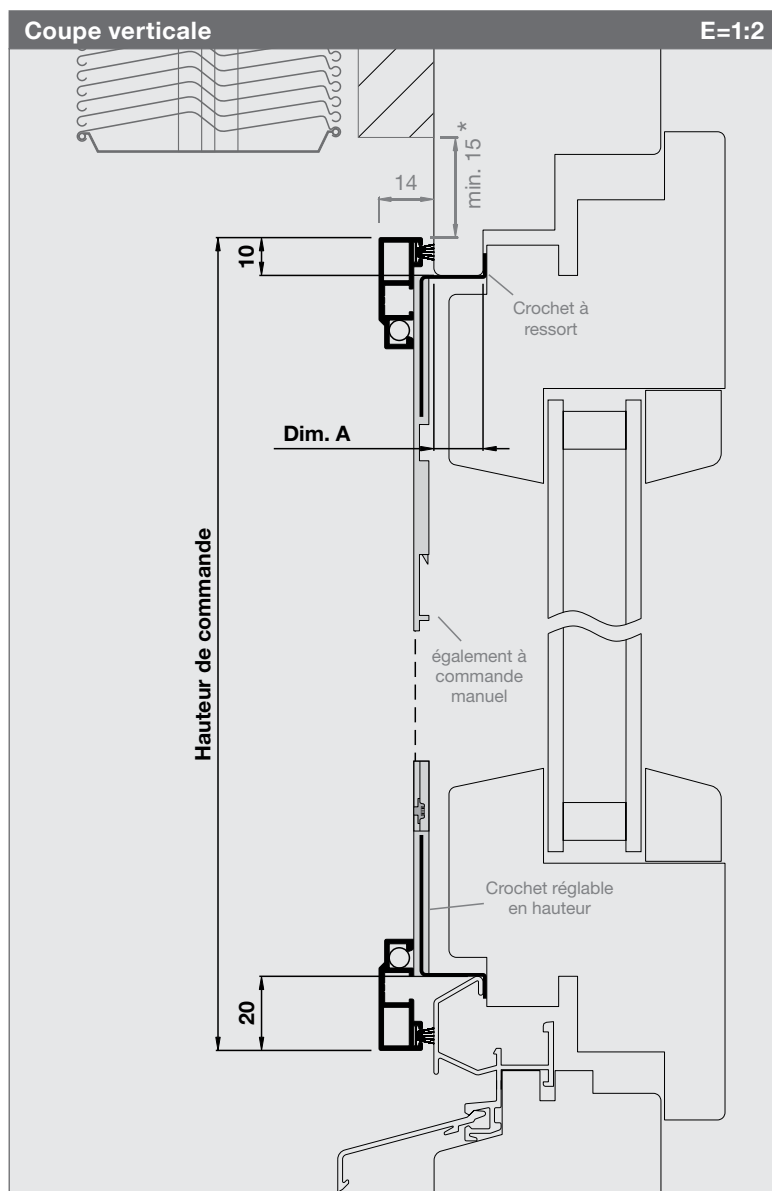
Commande a ressort min. 15 mm

Commande manuel min. 2 mm

Crochets latéraux (à partir de 1201 mm)



Cadre moustiquaire Vario



N° d'article	Prix
1330SR5	p. 37-38

Dimensions de commande

Largeur de commande
Vide de cadre - 2 mm

Hauteur de commande
Vide de cadre + 30 mm

Dim. A (de 0 mm à max. 32 mm)
Arrondir l'épaisseur de cadre de fenêtre vers le haut

Attention :
Vérifiez le maintien solide des crochets haut et bas.

Informations

Dimensions en mm
Largeur 300 - 1800 Hauteur 300 - 2400

Traverse (à partir de 1801 mm)

Brosses
Standard = 6 mm H + B / 20 mm G + D

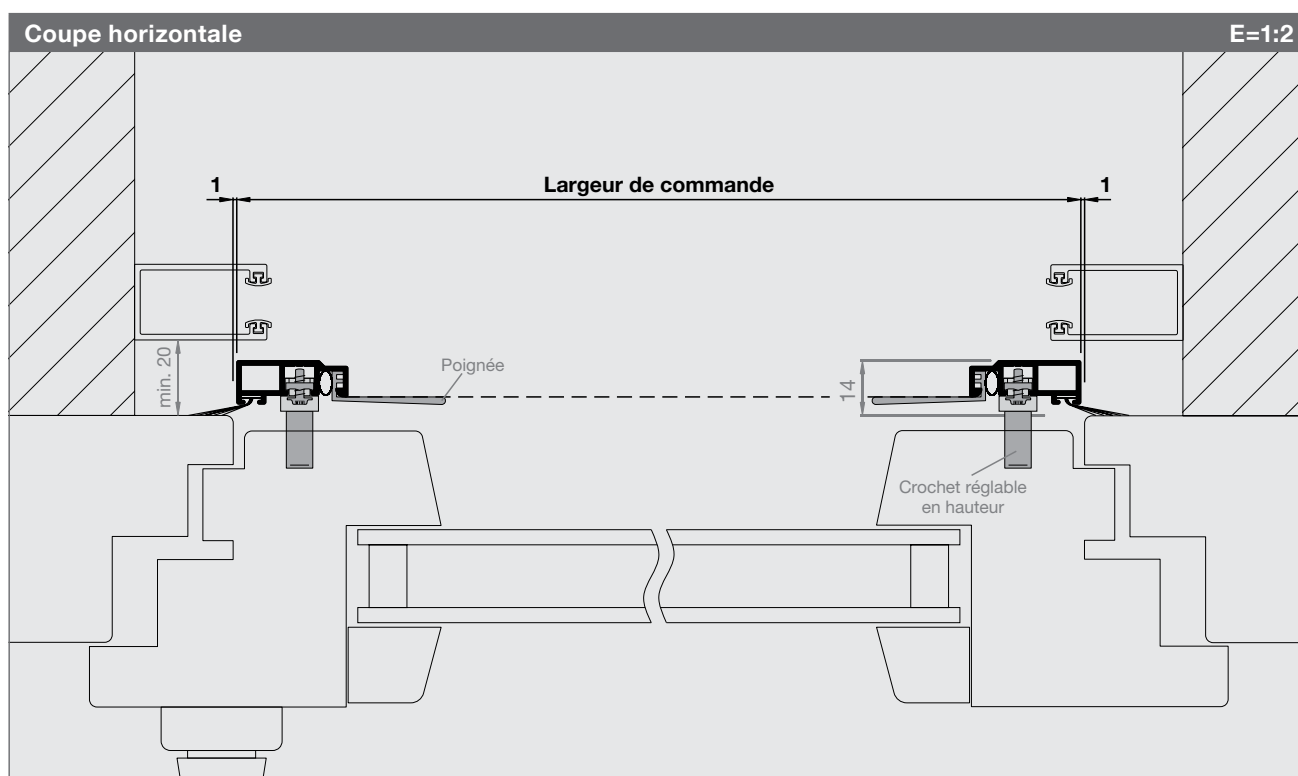
*** Jeu de déplacement**
Commande à ressort min. 15 mm
Commande manuel min. 2 mm

Crochets latéraux (à partir de 1201 mm)

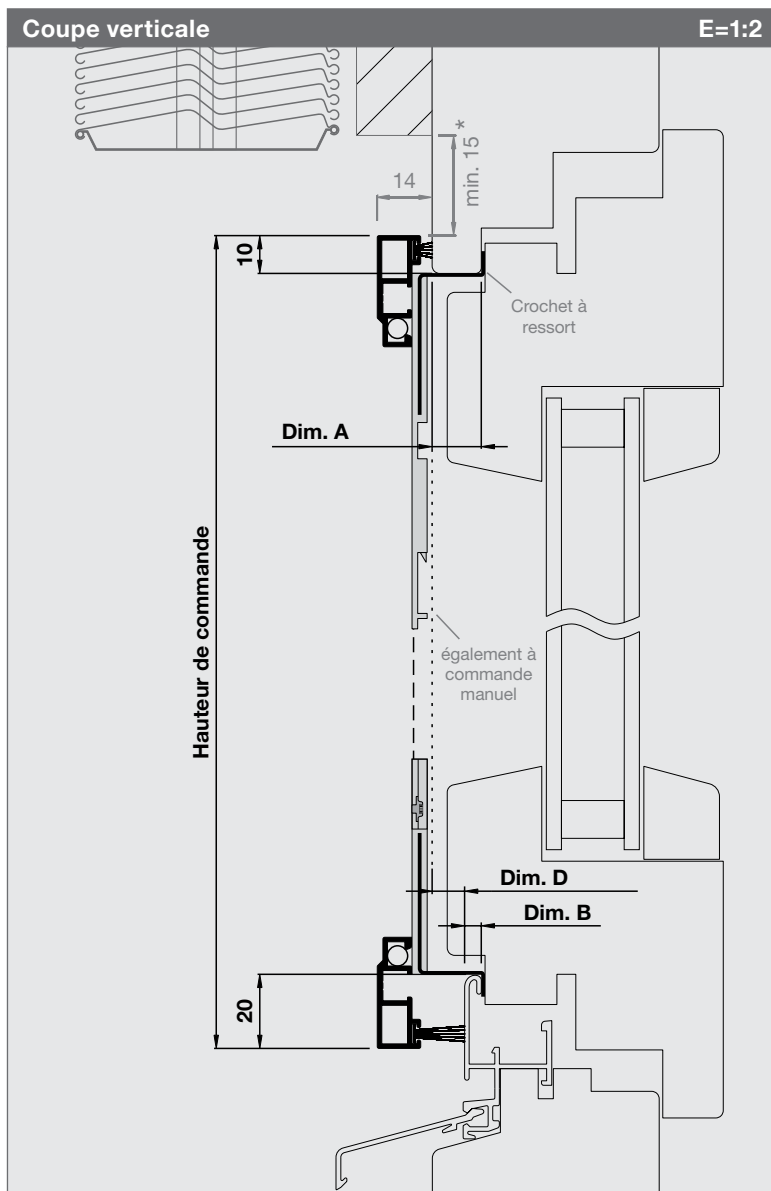
Attention : le recouvrement haut et bas de 35 mm doit être respecté.

Fonction / Montage

Fixer les crochets en haut, pousser le cadre moustiquaire vers le haut, tirer vers vous et fixer-le en bas. Actionner le verrouillage.



Cadre moustiquaire Vario



N° d'article

Prix

1330SR6

p. 37-38

Dimensions de commande

Largeur de commande

Vide de cadre - 2 mm

Hauteur de commande

Vide de cadre + 30 mm

Dim. A = (de 0 mm à max. 32 mm)

Arrondir l'épaisseur de cadre de fenêtre vers le haut

Dim. B (B + D = max. 32 mm)

Épaisseur renvoi d'eau

Dim. D (max. 20 mm)

Décalage à calfeutrer sur le renvoi d'eau

Attention :

Vérifiez le maintien solide des crochets haut et bas.

Informations

Dimensions en mm

Largeur 300 - 1800

Hauteur 300 - 2400

Traverse (à partir de 1801 mm)

Brosses (sauf en bas)

Standard = 6 mm H / 20 mm G + D

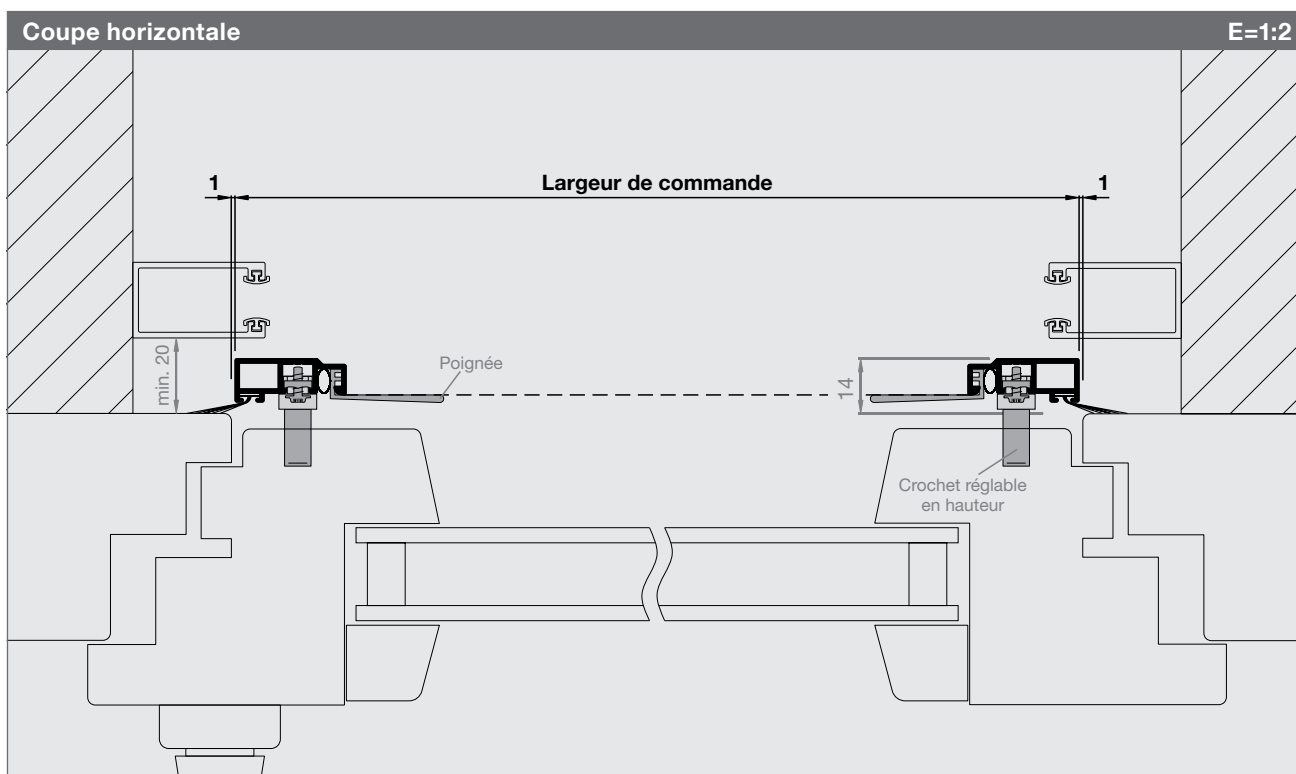
* Jeu de déplacement

Commande a ressort min. 15 mm

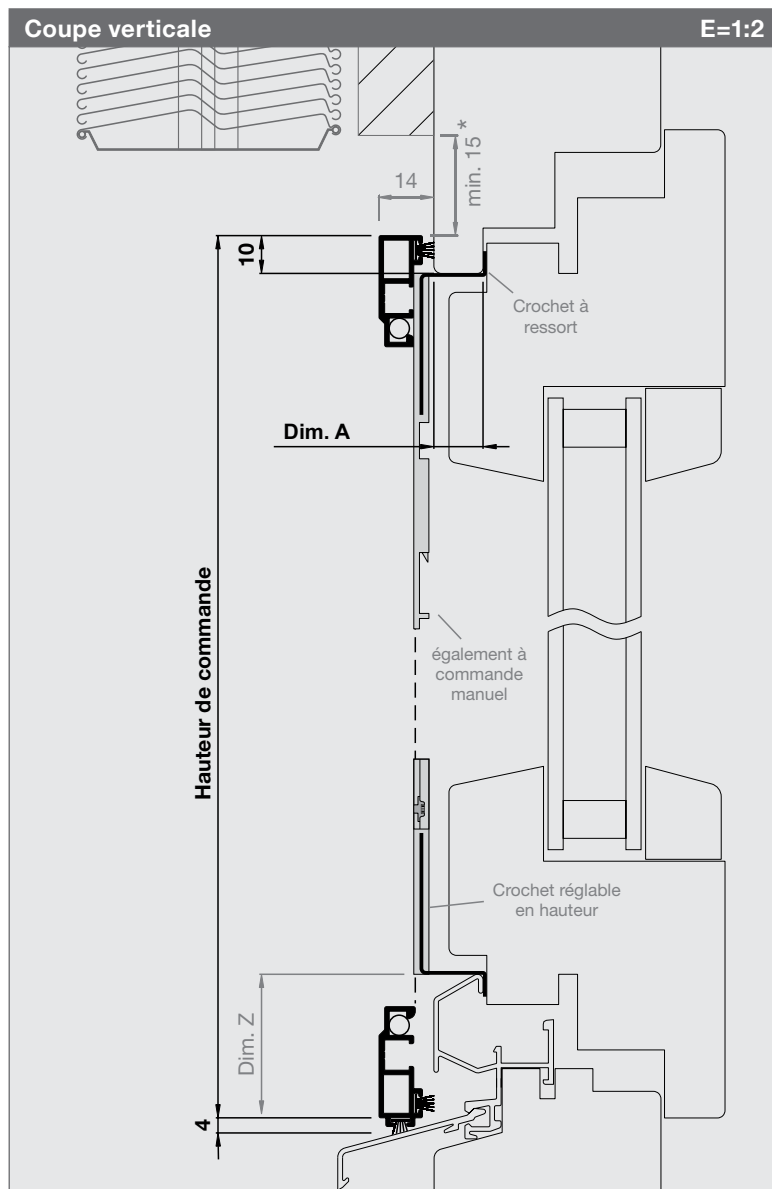
Commande manuel min. 2 mm

Crochets latéraux (à partir de 1201 mm)

Attention : le recouvrement haut et bas de 35 mm doit être respecté.



Cadre moustiquaire Vario



N° d'article	Prix
1330SR1-S1	p. 37-38

Dimensions de commande

Largeur de commande

Vide de cadre + 20 mm

Hauteur de commande

Vide de cadre en haut jusqu'au renvoi d'eau + 5 mm

Dim. A (de 0 mm à max. 32 mm)

Arrondir l'épaisseur de cadre de fenêtre vers le haut

Profilé avec rainure externe en bas (std)

Variante: H, B ou H + B (à préciser)

Dim. Z

Position des crochets (à préciser)
(sans indication Dim. Z = 20 mm départ usine)

Attention :

Vérifiez le maintien solide des crochets haut et bas.

Informations

Dimensions en mm

Largeur 300 - 1800 Hauteur 300 - 2400

Traverse (à partir de 1801 mm)

Brosse rainure interne / externe

Standard = 6 mm (voir les coupes)

* Jeu de déplacement

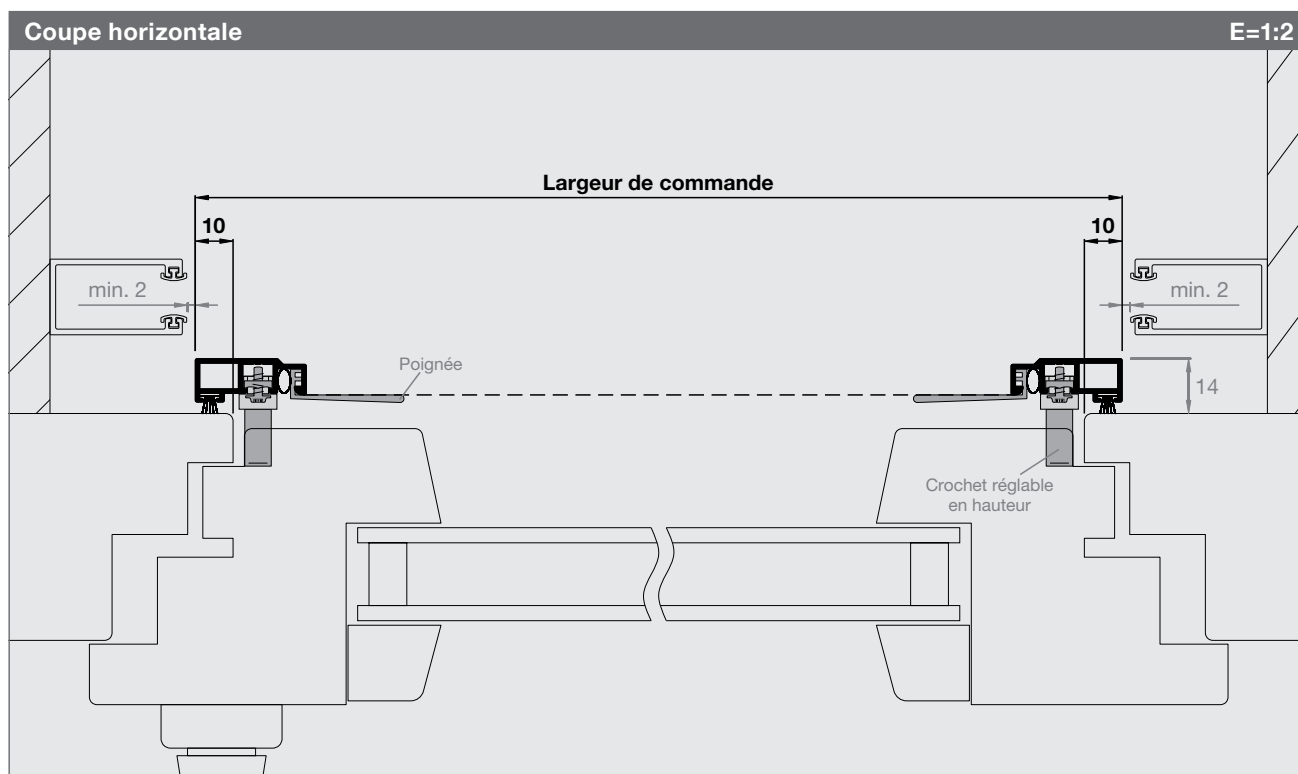
Commande a ressort min 15 mm

Commande manuel min 2 mm

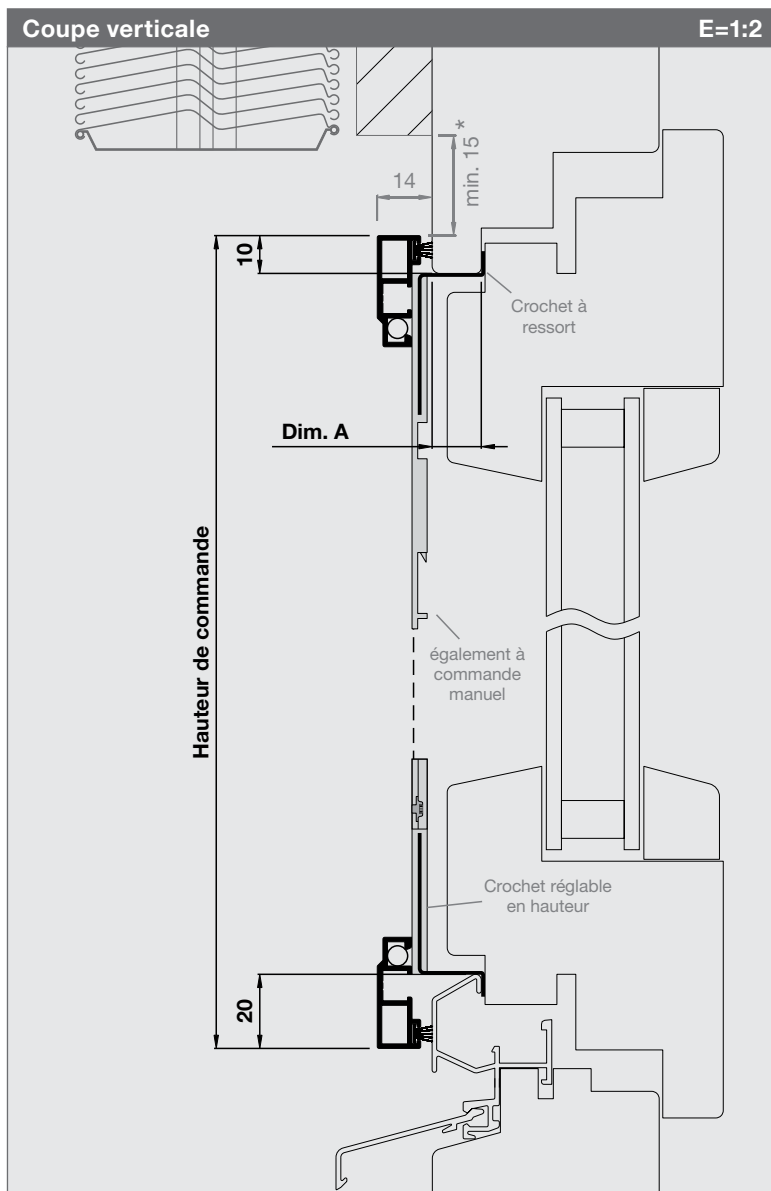
Crochets latéraux (à partir de 1201 mm)

Variante Vario S1

Possible pour 1330SR2 jusqu'à 1330SR6



Cadre moustiquaire Vario



N° d'article Prix

1330SR1-S2

p. 37-38

Dimensions de commande

Largeur de commande

Vide de cadre G/D jusqu'à la maçonnerie + 5 mm

Hauteur de commande

Vide de cadre + 30 mm

Dim. A (de 0 mm à max. 32 mm)

Arrondir l'épaisseur de cadre de fenêtre vers le haut

Profilé latérale avec rainure externe

Variante: G, D ou G + D (à préciser)

Attention :

Vérifiez le maintien solide des crochets haut et bas.

Informations

Dimensions en mm

Largeur 300 - 1800

Hauteur 300 - 2400

Traverse (à partir de 1801 mm)

Brosse rainure interne / externe

Standard = 6 mm (voir les coupes)

* Jeu de déplacement

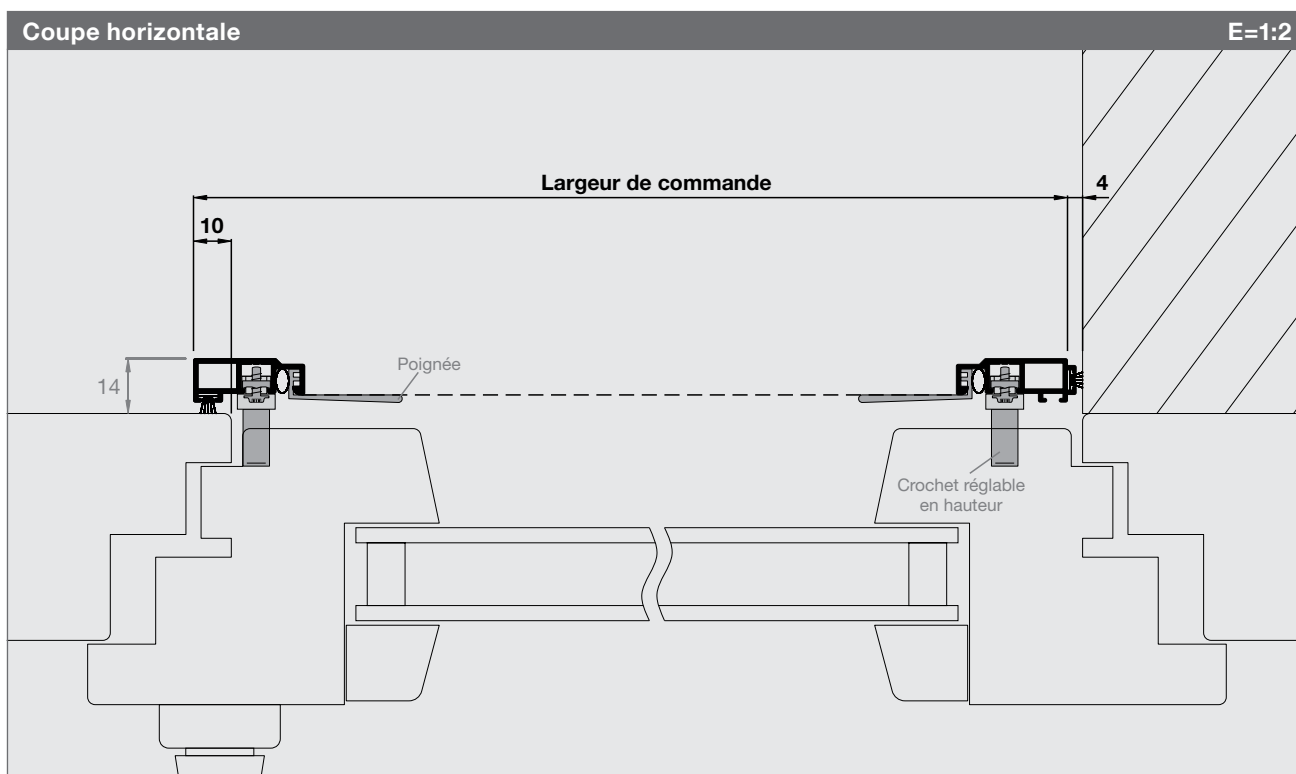
Commande a ressort min 15 mm

Commande manuel min 2 mm

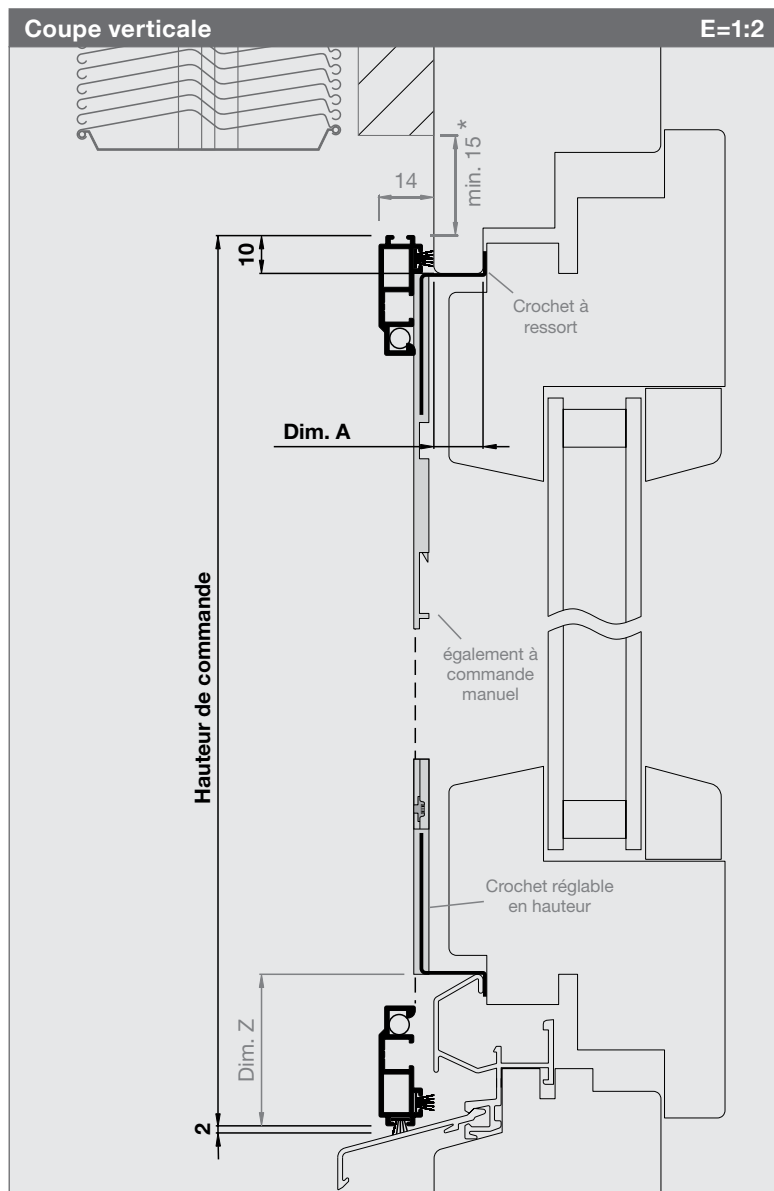
Crochets latéraux (à partir de 1201 mm)

Variante Vario S2

Possible pour 1330SR2 jusqu'à 1330SR4



Cadre moustiquaire Vario



N° d'article	Prix
1332SR1	p. 37-38

Dimensions de commande

Largeur de commande

Vide de cadre + 20 mm

Hauteur de commande

Vide de cadre en haut jusqu'au renvoi d'eau + 7 mm

Dim. A (de 0 mm à max. 32 mm)

Arrondir l'épaisseur de cadre de fenêtre vers le haut

Brosse rainure externe

H = ... mm / B = 7 mm / G = ... mm / D = ... mm

Dim. Z

Position des crochets (à préciser)
(sans indication Dim. Z = 20 mm départ usine)

Attention :

Vérifiez le maintien solide des crochets haut et bas.

Informations

Dimensions en mm

Largeur 300 - 1800 Hauteur 300 - 2400

Traverse (à partir de 1801 mm)

Brosse rainure interne

Standard = 6 mm (voir les coupes)

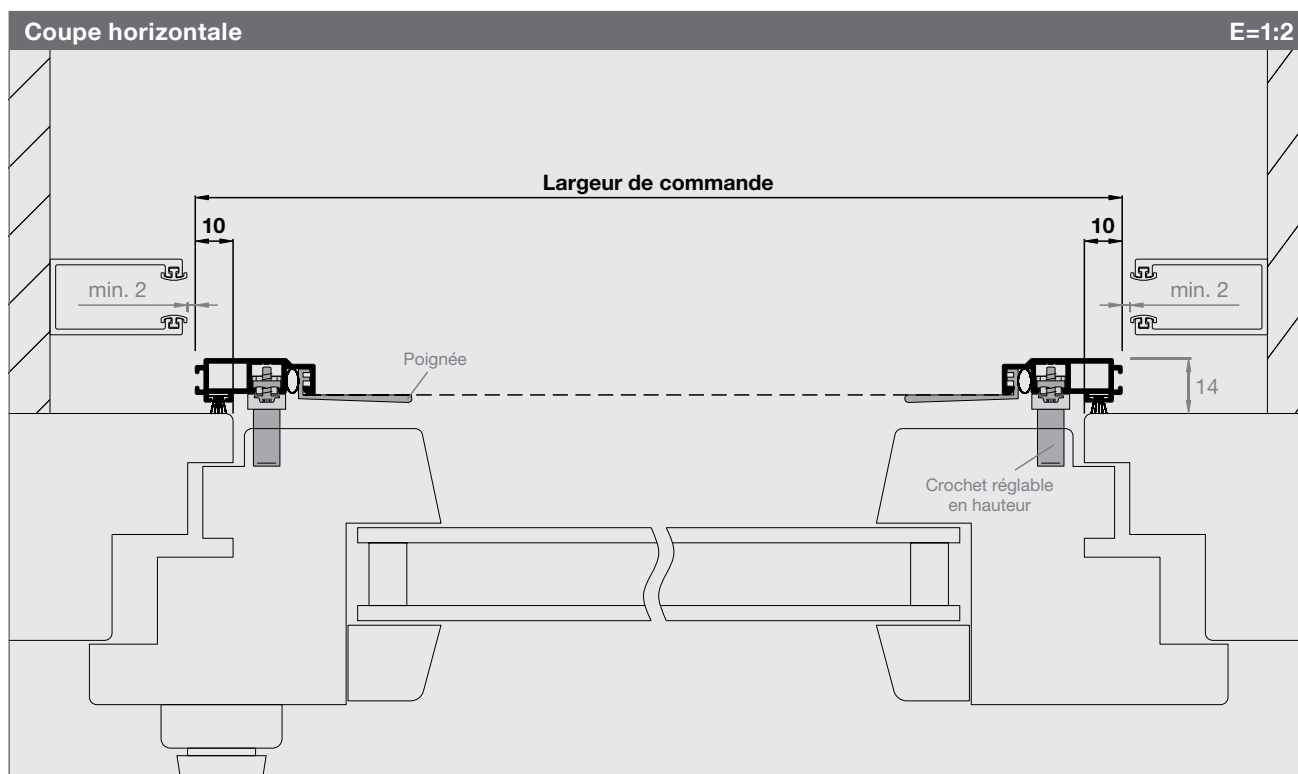
* Jeu de déplacement

Commande a ressort min 15 mm

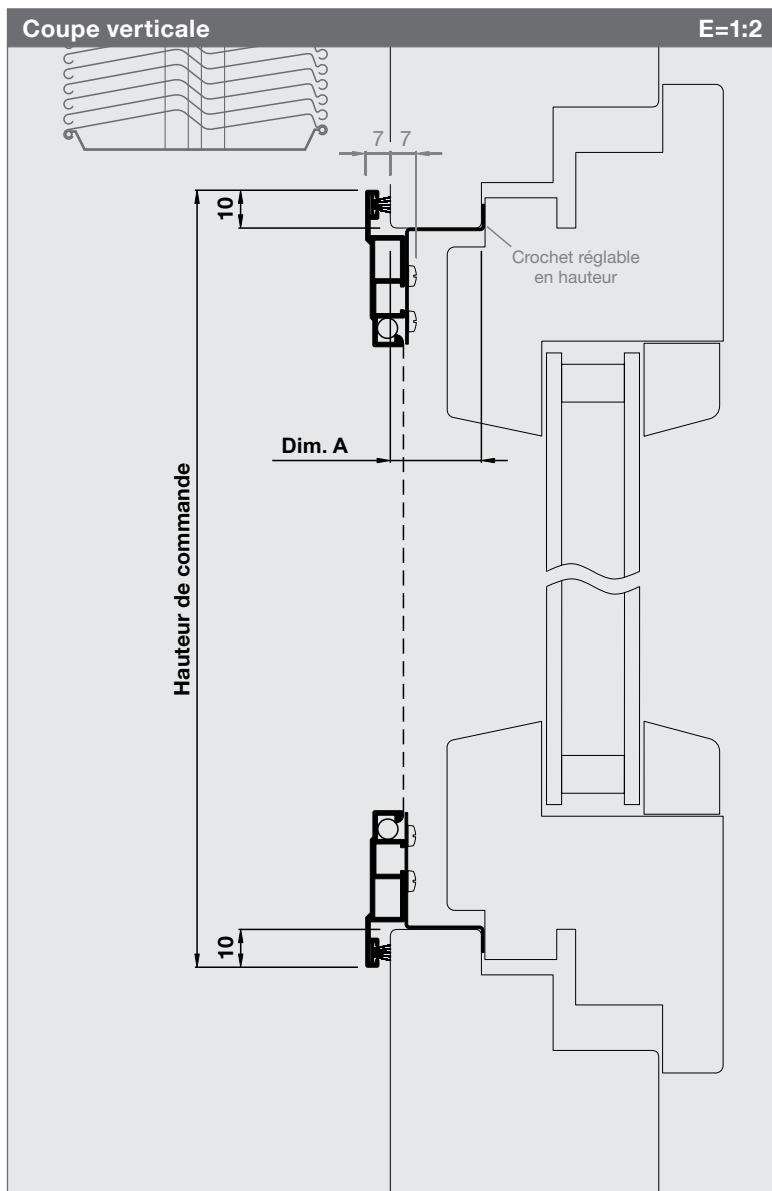
Commande manuel min 2 mm

Crochets latéraux (à partir de 1201 mm)

Variantes SR2-SR6 analogue 1330SR



Cadre moustiquaire Vario



N° d'article Prix

1141SR1

p. 37-38

Dimensions de commande

Largeur de commande

Vide de cadre + 20 mm

Hauteur de commande

Vide de cadre + 20 mm

Dim. A de 8 mm à max. 39 mm

Épaisseur du châssis de fenêtre

Attention :

Vérifiez le maintien solide des crochets haut et bas.

Informations

Dimensions en mm

Largeur 300 - 1800

Hauteur 300 - 2400

Traverse (à partir de 1801 mm)

Brosse

Standard = 7 mm H

Crochets latéraux

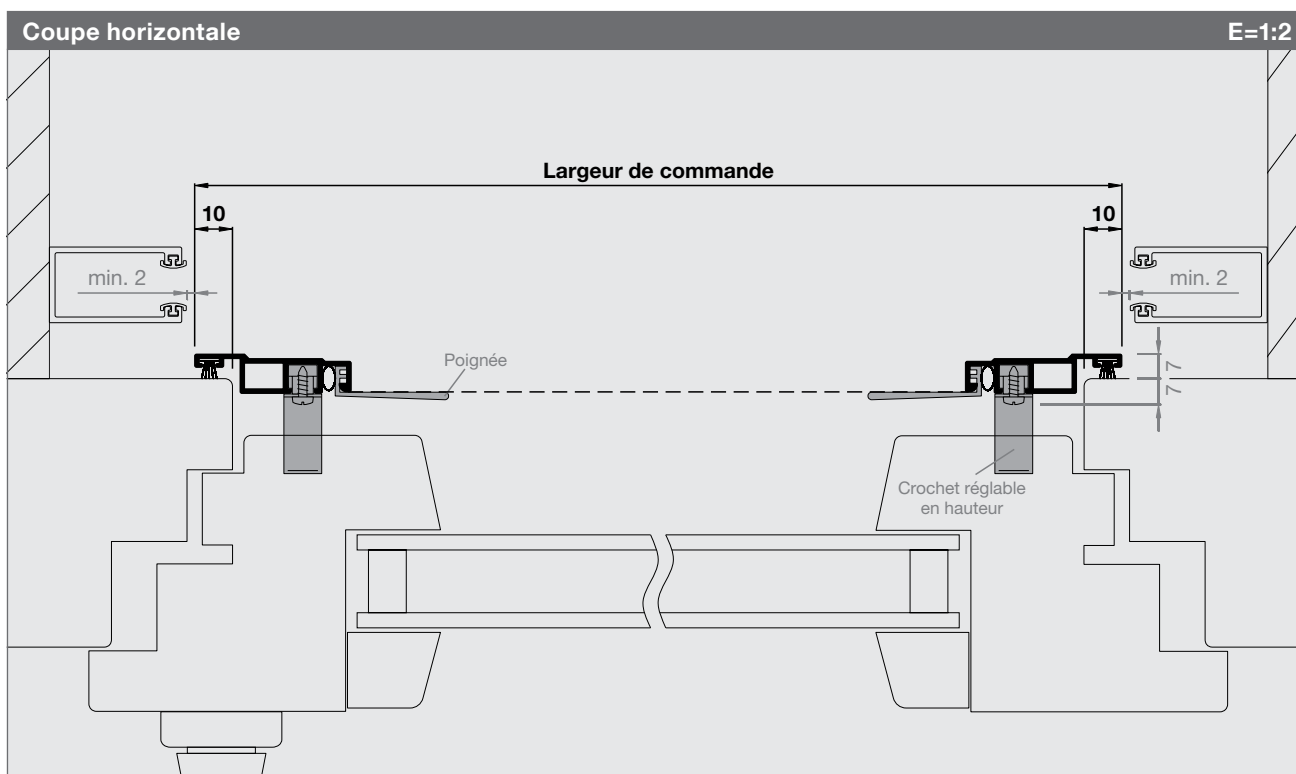
A partir de 1501 mm des crochets tournants sont inclus au milieu.

Variante 1141SR2

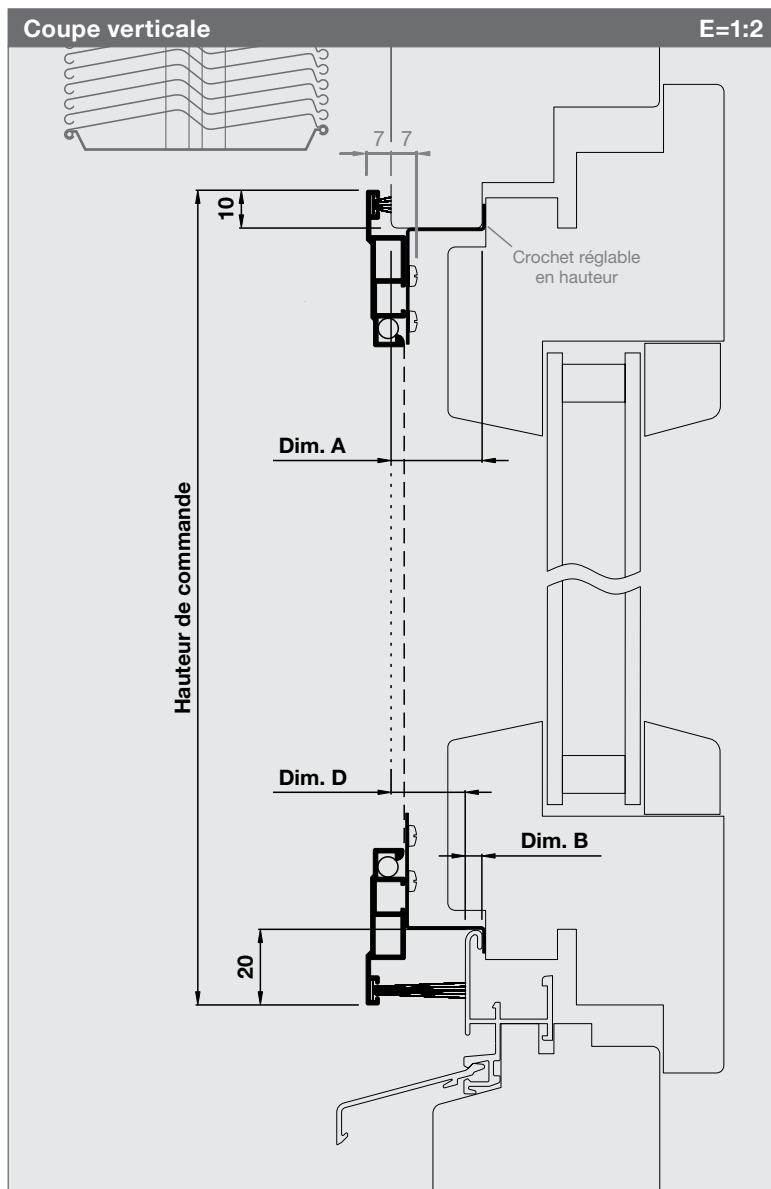
Dimension C à préciser (analogue 1330SR2)

Fonction / Montage

Accrochez le cadre Vario au châssis inférieur de la fenêtre à l'aide des crochets et tirez vers le châssis de la fenêtre. Poussez ensuite le crochet supérieur vers le haut pour le fixer.



Cadre moustiquaire Vario



N° d'article

Prix

1141SR3

p. 37-38

Dimensions de commande

Largeur de commande

Vide de cadre + 20 mm

Hauteur de commande

Vide de cadre + 30 mm

Dim. A (de 8 mm à max. 39 mm)

Épaisseur du châssis de fenêtre

Dim. B (B + D max. 39 mm)

Épaisseur renvoi d'eau

Dim. D (max. 20 mm)

Décalage à calfeutrer sur le renvoi d'eau

Attention :

Vérifiez le maintien solide des crochets haut et bas.

Informations

Dimensions en mm

Largeur 300 - 1800

Hauteur 300 - 2400

Traverse (à partir de 1801 mm)

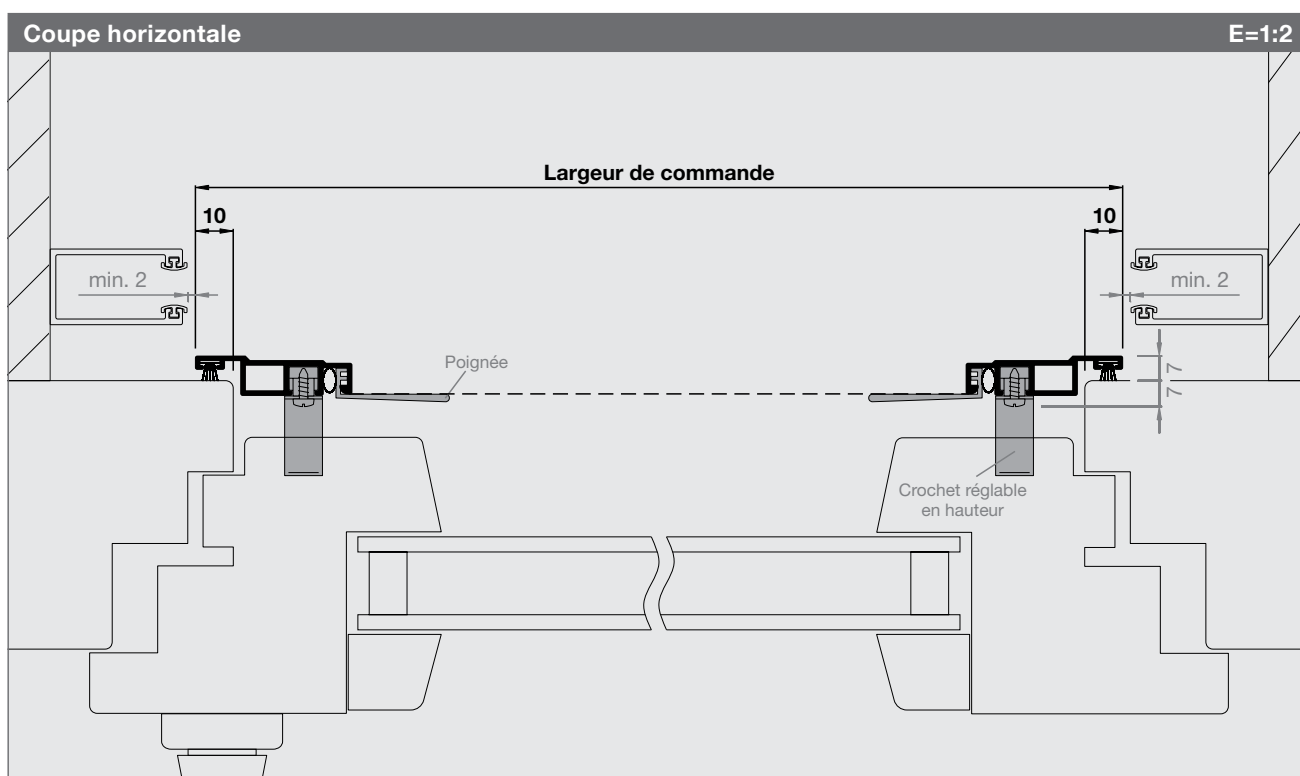
Brosse (sauf en bas, standard = 7 mm)

Crochets latéraux

A partir de 1501 mm des crochets tournants sont inclus au milieu.

Variante 1141SR4

Dimension C à préciser (analogue 1330SR4)



Cadre variantes supplémentaires

Pas encore trouvé le cadre adapté ? Vous êtes ici à la bonne adresse. Voici un complément de cadres avec targettes, vérins ou à visser.



Variantes 0928SR1 et SR2

Pour montage par targettes à ressort ou vérins à vis dans les embrasures en bois, isolées ou maçonnées, ou directement sur le châssis de la fenêtre.

Variante 1126SR1

Cadre moustiquaire avec rails en Z pour montage à l'extérieur sur une fenêtre avec épaisseur de châssis sans décalage autour.

Variantes 0928SR7 et SR8

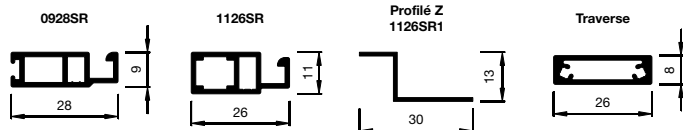
Pour fenêtre à vantaux étroits. Comme pour ClipFix, le cadre moustiquaire n'est pas fixé par des clips, mais maintenu par un joint-brosse dans le châssis de la fenêtre.

Variantes 1126SR2 et SR3

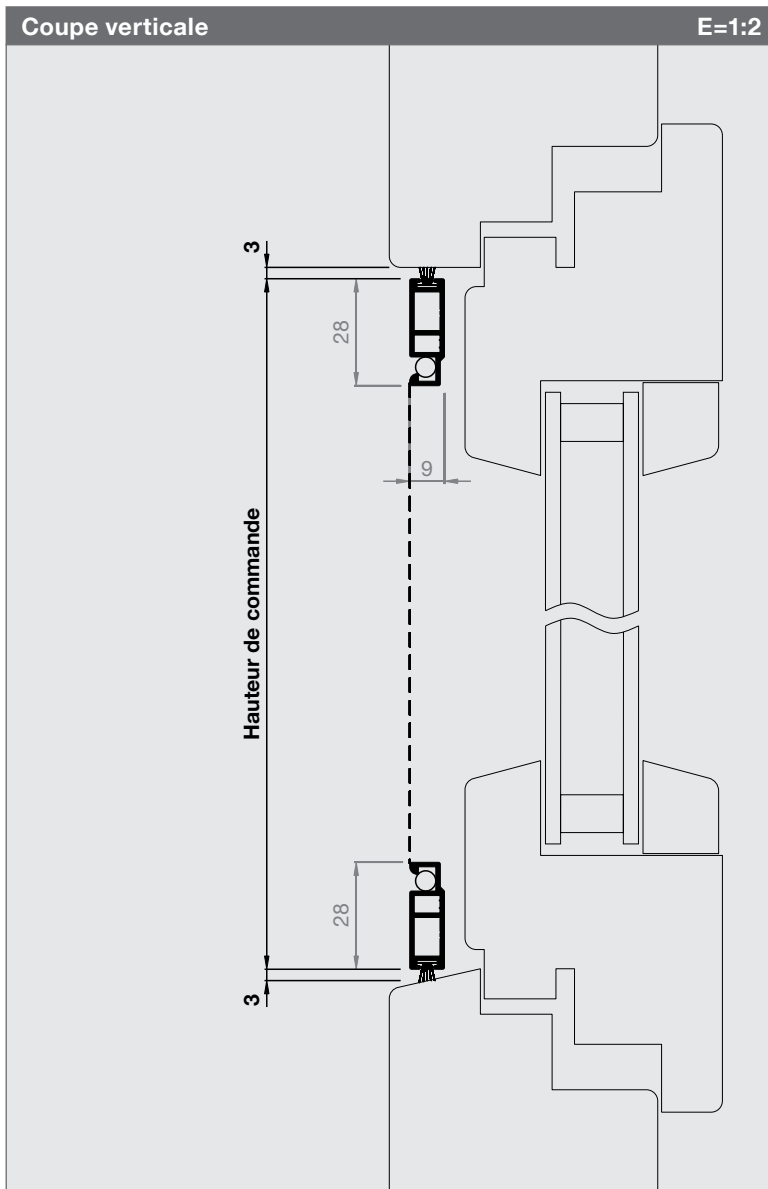
Cadre moustiquaire à visser ou à fixer par verrou en plastique. Manœuvrable uniquement de l'extérieur. Les deux châssis sont dépourvus de poignée. Idéal pour les bâtiments industriels.

Profilés utilisés

(E=1:2)



Cadre variantes supplémentaires



N° d'article	Prix
0928SR1	p. 47-48

Dimensions de commande

Largeur de commande
Vide de cadre - 6 mm

Hauteur de commande
Vide de cadre - 6 mm

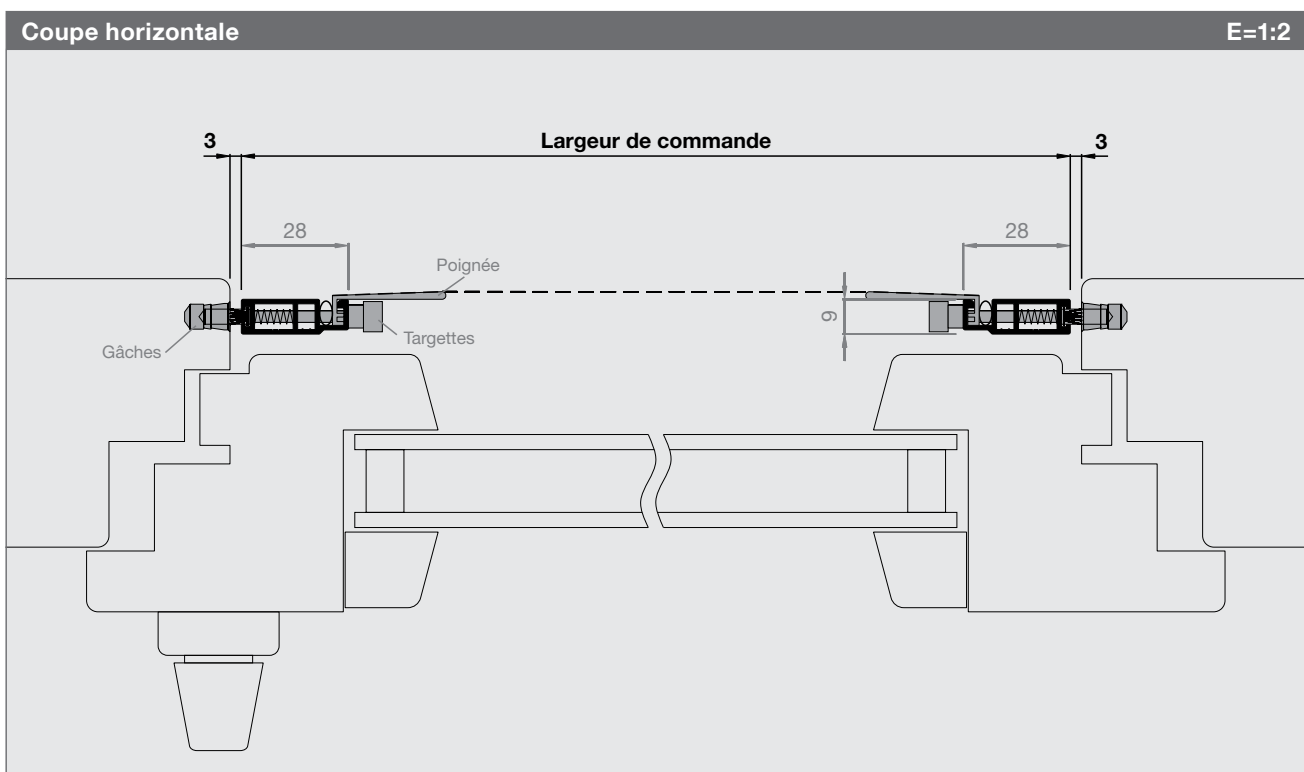
Informations

Dimensions en mm
Largeur 300 - 1800
Hauteur 300 - 2400

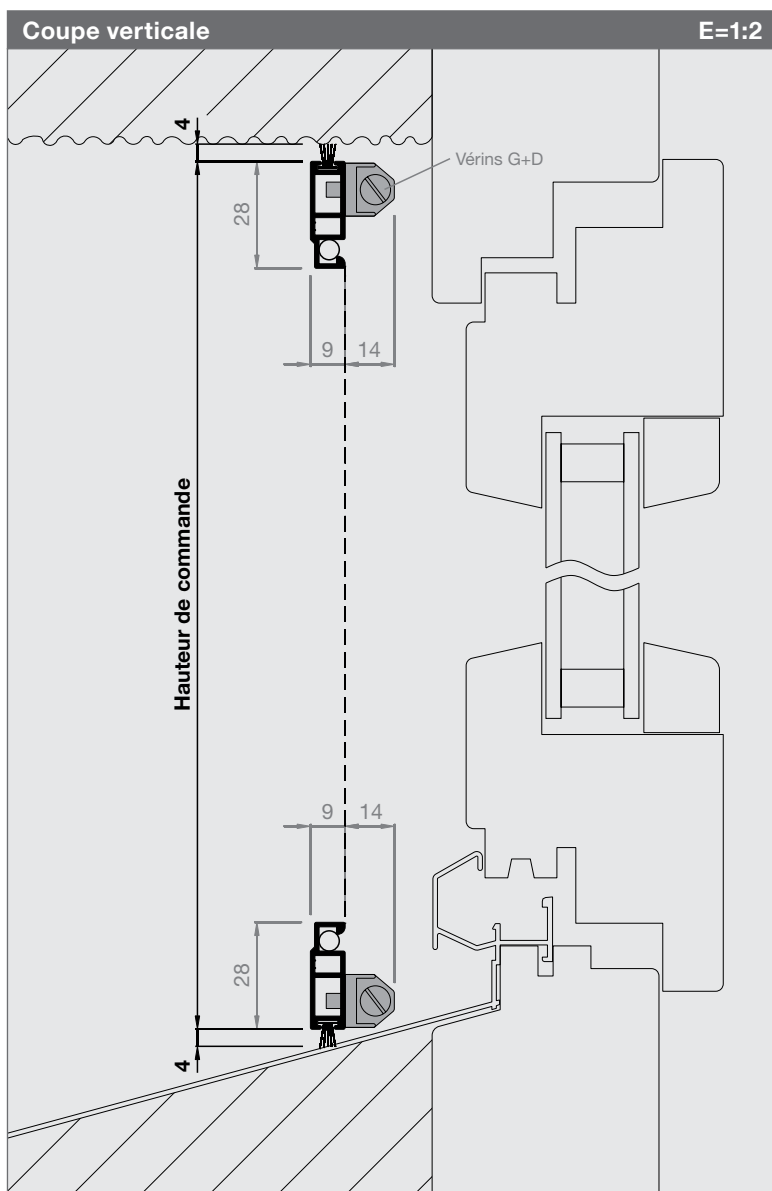
Traverse
A partir de 1501 mm

Brosses
Standard = 9 mm
Brosses plus longues: voir p. 162

Targettes et gâches
4 pcs standard
6 pcs à partir de 1801 mm



Cadre variantes supplémentaires



N° d'article	Prix
0928SR2	p. 47-48

Dimensions de commande

Largeur de commande
Vide de maçonnerie - 8 mm

Hauteur de commande
Vide de maçonnerie - 8 mm

Informations

Dimensions en mm

Largeur 300 - 1800
Hauteur 300 - 2400

Traverse

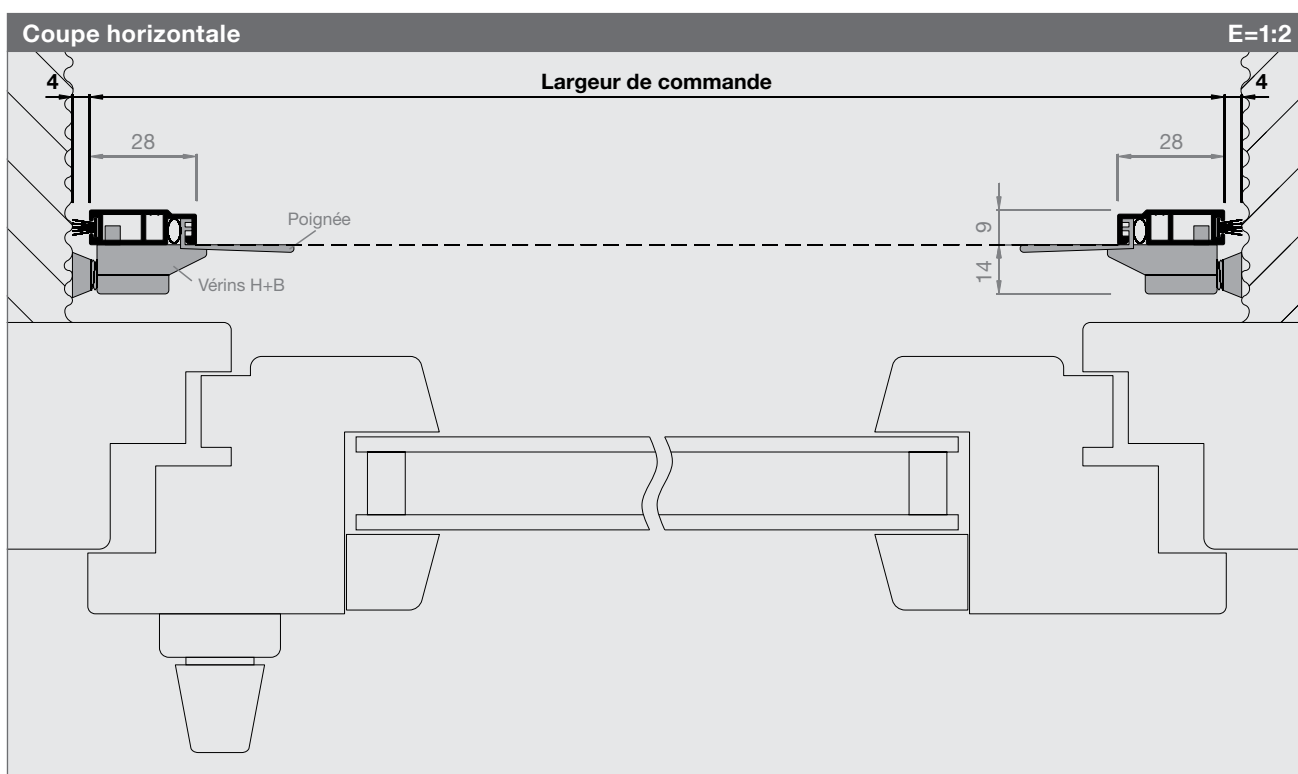
A partir de 1501 mm

Brosses

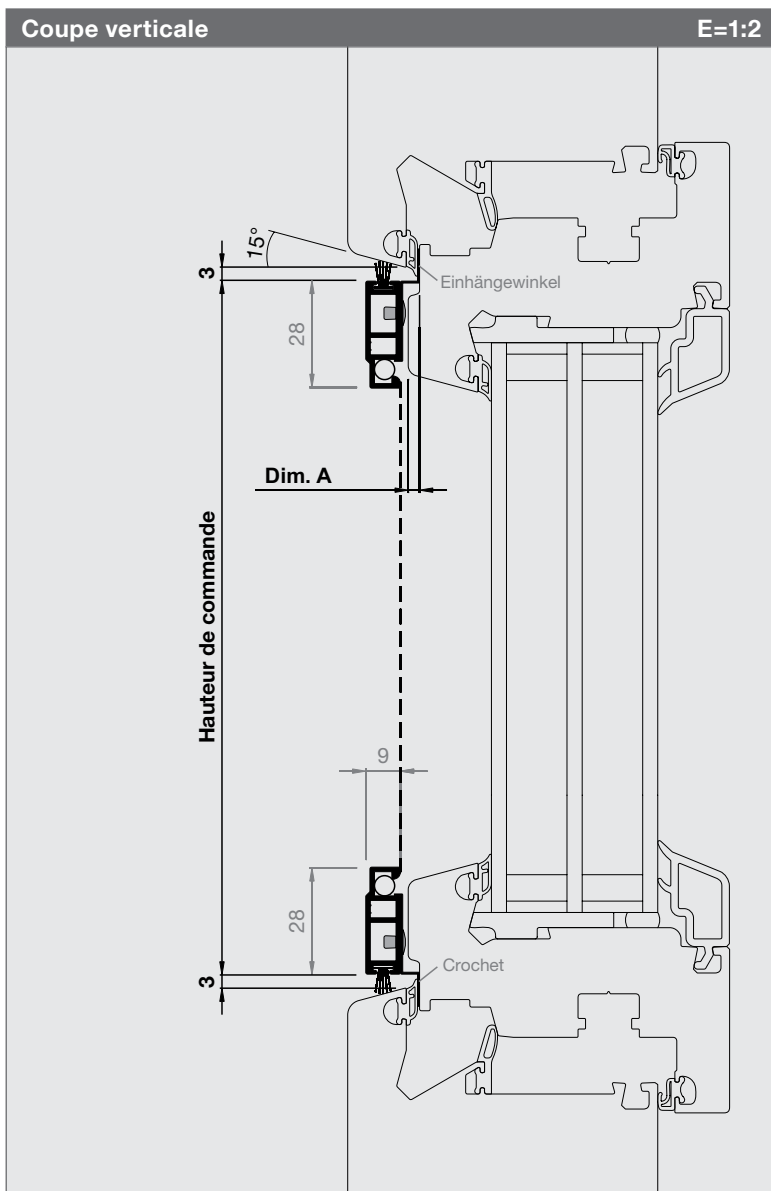
Standard = 9 mm
Brosses plus longues: voir p. 162

Vérins

4 pcs standard
6 pcs à partir de 1501 mm (seulement combiné avec une traverse au milieu)



Cadre variantes supplémentaires



N° d'article Prix

0928SR7

p. 47-48

Dimensions de commande

Largeur de commande
Vide de cadre - 6 mm

Hauteur de commande
Vide de cadre - 6 mm

Dim. A (max. 6 mm)

Châssis fenêtre avec joint en caoutchouc:
pénètre max. 2 mm dans le vide de cadre.

Châssis fenêtre nécessite un biais de 15°

Informations

Dimensions en mm

Largeur 300 - 1800
Hauteur 300 - 2400

Traverse

A partir de 1501 mm

crochets: (dépendent de la dimension A)

Dim A	crochet	brosse	EEB*
0-2 mm	3 mm	7 mm	6 mm
3-4 mm	5 mm	9 mm	6 mm
5-6 mm	7 mm	9 mm	7 mm
7-8 mm	9 mm	9 mm	7 mm

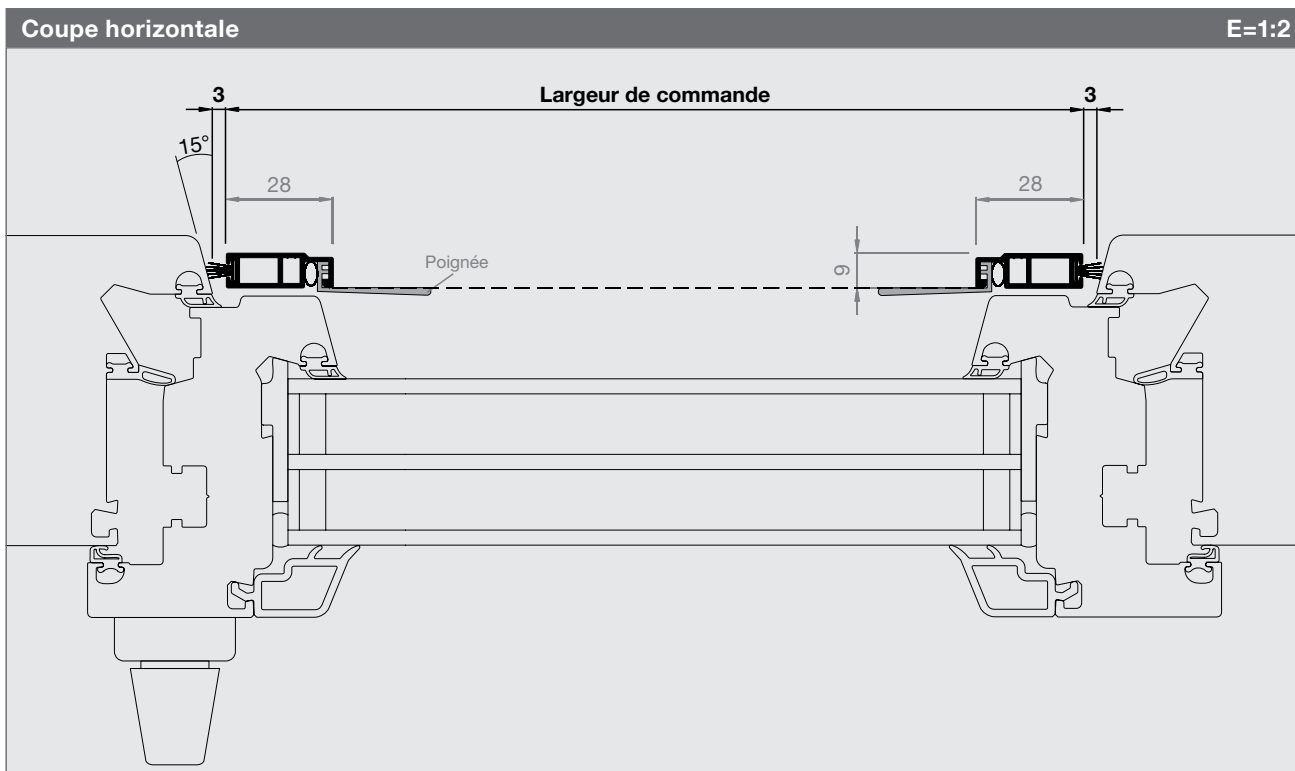
* EEB = entretoise en bas

Crochets latéraux

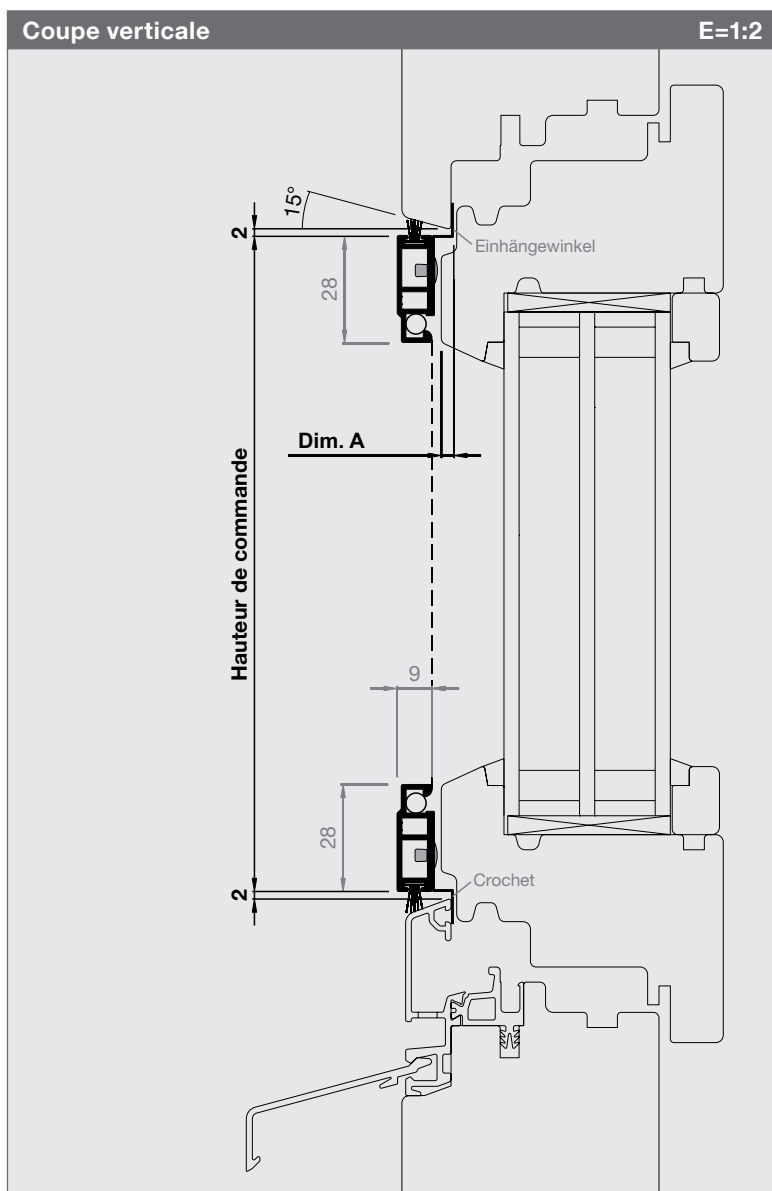
A partir de 1801 mm des crochets sont inclus

Attention

Petits trous possibles dans les angles.



Cadre variantes supplémentaires



N° d'article	Prix
0928SR8	p. 47-48

Dimensions de commande

Largeur de commande
Vide de cadre - 4 mm

Hauteur de commande
Vide de cadre - 4 mm

Dim. A (max. 6 mm)

Châssis fenêtre sans joint en caoutchouc

Châssis fenêtre nécessite un biais de 15°

Informations

Dimensions en mm

Largeur 300 - 1800
Hauteur 300 - 2400

Traverse

A partir de 1501 mm

crochets: (dépendent de la dimension A)

Dim A	crochet	brosse	EEB*
0-2 mm	3 mm	7 mm	6 mm
3-4 mm	5 mm	9 mm	6 mm
5-6 mm	7 mm	9 mm	7 mm
7-8 mm	9 mm	9 mm	7 mm

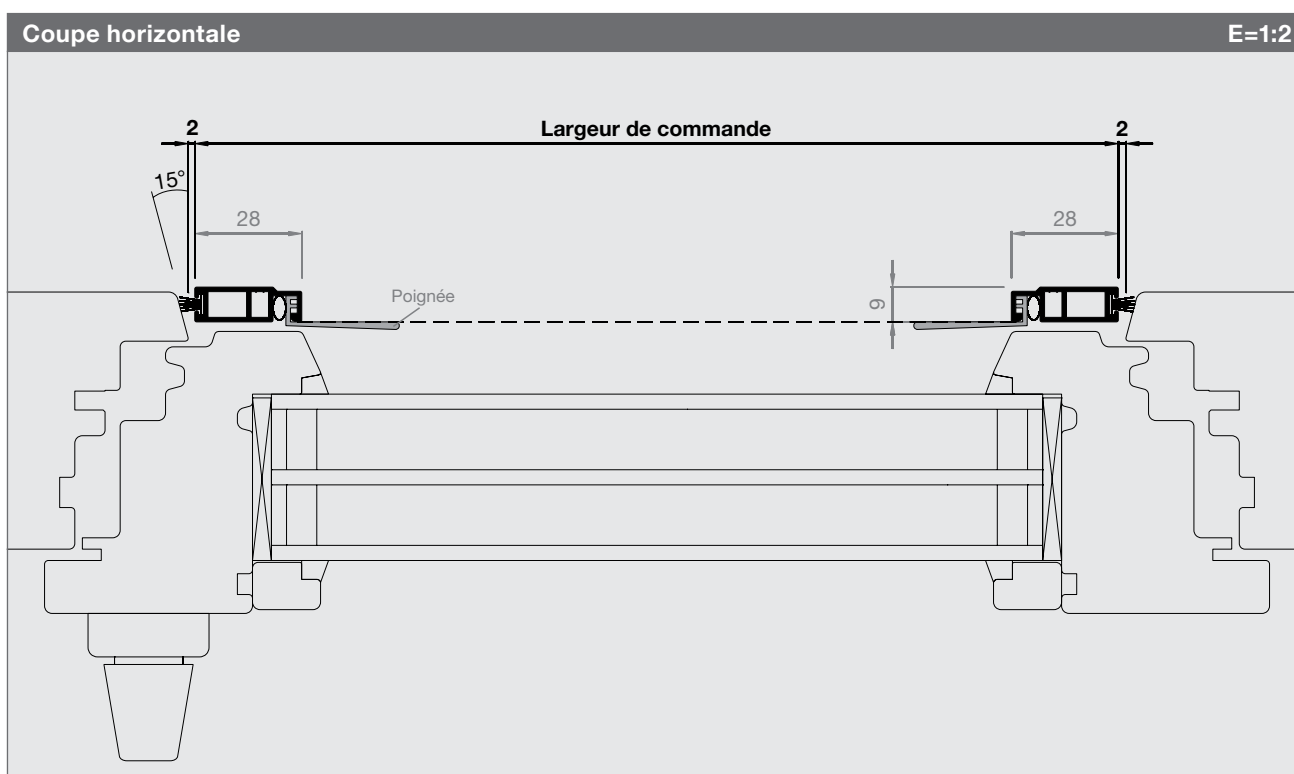
* EEB = entretoise en bas

Crochets latéraux

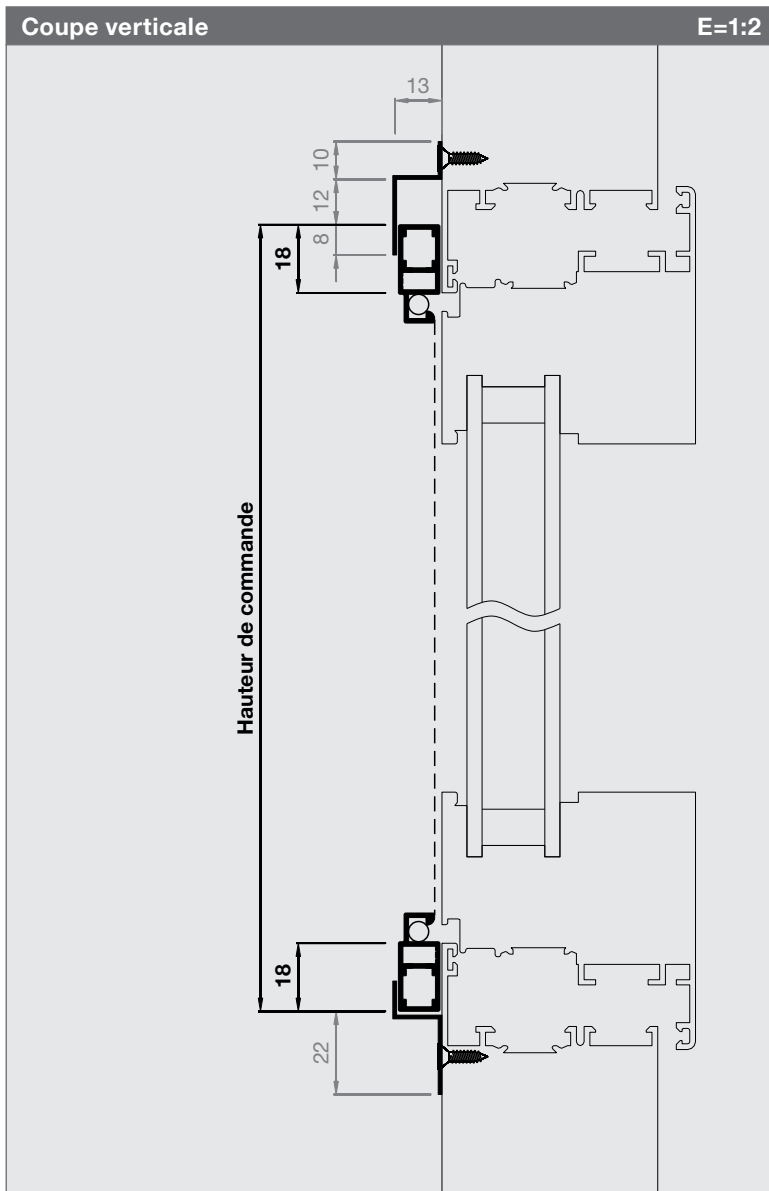
A partir de 1801 mm des crochets sont inclus

Attention

Petits trous possibles dans les angles.



Cadre variantes supplémentaires



N° d'article

Prix

1126SR1

p. 47-48

Dimensions de commande

Largeur de commande
Vide de cadre + 36 mm

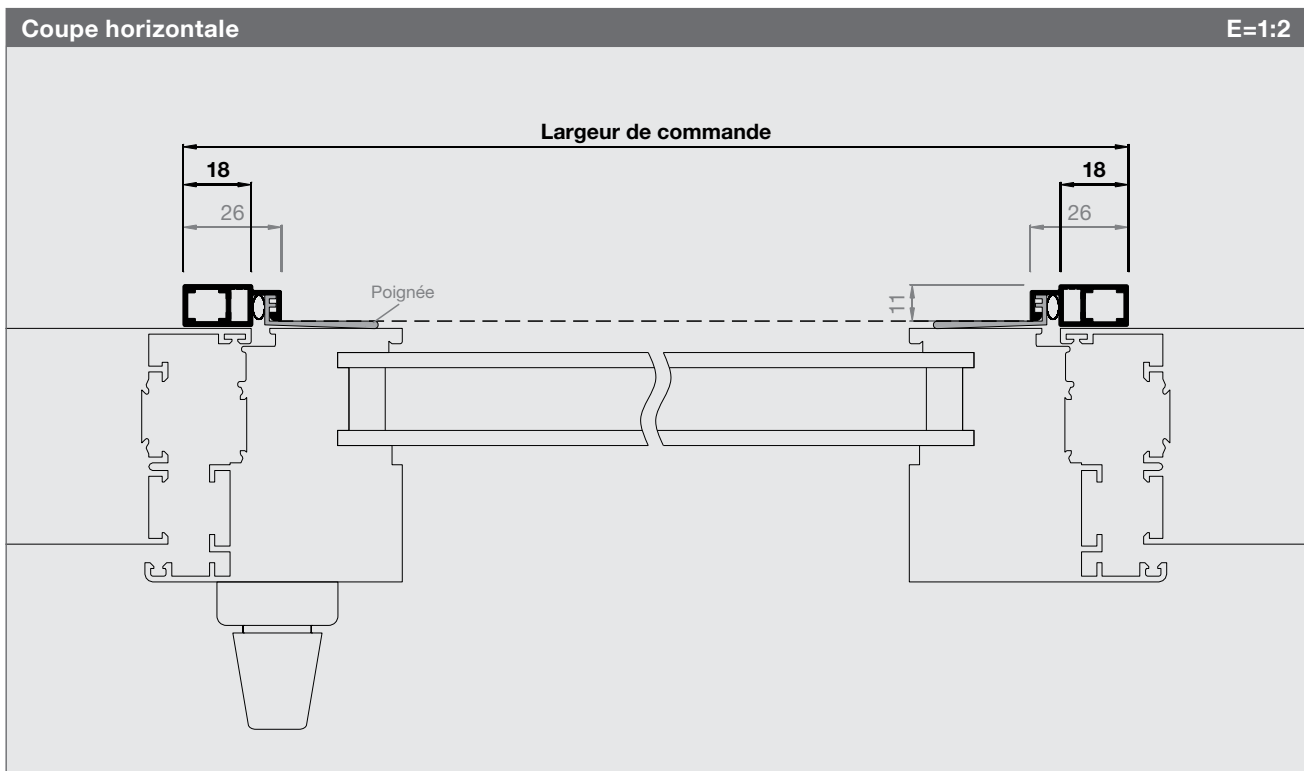
Hauteur de commande
Vide de cadre + 36 mm

Largeur des rails
Standard = largeur de commande
Rails plus longs possible (à préciser)

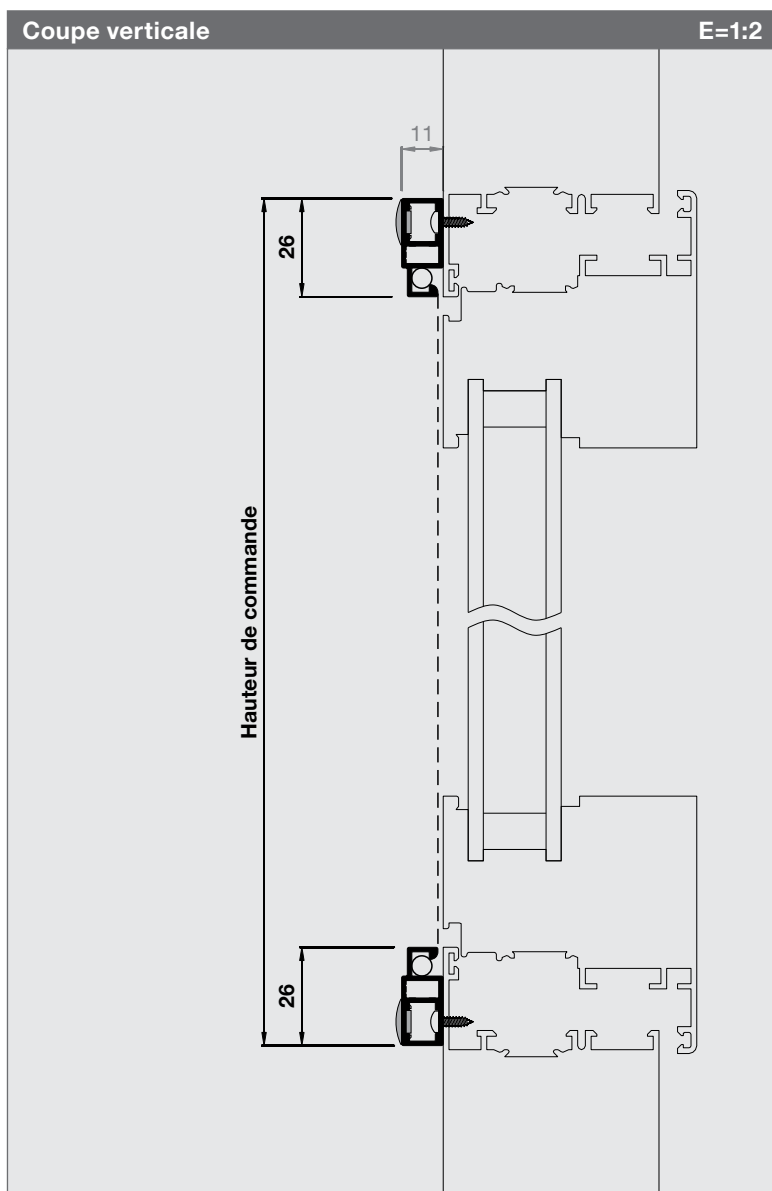
Informations

Dimensions en mm
Largeur 300 - 1800
Hauteur 300 - 2400

Traverse
A partir de 1801 mm



Cadre variantes supplémentaires



N° d'article	Prix
1126SR2	p. 47-48

Dimensions de commande

Largeur de commande
Vide de cadre + 52 mm

Hauteur de commande
Vide de cadre + 52 mm

Informations

Dimensions en mm

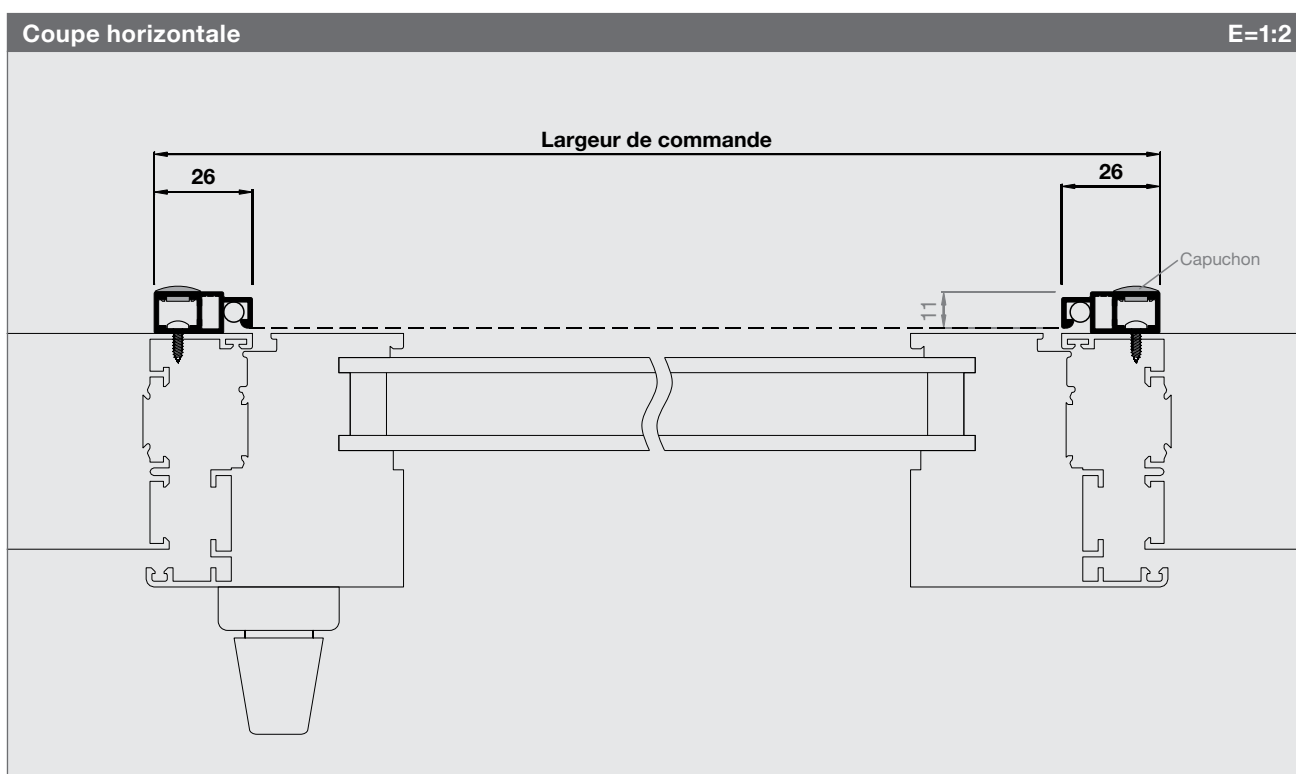
Largeur 300 - 1800
Hauteur 300 - 2400

Traverse

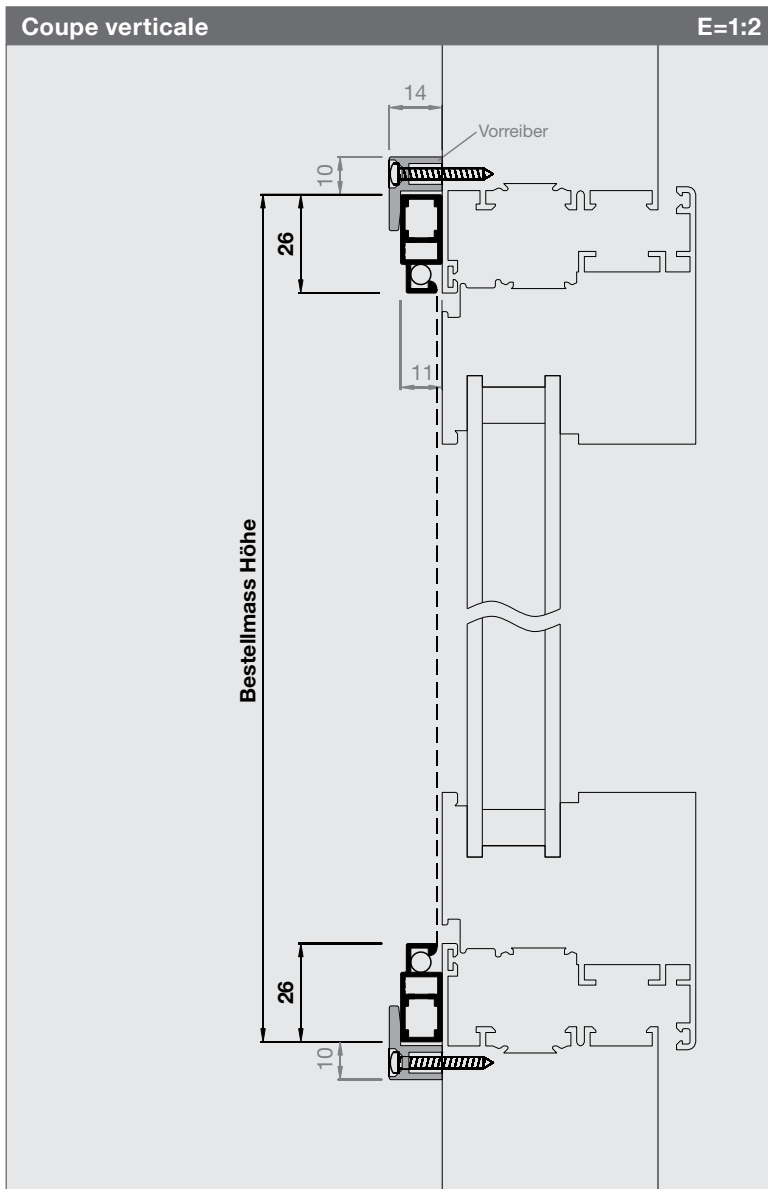
A partir de 1801 mm
Avec traverse amovible sur demande
(peut être retirée après la pose)

Poignées

Standard: sans poignées



Cadre variantes supplémentaires



N° d'article

Prix

1126SR3

p. 47-48

Dimensions de commande

Largeur de commande
Vide de cadre + 52 mm

Hauteur de commande
Vide de cadre + 52 mm

Informations

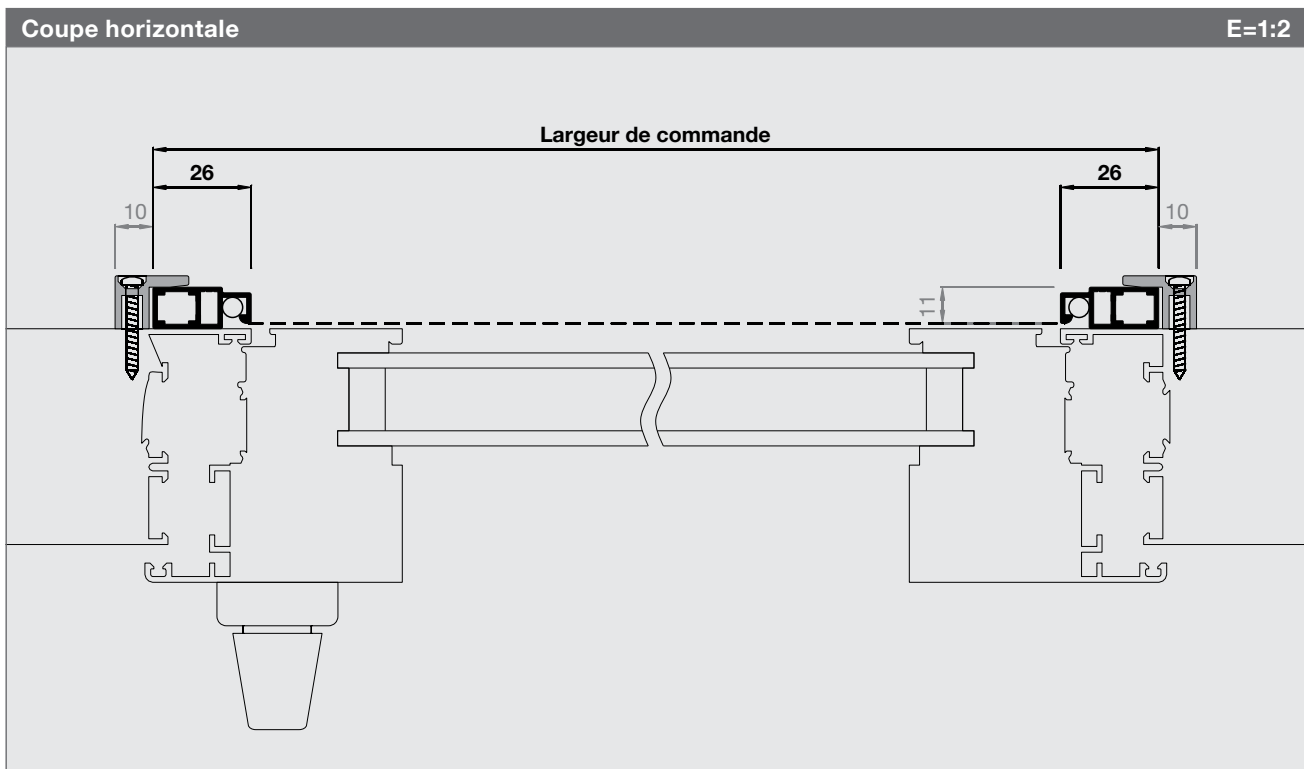
Dimensions en mm
Largeur 300 - 1800
Hauteur 300 - 2400

Traverse
A partir de 1801 mm

Poignées
Standard: sans poignées

Tournets PVC
6 pcs standard

Montage
Seulement de l'extérieur



Enrouleurs fenêtre

La moustiquaire flexible pour fenêtres. Si vous n'avez pas besoin de la toile anti-insectes, un simple mouvement suffit pour la faire disparaître dans le caisson de l'enrouleur. Quelle que soit votre intention, la souplesse est assurée avec l'enrouleur fenêtre Rollfix.



Variantes 4151FR1 / FR2 / FR3 et FR6 / FR8

Pour montage dans des embrasures en bois, isolées ou maçonnées. De FR1 à FR3: fixation latérale par les embouts de finition du caisson. De FR6 à FR8: fixation du caisson au linteau par clips.

Variantes 4151FR4 et FR5

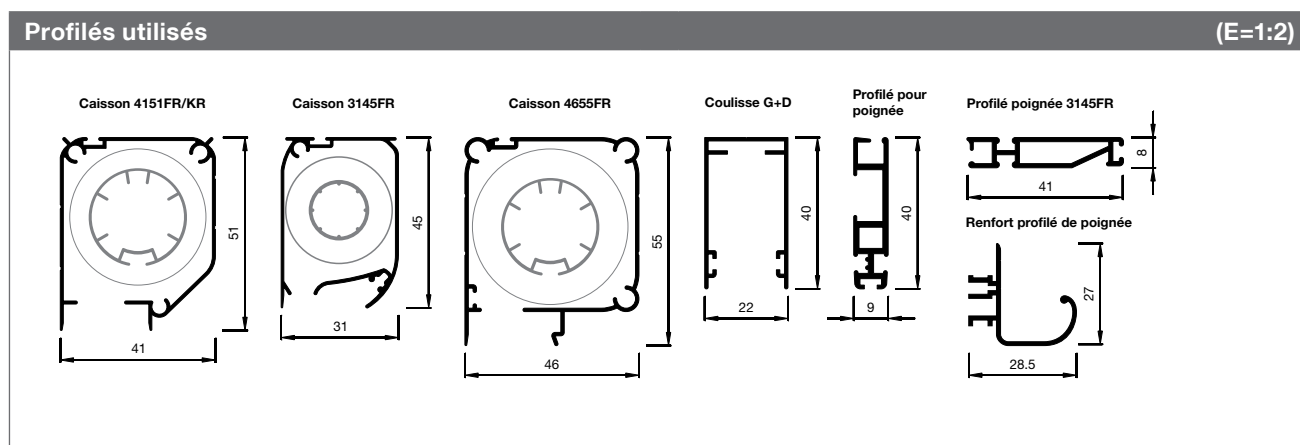
Pour montage de face directement sur le châssis de la fenêtre. FR4 se monte à l'extérieur devant la fenêtre, FR5 se pose à l'intérieur pour les fenêtres de toit.

Variantes 3145FR et 4655FR

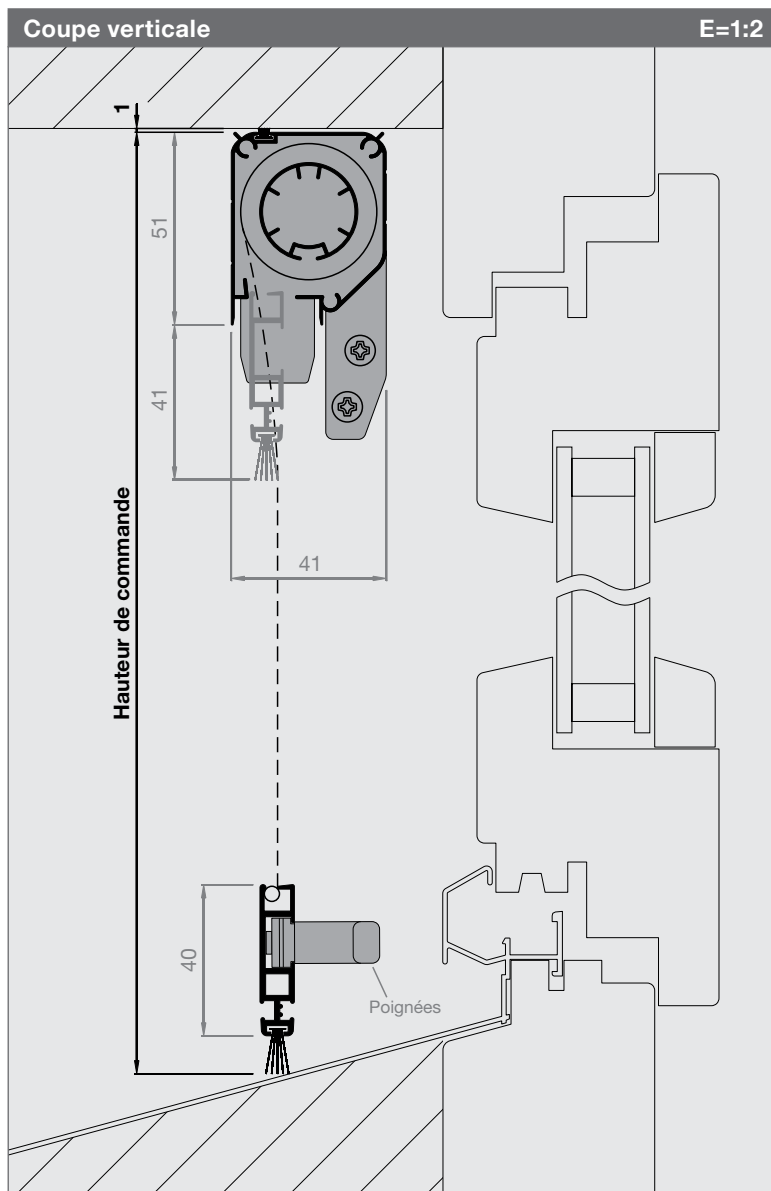
Type 3145FR pour espaces de montage très étroits.
Type 4655FR pour surfaces de grande taille. Selon la taille, tous les modèles sont possibles, comme pour 4151FR1 à FR8.

Solution spéciale: enrouleur à chaînette

Pour fenêtres équipées d'un garde-corps, d'un vitrage fixe ou d'un balconnet. Manipulation aisée grâce à une chaînette.



Enrouleur fenêtre



N° d'article

Prix

4151FR1

p. 62-63

Dimensions de commande

Largeur de commande
Vide de maçonnerie - 1 mm

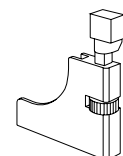
Hauteur de commande
Vide de maçonnerie - 1 mm

Informations

Dimensions en mm

Largeur 500 - 2400 800 - 2000
Hauteur 1700 2400

Gâche (standard)
réglable en hauteur

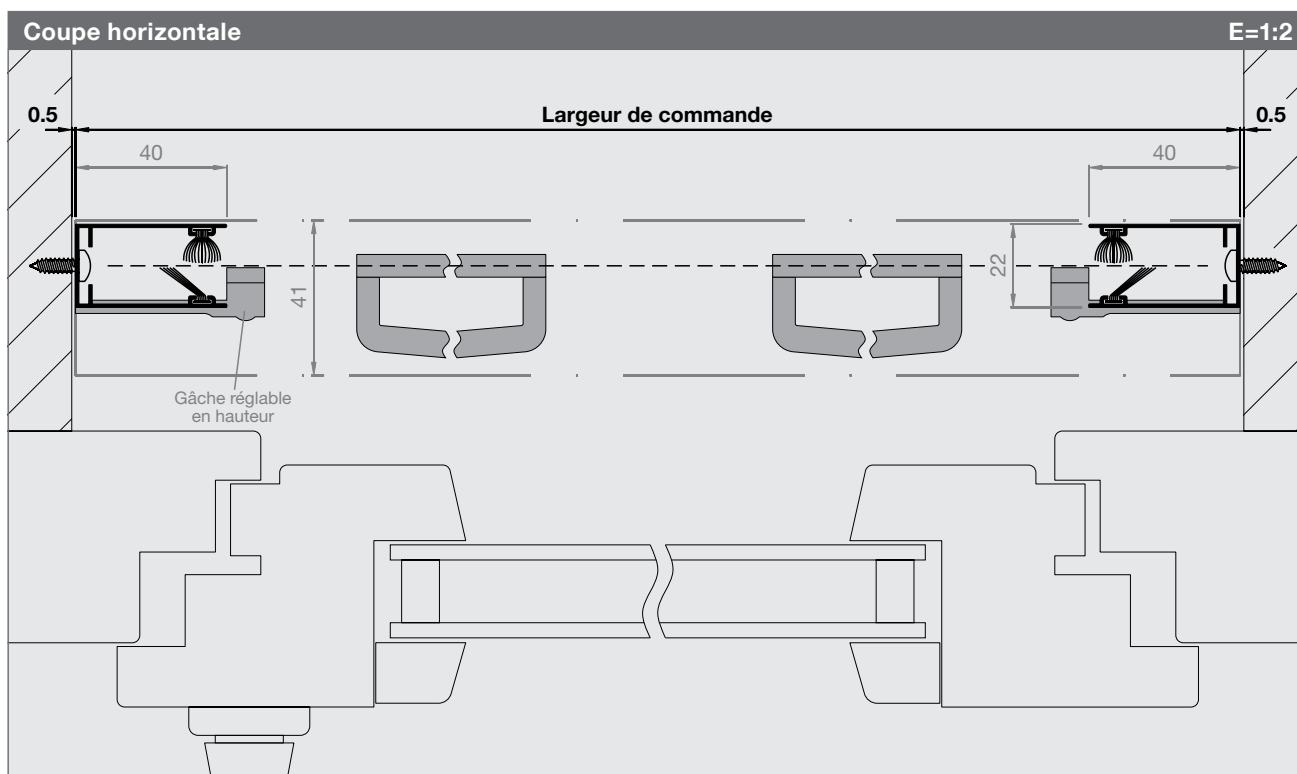


Frein à ressort (largeur 700 mm - 2000 mm)
Assure un enroulement doux et silencieux de la toile moustiquaire.

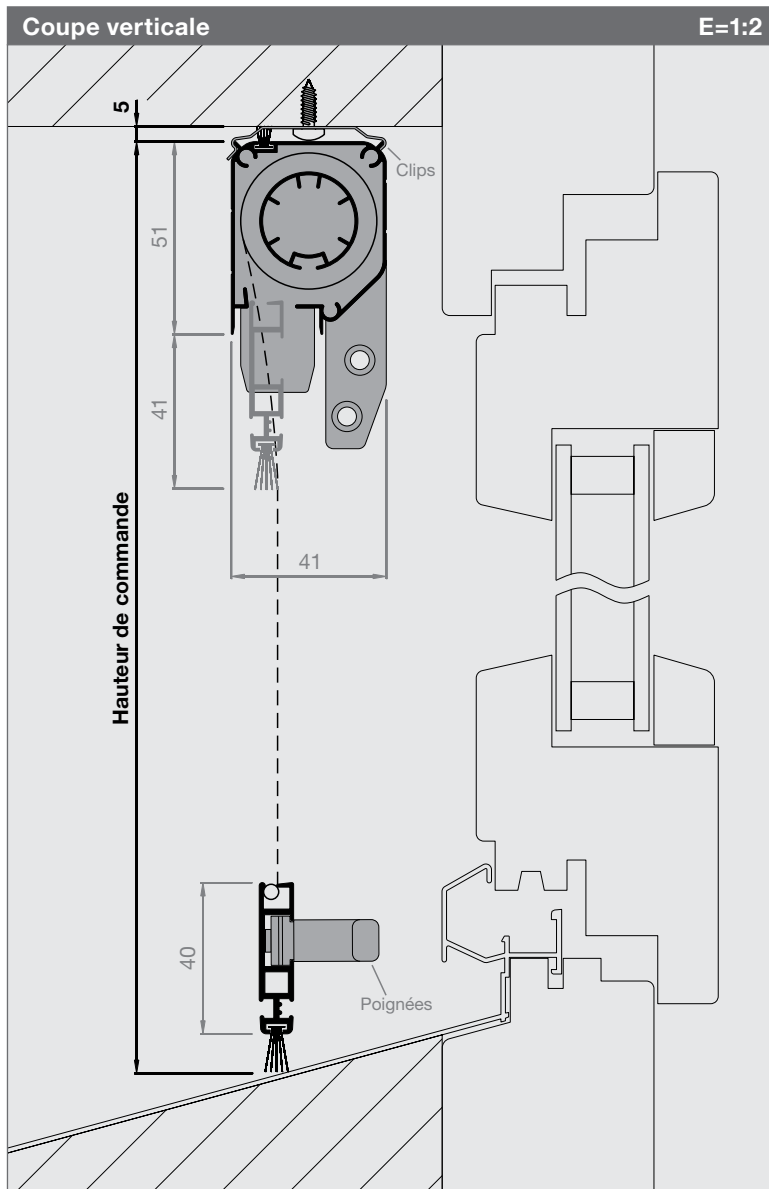
2ème ressort
Standard: à partir d'une largeur de 2001 mm

Brosses anti-vent (standard)
Maintiennent la toile en toute sécurité dans les coulisses, même en cas de vent.

Ajustage du ressort (standard)
Permet d'adapter facilement la tension du ressort à tout moment.



Enrouleur fenêtre



N° d'article

Prix

4151FR6

p. 62-63

Dimensions de commande

Largeur de commande

Vide de maçonnerie - 1 mm

Hauteur de commande

Vide de maçonnerie - 5 mm

Informations

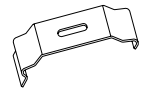
Dimensions en mm

Largeur 500 - 2400 800 - 2000

Hauteur 1700 2400

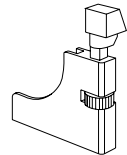
Clips (standard)

Montage plus simple



Gâche (standard)

réglable en hauteur



Frein à ressort (largeur 700 mm - 2000 mm)

Assure un enroulement doux et silencieux de la toile moustiquaire.

2ème ressort

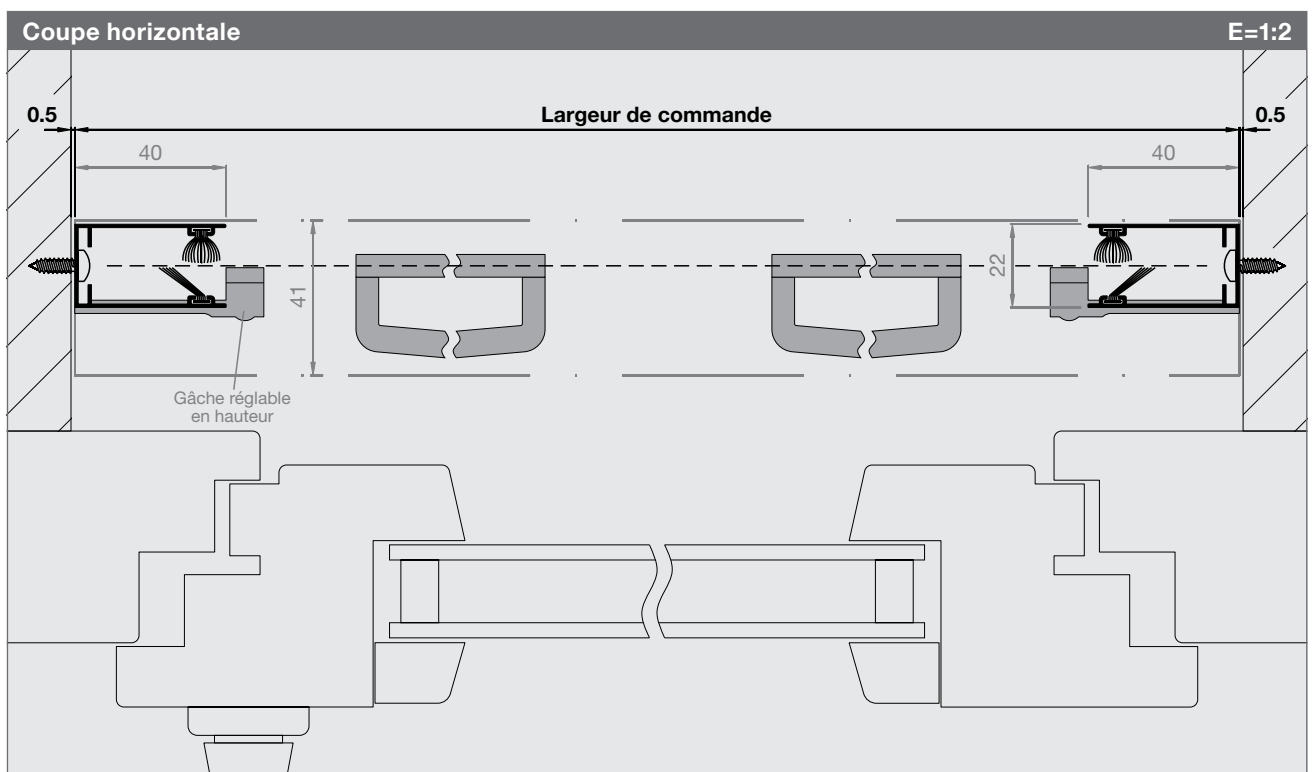
Standard: à partir d'une largeur de 2001 mm

Brosses anti-vent (standard)

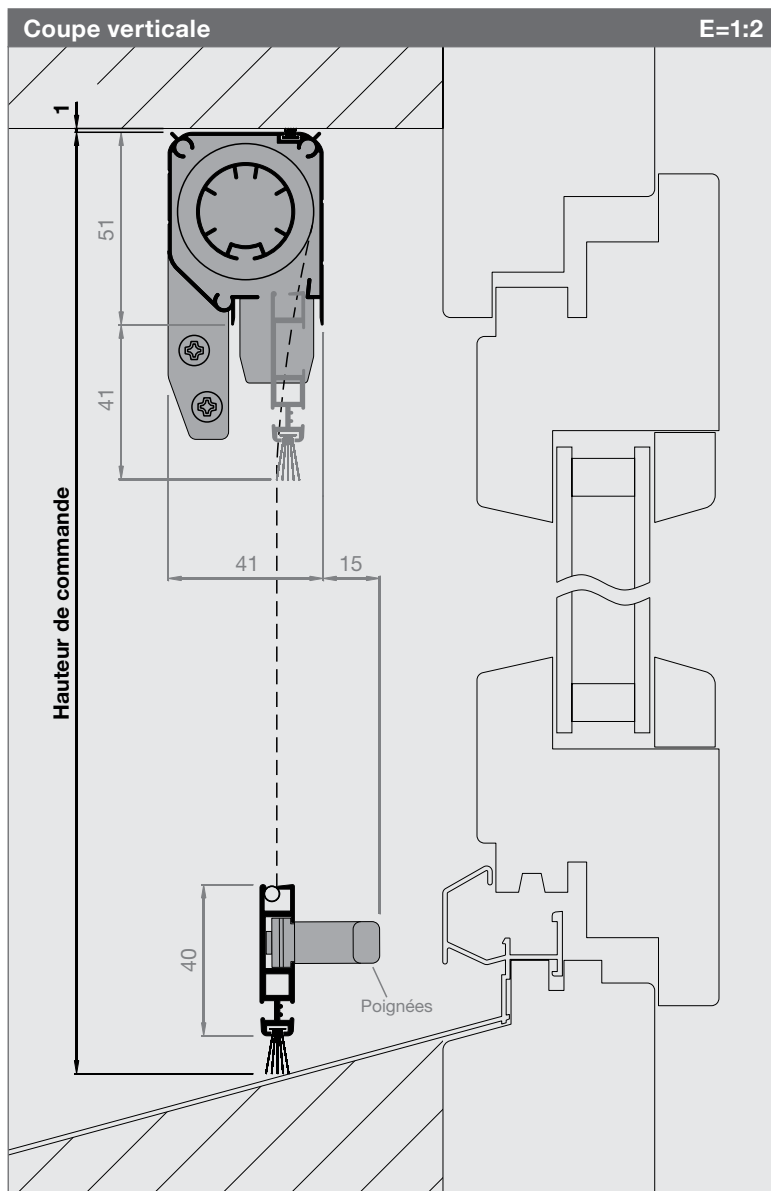
Maintiennent la toile en toute sécurité dans les coulisses, même en cas de vent.

Ajustage du ressort (standard)

Permet d'adapter facilement la tension du ressort à tout moment.



Enrouleur fenêtre



N° d'article

Prix

4151FR2

p. 62-63

Dimensions de commande

Largeur de commande
Vide de maçonnerie - 1 mm

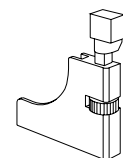
Hauteur de commande
Vide de maçonnerie - 1 mm

Informations

Dimensions en mm

Largeur 500 - 2400 800 - 2000
Hauteur 1700 2400

Gâche (standard)
réglable en hauteur

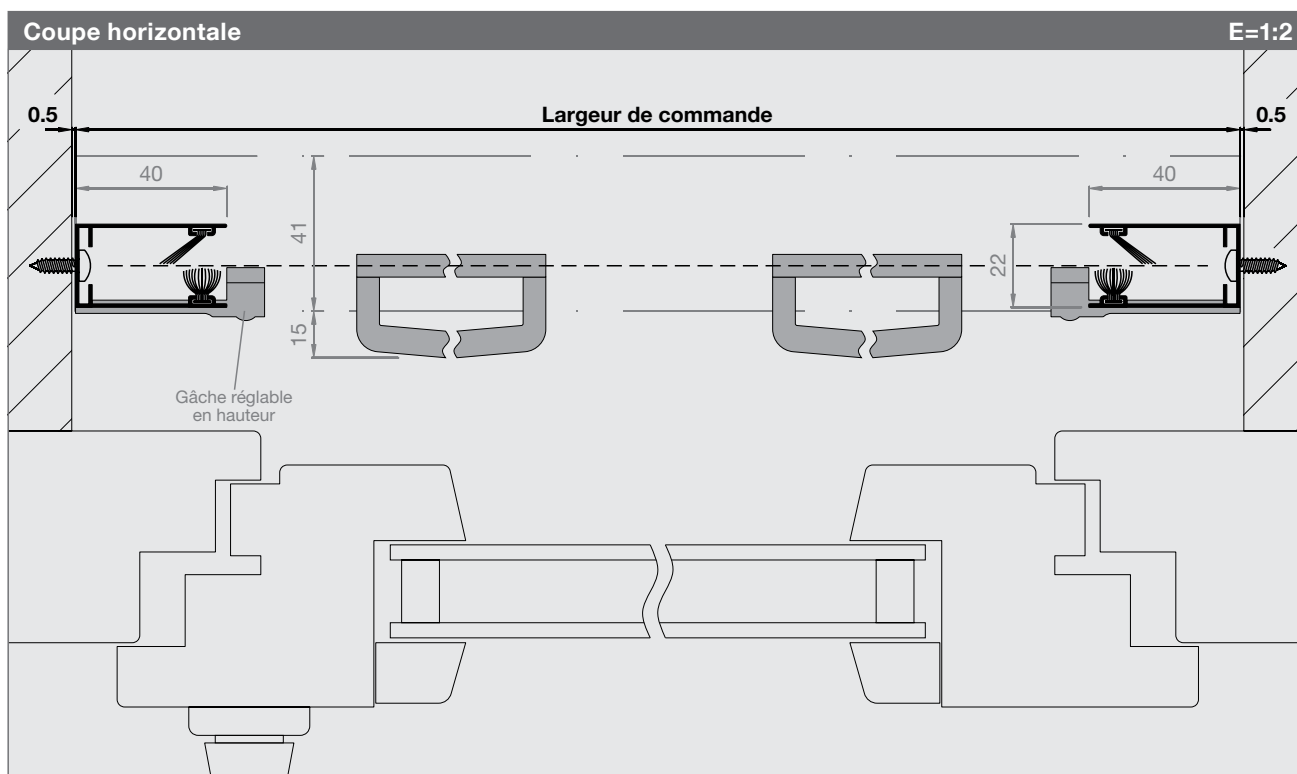


Frein à ressort (largeur 700 mm - 2000 mm)
Assure un enroulement doux et silencieux de la toile moustiquaire.

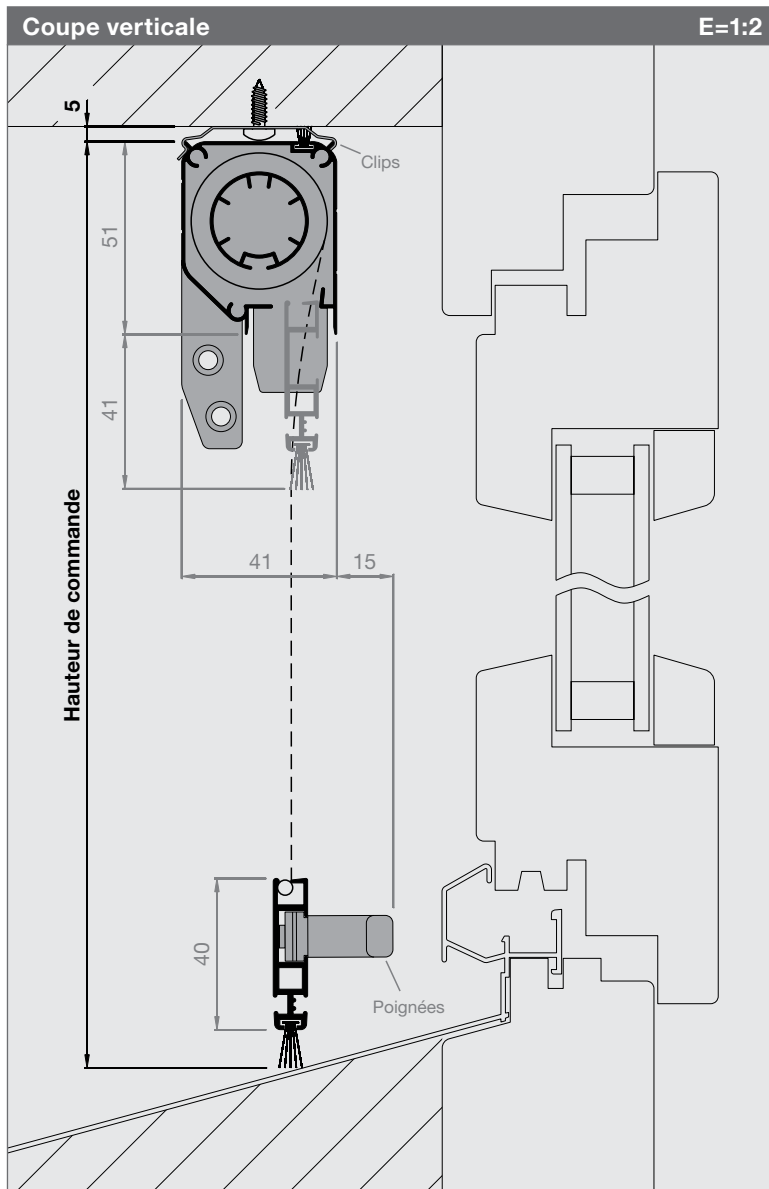
2ème ressort
Standard: à partir d'une largeur de 2001 mm

Brosses anti-vent (standard)
Maintiennent la toile en toute sécurité dans les coulisses, même en cas de vent.

Ajustage du ressort (standard)
Permet d'adapter facilement la tension du ressort à tout moment.



Enrouleur fenêtre



N° d'article	Prix
4151FR7	p. 62-63

Dimensions de commande

Largeur de commande
Vide de maçonnerie - 1 mm

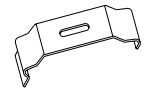
Hauteur de commande
Vide de maçonnerie - 5 mm

Informations

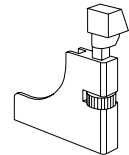
Dimensions en mm

Largeur 500 - 2400 800 - 2000
Hauteur 1700 2400

Clips (standard)
Montage plus simple



Gâche (standard)
réglable en hauteur

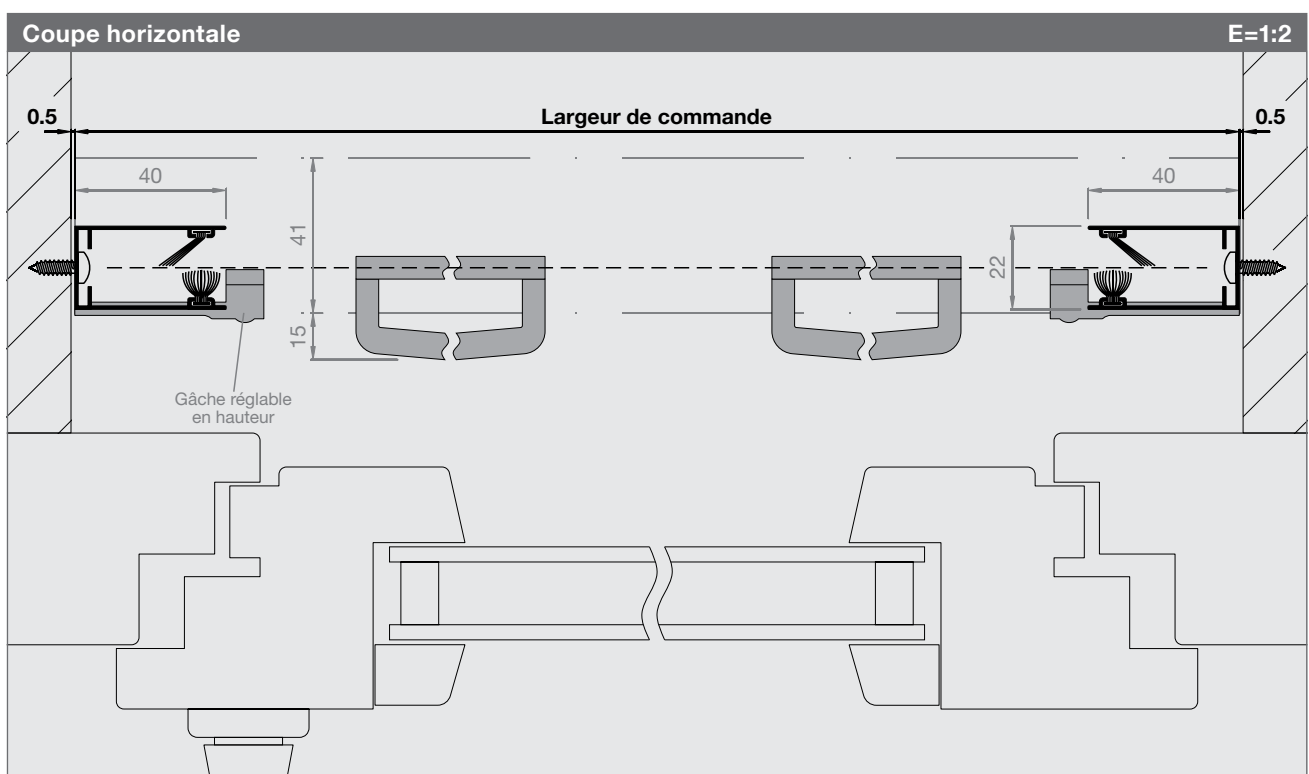


Frein à ressort (largeur 700 mm - 2000 mm)
Assure un enroulement doux et silencieux de la toile moustiquaire.

2ème ressort
Standard: à partir d'une largeur de 2001 mm

Brosses anti-vent (standard)
Maintiennent la toile en toute sécurité dans les coulisses, même en cas de vent.

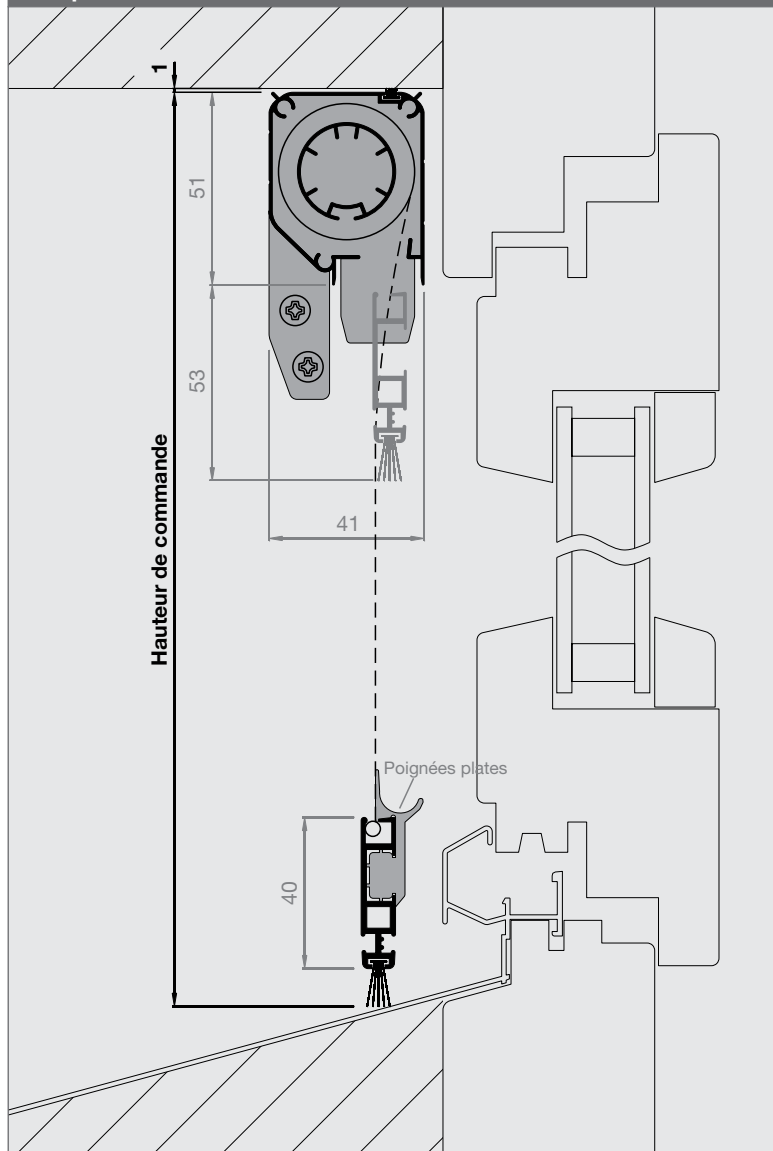
Ajustage du ressort (standard)
Permet d'adapter facilement la tension du ressort à tout moment.



Enrouleur fenêtre

Coupe verticale

E=1:2



N° d'article

Prix

4151FR3

p. 62-63

Dimensions de commande

Largeur de commande
Vide de maçonnerie - 1 mm

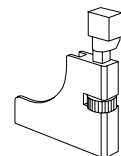
Hauteur de commande
Vide de maçonnerie - 1 mm

Informations

Dimensions en mm

Largeur 500 - 2400 800 - 2000
Hauteur 1700 2400

Gâche (standard)
réglable en hauteur



Frein à ressort (largeur 700 mm - 2000 mm)
Assure un enroulement doux et silencieux de la toile moustiquaire.

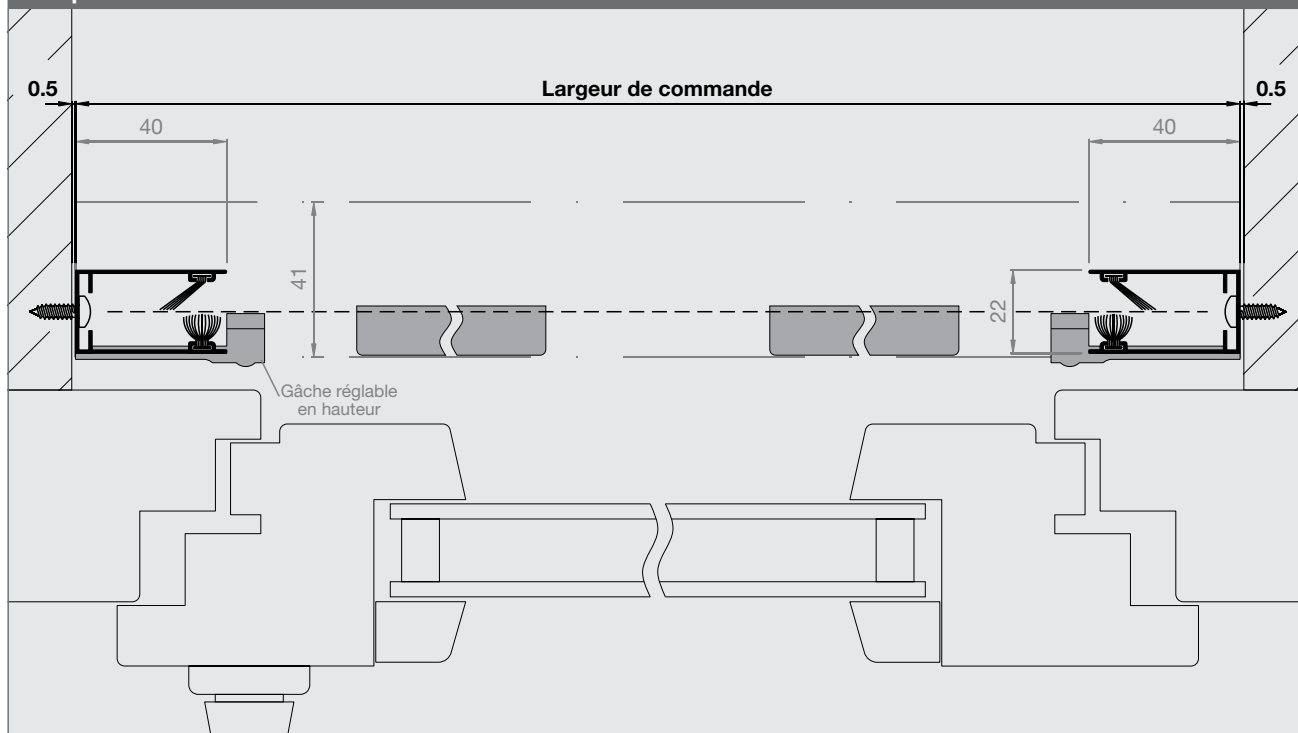
2ème ressort
Standard: à partir d'une largeur de 2001 mm

Brosses anti-vent (standard)
Maintiennent la toile en toute sécurité dans les coulisses, même en cas de vent.

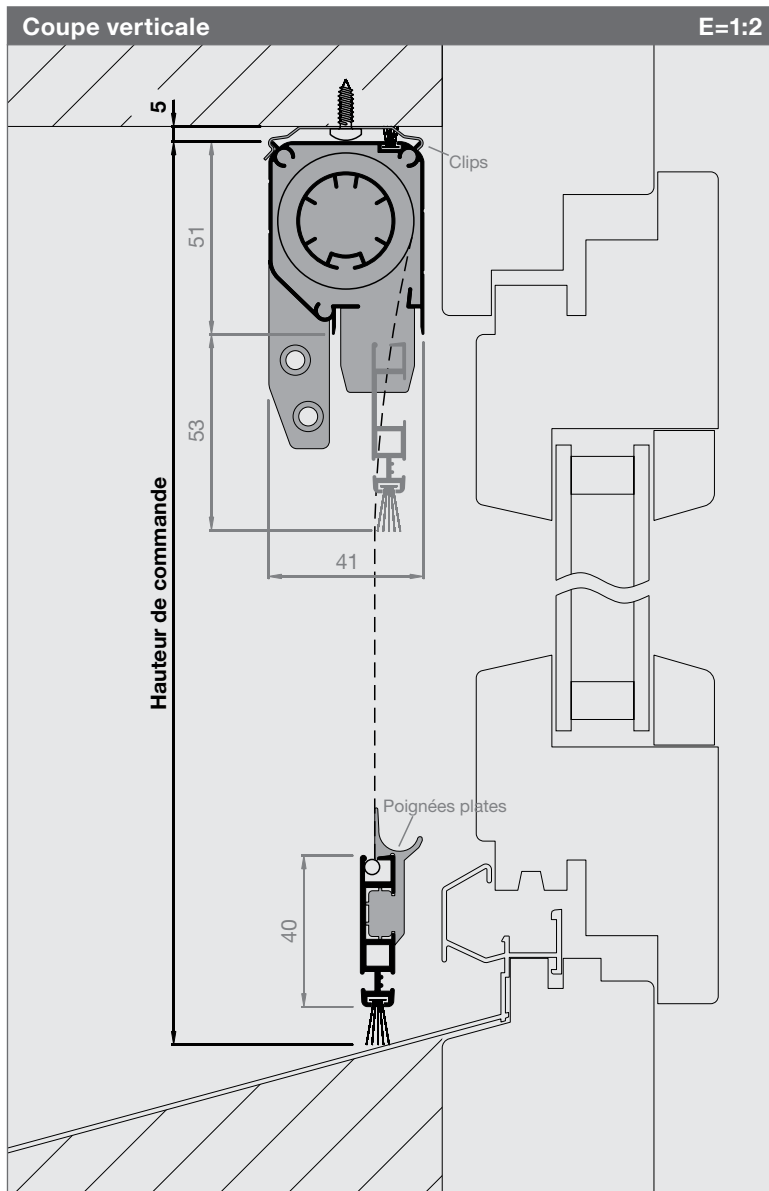
Ajustage du ressort (standard)
Permet d'adapter facilement la tension du ressort à tout moment.

Coupe horizontale

E=1:2



Enrouleur fenêtre



N° d'article	Prix
4151FR8	p. 62-63

Dimensions de commande

Largeur de commande
Vide de maçonnerie - 1 mm

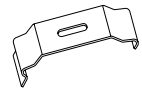
Hauteur de commande
Vide de maçonnerie - 5 mm

Informations

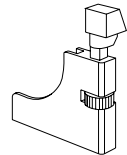
Dimensions en mm

Largeur 500 - 2400 800 - 2000
Hauteur 1700 2400

Clips (standard)
Montage plus simple



Gâche (standard)
réglable en hauteur

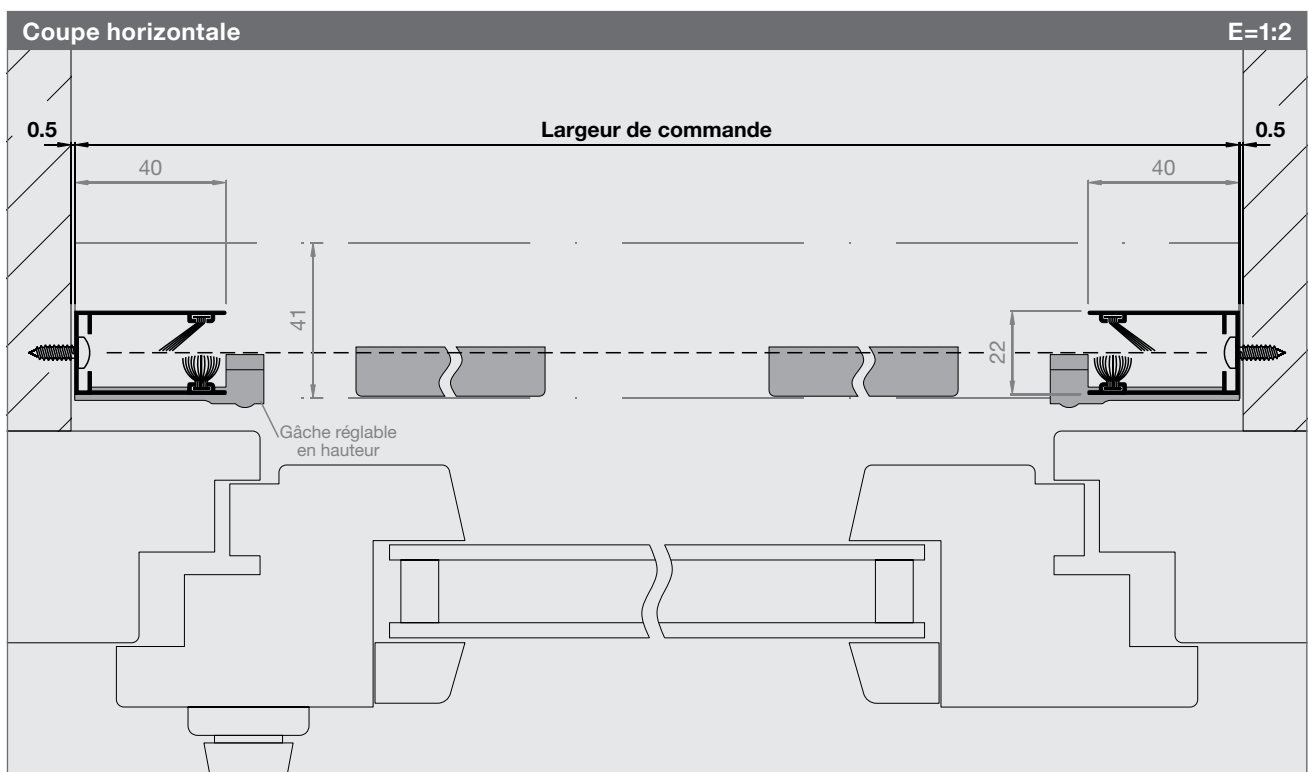


Frein à ressort (largeur 700 mm - 2000 mm)
Assure un enroulement doux et silencieux de la toile moustiquaire.

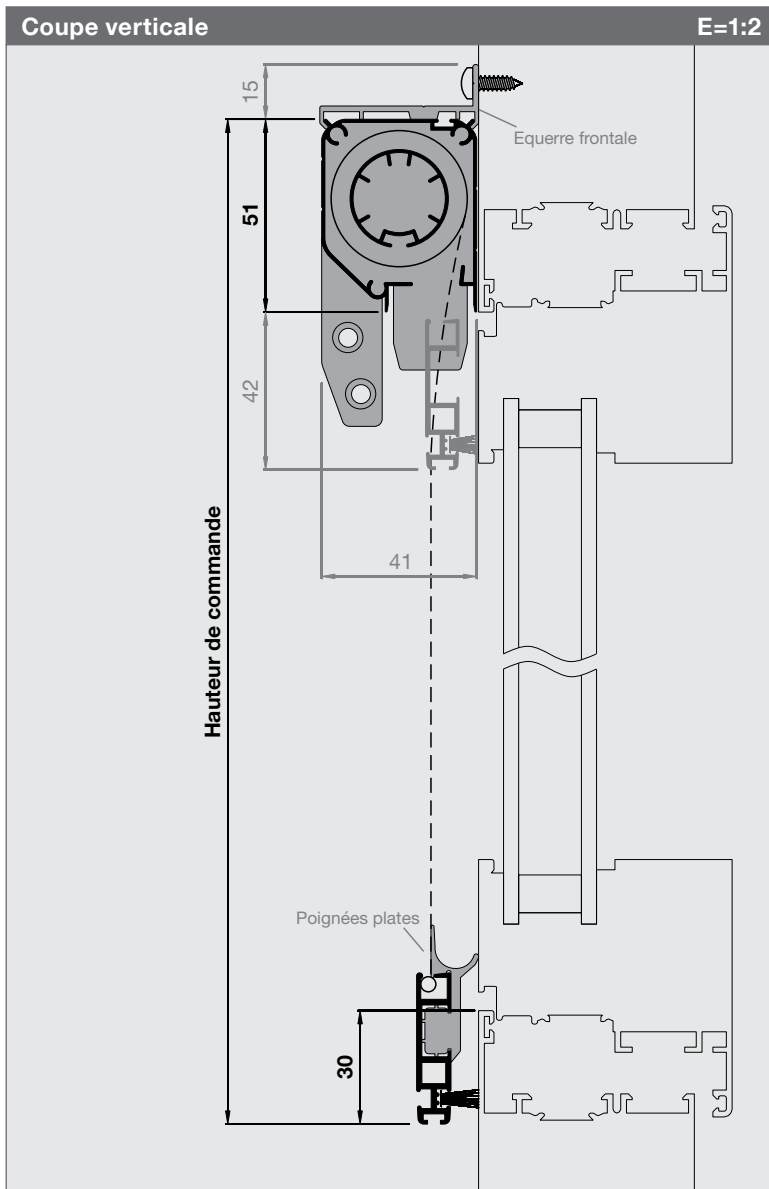
2ème ressort
Standard: à partir d'une largeur de 2001 mm

Brosses anti-vent (standard)
Maintiennent la toile en toute sécurité dans les coulisses, même en cas de vent.

Ajustage du ressort (standard)
Permet d'adapter facilement la tension du ressort à tout moment.



Enrouleur fenêtre



N° d'article

Prix

4151FR4

p. 62-63

Dimensions de commande

Largeur de commande

Vide de cadre + 80 mm

Hauteur de commande

Vide de cadre + 81 mm

Informations

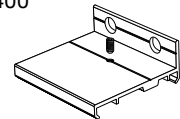
Dimensions en mm

Largeur 500 - 2000 800 - 1600

Hauteur 1700 2400

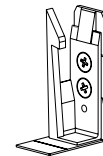
Equerre frontale

(standard)



Gâche (standard)

Montage caché,
réglable en hauteur



Frein à ressort (largeur 700 mm - 2000 mm)

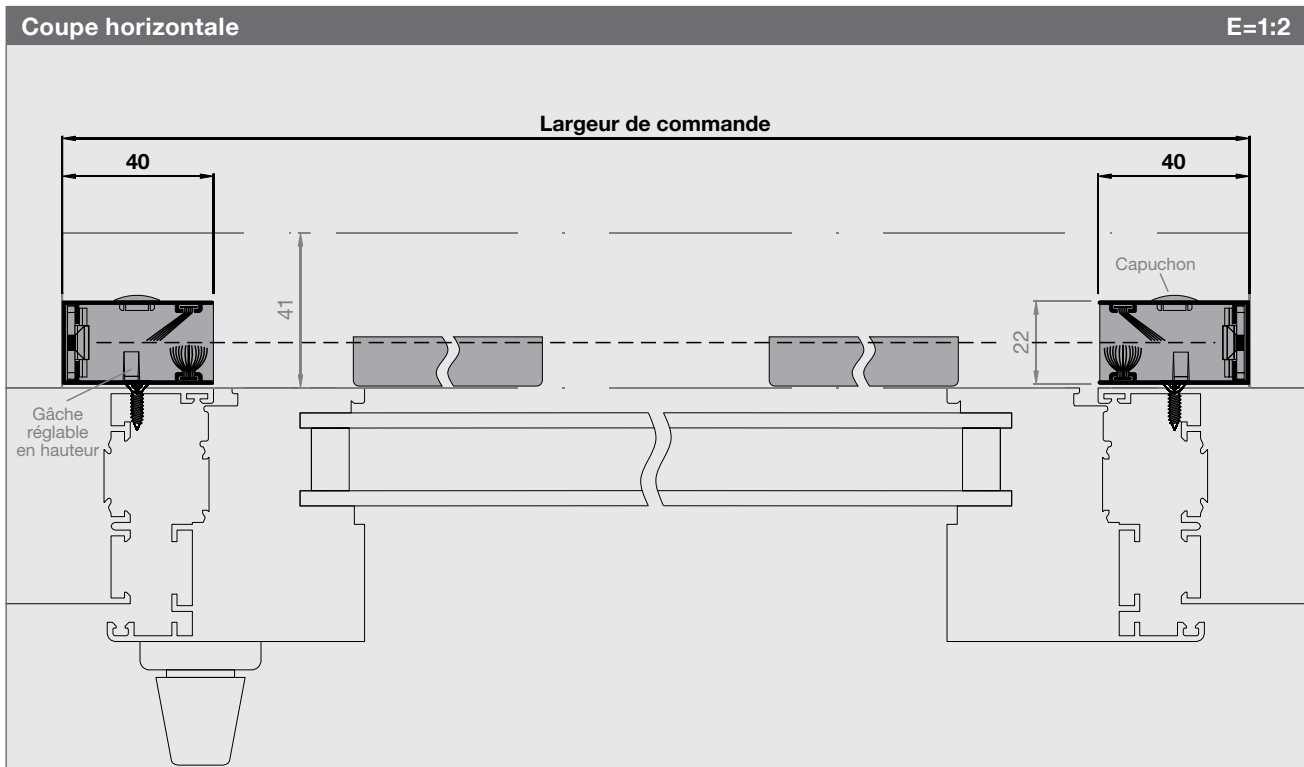
Assure un enroulement doux et silencieux de la toile moustiquaire.

Brosses anti-vent (standard)

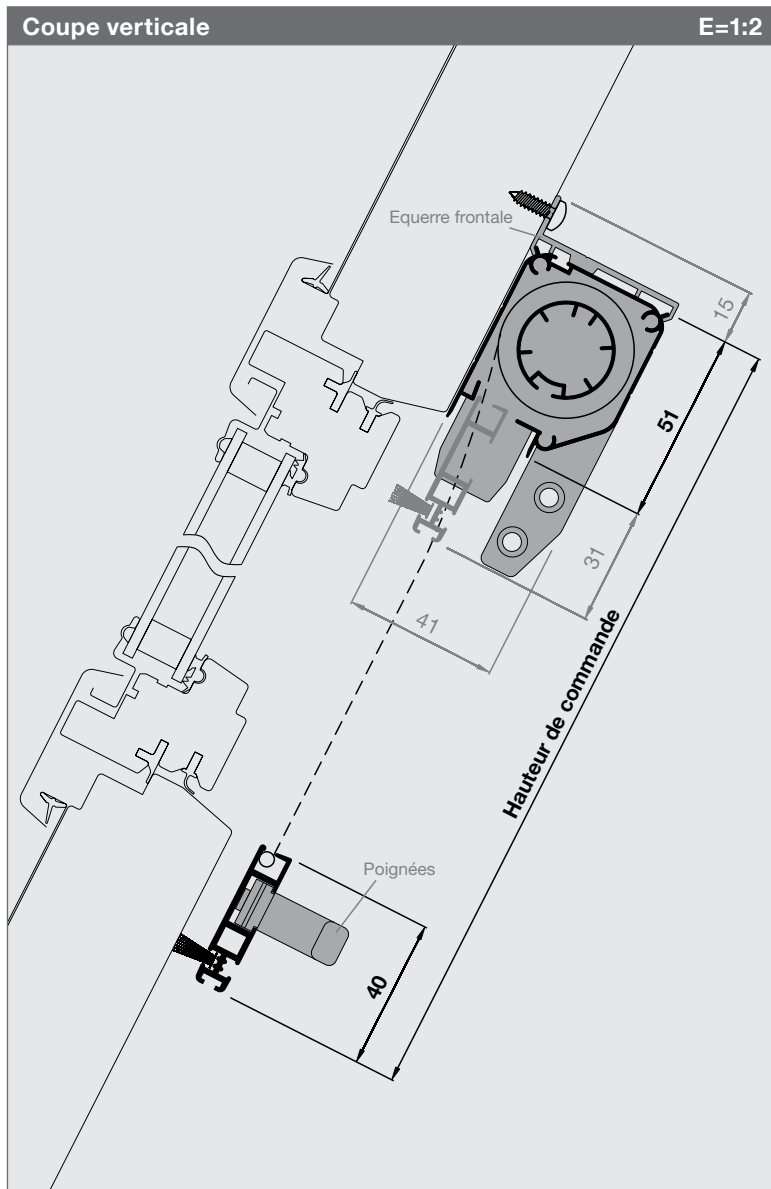
Maintiennent la toile en toute sécurité dans les coulisses, même en cas de vent.

Ajustage du ressort (standard)

Permet d'adapter facilement la tension du ressort à tout moment.



Enrouleur fenêtre



N° d'article	Prix
4151FR5	p. 62-63

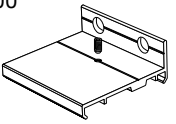
Dimensions de commande

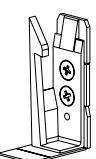
Largeur de commande
Vide d'embrasure + 80 mm

Hauteur de commande
Vide d'embrasure + 91 mm

Informations

Dimensions en mm
Largeur 500 - 2000 800 - 1600
Hauteur 1700 2400

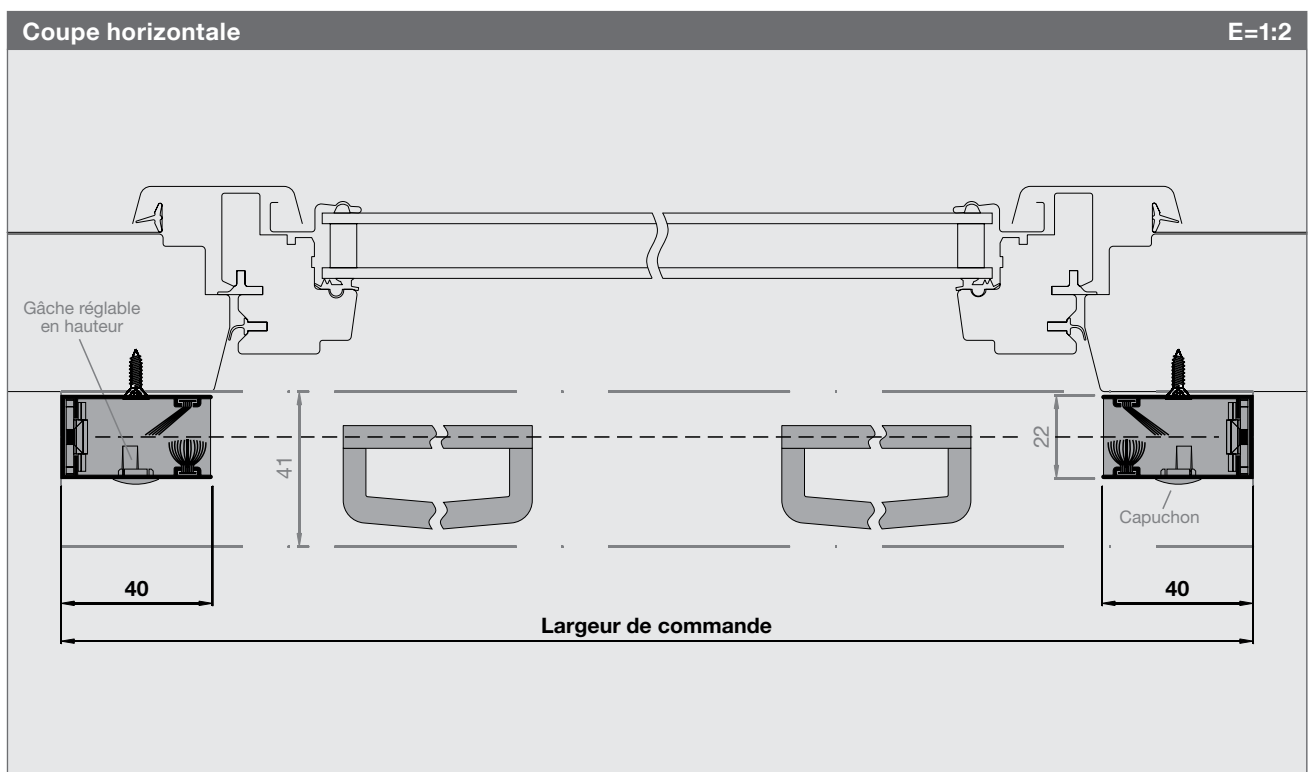
Equerre frontale (standard) 

Gâche (standard)
Montage caché, réglable en hauteur 

Frein à ressort (largeur 700 mm - 2000 mm)
Assure un enroulement doux et silencieux de la toile moustiquaire.

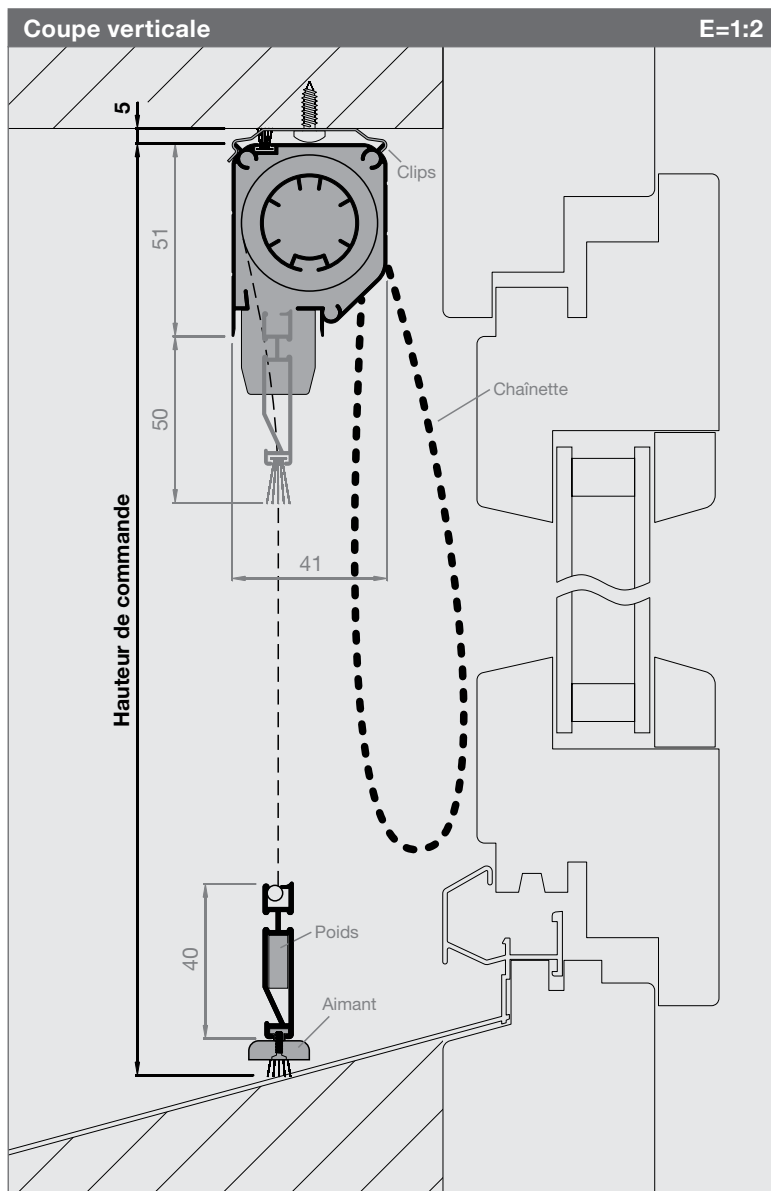
Brosses anti-vent (standard)
Maintiennent la toile en toute sécurité dans les coulisses, même en cas de vent.

Ajustage du ressort (standard)
Permet d'adapter facilement la tension du ressort à tout moment.



Enrouleur fenêtre à chaînette

Enrouleurs
fenêtres



N° d'article

Prix

4151KR6

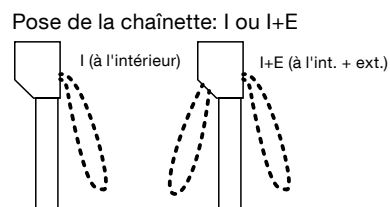
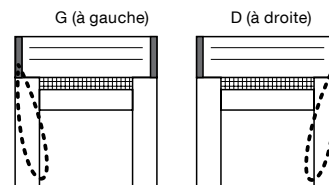
p. 62-63

Dimensions de commande

Largeur de commande
Vide de maçonnerie - 1 mm

Hauteur de commande
Vide de maçonnerie - 5 mm

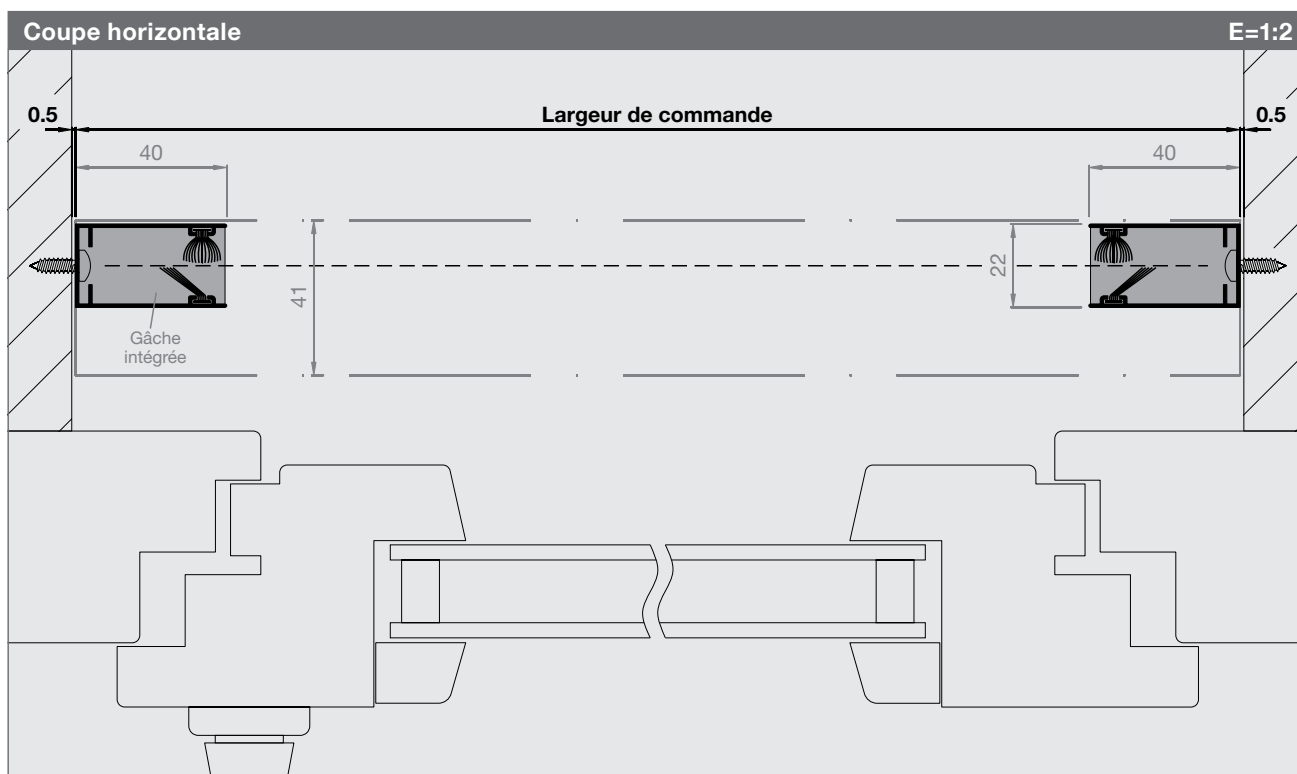
Indications concernant la chaînette
Vue de l'intérieur, chaînette à: G ou D



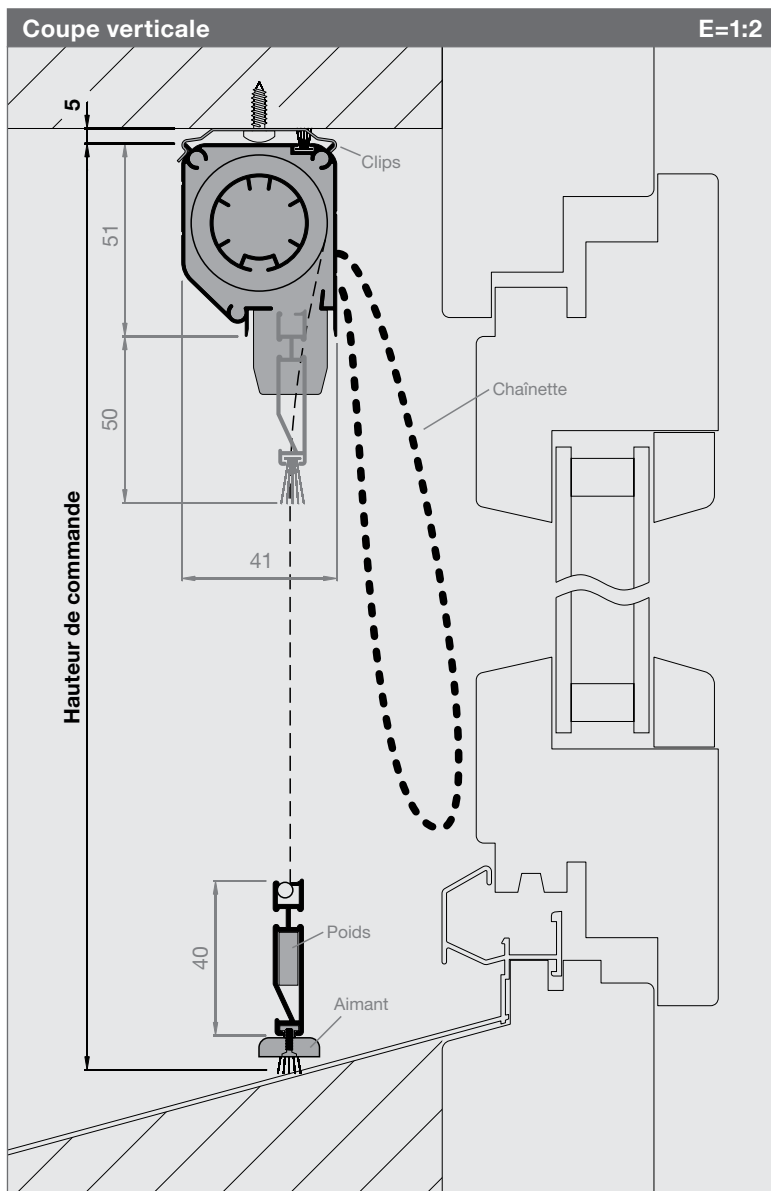
Long. chaînette: _____ mm (max. 2000mm)
Départ usine:
Hauteur ≤ 1600mm: long. chaîn. = Hauteur - 100mm
Hauteur ≥ 1601mm: long. chaîn. = 1500mm

Veuillez noter les détails concernant la chaînette dans la colonne « Remarques » sur le formulaire de commande.

Dimensions en mm
Largeur 500 - 2000 800 - 2000
Hauteur 1700 2400



Enrouleur fenêtre à chaînette



N° d'article

Prix

4151KR7

p. 62-63

Dimensions de commande

Largeur de commande

Vide de maçonnerie - 1 mm

Hauteur de commande

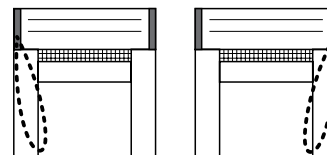
Vide de maçonnerie - 5 mm

Indications concernant la chaînette

Vue de l'intérieur, chaînette à: G ou D

G (à gauche)

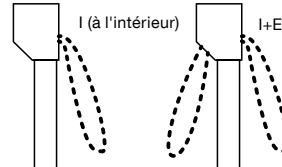
D (à droite)



Pose de la chaînette: I ou I+E

I (à l'intérieur)

I+E (à l'int. + ext.)



Long. chaînette: _____ mm (max. 2000 mm)

Départ usine:

Hauteur ≤ 1600 mm: long. chaîn. = Hauteur - 100 mm

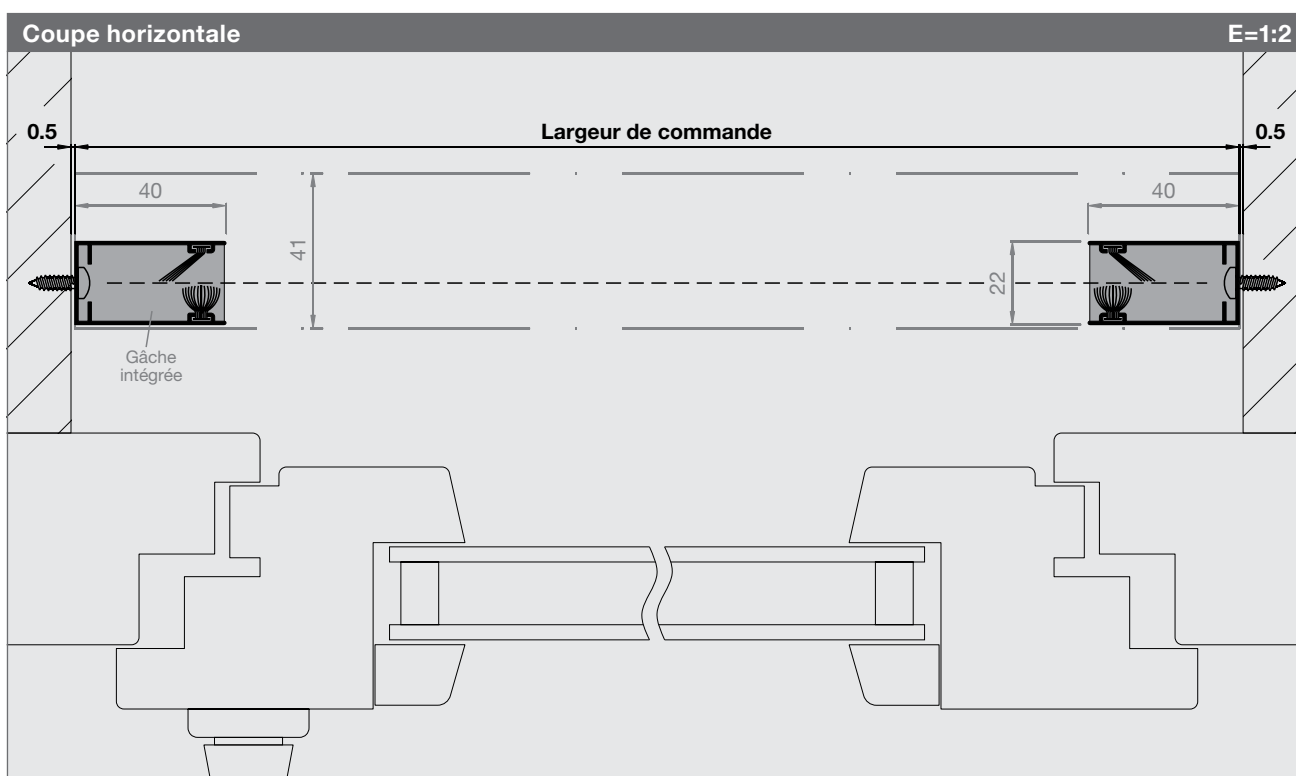
Hauteur ≥ 1601 mm: long. chaîn. = 1500 mm

Veillez noter les détails concernant la chaînette dans la colonne « Remarques » sur le formulaire de commande.

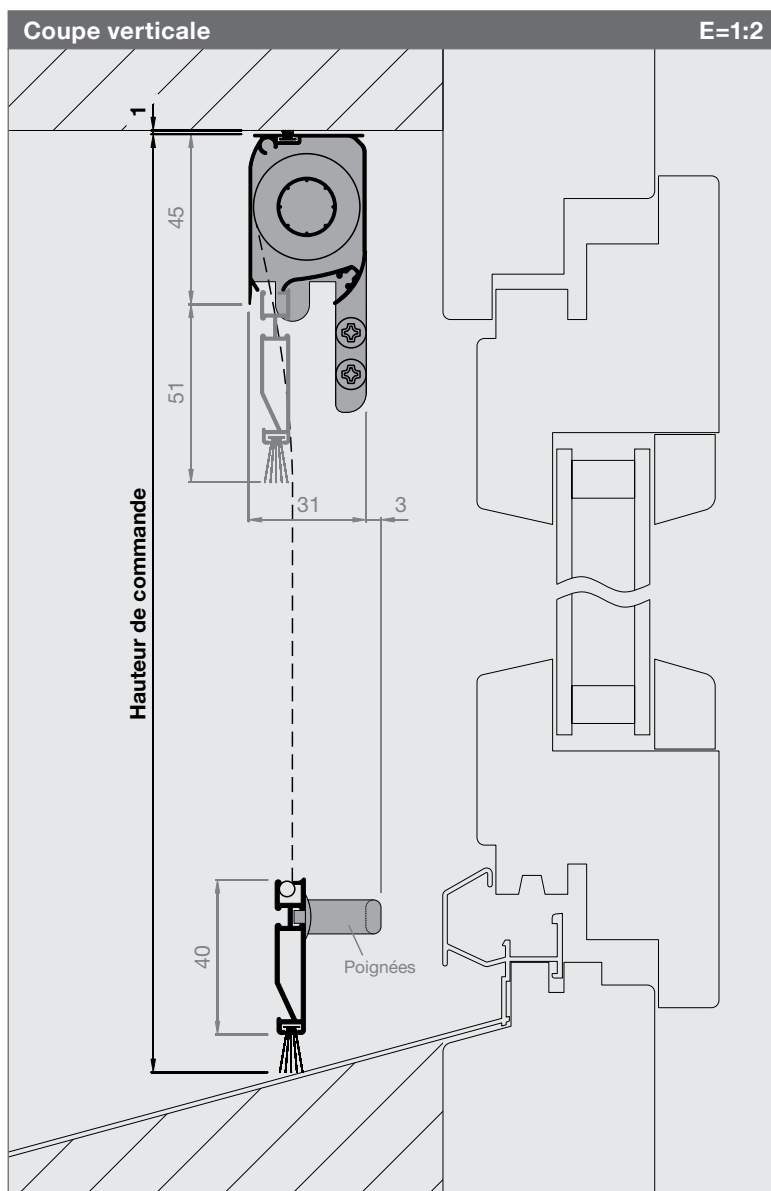
Dimensions en mm

Largeur 500 - 2000 800 - 2000

Hauteur 1700 2400



Enrouleur fenêtre Slim



N° d'article	Prix
3145FR1	p. 62-63

Dimensions de commande

Largeur de commande
Vide de maçonnerie - 1 mm

Hauteur de commande
Vide de maçonnerie - 1 mm

Informations

Dimensions en mm

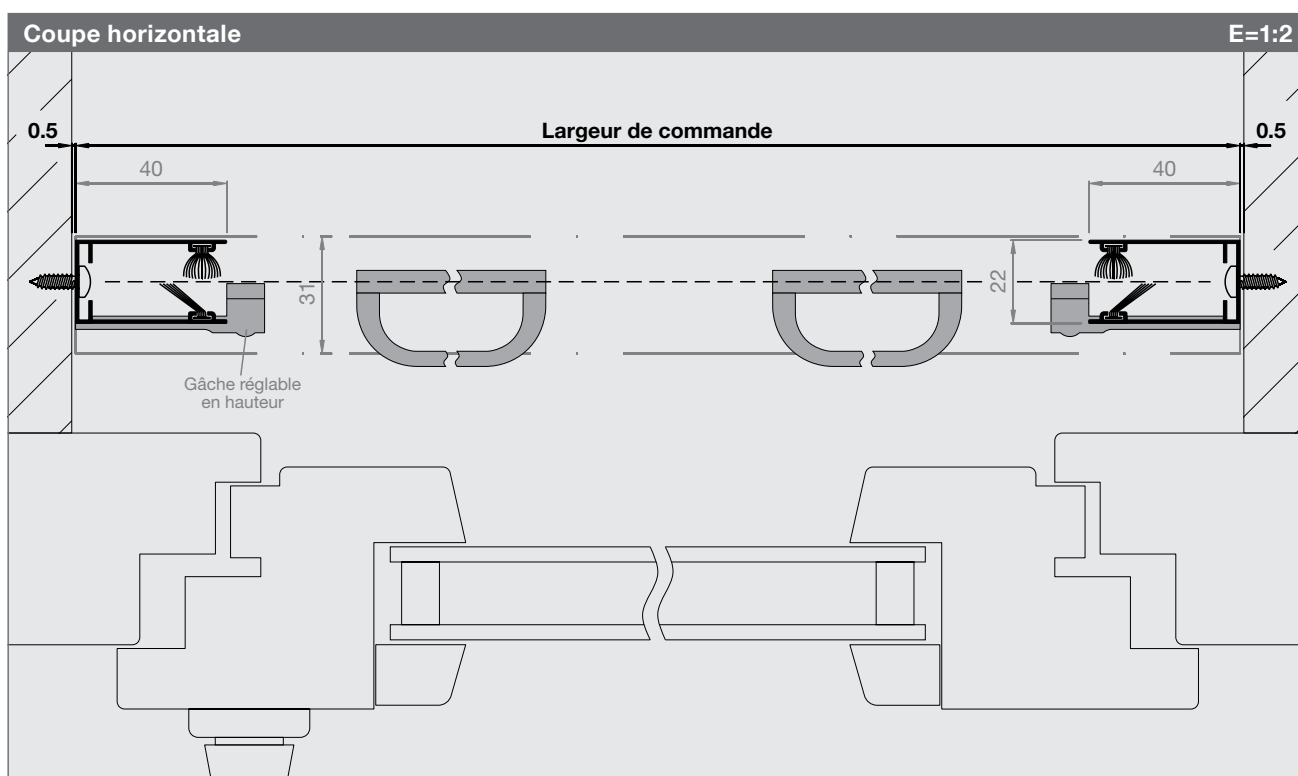
Largeur 500 - 1800
Hauteur 1700

Frein à ressort (à partir de largeur 700mm)
Assure un enroulement doux et silencieux de la toile moustiquaire.

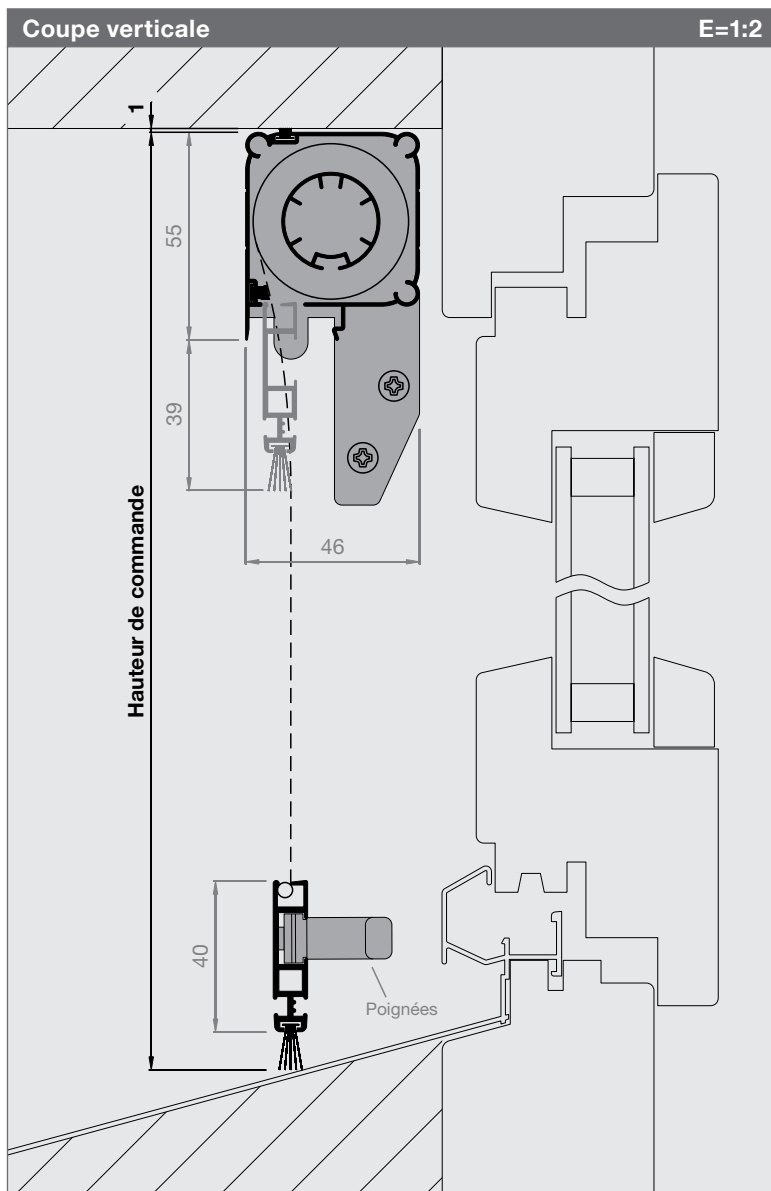
Brosses anti-vent (standard)
Maintiennent la toile en toute sécurité dans les coulisses, même en cas de vent.

Toile
Standard: BetterView gris

Variantes
Toutes comme 4151FR1 - FR8 sont possibles



Enrouleur fenêtre Max



N° d'article	Prix
4655FR1	p. 62-63

Dimensions de commande

Largeur de commande
Vide de maçonnerie - 1 mm

Hauteur de commande
Vide de maçonnerie - 1 mm

Informations

Dimensions en mm

Largeur	1000 - 4000	1000 - 2600	1000 - 2000
Hauteur	1700	2600	3000

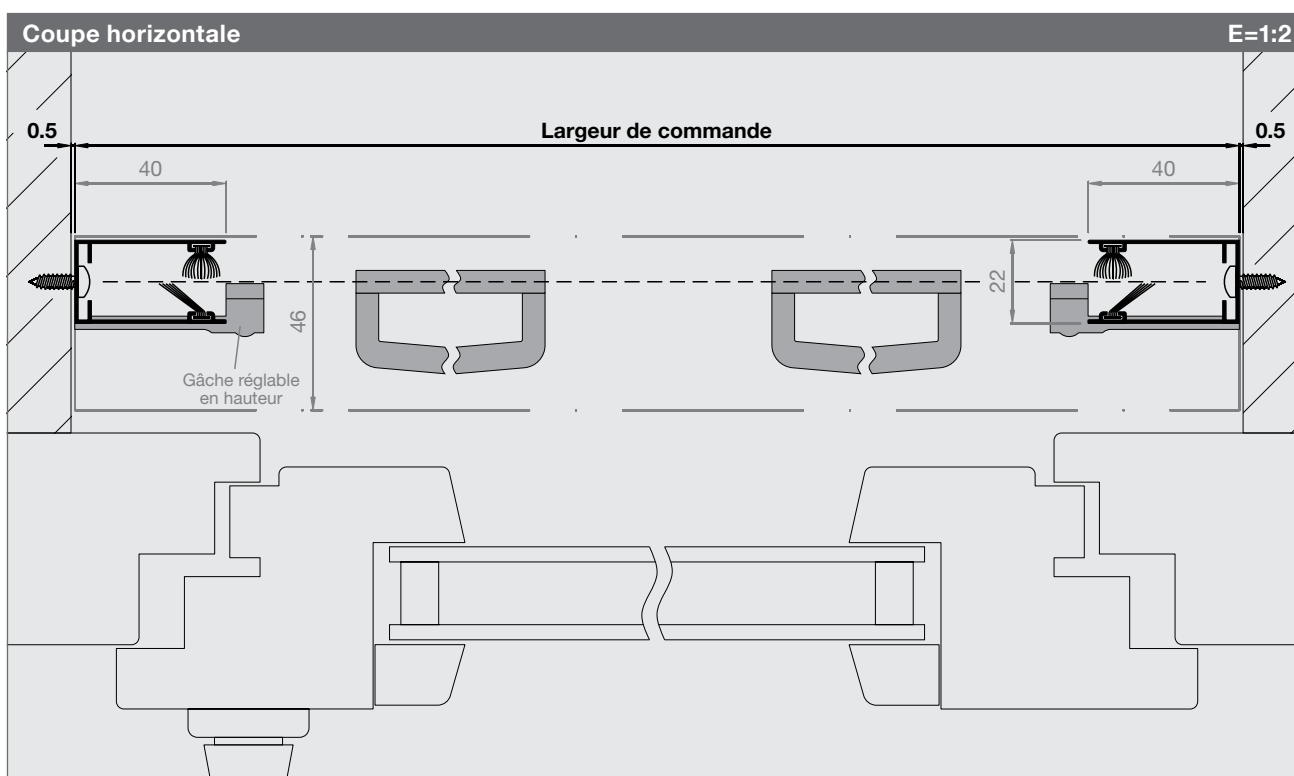
Frein à ressort (largeur 700 mm - 2000 mm)
Assure un enroulement doux et silencieux de la toile moustiquaire.

Brosses anti-vent (standard)
Maintiennent la toile en toute sécurité dans les coulisses, même en cas de vent.

Renfort profilé de poignée
Standard: à partir d'une largeur de 2001 mm

2ème ressort
Standard: à partir d'une largeur de 2001 mm ainsi que d'une hauteur de 2601 mm

Variantes
Toutes comme 4151FR1 - FR8 sont possibles



Notes

Enrouleurs électriques

Les enrouleurs électriques Rollfix fonctionnent au quart de tour et se prêtent à des surfaces jusqu'à 3 mètres de hauteur ou 4 mètres de largeur. Sans oublier le meilleur: la toile moustiquaire disparaît aussi rapidement qu'elle apparaît.



Variantes 7585ER1/ER2 et ER7

Pour montage dans des embrasures en bois, isolées ou maçonnées. ER1 ou ER2 : fixation latérale du caisson par ses embouts de finition. ER7 : fixation au linteau par clips.

Variante 7585ER4

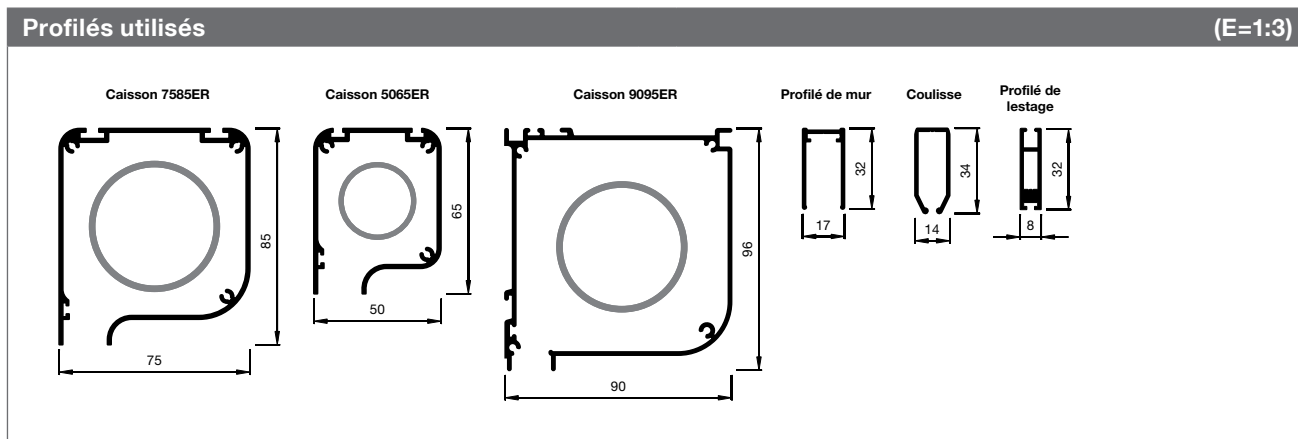
Pour montage de face directement sur le châssis de la fenêtre. (Tenir compte de l'espace nécessaire.)

Variantes 5065ER et 9095ER

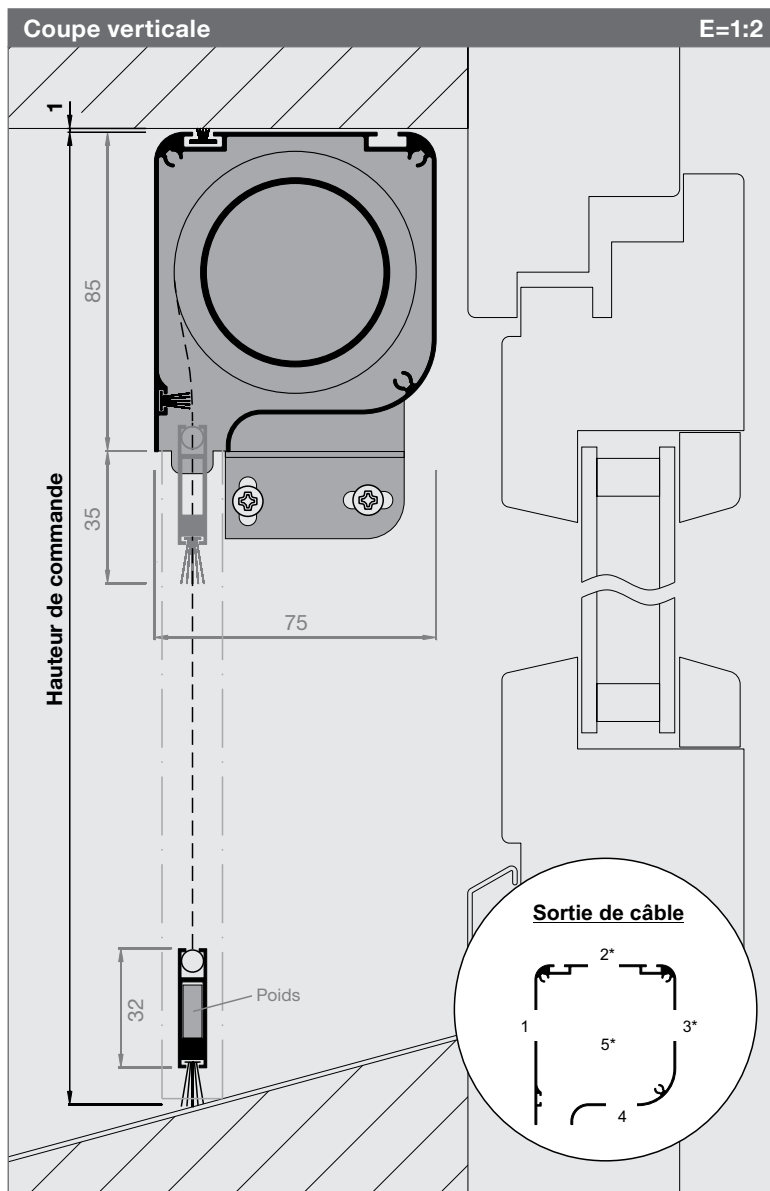
Type 5065ER pour espaces de montage très étroits.
Type 9095ER pour surfaces de grande taille. Selon la taille, tous les modèles sont possibles, comme pour 7585ER1 à ER7.

Moteurs

Selon les besoins, des moteurs rapides (vitesse de 90 tr/min ou de 138 tr/min) avec télécommande ou à commande filaire sont à disposition. (Voir tarifs p. 72-74)



Enrouleur électrique 230 volt



N° d'article

Prix

7585ER1

p. 72

Dimensions de commande

Largeur de commande (min. 600mm)
Vide de maçonnerie - 1 mm

Hauteur de commande
Vide de maçonnerie - 1 mm

Veillez choisir le moteur 230 volt
(voir p. 72)

Emplacement du moteur
Vue de l'intérieur: G ou D

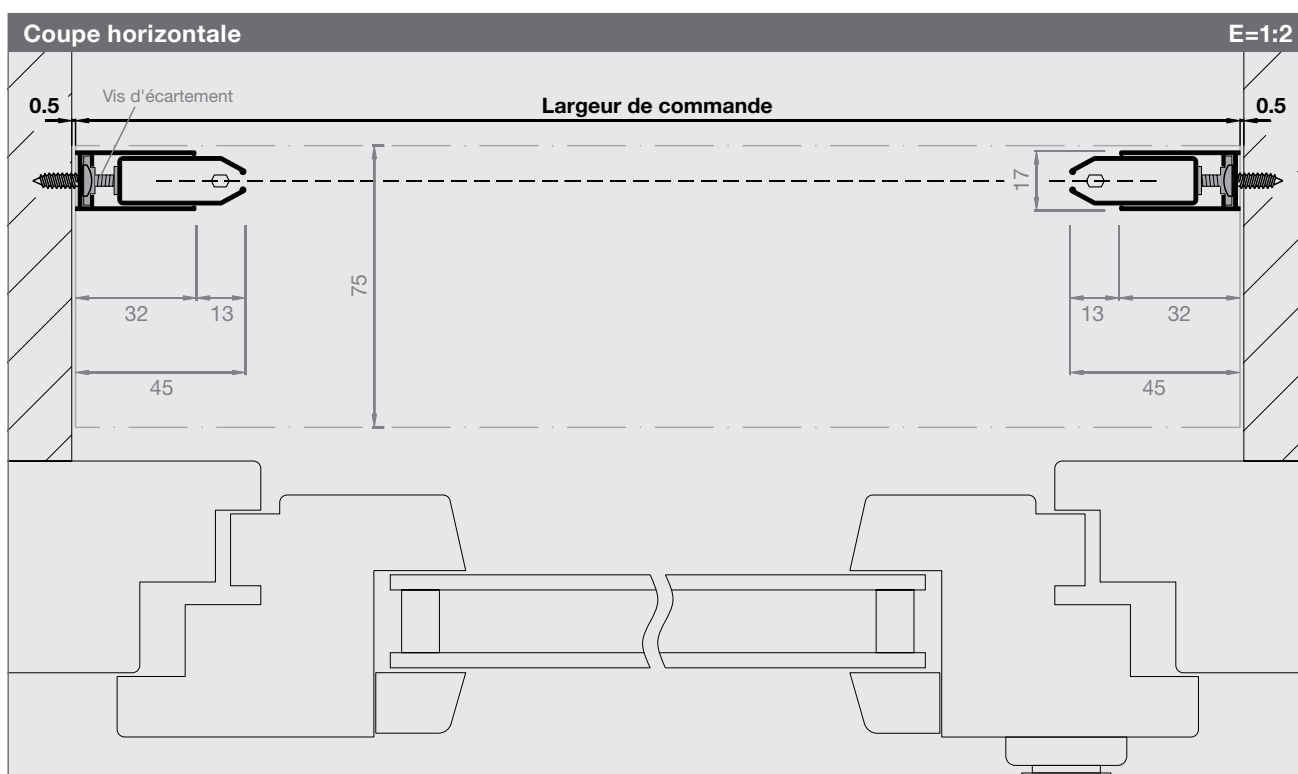
Sortie du câble: indiquer le numéro
1-4 à travers le caisson
5 à travers le couvercle du caisson
* seulement avec suffisamment de place!

Informations

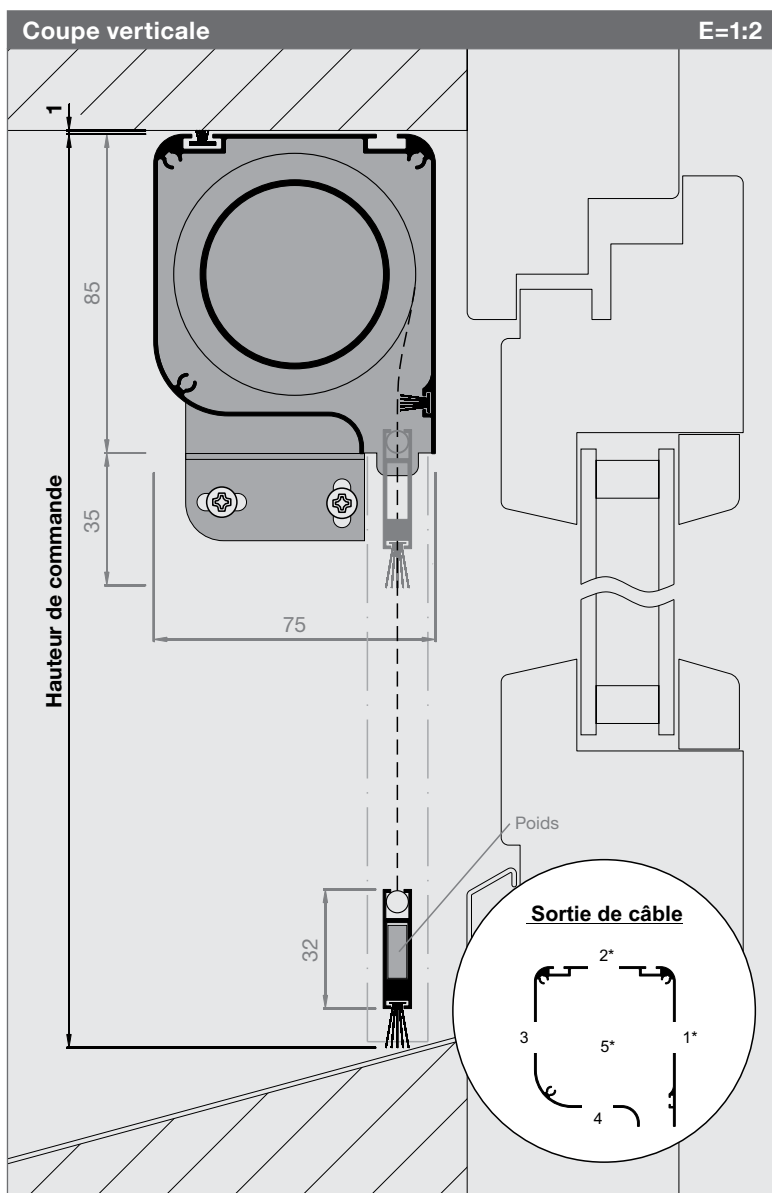
Dimensions en mm
Largeur 600 - 4000 600 - 2800
Hauteur 2800 3000

Vis d'écartement M3 x 10mm

Formation d'ondulations dans la toile
Il est possible que de légères ondulations horizontales de la toile se forment à gauche et à droite en fonction de la taille du système et du réglage de l'arrêt inférieure.



Enrouleur électrique 230 volt



N° d'article	Prix
7585ER2	p. 72

Dimensions de commande

Largeur de commande (min. 600 mm)
Vide de maçonnerie - 1 mm

Hauteur de commande
Vide de maçonnerie - 1 mm

Veillez choisir le moteur 230 volt
(voir p. 72)

Emplacement du moteur
Vue de l'intérieur: G ou D

Sortie du câble: indiquer le numéro

- 1-4 à travers le caisson
- 5 à travers le couvercle du caisson
- * seulement avec suffisamment de place!

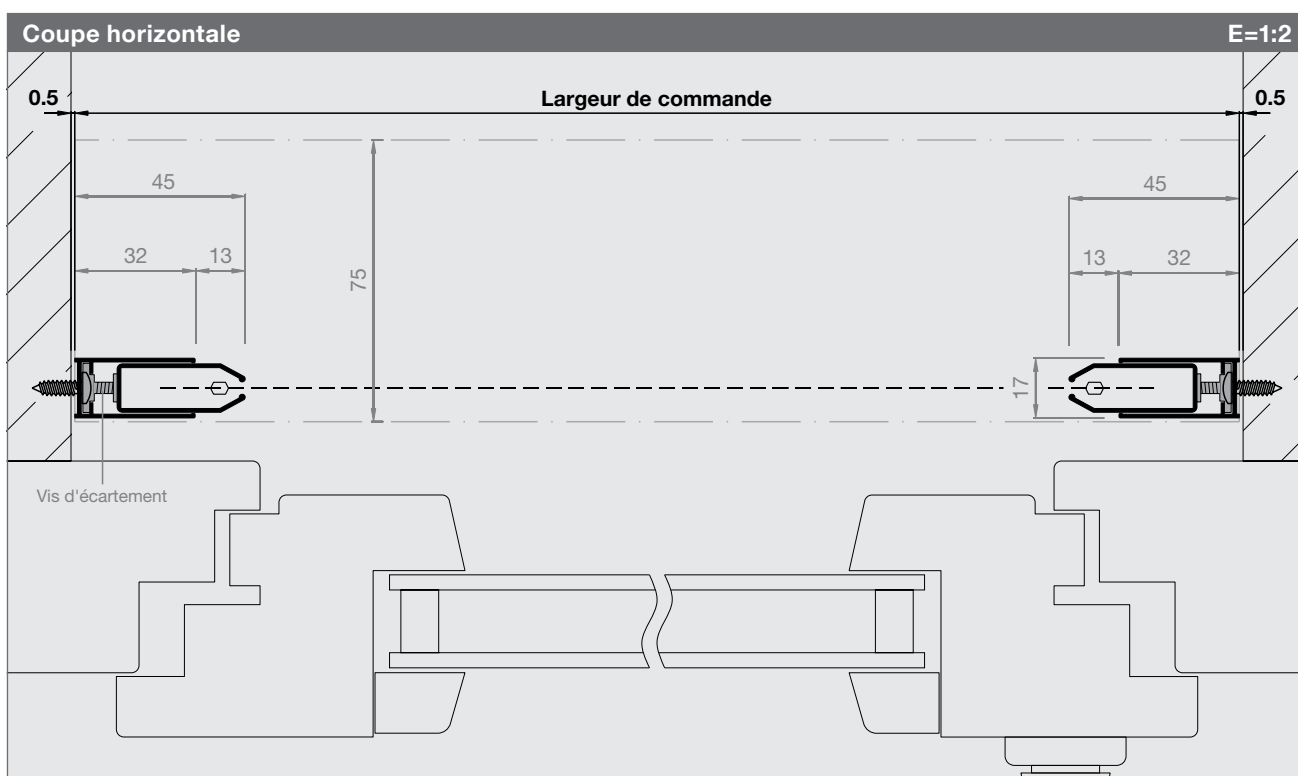
Informations

Dimensions en mm

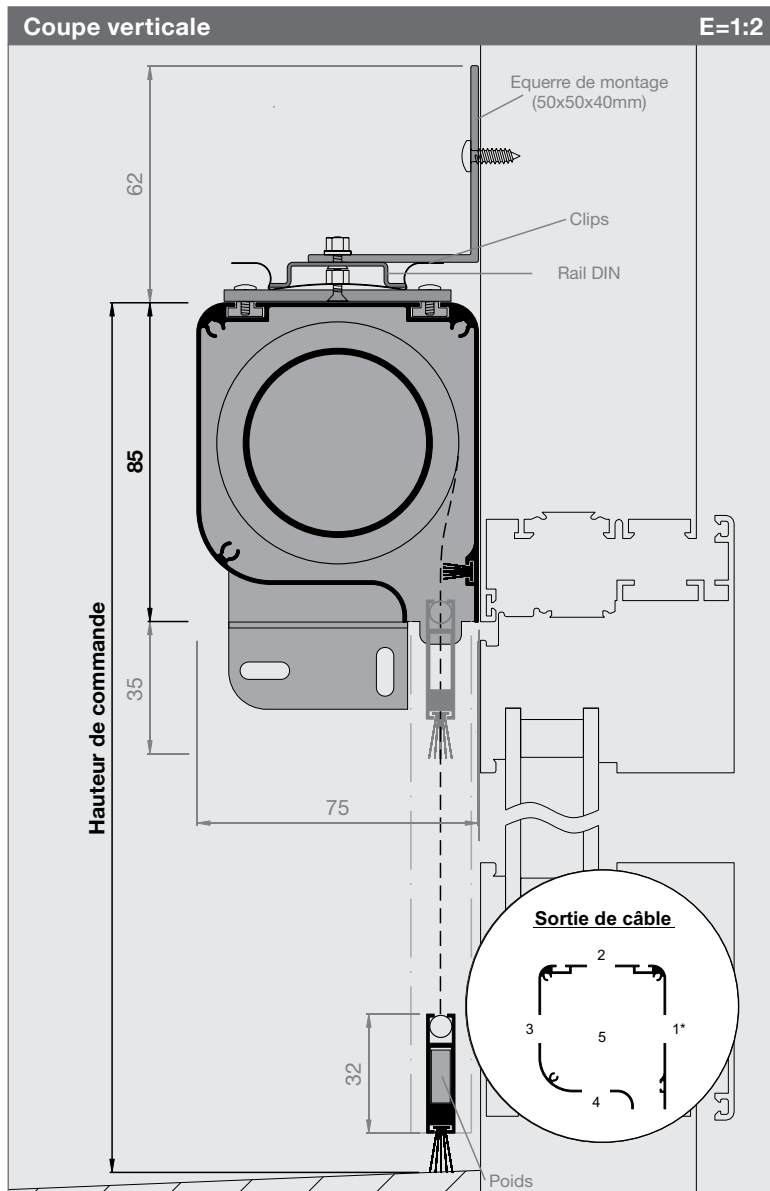
Largeur	600 - 4000	600 - 2800
Hauteur	2800	3000

Vis d'écartement M3 x 10 mm

Formation d'ondulations dans la toile
Il est possible que de légères ondulations horizontales de la toile se forment à gauche et à droite en fonction de la taille du système et du réglage de l'arrêt inférieure.



Enrouleur électrique 230 volt



N° d'article	Prix
7585ER4	p. 72

Dimensions de commande

Largeur de commande (min. 600mm)
Vide de cadre + 100mm

Hauteur de commande
Vide de cadre + 130mm

Veillez choisir le moteur 230 volt
(voir p. 72)

Emplacement du moteur
Vue de l'intérieur: G ou D

Sortie du câble: indiquer le numéro

- 1-4 à travers le caisson
- 5 à travers le couvercle du caisson
- * seulement avec suffisamment de place!

Informations

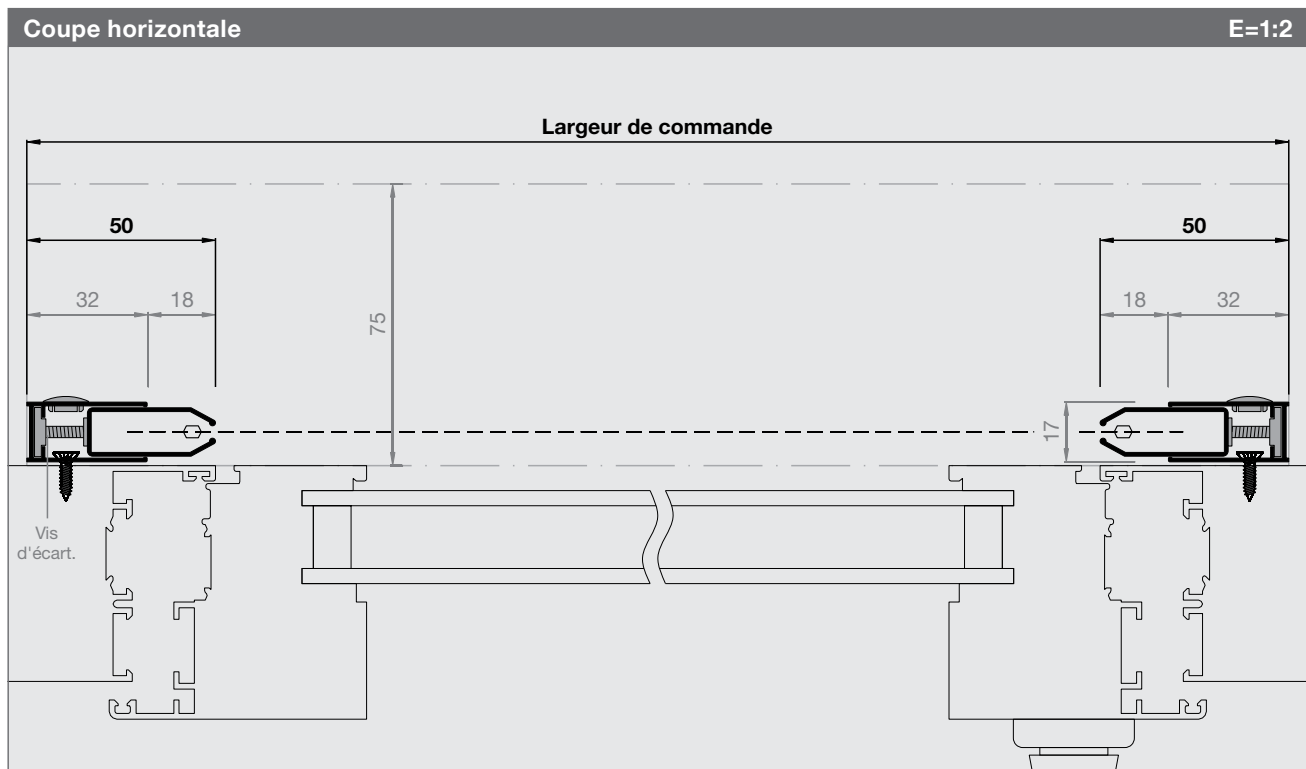
Dimensions en mm

Largeur	600 - 4000	600 - 2800
Hauteur	2800	3000

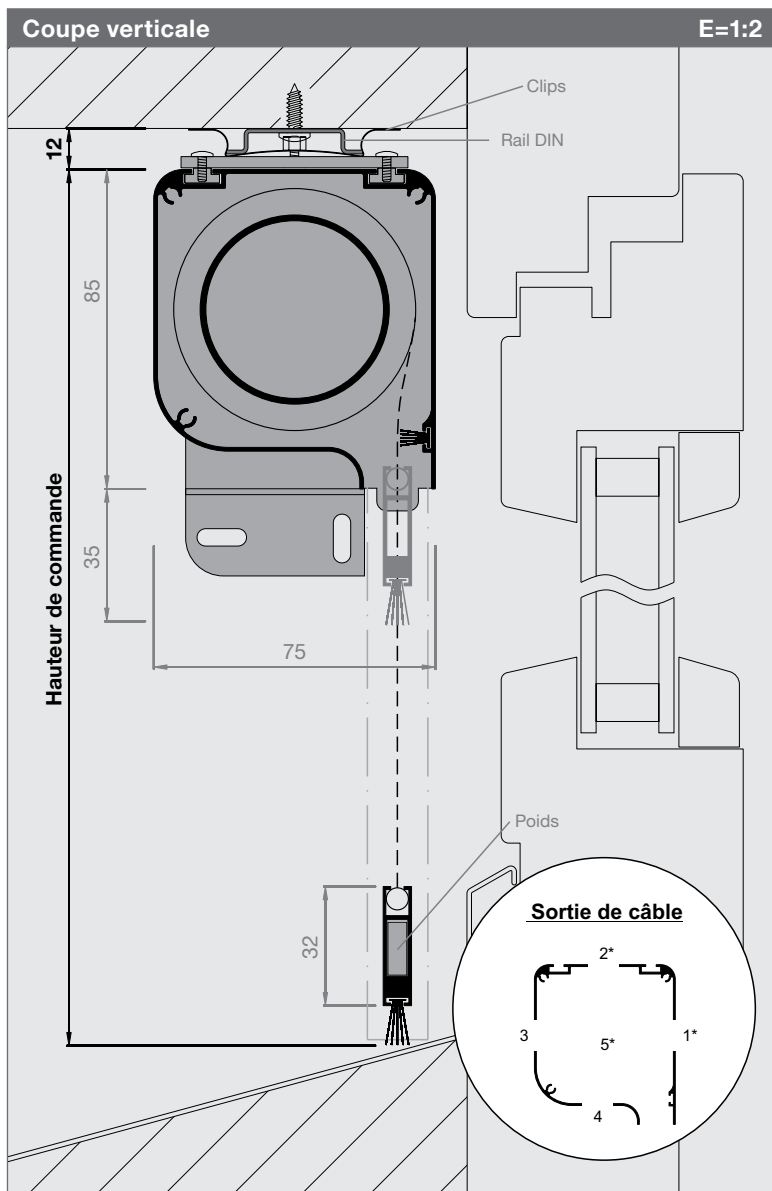
Isolation intérieure du caisson
Mousse autocollante disponible si nécessaire
(voir p. 162)

Vis d'écartement M3 x 14 mm

Brosse vers l'intérieur possible
N° d'article 7585zu05



Enrouleur électrique 230 volt



N° d'article	Prix
7585ER7	p. 72

Dimensions de commande

Largeur de commande (min. 600 mm)
Vide de maçonnerie - 1 mm

Hauteur de commande
Vide de maçonnerie - 12 mm

Veillez choisir le moteur 230 volt
(voir p. 72)

Emplacement du moteur
Vue de l'intérieur: G ou D

Sortie du câble: indiquer le numéro
1-4 à travers le caisson
5 à travers le couvercle du caisson
* seulement avec suffisamment de place!

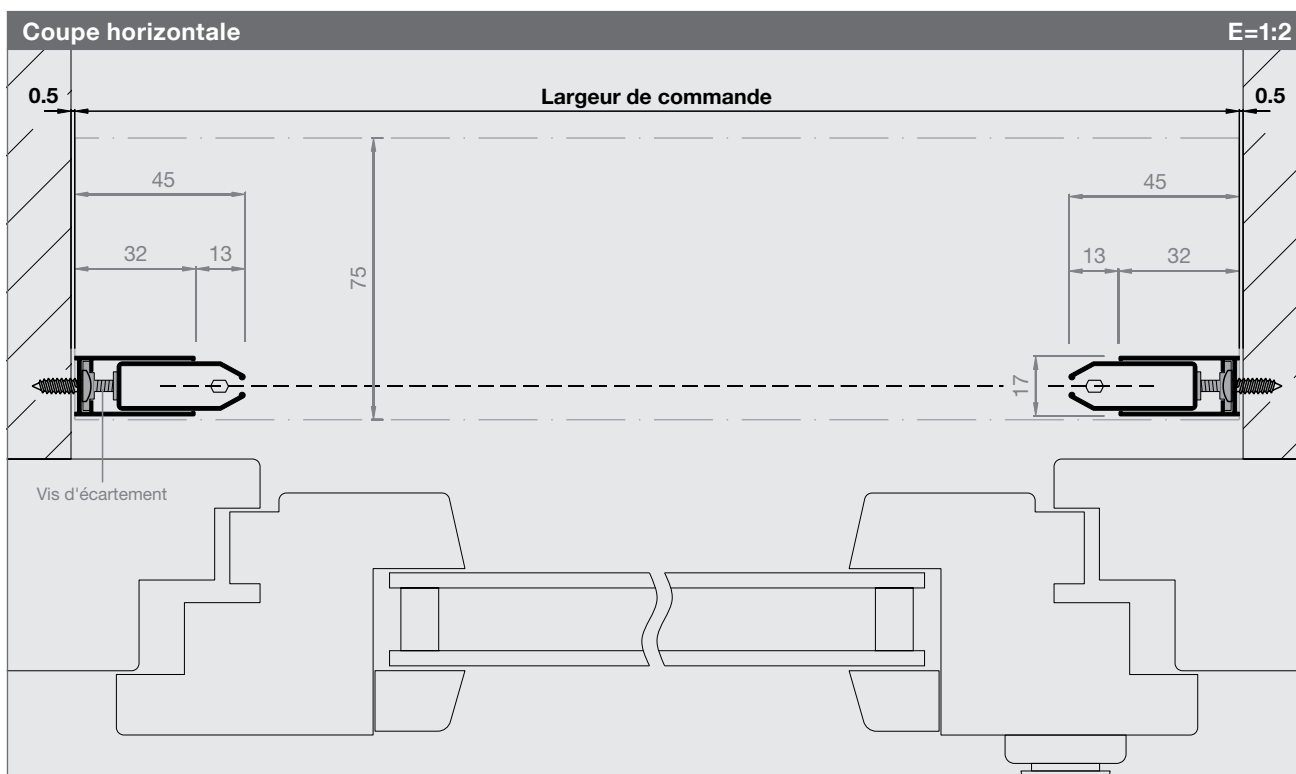
Informations

Dimensions en mm
Largeur 600 - 4000 600 - 2800
Hauteur 2800 3000

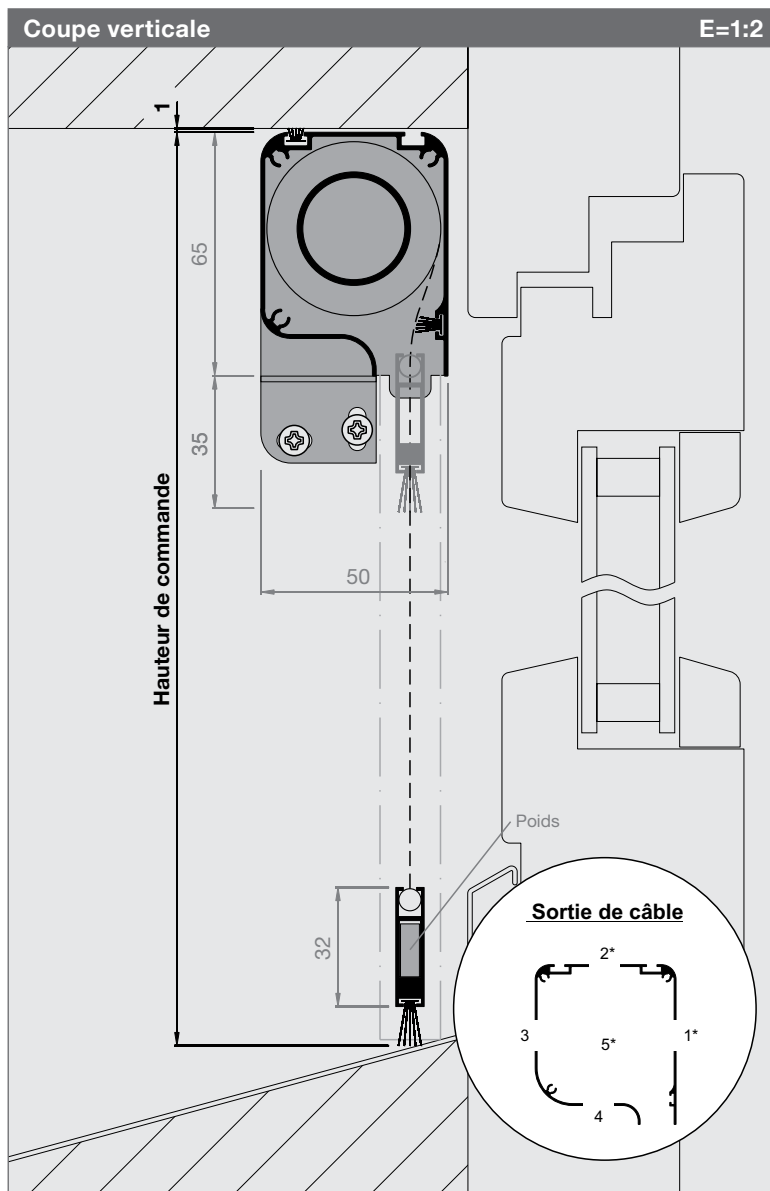
Isolation intérieure du caisson
Mousse autocollante disponible si nécessaire
(voir p. 162)

Vis d'écartement M3 x 10 mm

Formation d'ondulations dans la toile
Il est possible que de légères ondulations horizontales de la toile se forment à gauche et à droite en fonction de la taille du système et du réglage de l'arrêt inférieure.



Enrouleur électrique Slim 24 volt



N° d'article	Prix
5065ER2	p. 73

Dimensions de commande

Largeur de commande (min. 350mm)
Vide de maçonnerie - 1mm

Hauteur de commande
Vide de maçonnerie - 1mm

Emplacement du moteur
Vue de l'intérieur: G ou D

Sortie du câble: indiquer le numéro
1-4 à travers le caisson
5 à travers le couvercle du caisson
* seulement avec suffisamment de place!

Informations

Dimensions en mm

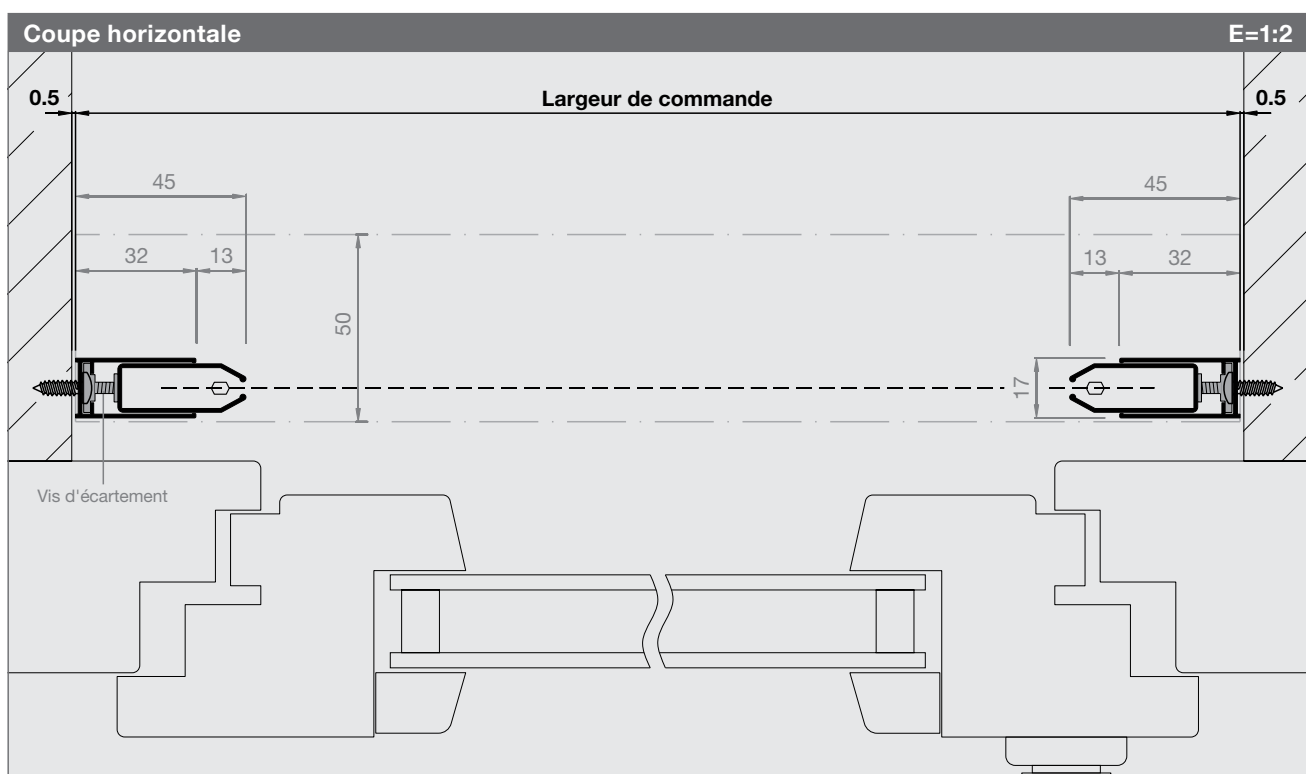
Largeur 350 - 2000
Hauteur 1600

Vis d'écartement M3 x 10mm

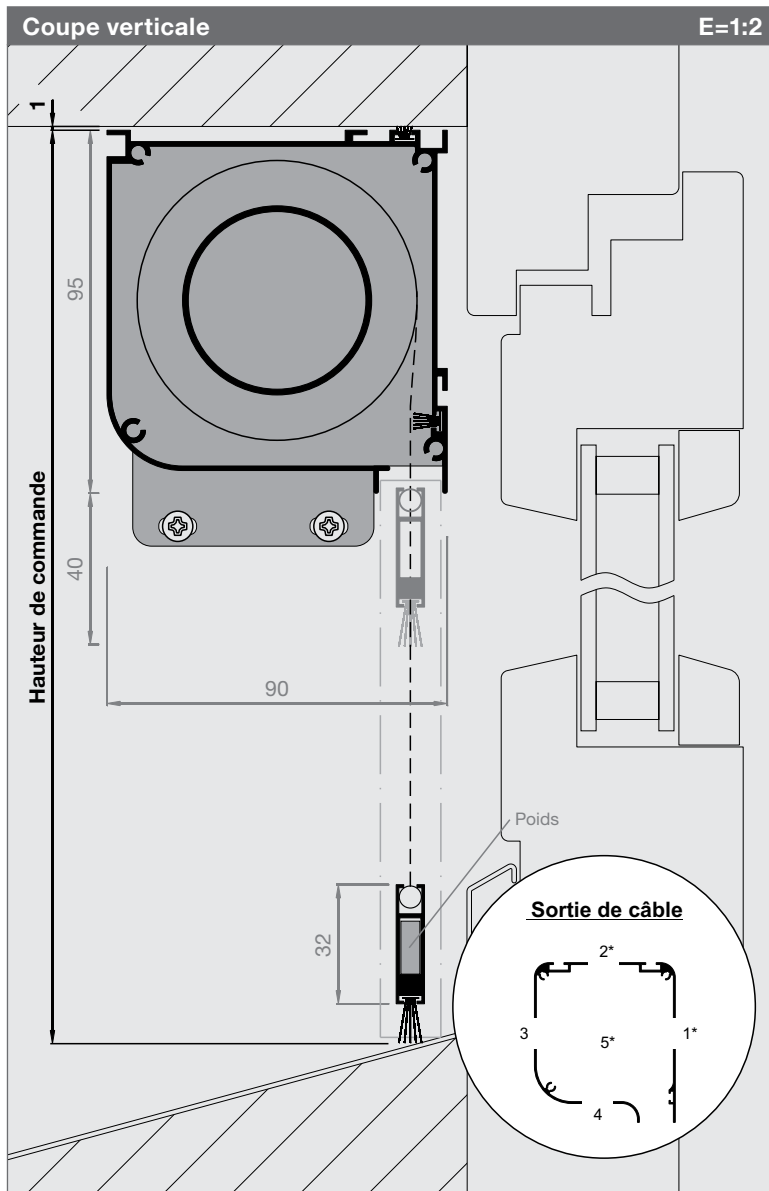
Moteur (standard)
Somfy 24 V, 34 Tpm (prix voir p. 73)

Autres variantes ER1, ER4, ER7
Comme pour le 7585ER possibles

Formation d'ondulations dans la toile
Il est possible que de légères ondulations horizontales de la toile se forment à gauche et à droite en fonction de la taille du système et du réglage de l'arrêt inférieure.



Enrouleur électrique Max 230 volt



N° d'article	Prix
9095ER2	p. 74

Dimensions de commande

Largeur de commande (min. 600mm)
Vide de maçonnerie - 1mm

Hauteur de commande
Vide de maçonnerie - 1mm

Veillez choisir le moteur 230 volt
(voir p. 74)

Emplacement du moteur
Vue de l'intérieur: G ou D

Sortie du câble: indiquer le numéro
1-4 à travers le caisson
5 à travers le couvercle du caisson
* seulement avec suffisamment de place!

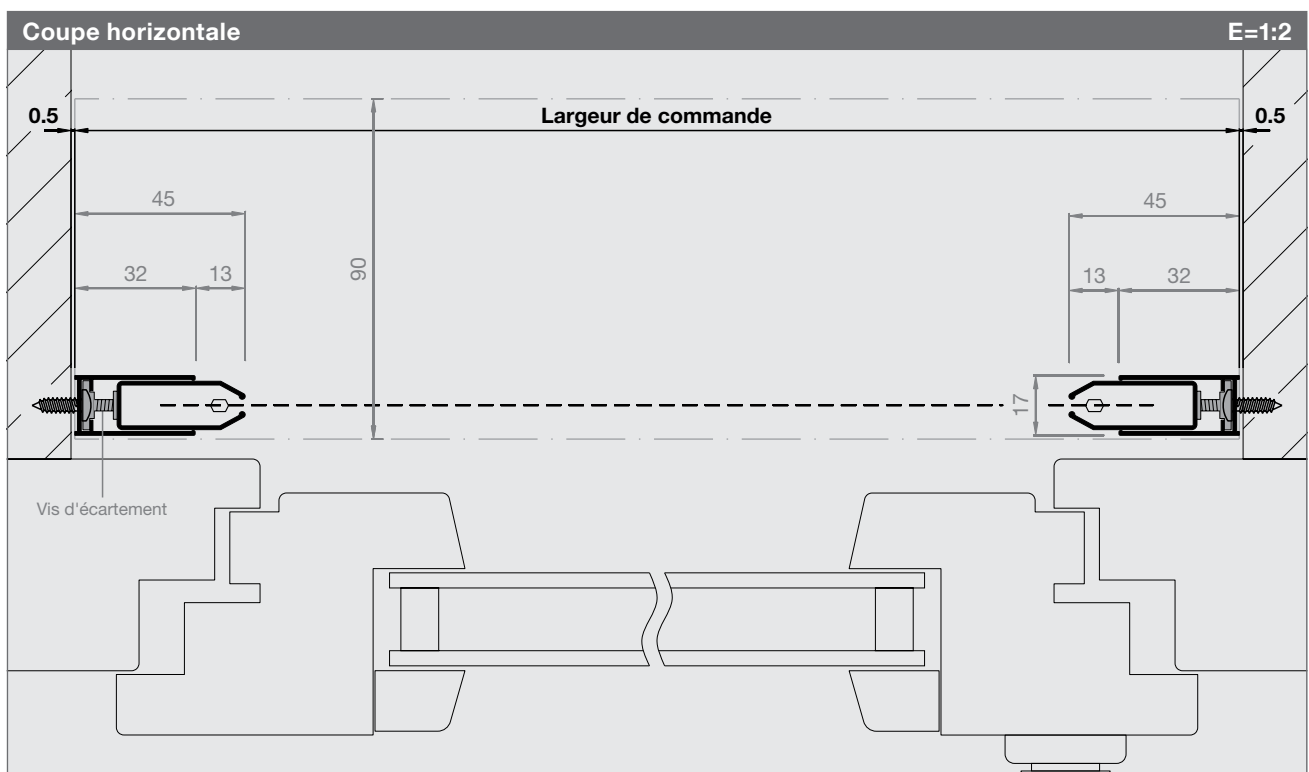
Informations

Dimensions en mm
Largeur 600 - 4000 600 - 2800
Hauteur 2800 4000

Vis d'écartement M3 x 10mm

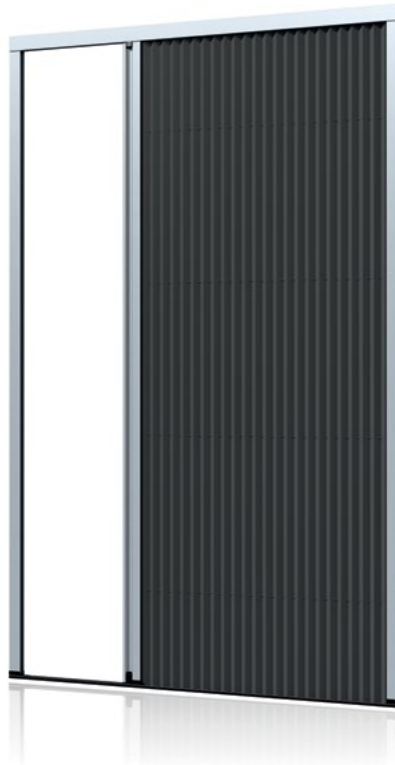
Autres variantes ER1, ER4, ER7
Comme pour le 7585ER possibles

Formation d'ondulations dans la toile
Il est possible que de légères ondulations horizontales de la toile se forment à gauche et à droite en fonction de la taille du système et du réglage de l'arrêt inférieure.



Porte plissée

Dans le cas de la porte plissée Rollfix, la toile anti-insectes ne s'enroule pas, mais se replie comme un accordéon. Le plissé est par conséquent très facile à manipuler et nécessite peu de place.



Variantes 2280TP / 4560TP

2280TP: en douceur, pour espaces de montage étroits.
4560TP: modèle très robuste avec rail au sol de petite taille.

Variante TP1, TP2 et TP3

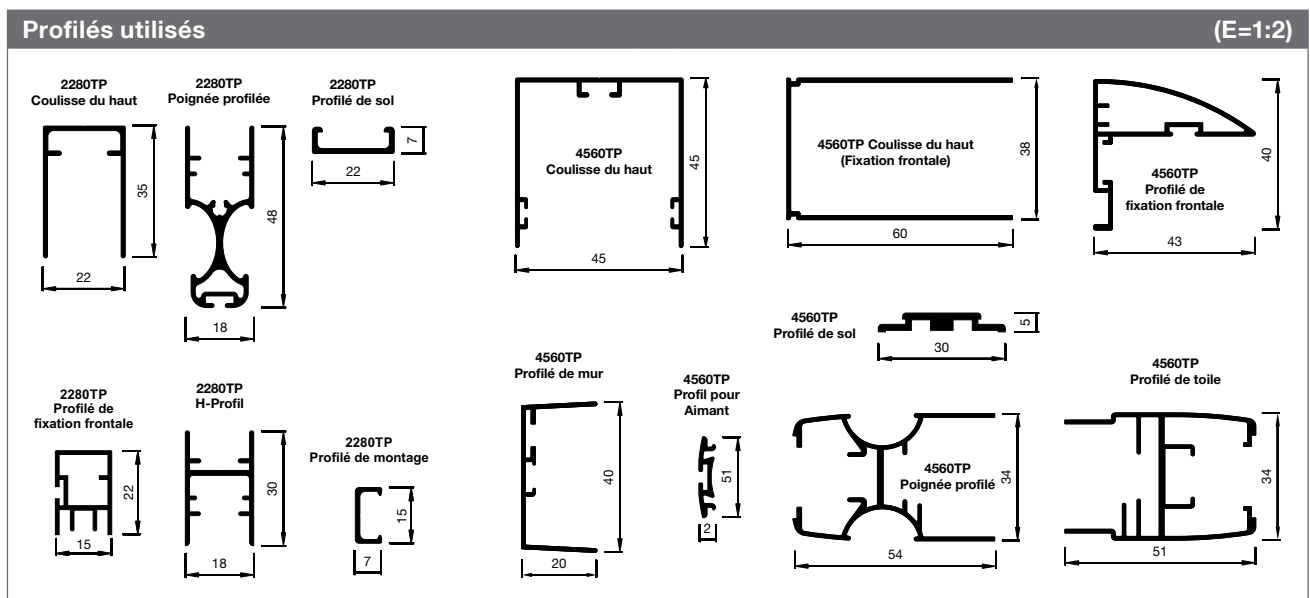
Porte plissée monobloc, en deux et plusieurs parties pour montage dans des embrasures en bois, isolées ou maçonnées de même que pour le montage frontal. (Attention: l'inclinaison des tablettes doit être compensée.)

Prêt au montage et contrôlé

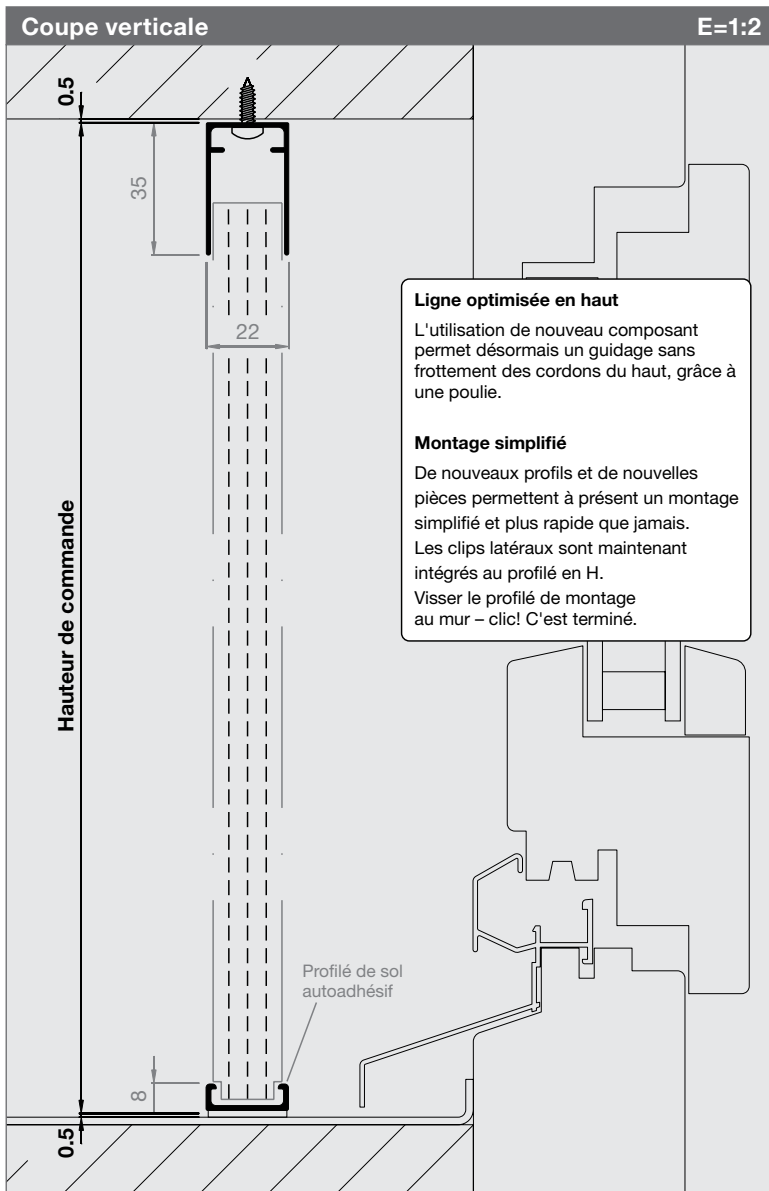
Pré-montage de vos dimensions de commande sur le banc d'essai, réglage de la tension de cordon et contrôle détaillé du fonctionnement. Les portes plissées sont livrées prêtes au montage - **Finition de qualité Rollfix.**

Profils de compensation

Des profils inclinés à 3°, 6° et 9° sont à disposition pour compenser l'inclinaison des tablettes. (Voir tarifs accessoires de montage.)



Porte plissée Slim



N° d'article	Prix
2280TP1	p. 84-85

Dimensions de commande

Largeur de commande
Vide de maçonnerie - 1 mm

Hauteur de commande
Vide de maçonnerie - 1 mm

Sens d'ouverture
Vue de l'intérieur ouvrir à:

Attention !
Monter le profilé de sol toujours horizontalem. Egaliser la pente par profilé en biais (p. 164)

Informations

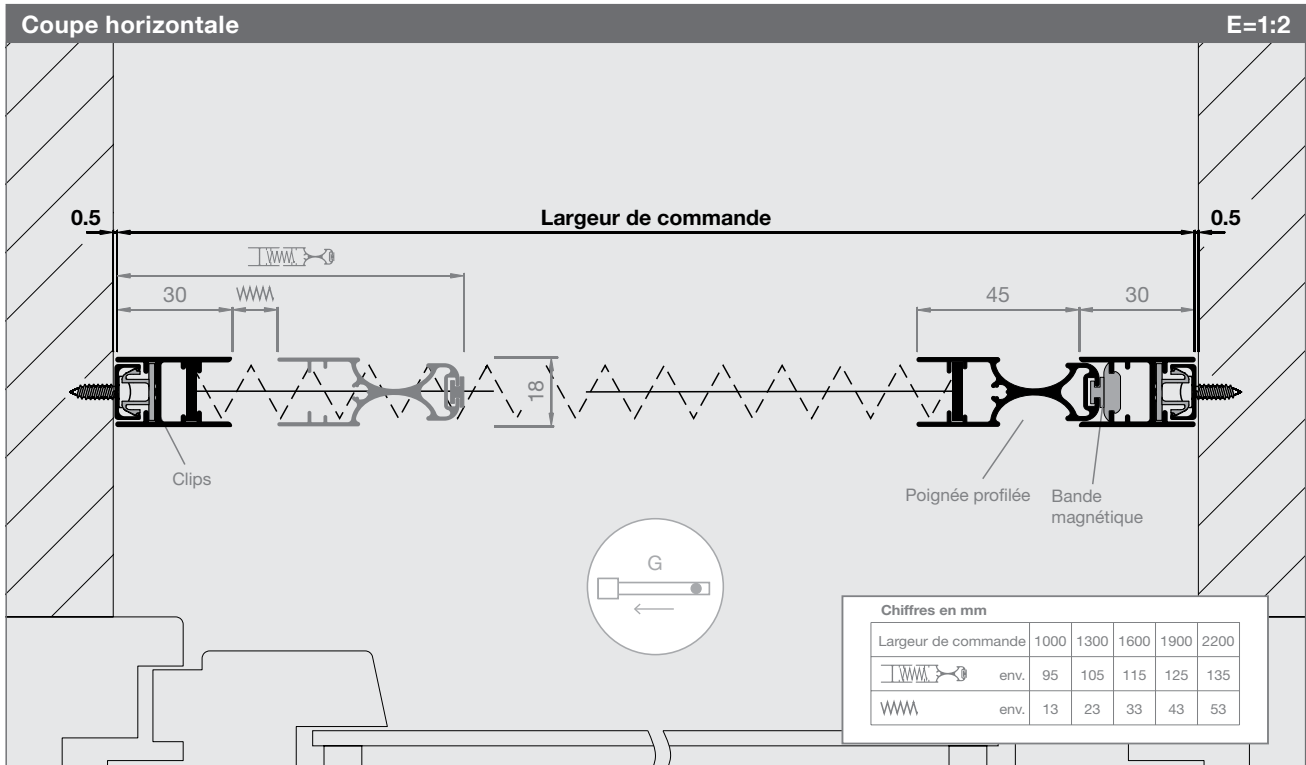
Dimensions en mm
Largeur 700 - 3000
Hauteur jusqu'à 3000

Profilé en biais (en option, voir p. 164)

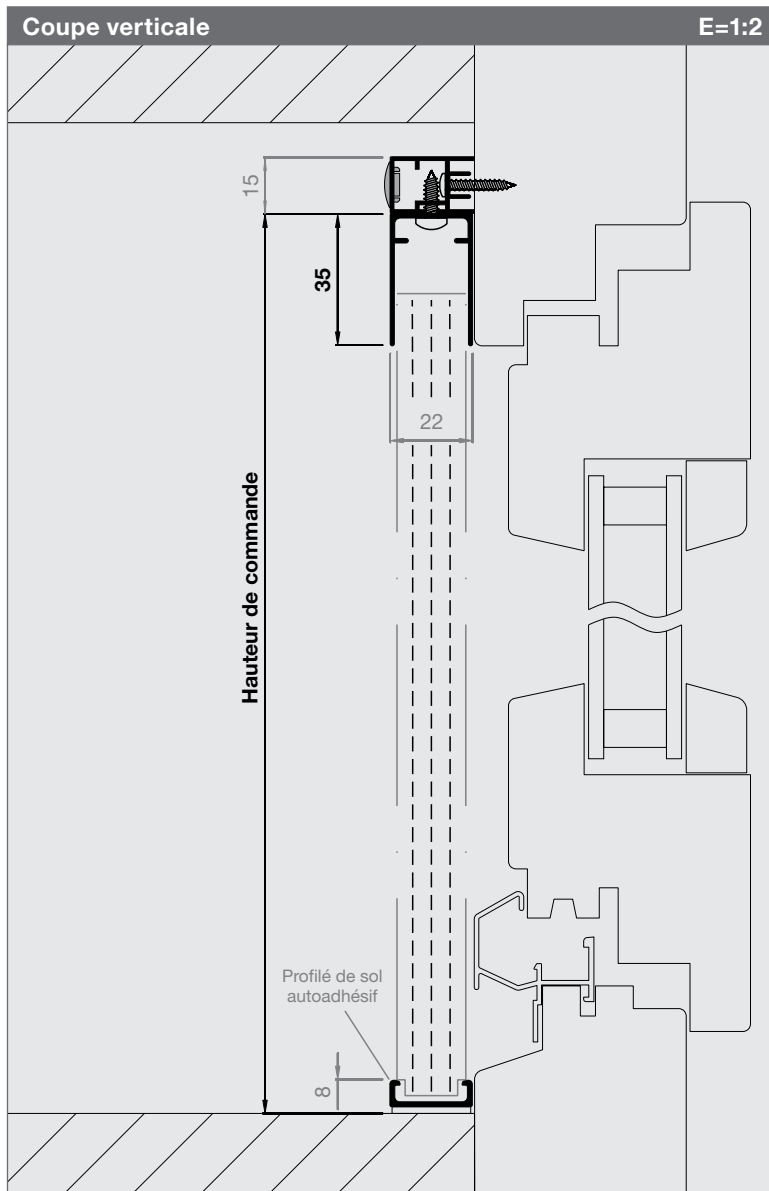
Profilé de sol
Thermolaqué noir (standard)
Thermolaqué argent RAL 9006 (en opt p. 84)

Toiles
Polypropylène noir (standard)
Polypropylène gris (en option, voir p. 85)

Montage en applique: Variante 2280TP1-S2 (cf. l'exemple sur p. 77)



Porte plissée Slim



N° d'article **2280TP1-S2** Prix p. 84-85

Dimensions de commande

Largeur de commande
Vide de cadre + 60 mm

Hauteur de commande
Vide de cadre en haut jusqu'au sol + 35 mm

Sens d'ouverture
Vue de l'intérieur ouvrir à:



Attention !
Monter le profilé de sol toujours horizontalem.
Egaliser la pente par profilé en biais (p. 164)

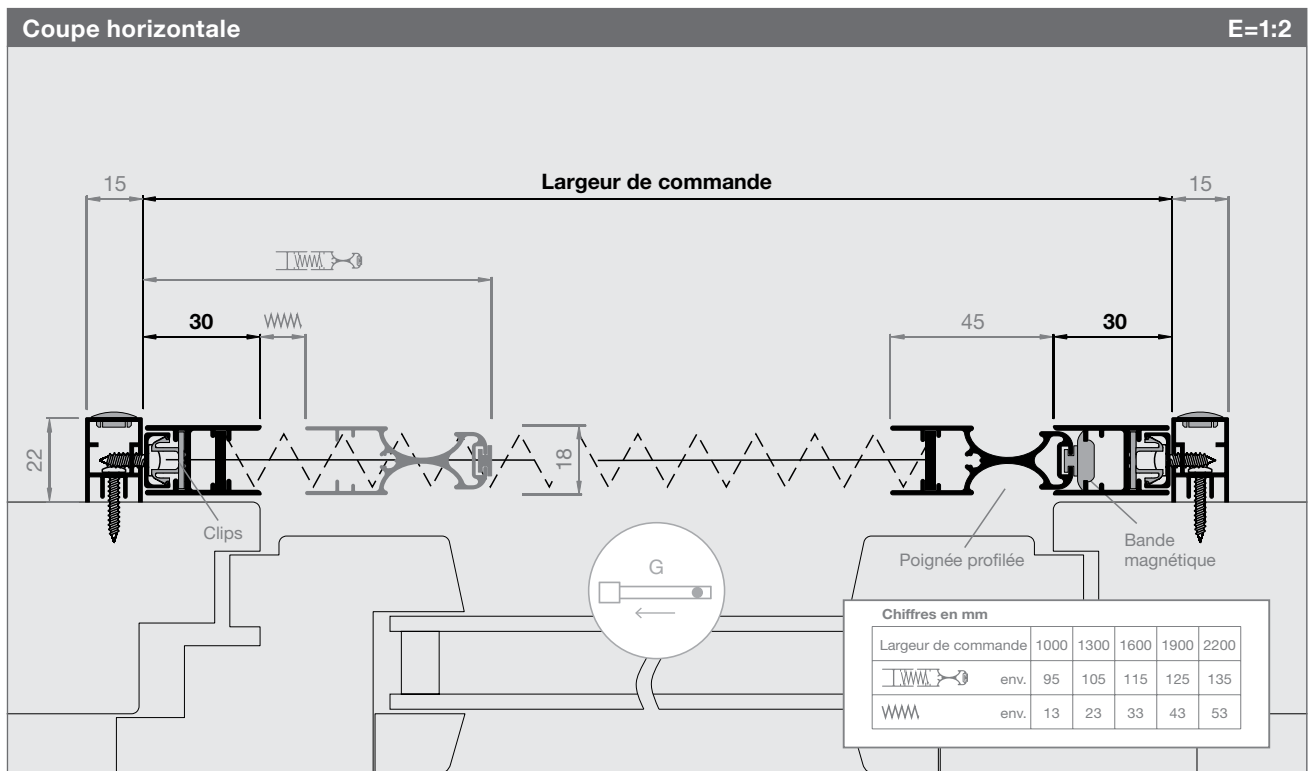
Informations

Dimensions en mm
Largeur 700 - 3000
Hauteur jusqu'à 3000

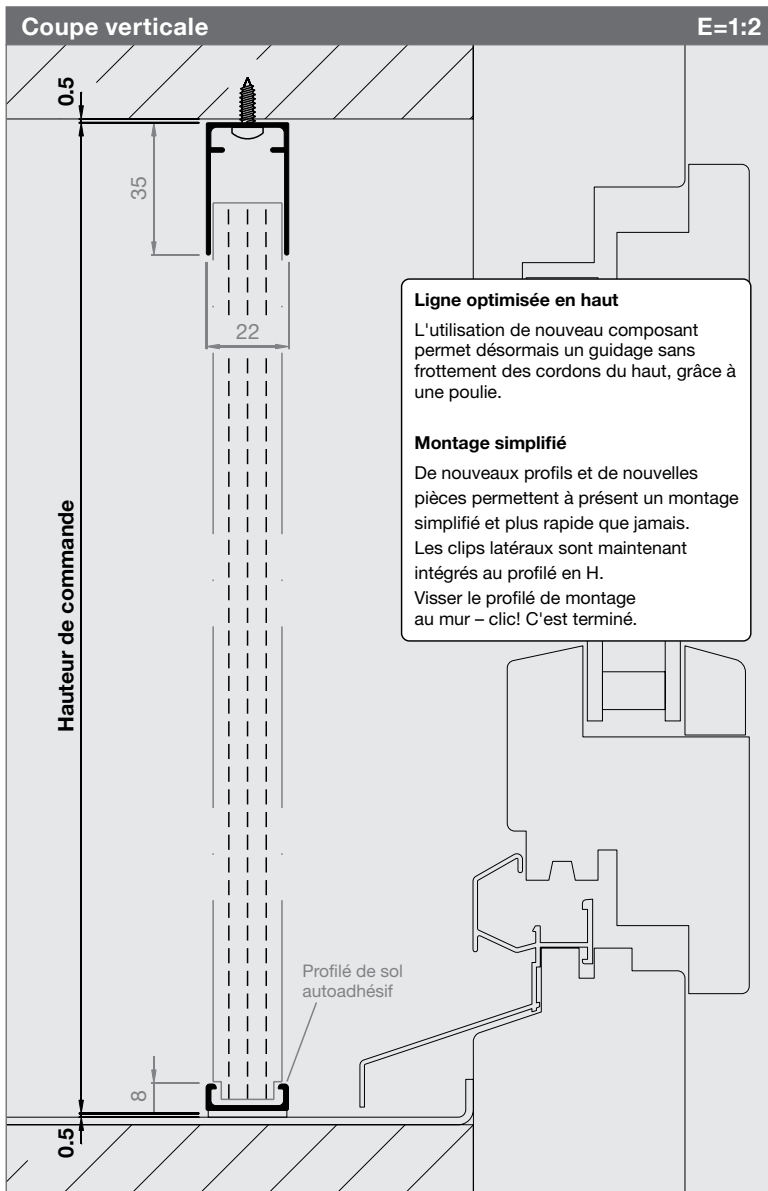
Profilé en biais (en option, voir p. 164)

Profilé de sol
Thermolaqué noir (standard)
Thermolaqué argent RAL 9006 (en opt p. 84)

Toiles
Polypropylène noir (standard)
Polypropylène gris (en option, voir p. 85)



Porte plissée Slim



N° d'article	Prix
2280TP3	p. 84-85

Dimensions de commande

Largeur de commande
Vide de maçonnerie - 1 mm

Hauteur de commande
Vide de maçonnerie - 1 mm

Sens d'ouverture
Vue de l'intérieur ouvrir à:

Attention !
Monter le profilé de sol toujours horizontalem. Egaliser la pente par profilé en biais (p. 164)

Informations

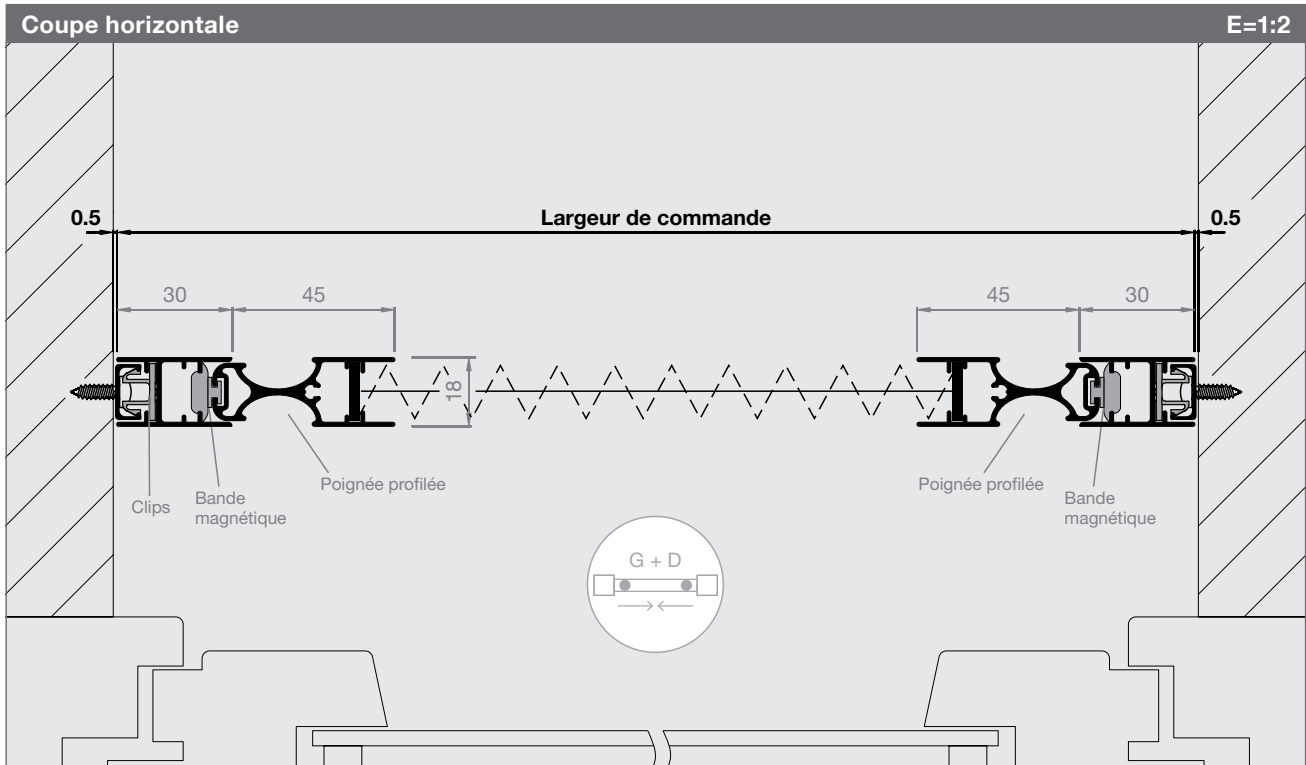
Dimensions en mm
Largeur 1300 - 3000
Hauteur jusqu'à 3000

Profilé en biais (en option, voir p. 164)

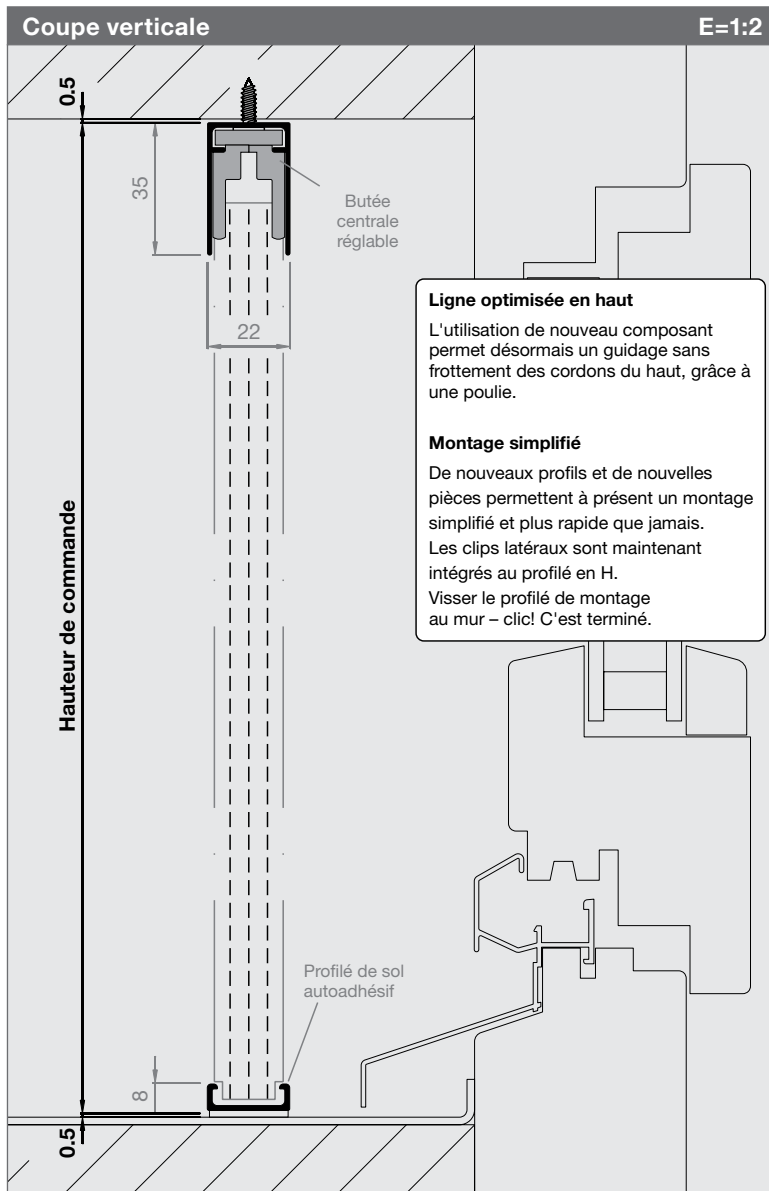
Profilé de sol
Thermolaqué noir (standard)
Thermolaqué argent RAL 9006 (en opt p 84)

Toiles
Polypropylène noir (standard)
Polypropylène gris (en option, voir p. 85)

Montage en applique: Variante 2280TP3-S2 (similaire l'exemple sur p. 77)



Porte plissée Slim



N° d'article	Prix
2280TP2	p. 84-85

Dimensions de commande

Largeur de commande
Vide de maçonnerie - 1 mm

Hauteur de commande
Vide de maçonnerie - 1 mm

Sens d'ouverture
Vue de l'intérieur ouvrir à:

Attention !
Monter le profilé de sol toujours horizontalem. Egaliser la pente par profilé en biais (p. 164)

Informations

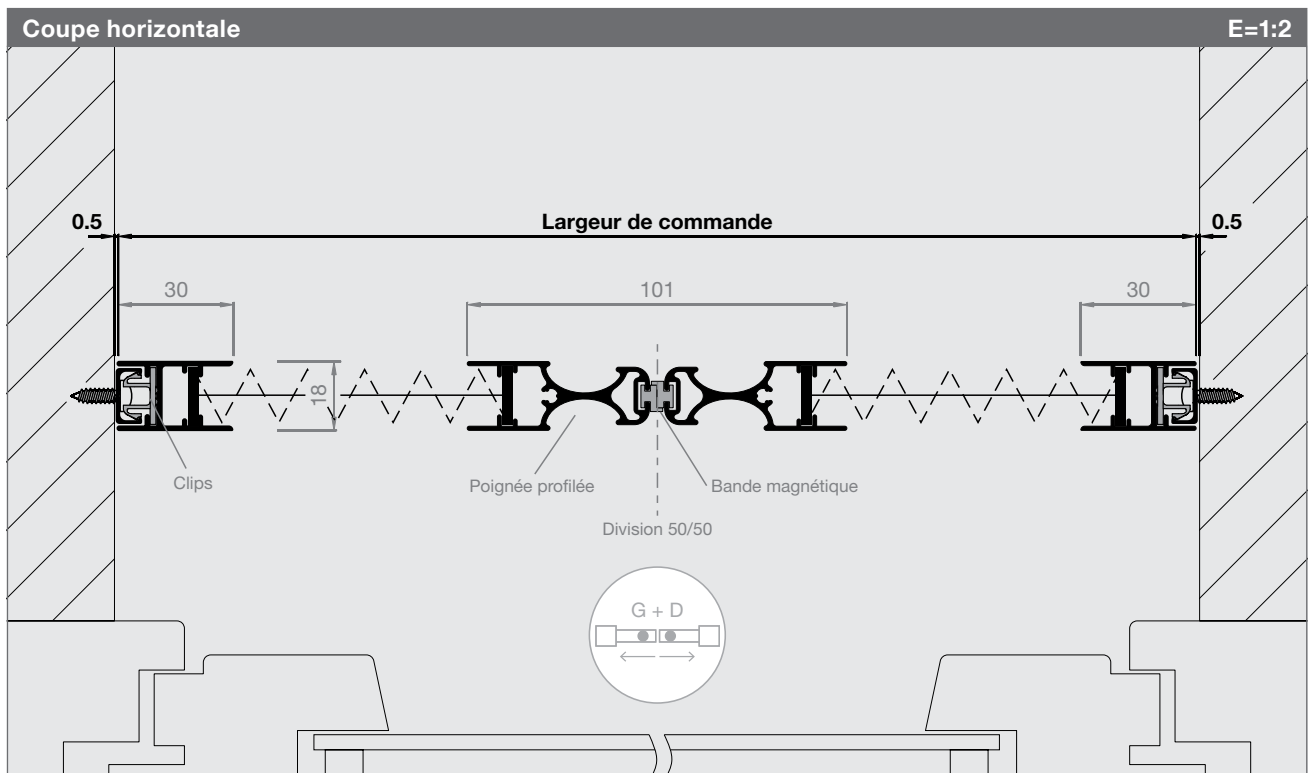
Dimensions en mm
Largeur 1300 - 4400
Hauteur jusqu'à 3000

Profilé en biais (en option, voir p. 164)

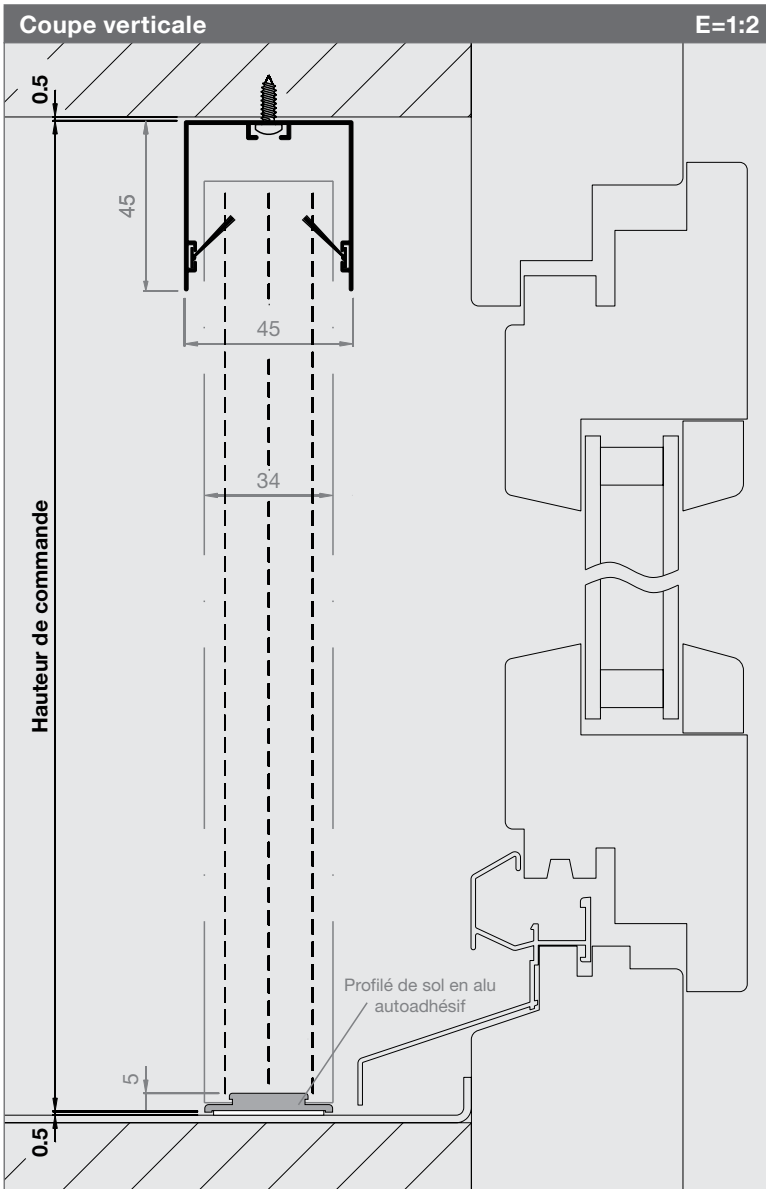
Profilé de sol
Thermolaqué noir (standard)
Thermolaqué argent RAL 9006 (en opt p. 84)

Toiles
Polypropylène noir (standard)
Polypropylène gris (en option, voir p. 85)

Montage en applique: Variante 2280TP2-S2 (similaire l'exemple sur p. 77)



Porte plissée Max



N° d'article	Prix
4560TP1	p. 85

Dimensions de commande

Largeur de commande
Vide de maçonnerie - 1 mm

Hauteur de commande
Vide de maçonnerie - 1 mm

La Hauteur de commande doit être 150 mm plus grande que la largeur!

Sens d'ouverture
Vue de l'intérieur ouvrir à :



Informations

Dimensions en mm

Largeur 500 - 1900
Hauteur bis 3000

Profilé de sol en alu

Thermolaqué argent RAL 9006 (Standard)

Profilé de sol « en biais », gris, PVC (en opt)

Pour montage sur appui en biais

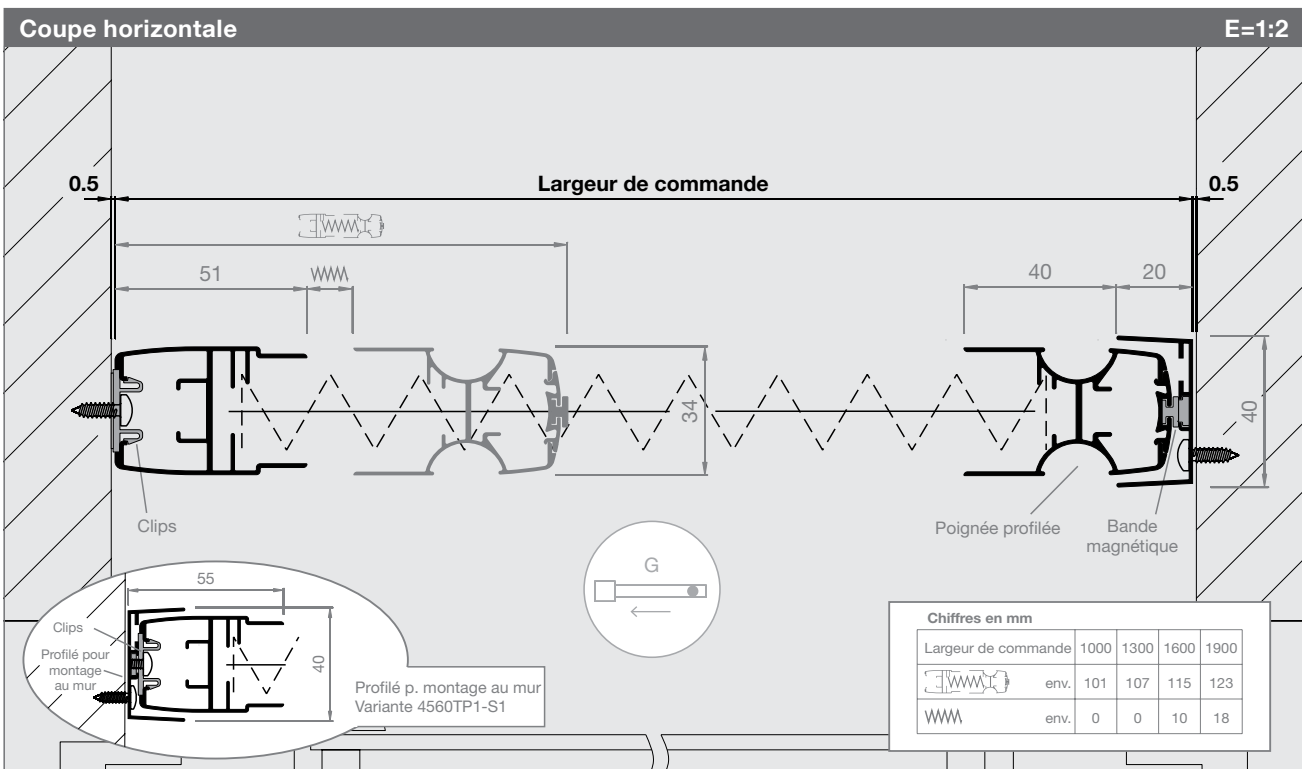


Toiles

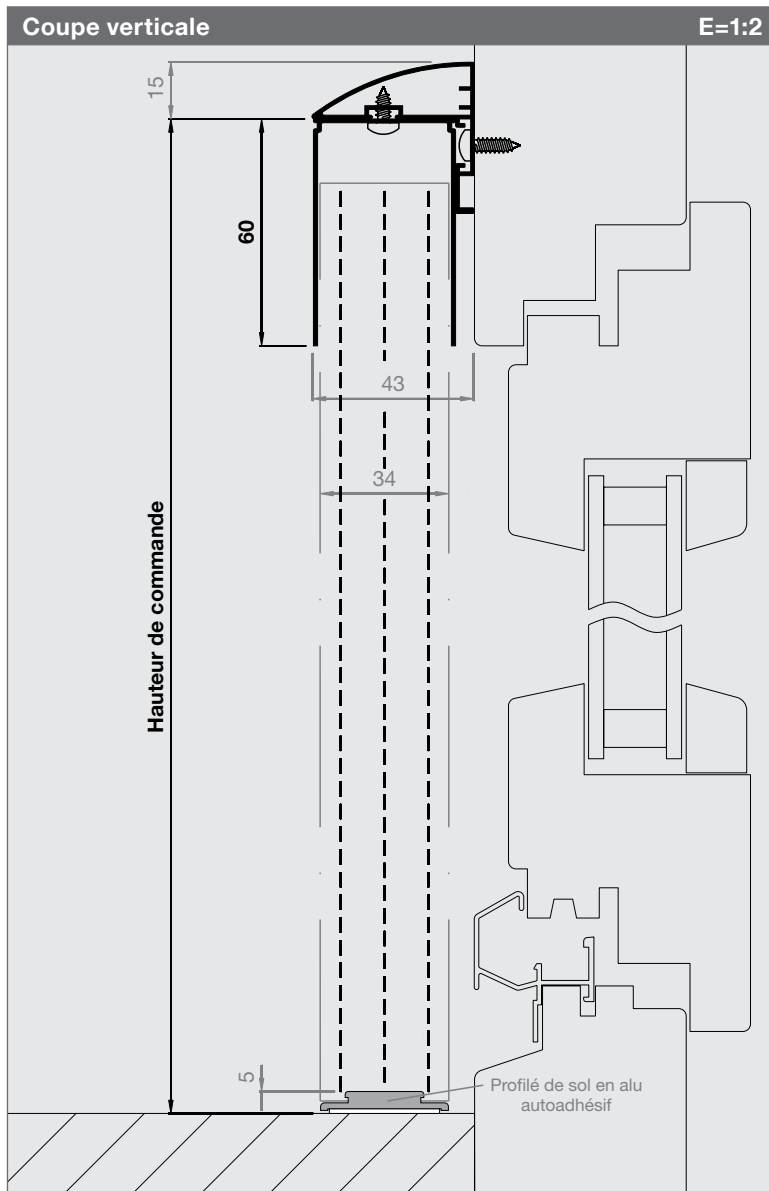
Polypropylène noir (standard)
Polypropylène gris (en option, voir p. 85)

Profilé pour montage au mur:

Variante 4560TP1-S1 (cf. ci-dessous)



Porte plissée Max



N° d'article	Prix
4560TP1-S2	p. 85

Dimensions de commande

Largeur de commande

Vide de cadre + 76 mm

Hauteur de commande

Vide de cadre en haut jusqu'au sol + 60 mm

La Hauteur de commande doit être 150 mm plus grande que la largeur!

Sens d'ouverture

Vue de l'intérieur ouvrir à:



Informations

Dimensions en mm

Largeur 500 - 1900

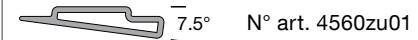
Hauteur bis 3000

Profilé de sol en alu

Thermolaqué argent RAL 9006 (Standard)

Profilé de sol « en biais », gris, PVC (en opt)

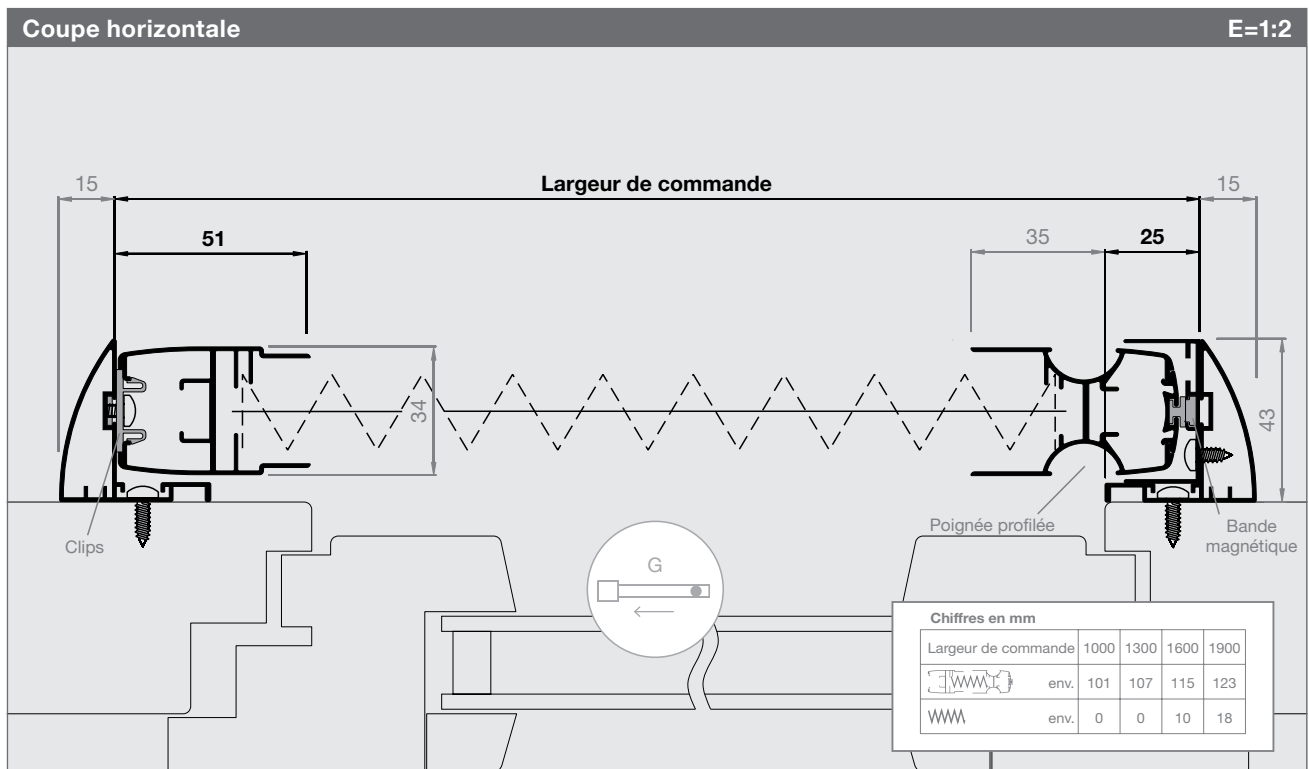
Pour montage sur appui en biais



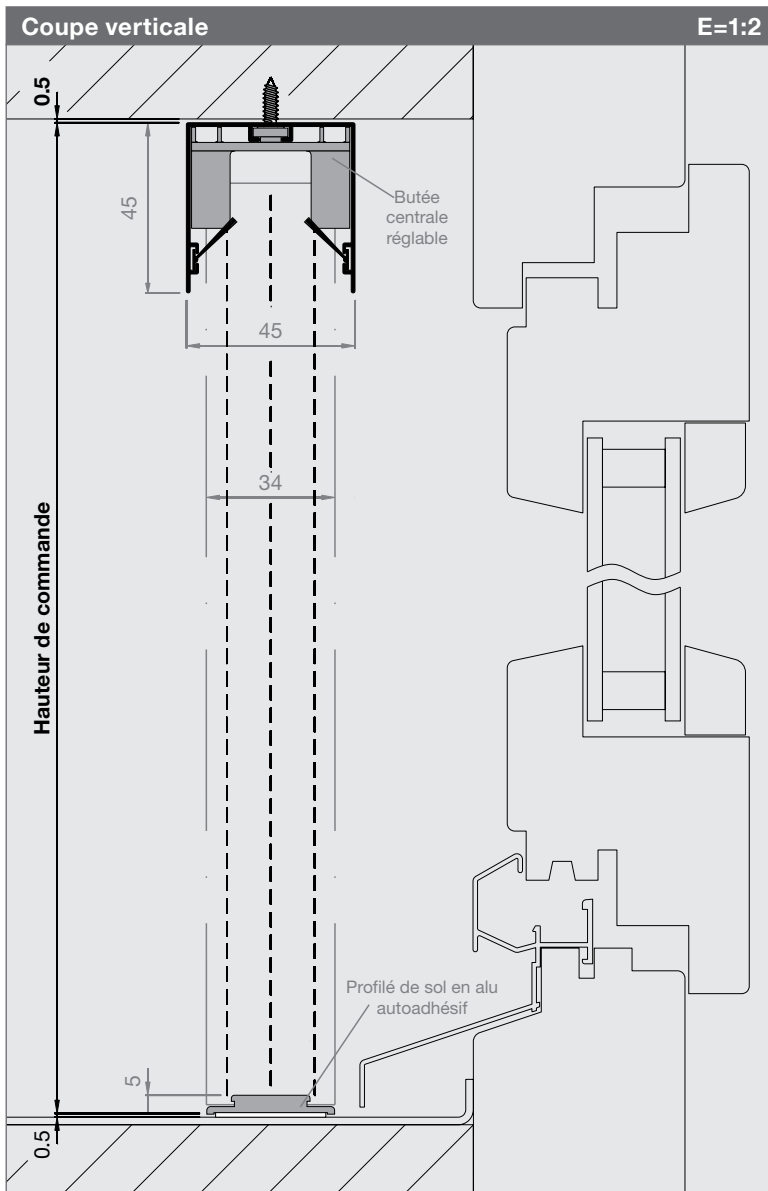
Toiles

Polypropylène noir (standard)

Polypropylène gris (en option, voir p. 85)



Porte plissée Max



N° d'article	Prix
4560TP2	p. 85

Dimensions de commande

Largeur de commande
Vide de maçonnerie - 1 mm

Hauteur de commande
Vide de maçonnerie - 1 mm

La Hauteur de cmd doit être 150mm plus grande que la ½ de la largeur de cmd!

Sens d'ouverture
Vue de l'intérieur ouvrir à:



Informations

Dimensions en mm

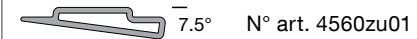
Largeur 1000 - 3800
Hauteur bis 3000

Profilé de sol en alu

Thermolaqué argent RAL 9006 (Standard)

Profilé de sol « en biais », gris, PVC (en opt)

Pour montage sur appui en biais



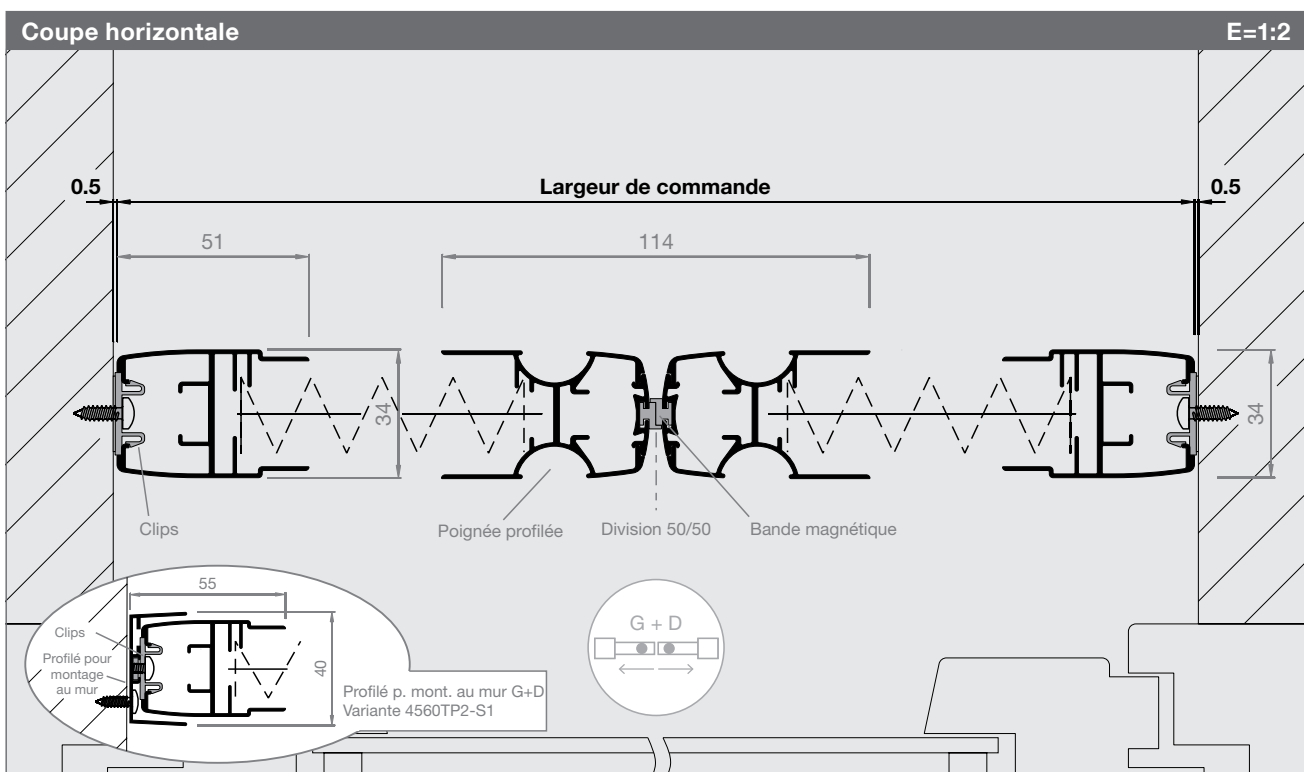
Toiles

Polypropylène noir (standard)
Polypropylène gris (en option, voir p. 85)

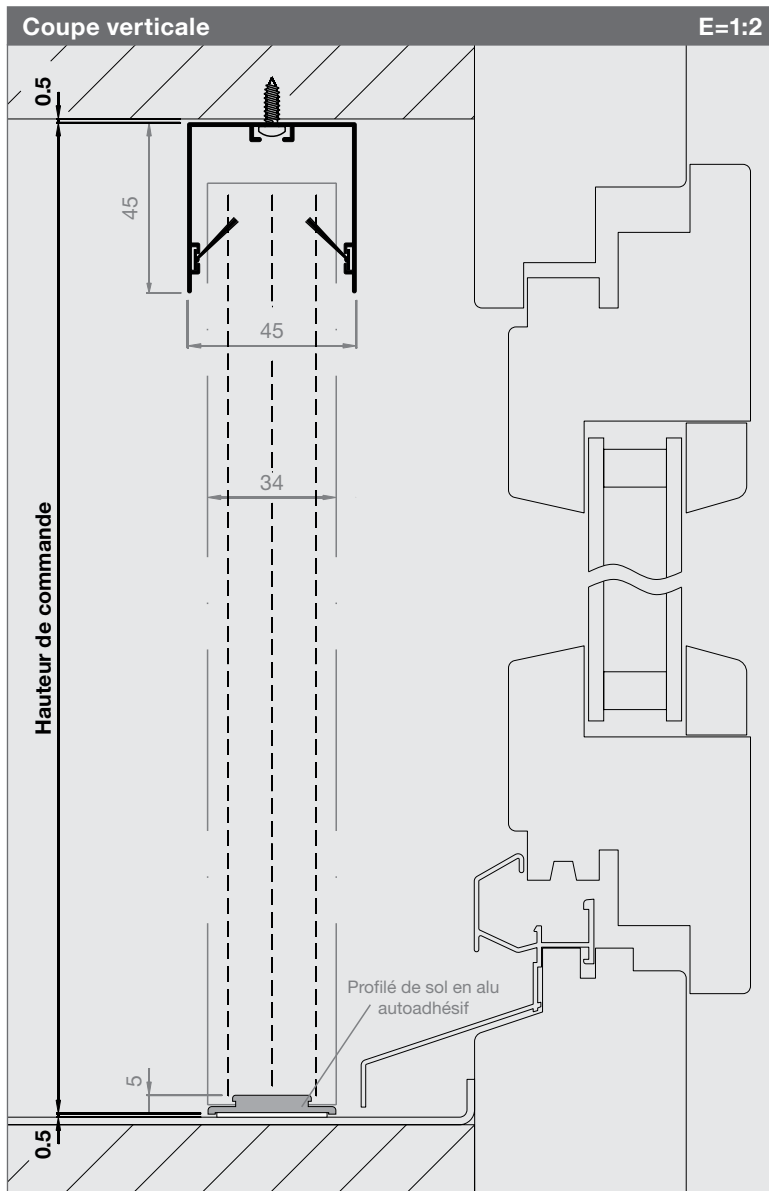
Profilé pour montage au mur:

Variante 4560TP2-S1 (cf. ci-dessous)

Montage en applique: Variante 4560TP2-S2 (similaire l'exemple sur p. 81)



Porte plissée Max



N° d'article	Prix
4560TP3	p. 85

Dimensions de commande

Largeur de commande
Vide de maçonnerie - 1 mm

Hauteur de commande
Vide de maçonnerie - 1 mm

La Hauteur de cmd doit être 150mm plus grande que la ½ de la largeur de cmd!

Sens d'ouverture

Vue de l'intérieur ouvrir à:



Informations

Dimensions en mm

Largeur 1000 - 3800

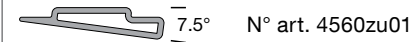
Hauteur bis 3000

Profilé de sol en alu

Thermolaqué argent RAL 9006 (Standard)

Profilé de sol « en biais », gris, PVC (en opt)

Pour montage sur appui en biais



Toiles

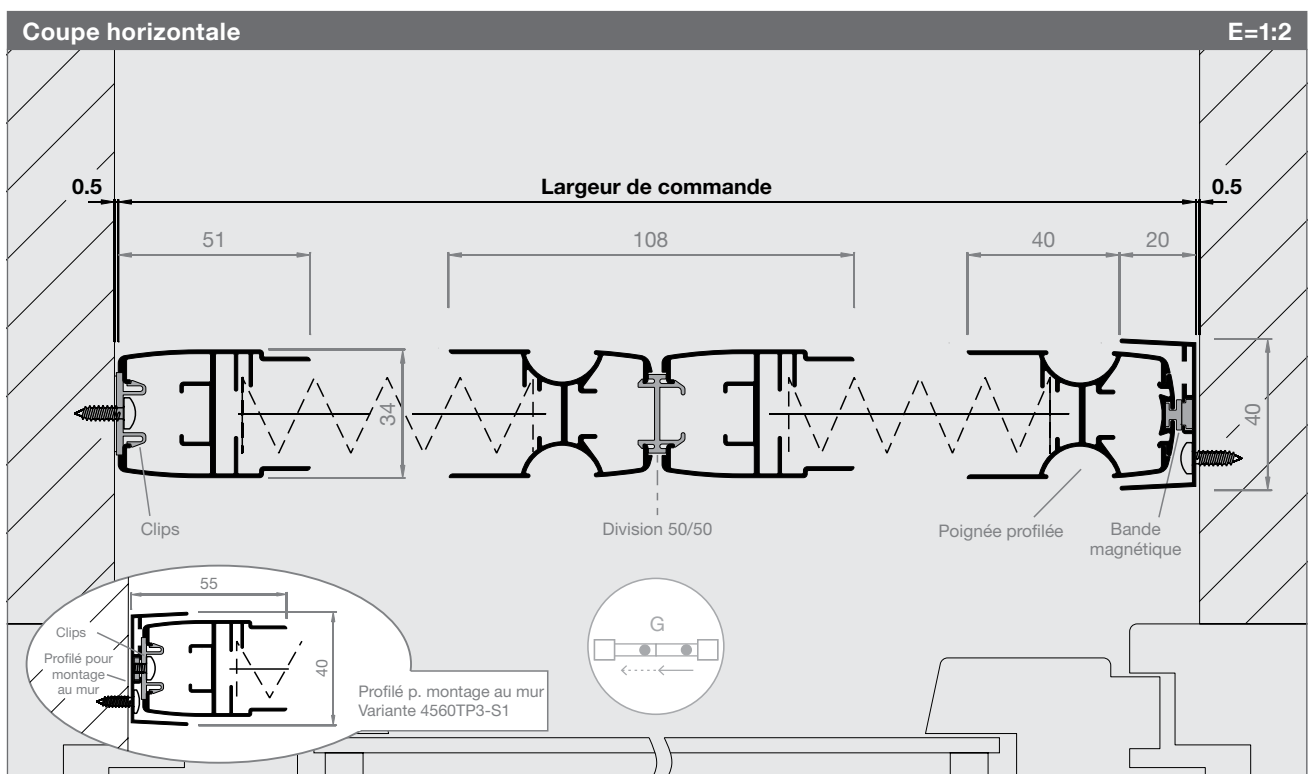
Polypropylène noir (standard)

Polypropylène gris (en option, voir p. 85)

Profilé p. montage au mur: 4560TP3-S1

Montage en applique: Variante 4560TP3-S2 (similaire l'exemple sur p. 81)

Variante 4560TP3 extensible (sur demande)



Enrouleur porte Comfort

L'enrouleur porte Rollfix Comfort constitue le premier choix de nos clients. Il sait convaincre par sa technique parfaitement au point et il assure un très grand confort d'utilisation. Jugez-en par vous-même.



Variantes CR1 et CR2

Pour montage dans des embrasures en bois, isolées ou maçonnées. Fixation par les embouts de finition du caisson haut et bas. (Attention: l'inclinaison des tablettes doit être compensée.)

Variantes CR5 et CR6

Pour montage dans des embrasures en bois, isolées ou maçonnées. Fixation du caisson par clips. (Attention: l'inclinaison des tablettes doit être compensée.)

Mécanisme contreponds

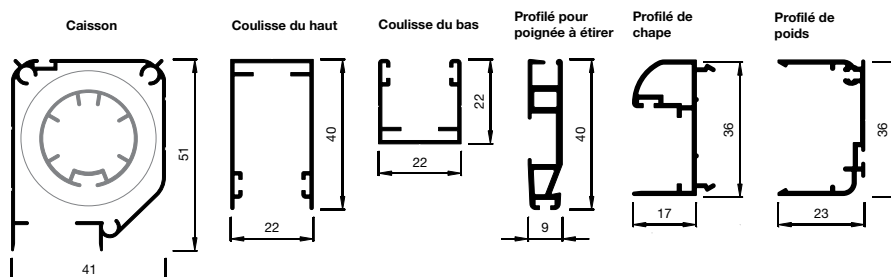
L'enrouleur de porte Comfort intègre un système de traction par câble ainsi qu'un contreponds. Il est donc extrêmement facile à ouvrir et à fermer (détails p.95).

Largeur optimale et alternative

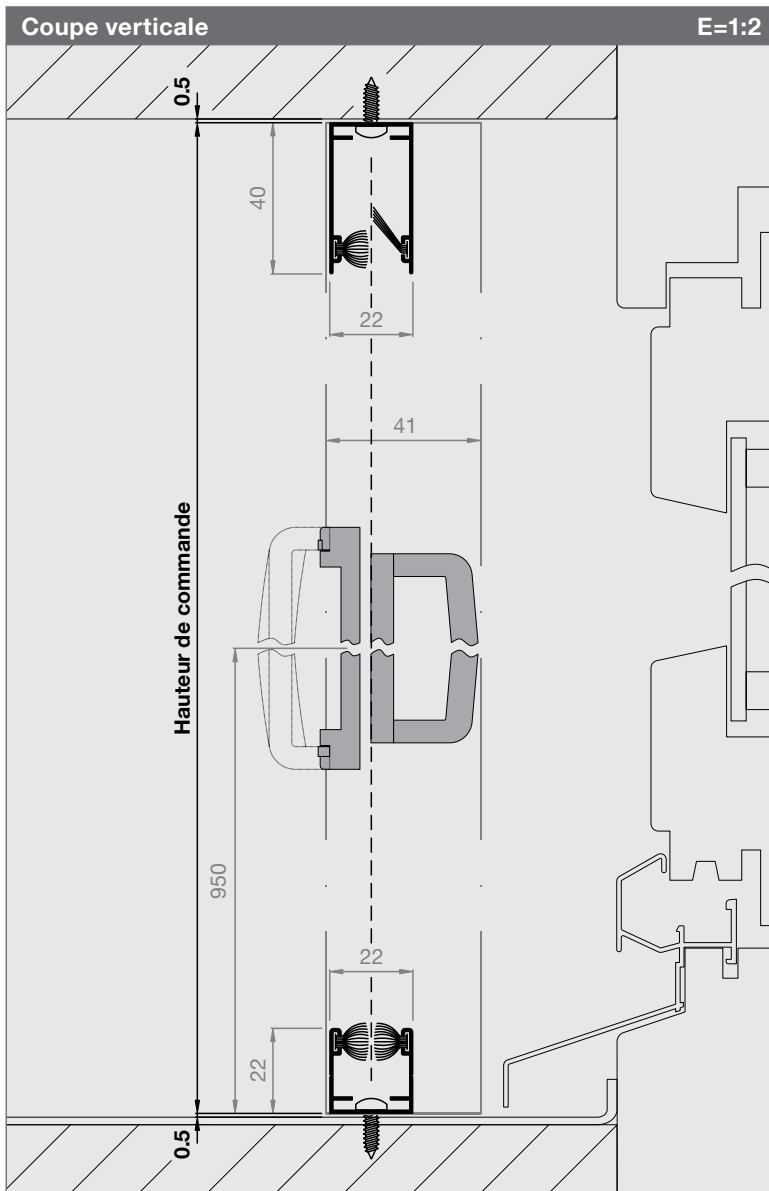
Pour un fonctionnement optimal, la largeur ne doit pas excéder 1300mm. Pour des passages plus larges: enrouleur de porte Duo, porte plissée ou porte coulissante.

Profilés utilisés

(E=1:2)



Enrouleur porte Comfort



N° d'article	Prix
4151CR1	p. 93

Dimensions de commande

Largeur de commande
Vide de maçonnerie - 1 mm

Hauteur de commande
Vide de maçonnerie - 1 mm

Sens d'ouverture
Vue de l'intérieur ouvrir à :



Informations

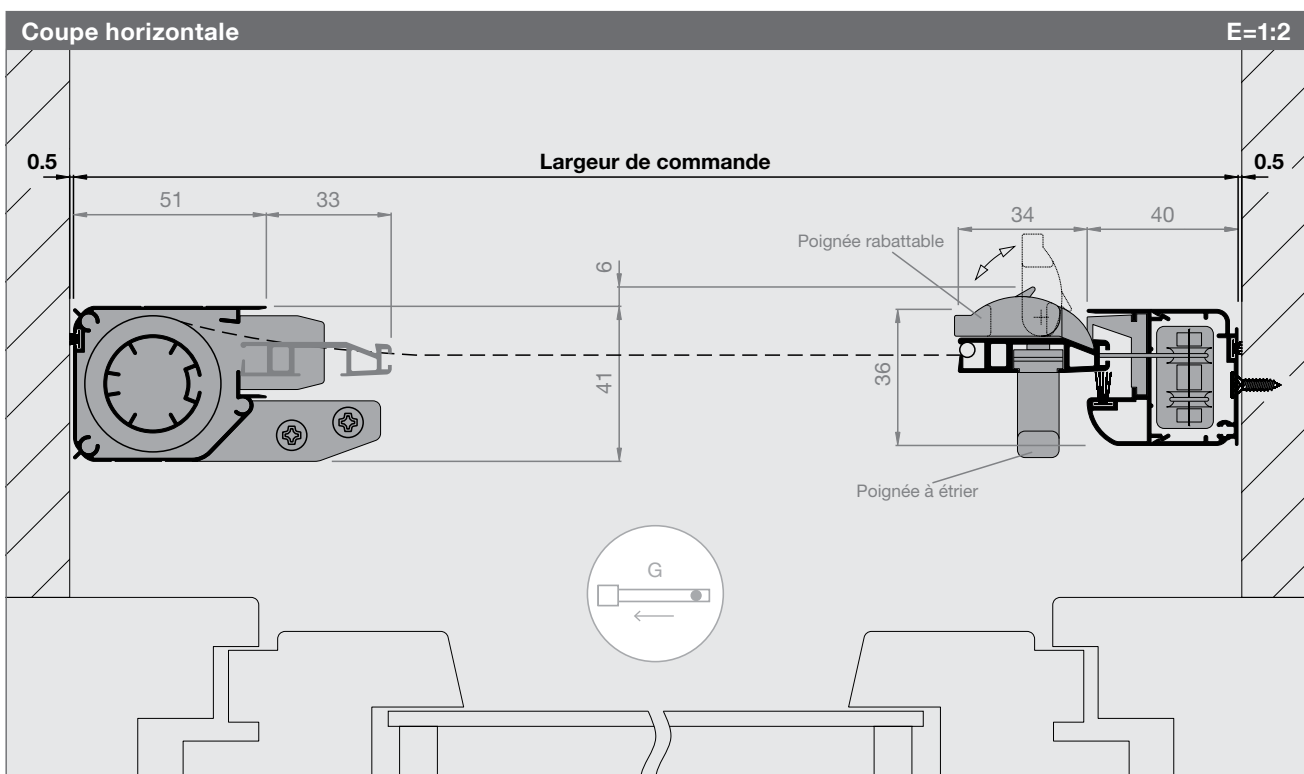
Dimensions en mm

Largeur 500 - 1600
Hauteur 2500

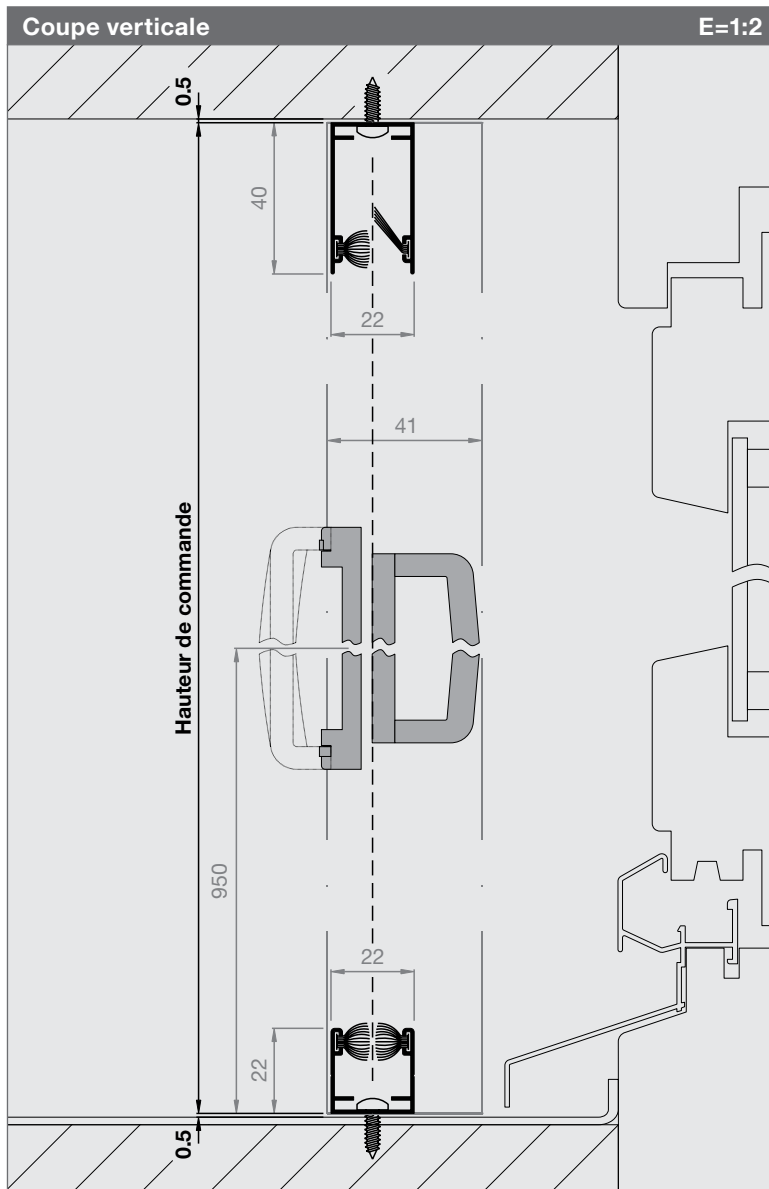
Fonctionnement optimal allant jusqu'à 1300 mm de largeur. Variantes: enrouleur porte Duo, plissées, porte coulissante

Brosses anti-vent en haut (standard)
Maintiennent la toile en toute sécurité dans les coulisses, même en cas de vent.

Montage
Monter le profilé de sol toujours horizontalem.
Egaliser la pente par profilé en biais (p. 164)



Enrouleur porte Comfort



N° d'article	Prix
4151CR5	p. 93

Dimensions de commande

Largeur de commande
Vide de maçonnerie - 5 mm

Hauteur de commande
Vide de maçonnerie - 1 mm

Sens d'ouverture
Vue de l'intérieur ouvrir à:



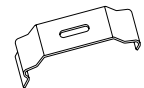
Informations

Dimensions en mm

Largeur 500 - 1600
Hauteur 2500

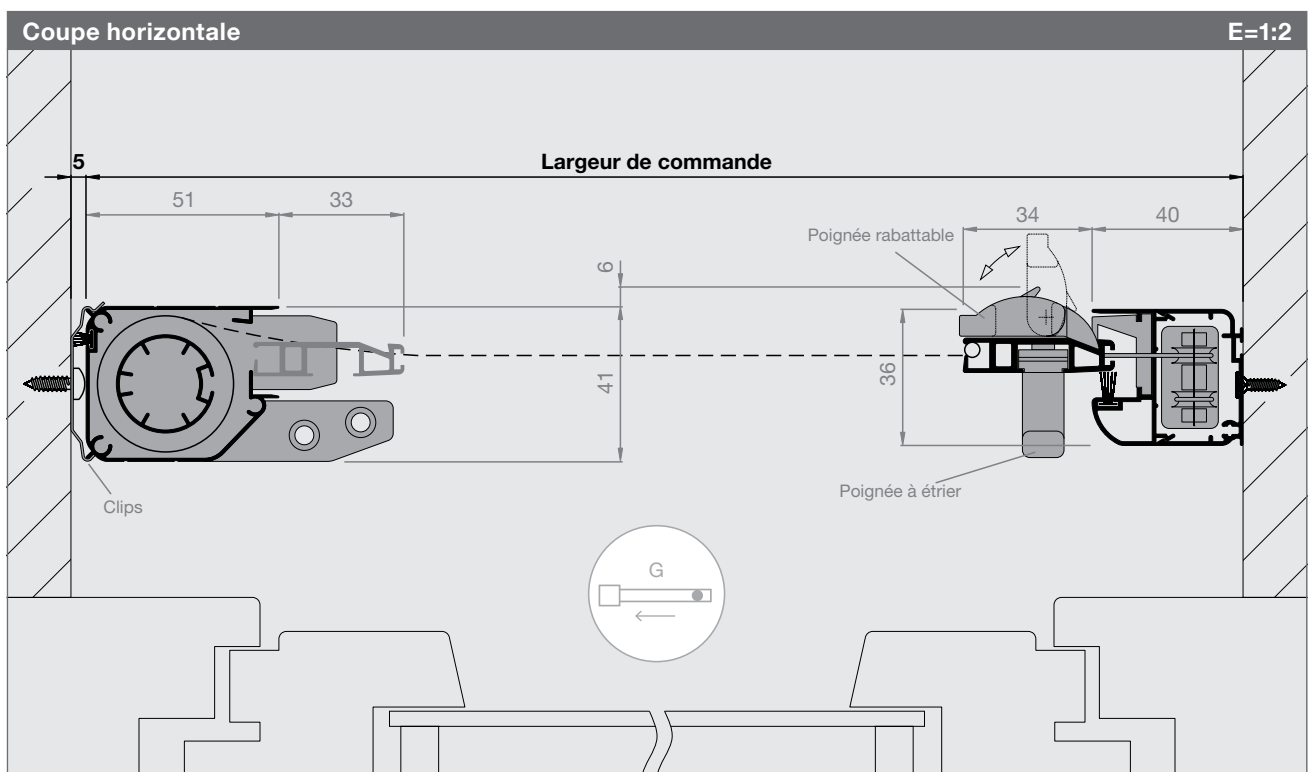
Fonctionnement optimal allant jusqu'à 1300 mm de largeur. Variantes: enrouleur porte Duo, plissées, porte coulissante

Clips (standard)
Montage plus simple

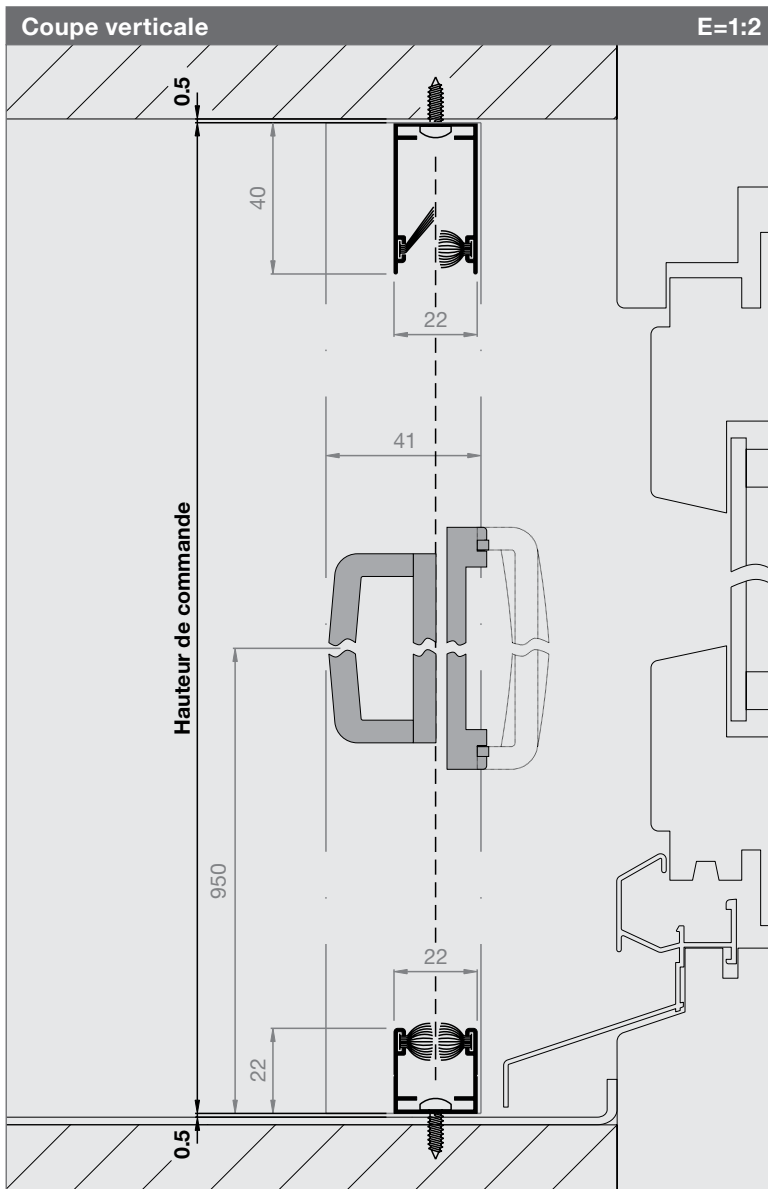


Brosses anti-vent en haut (standard)
Maintiennent la toile en toute sécurité dans les coulisses, même en cas de vent.

Montage
Monter le profilé de sol toujours horizontalem.
Egaliser la pente par profilé en biais (p. 164)



Enrouleur porte Comfort



N° d'article	Prix
4151CR2	p. 93

Dimensions de commande

Largeur de commande
Vide de maçonnerie - 1 mm

Hauteur de commande
Vide de maçonnerie - 1 mm

Sens d'ouverture
Vue de l'intérieur ouvrir à :



Informations

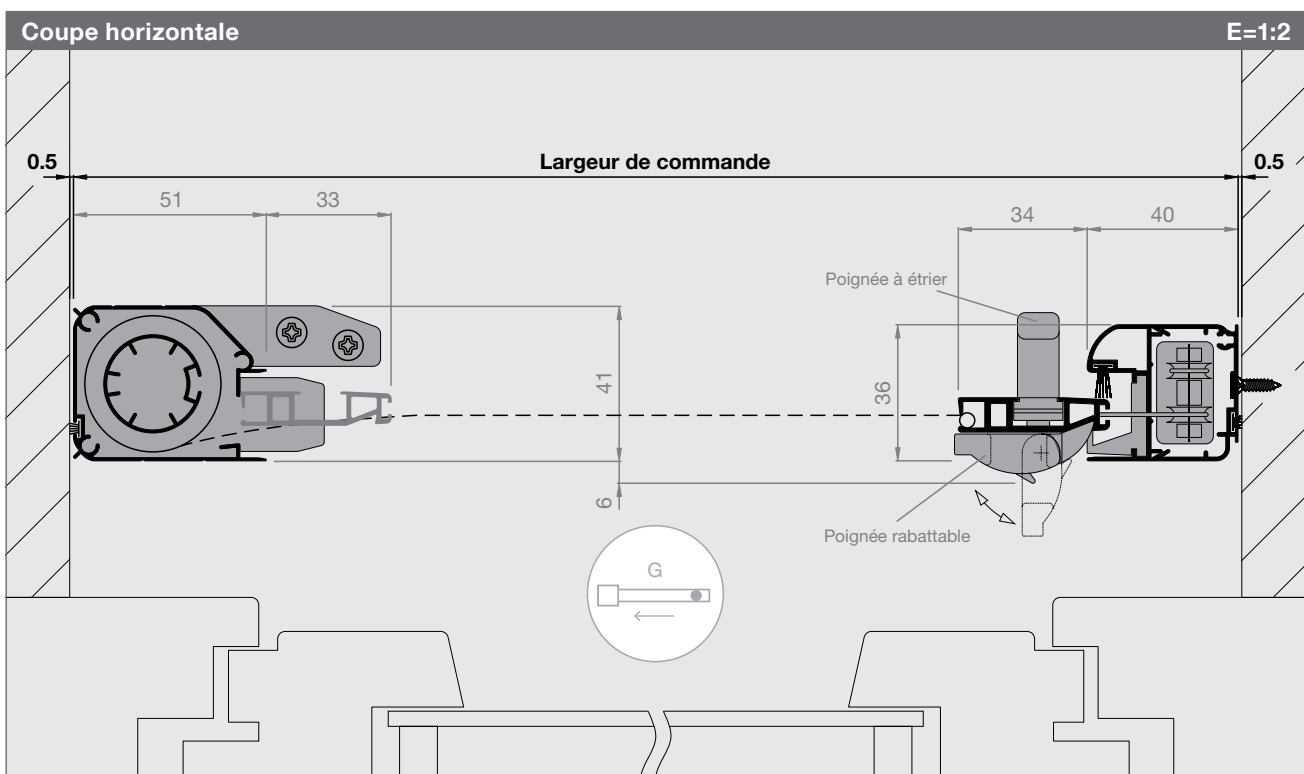
Dimensions en mm

Largeur 500 - 1600
Hauteur 2500

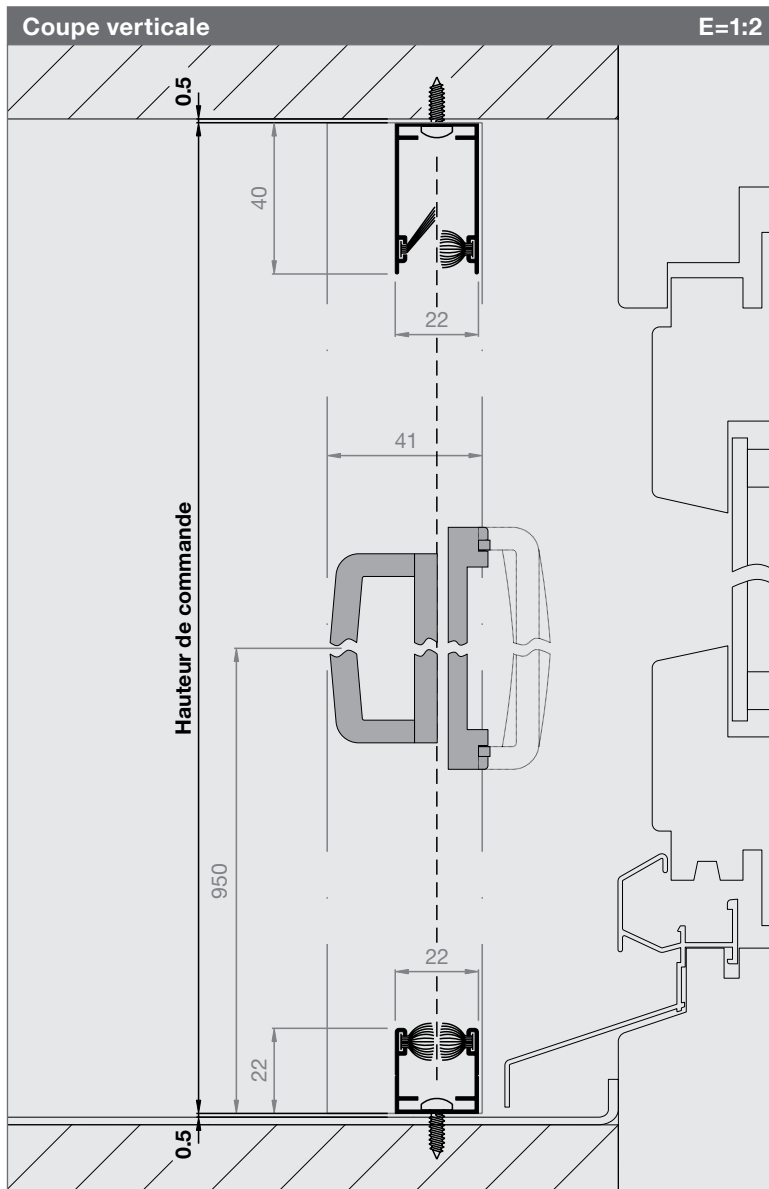
Fonctionnement optimal allant jusqu'à 1300 mm de largeur. Variantes: enrouleur porte Duo, plissées, porte coulissante

Brosses anti-vent en haut (standard)
Maintiennent la toile en toute sécurité dans les coulisses, même en cas de vent.

Montage
Monter le profilé de sol toujours horizontalem.
Egaliser la pente par profilé en biais (p. 164)



Enrouleur porte Comfort



N° d'article	Prix
4151CR6	p. 93

Dimensions de commande

Largeur de commande
Vide de maçonnerie - 5 mm

Hauteur de commande
Vide de maçonnerie - 1 mm

Sens d'ouverture
Vue de l'intérieur ouvrir à:



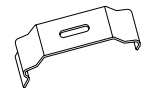
Informations

Dimensions en mm

Largeur 500 - 1600
Hauteur 2500

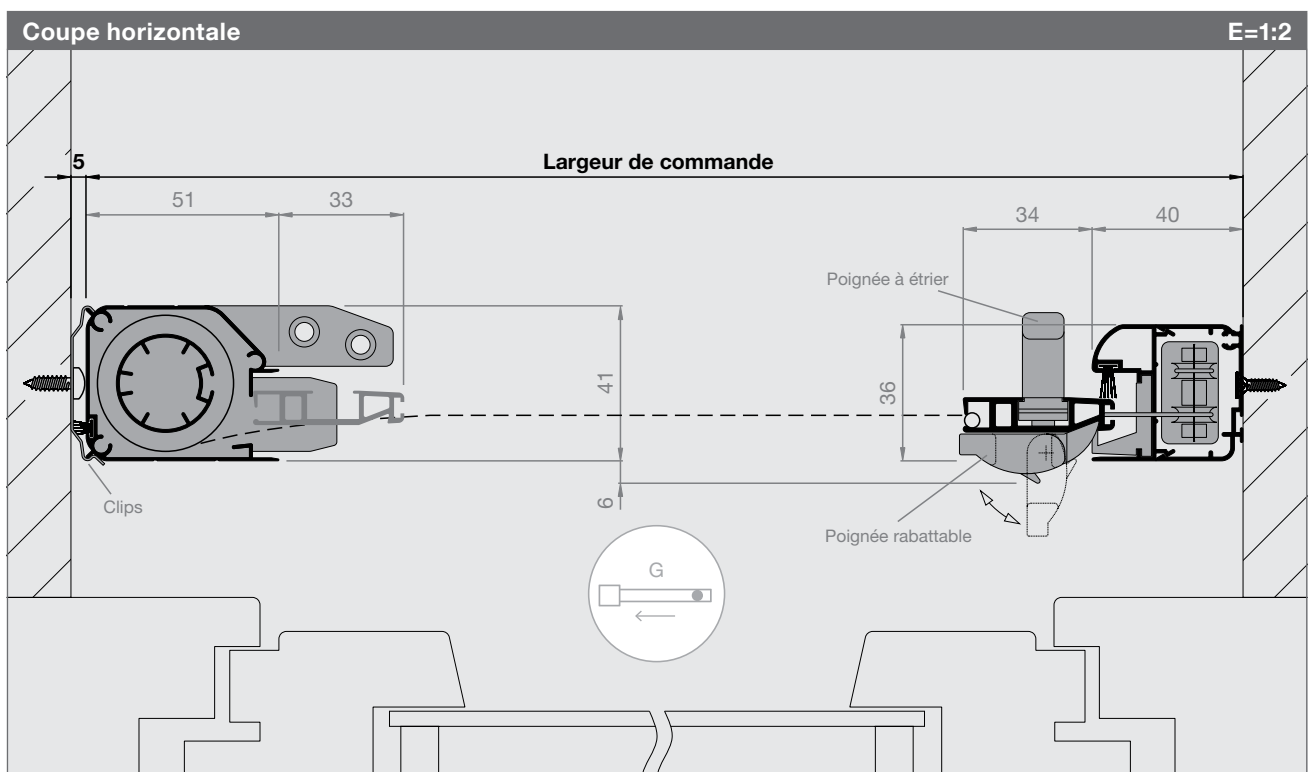
Fonctionnement optimal allant jusqu'à 1300 mm de largeur. Variantes: enrouleur porte Duo, plissées, porte coulissante

Clips (standard)
Montage plus simple

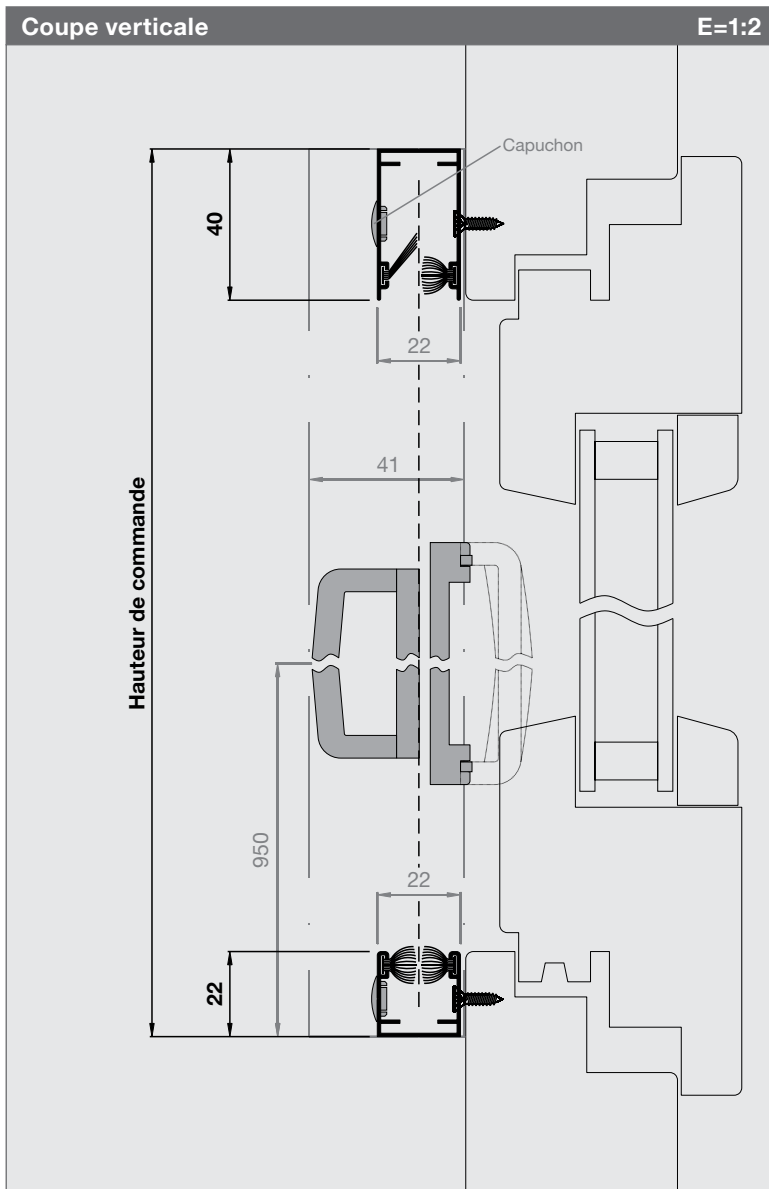


Brosses anti-vent en haut (standard)
Maintiennent la toile en toute sécurité dans les coulisses, même en cas de vent.

Montage
Monter le profilé de sol toujours horizontalem.
Egaliser la pente par profilé en biais (p. 164)



Enrouleur porte Comfort



N° d'article	Prix
4151CR3	p. 93

Dimensions de commande

Largeur de commande

Vide de cadre + 91 mm

Hauteur de commande

Vide de cadre + 62 mm

Sens d'ouverture

Vue de l'intérieur ouvrir à:



Informations

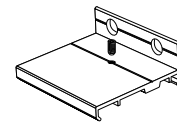
Dimensions en mm

Largeur 500 - 1600

Hauteur 2500

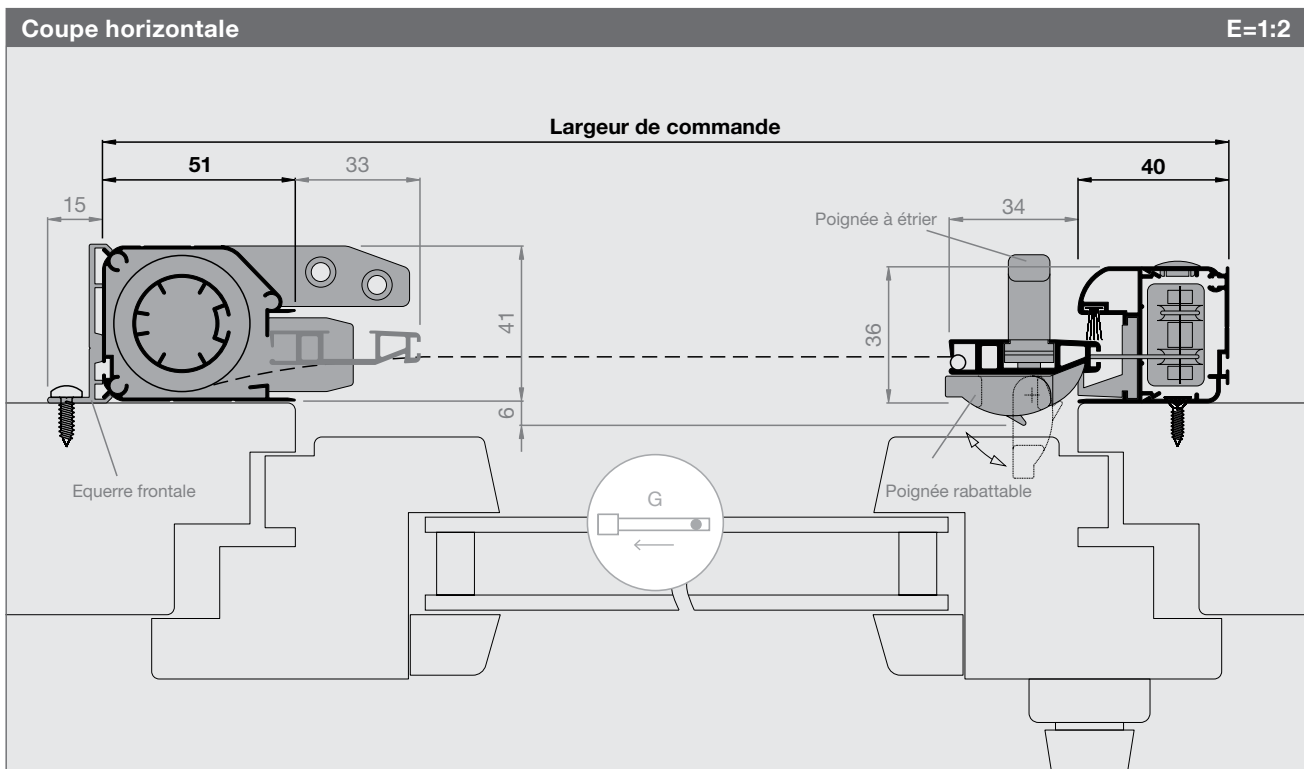
Fonctionnement optimal allant jusqu'à 1300 mm de largeur. Variantes: enrouleur porte Duo, plissées, porte coulissante

Equerre frontale (standard)



Brosses anti-vent en haut (standard)

Maintiennent la toile en toute sécurité dans les coulisses, même en cas de vent.



Notes

Enrouleur porte Uno

La commande latérale vous permet d'ouvrir et de fermer de façon pratique l'enrouleur porte Rollfix Uno sur le côté. Si vous n'avez pas besoin de la toile anti-insectes, faites-la tout simplement disparaître dans le caisson de l'enrouleur.



Variantes TR1 et TR2

Pour montage dans des embrasures en bois, isolées ou maçonnées. Fixation par les embouts de finition du caisson haut et bas. (Attention: l'inclinaison des tablettes doit être compensée.)

Variante TR3

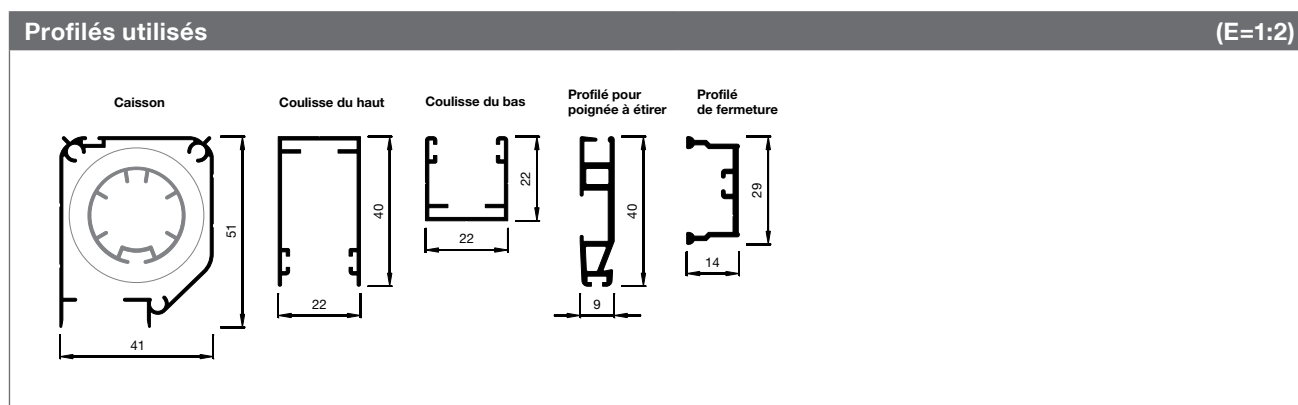
Pour montage en applique directement sur le châssis de la porte. (Attention: tenir compte de l'espace nécessaire pour la poignée rabattable et pour le montage frontal.)

Variantes TR5 et TR6

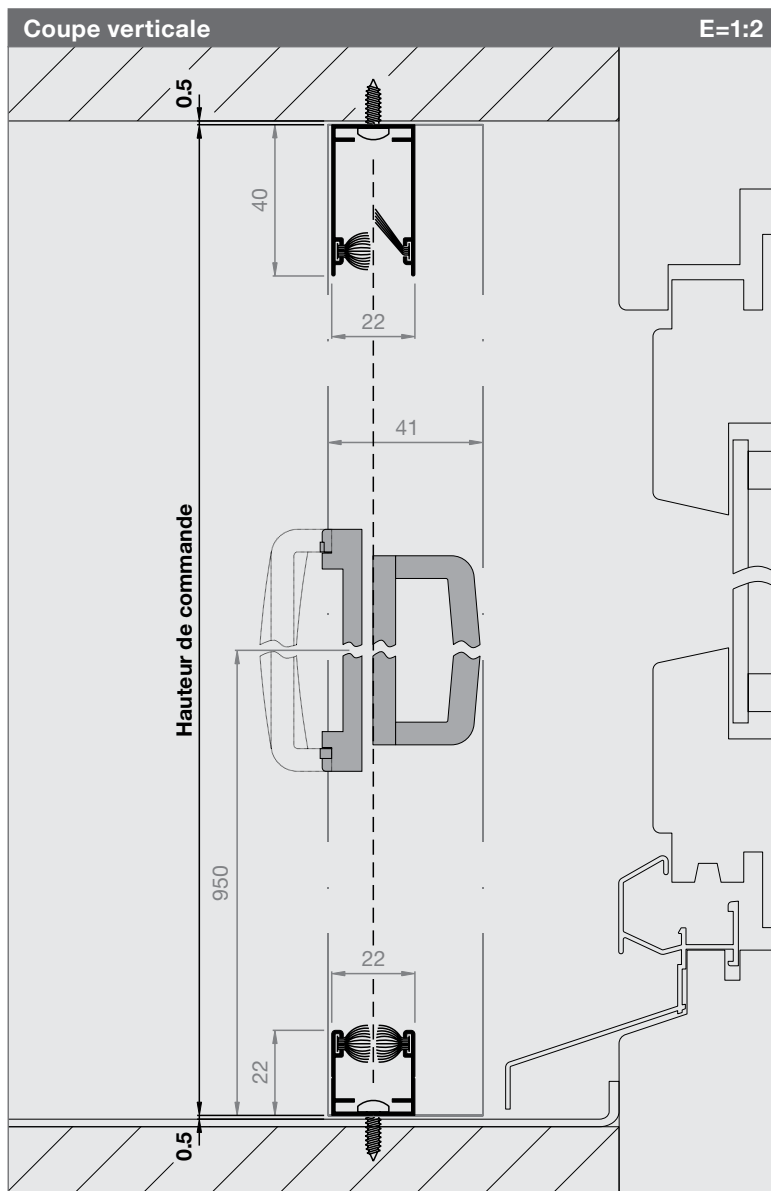
Pour montage dans des embrasures en bois, isolées ou maçonnées. Fixation du caisson par clips. (Attention: l'inclinaison des tablettes doit être compensée.)

Largeur optimale et alternative

Pour un fonctionnement optimal, la largeur ne doit pas excéder 1300mm. Pour des passages plus larges: enrouleur de porte Duo, porte plissée ou porte coulissante.



Enrouleur porte Uno



N° d'article

Prix

4151TR1

p. 101

Dimensions de commande

Largeur de commande

Vide de maçonnerie - 1 mm

Hauteur de commande

Vide de maçonnerie - 1 mm

Sens d'ouverture

Vue de l'intérieur ouvrir à :



Informations

Dimensions en mm

Largeur 500 - 1600

Hauteur 2500

Fonctionnement optimal allant jusqu'à 1300 mm de largeur. Variantes: enrouleur porte Duo, plissées, porte coulissante

Frein à ressort (standard)

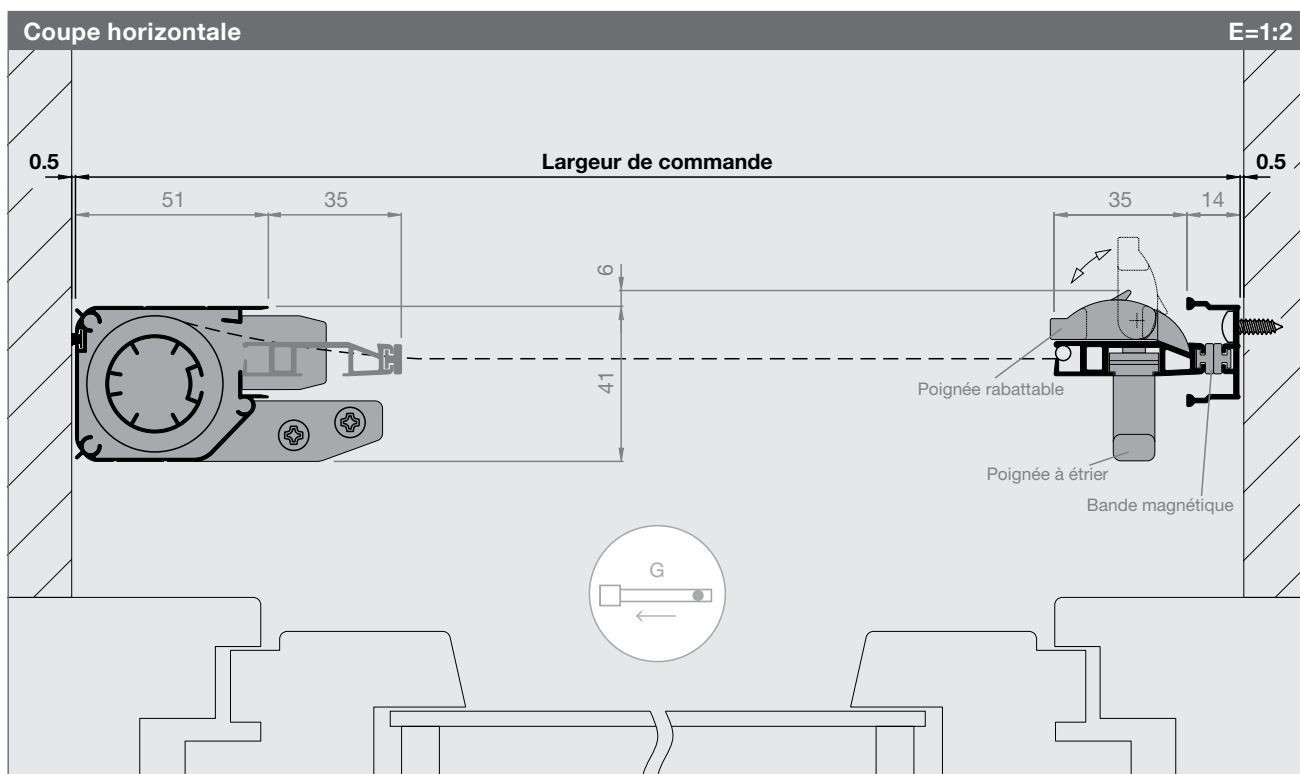
Assure un enroulement doux et silencieux de la toile moustiquaire.

Brosses anti-vent en haut (standard)

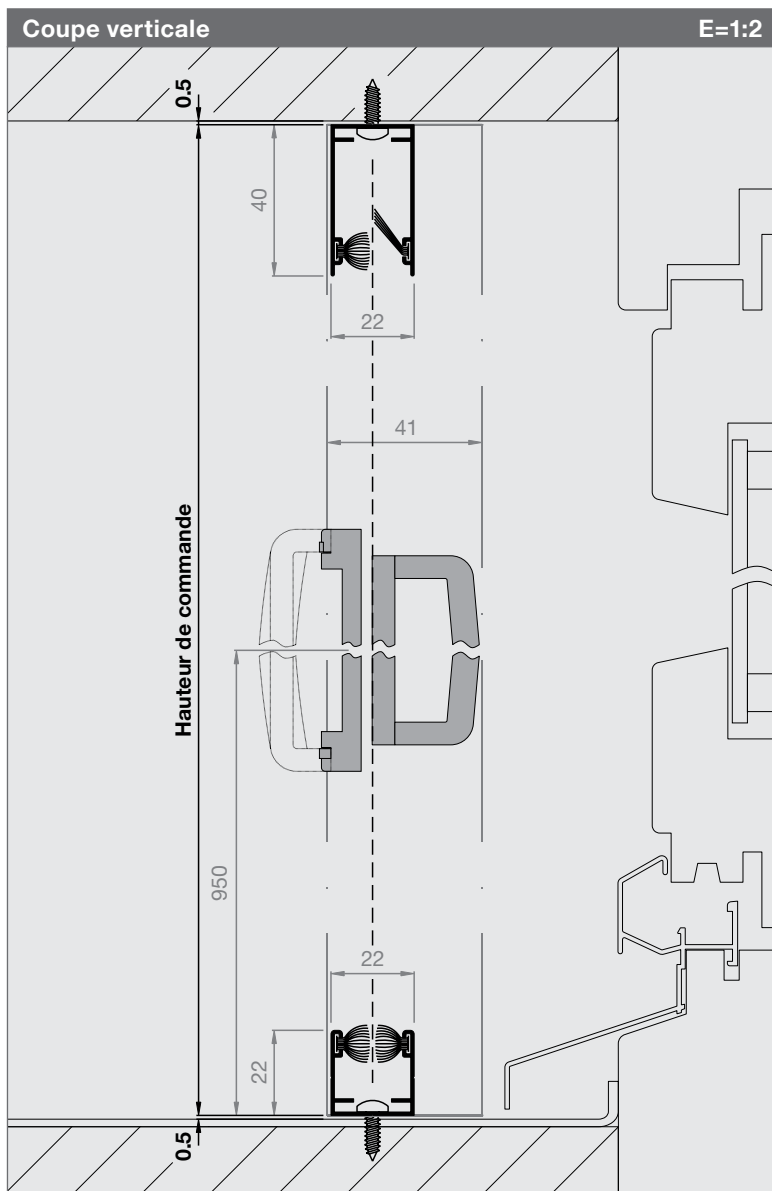
Maintiennent la toile en toute sécurité dans les coulisses, même en cas de vent.

Montage

Monter le profilé de sol toujours horizontalem. Egaliser la pente par profilé en biais (p. 164)



Enrouleur porte Uno



N° d'article

Prix

4151TR5

p. 101

Dimensions de commande

Largeur de commande

Vide de maçonnerie - 5 mm

Hauteur de commande

Vide de maçonnerie - 1 mm

Sens d'ouverture

Vue de l'intérieur ouvrir à :



Informations

Dimensions en mm

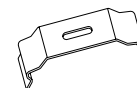
Largeur 500 - 1600

Hauteur 2500

Fonctionnement optimal allant jusqu'à 1300 mm de largeur. Variantes: enrouleur porte Duo, plissées, porte coulissante

Clips (standard)

Montage plus simple



Frein à ressort (standard)

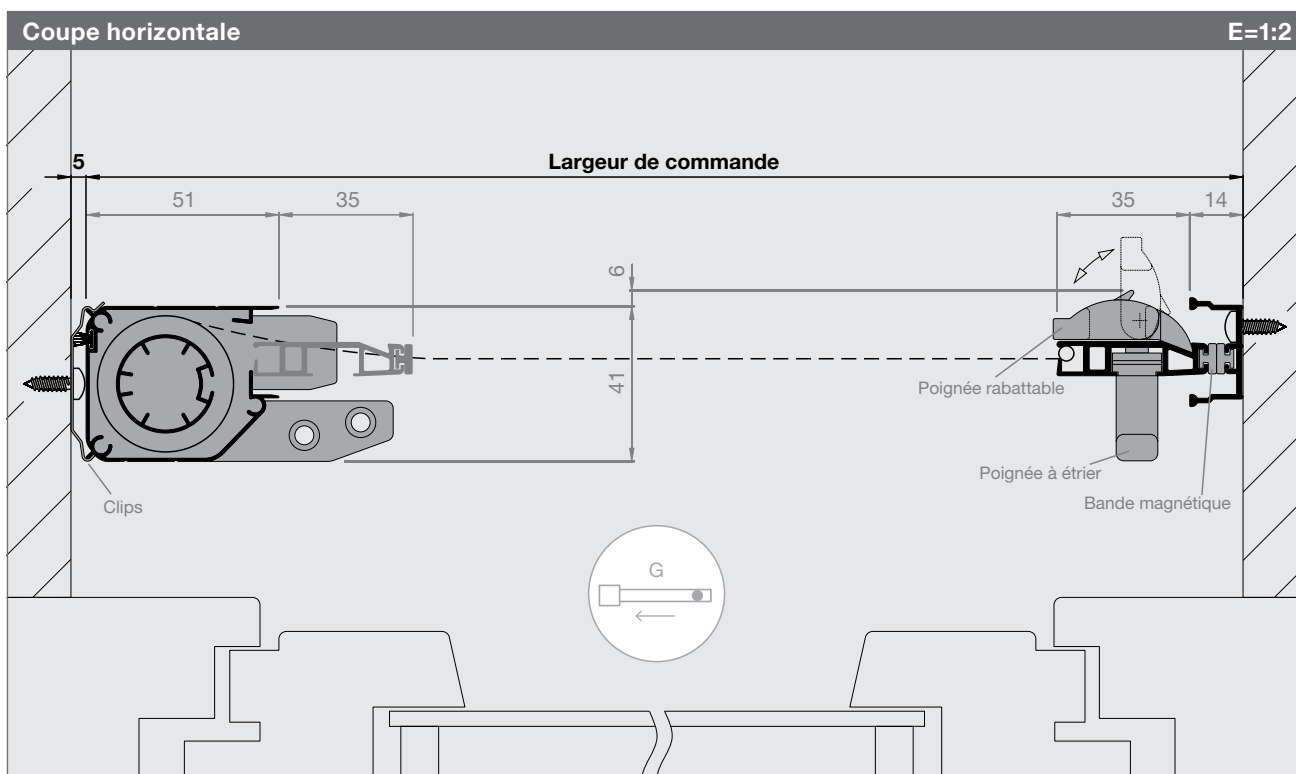
Assure un enroulement doux et silencieux de la toile moustiquaire.

Brosses anti-vent en haut (standard)

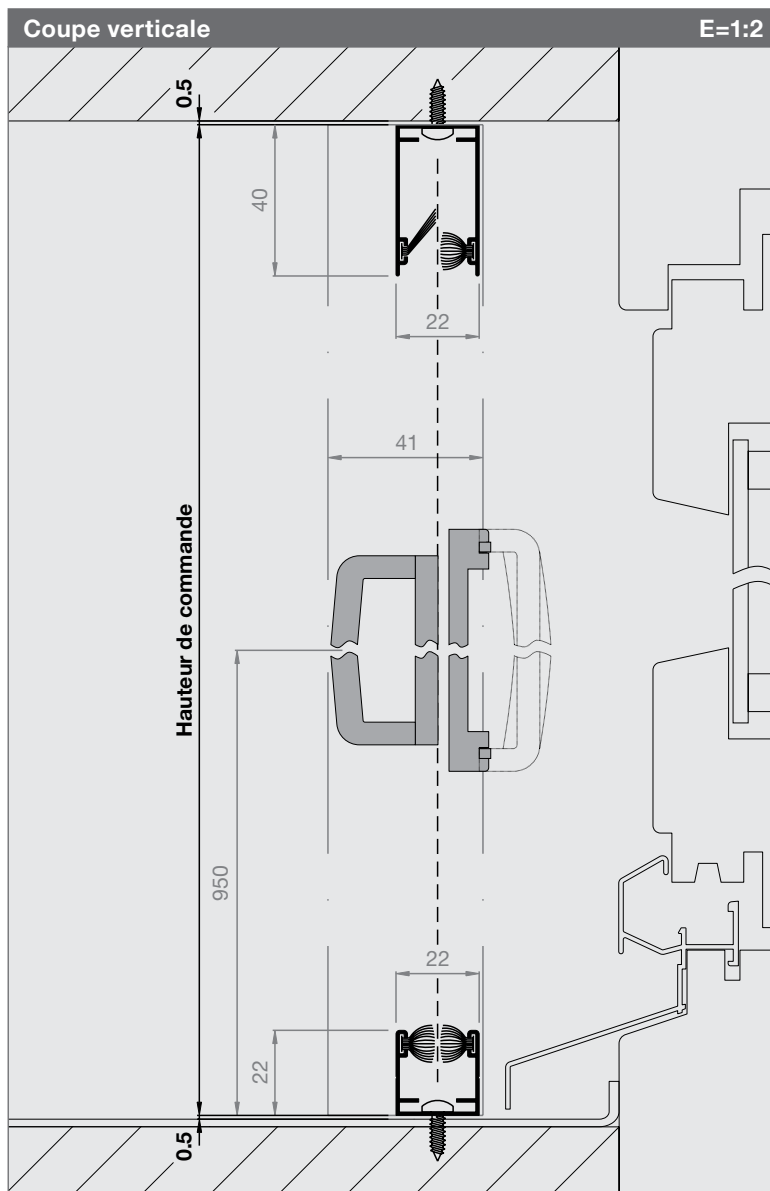
Maintiennent la toile en toute sécurité dans les coulisses, même en cas de vent.

Montage

Monter le profilé de sol toujours horizontalem. Egaliser la pente par profilé en biais (p. 164)



Enrouleur porte Uno



N° d'article	Prix
4151TR2	p. 101

Dimensions de commande

Largeur de commande
Vide de maçonnerie - 1 mm

Hauteur de commande
Vide de maçonnerie - 1 mm

Sens d'ouverture
Vue de l'intérieur ouvrir à:



Informations

Dimensions en mm

Largeur 500 - 1600
Hauteur 2500

Fonctionnement optimal allant jusqu'à 1300 mm de largeur. Variantes: enrouleur porte Duo, plissées, porte coulissante

Frein à ressort (standard)

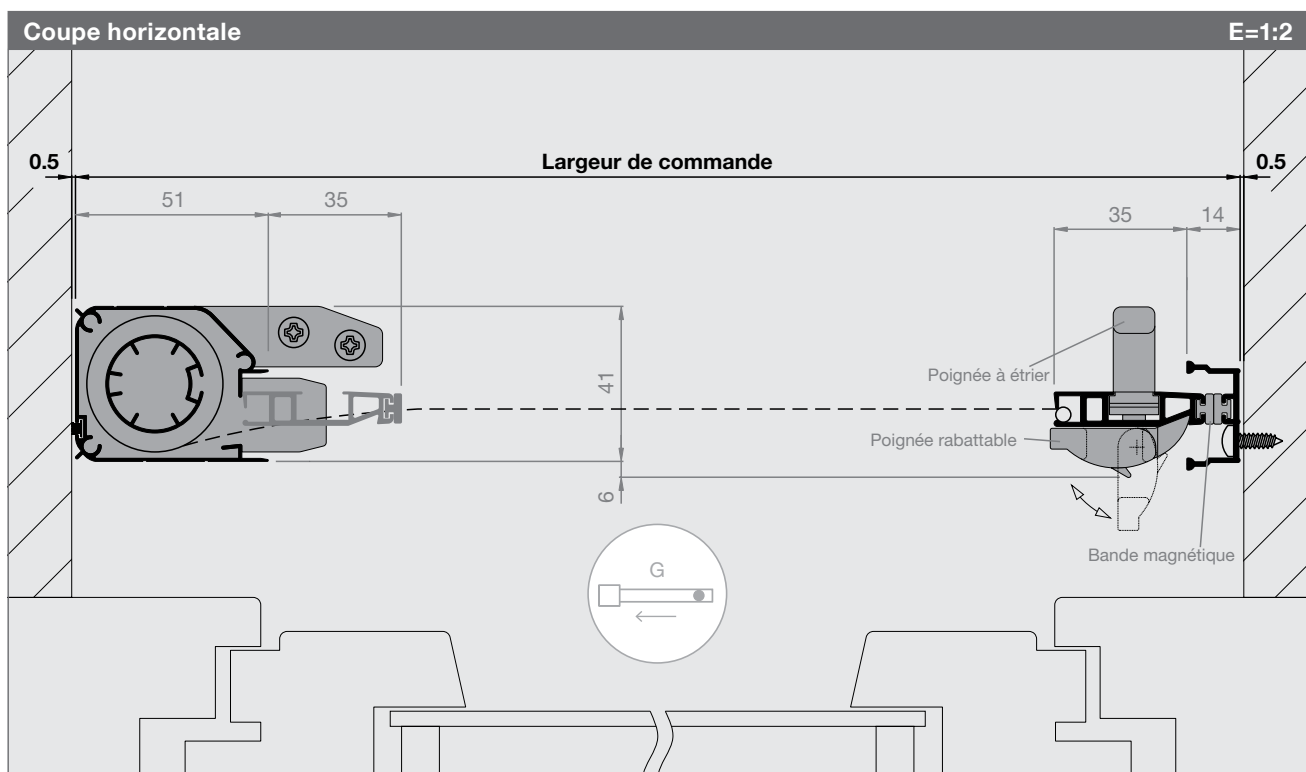
Assure un enroulement doux et silencieux de la toile moustiquaire.

Brosses anti-vent en haut (standard)

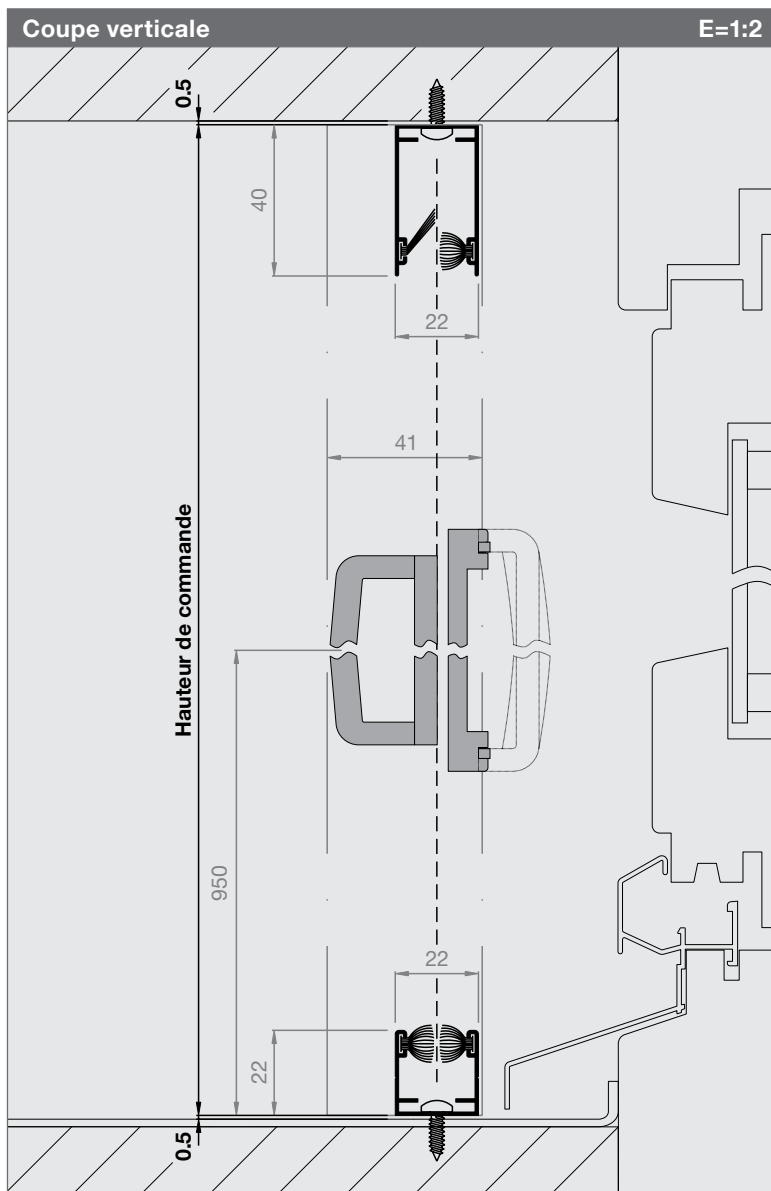
Maintiennent la toile en toute sécurité dans les coulisses, même en cas de vent.

Montage

Monter le profilé de sol toujours horizontalem. Egaliser la pente par profilé en biais (p. 164)



Enrouleur porte Uno



N° d'article	Prix
4151TR6	p. 101

Dimensions de commande

Largeur de commande
Vide de maçonnerie - 5 mm

Hauteur de commande
Vide de maçonnerie - 1 mm

Sens d'ouverture
Vue de l'intérieur ouvrir à :



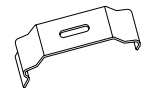
Informations

Dimensions en mm

Largeur 500 - 1600
Hauteur 2500

Fonctionnement optimal allant jusqu'à 1300 mm de largeur. Variantes: enrouleur porte Duo, plissées, porte coulissante

Clips (standard)
Montage plus simple

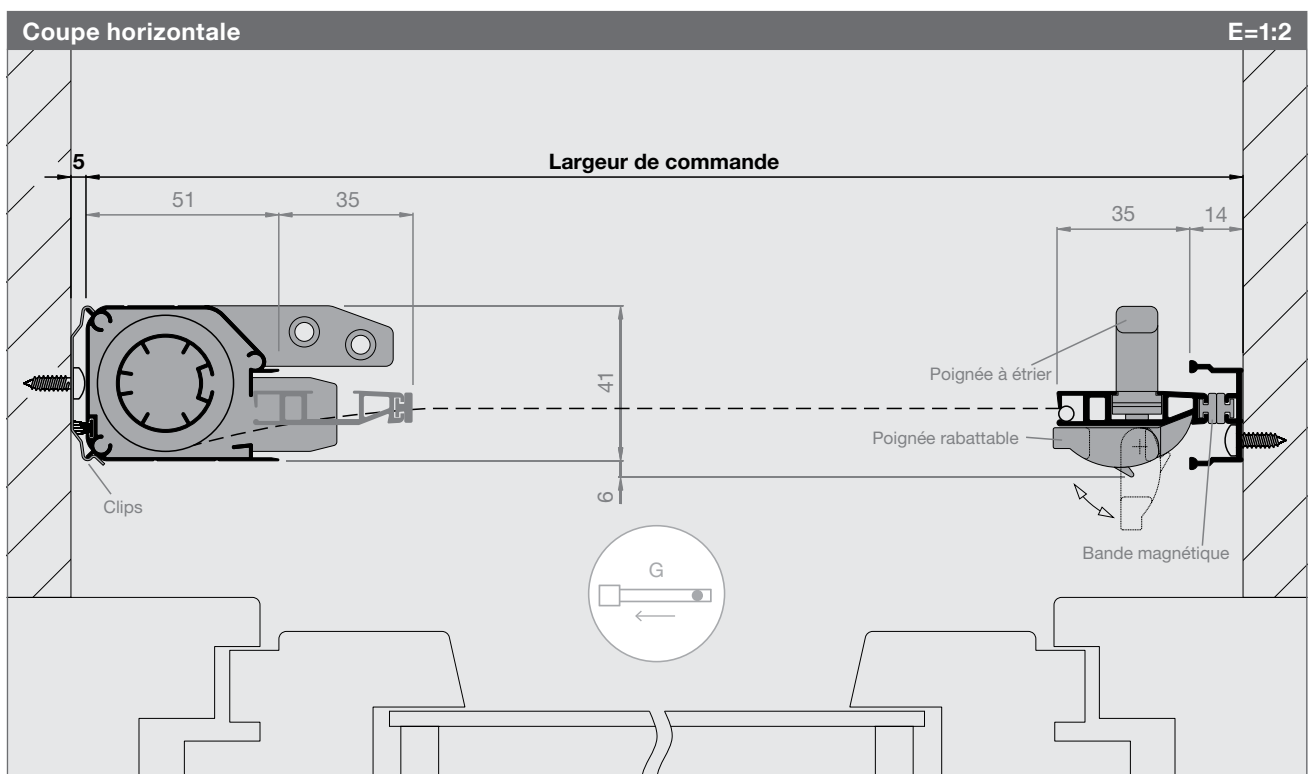


Frein à ressort (standard)
Assure un enroulement doux et silencieux de la toile moustiquaire.

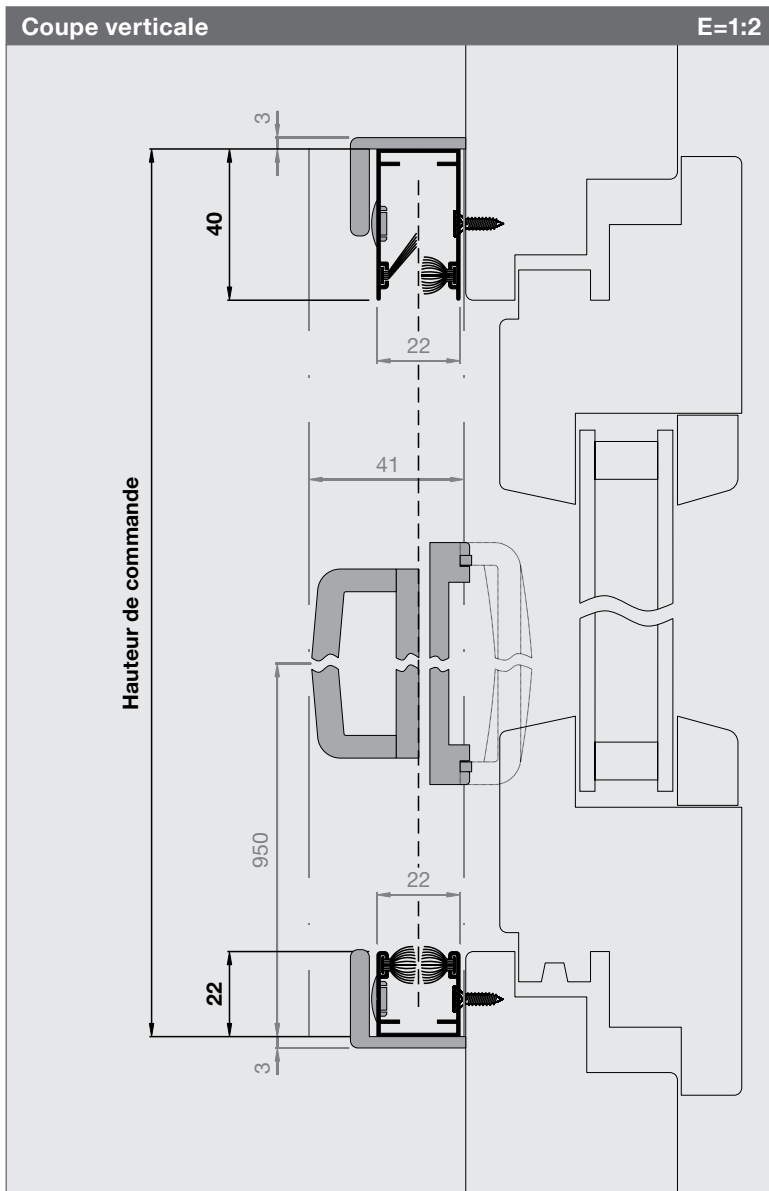
Brosses anti-vent en haut (standard)
Maintiennent la toile en toute sécurité dans les coulisses, même en cas de vent.

Montage

Monter le profilé de sol toujours horizontalem. Egaliser la pente par profilé en biais (p. 164)



Enrouleur porte Uno



N° d'article	Prix
4151TR3	p. 101

Dimensions de commande

Largeur de commande
Vide de cadre + 65 mm

Hauteur de commande
Vide de cadre + 62 mm

Sens d'ouverture
Vue de l'intérieur ouvrir à :



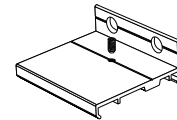
Informations

Dimensions en mm

Largeur 500 - 1600
Hauteur 2500

Fonctionnement optimal allant jusqu'à 1300 mm de largeur. Variantes: enrouleur porte Duo, plissées, porte coulissante

Equerre frontale
(standard)

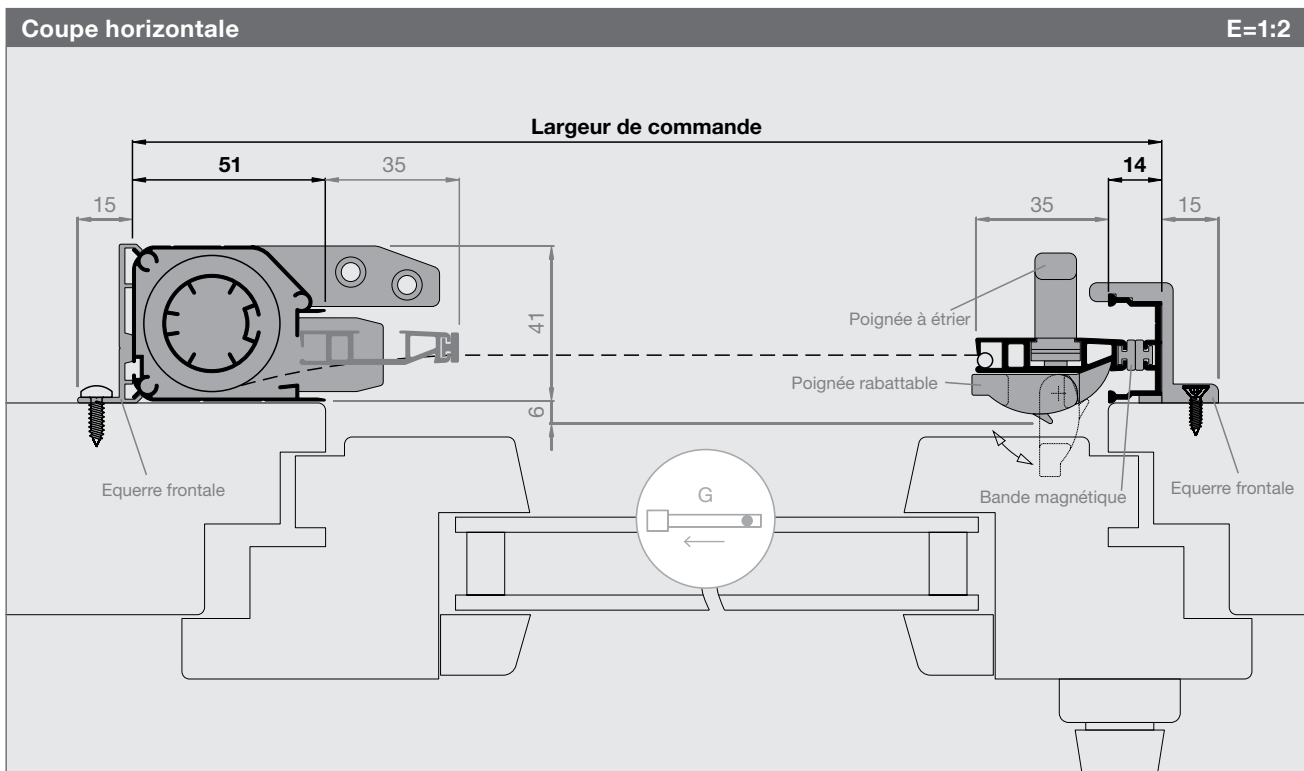


Frein à ressort (standard)

Assure un enroulement doux et silencieux de la toile moustiquaire.

Brosses anti-vent en haut (standard)

Maintiennent la toile en toute sécurité dans les coulisses, même en cas de vent.



Notes

Enrouleur porte Duo

L'enrouleur porte Rollfix Duo est notre solution pour des portes extrêmement larges. Il est composé d'une partie semifixe et d'une partie mobile, et recommandé pour des largeurs allant jusqu'à 2,6 mètres.



Variantes DR1 et DR2

Pour montage dans des embrasures en bois, isolées ou maçonnées. Fixation par les embouts de finition du caisson haut et bas. (Attention: l'inclinaison des tablettes doit être compensée.)

Variante DR3

Pour montage en applique directement sur le châssis de la porte. (Attention: tenir compte de l'espace nécessaire pour la poignée rabattable et pour le montage frontal.)

Variantes DR5 et DR6

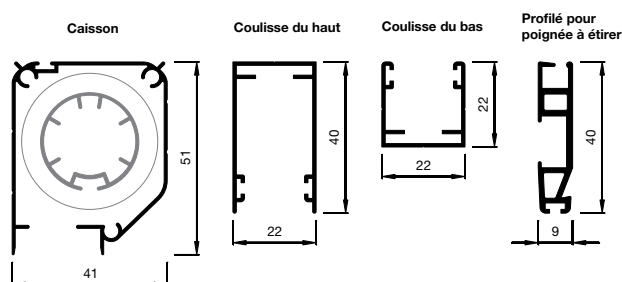
Pour montage dans des embrasures en bois, isolées ou maçonnées. Fixation du caisson par clips. (Attention: l'inclinaison des tablettes doit être compensée.)

Largeur optimale et alternative

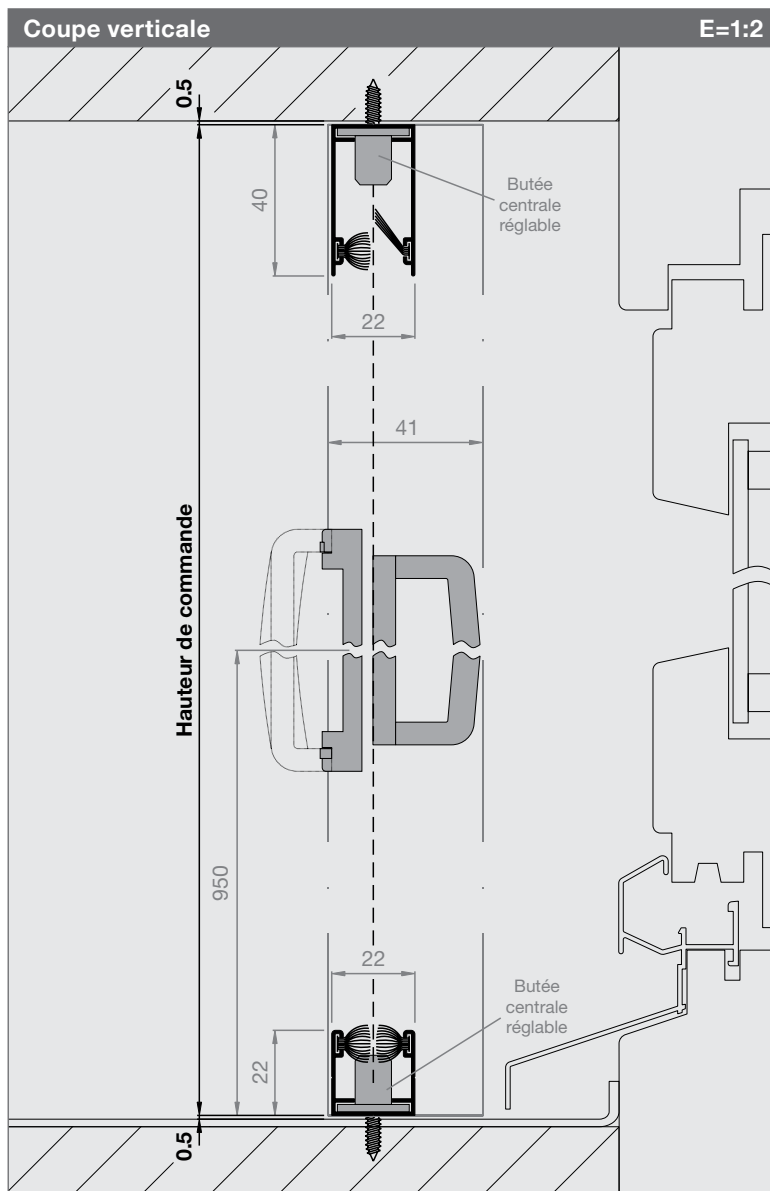
Pour un fonctionnement optimal, la largeur ne doit pas excéder 2600mm. Pour des passages plus larges: porte plissée double ou porte coulissante.

Profilés utilisés

(E=1:2)



Enrouleur porte Duo



N° d'article	Prix
4151DR1	p. 109

Dimensions de commande

- Largeur de commande**
Vide de maçonnerie - 1 mm
- Hauteur de commande**
Vide de maçonnerie - 1 mm

Sens d'ouverture
Vue de l'intérieur ouvrir à :



Informations

- Dimensions en mm**
Largeur 1000 - 3200
Hauteur 2500

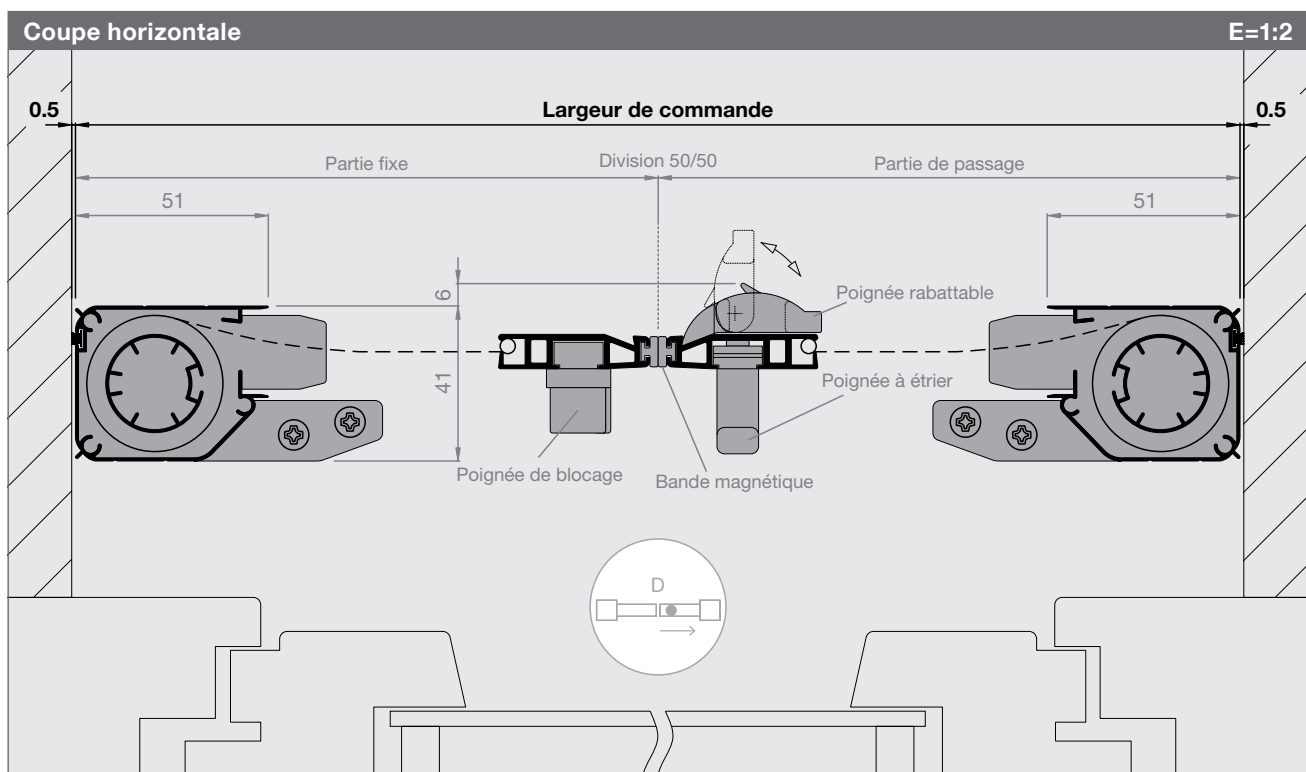
Fonctionnement optimal allant jusqu'à 2600 mm de largeur. Variantes: enrouleur porte Duo, plissées, porte coulissante

Frein à ressort (standard)
Assure un enroulement doux et silencieux de la toile moustiquaire.

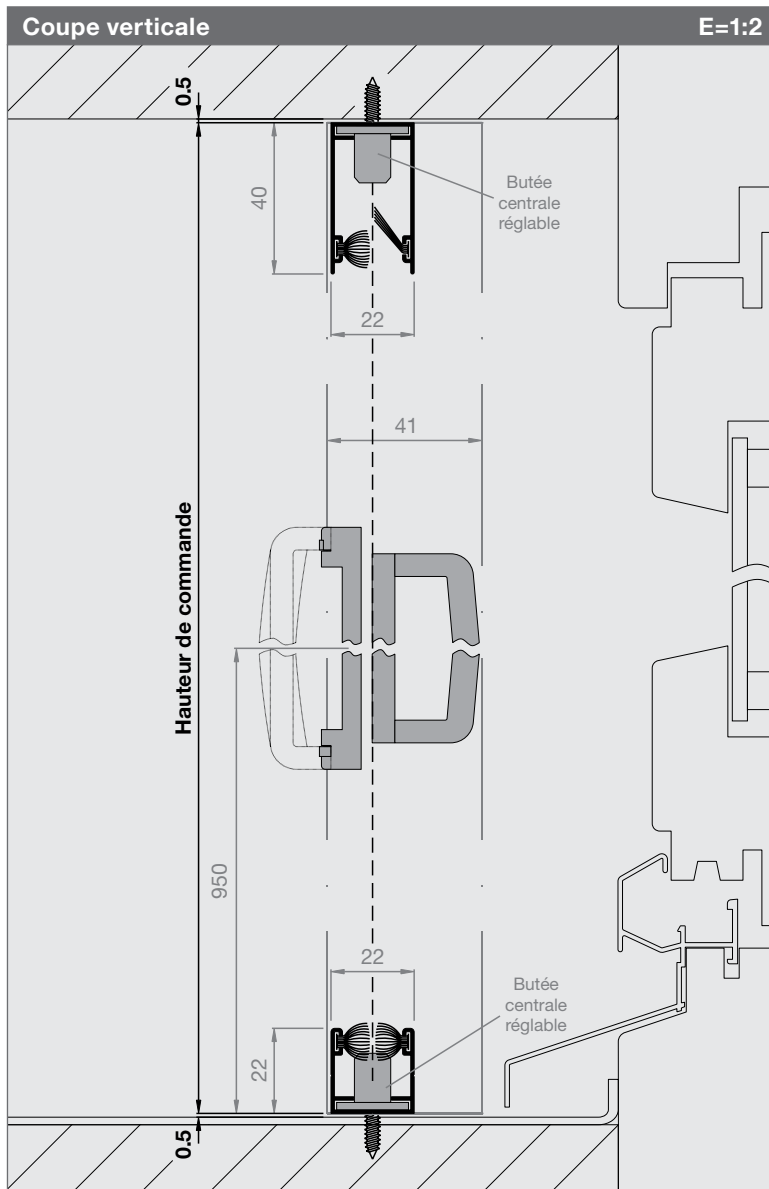
Brosses anti-vent en haut (standard)

Rail de guidage
Standard: partagé (= montage plus facile)
Sur demande d'un seul tenant.

Montage
Monter le profilé de sol toujours horizontalem.
Egaliser la pente par profilé en biais (p. 164)



Enrouleur porte Duo



N° d'article

Prix

4151DR5

p. 109

Dimensions de commande

Largeur de commande

Vide de maçonnerie - 10 mm

Hauteur de commande

Vide de maçonnerie - 1 mm

Sens d'ouverture

Vue de l'intérieur ouvrir à :



Informations

Dimensions en mm

Largeur 1000 - 3200

Hauteur 2500

Fonctionnement optimal allant jusqu'à 2600 mm de largeur. Variantes: enrouleur porte Duo, plissées, porte coulissante

Frein à ressort (standard)

Assure un enroulement doux et silencieux de la toile moustiquaire.

Brosses anti-vent en haut (standard)

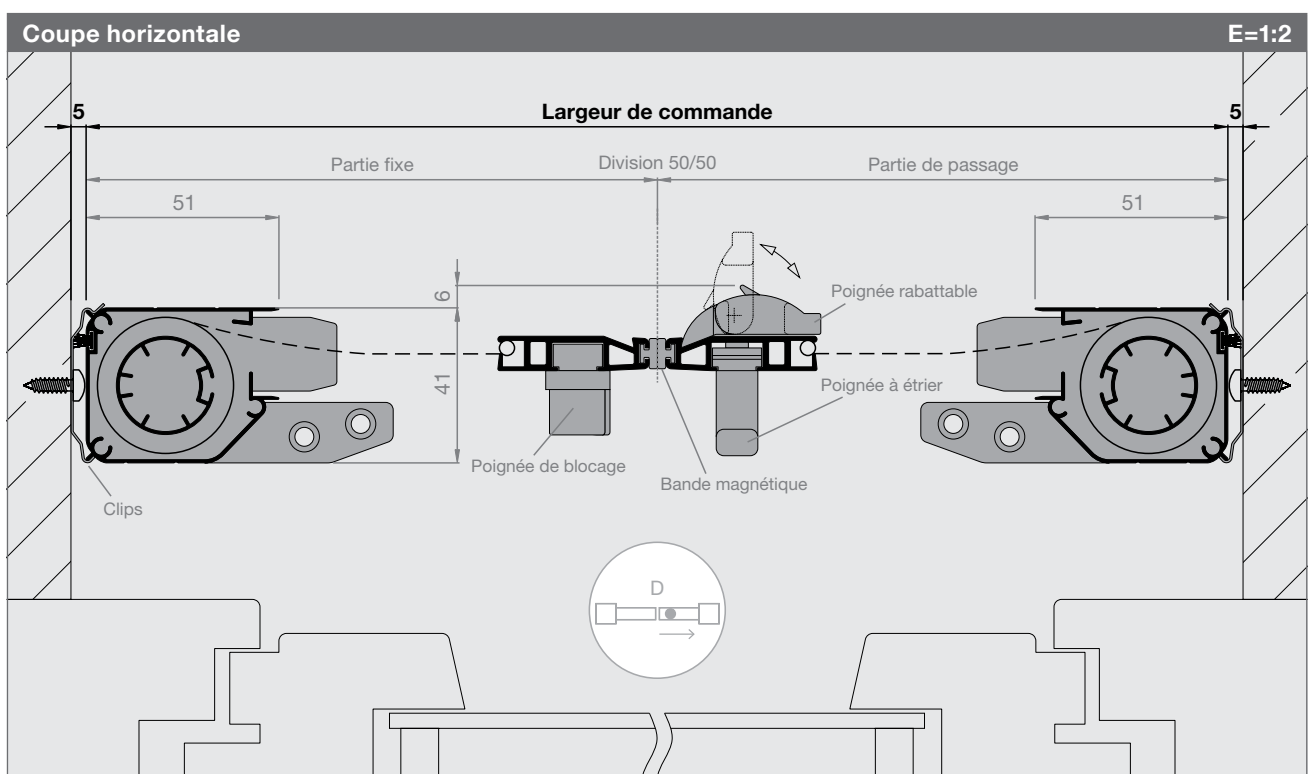
Maintiennent la toile en toute sécurité dans les coulisses, même en cas de vent.

Rail de guidage

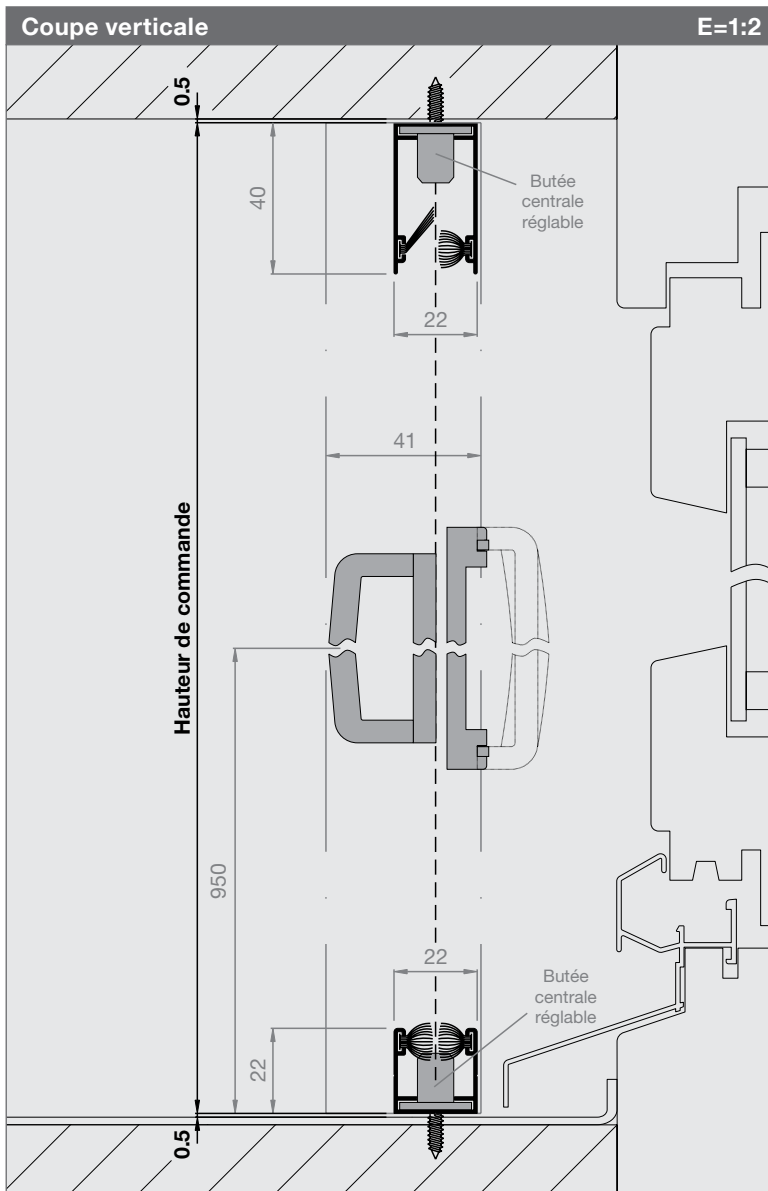
Standard: partagé (s.d. d'un seul tenant).

Montage

Monter le profilé de sol toujours horizontalem. Egaliser la pente par profilé en biais (p. 164)



Enrouleur porte Duo



N° d'article	Prix
4151DR2	p. 109

Dimensions de commande

Largeur de commande
Vide de maçonnerie - 1 mm

Hauteur de commande
Vide de maçonnerie - 1 mm

Sens d'ouverture
Vue de l'intérieur ouvrir à :



Informations

Dimensions en mm
Largeur 1000 - 3200
Hauteur 2500

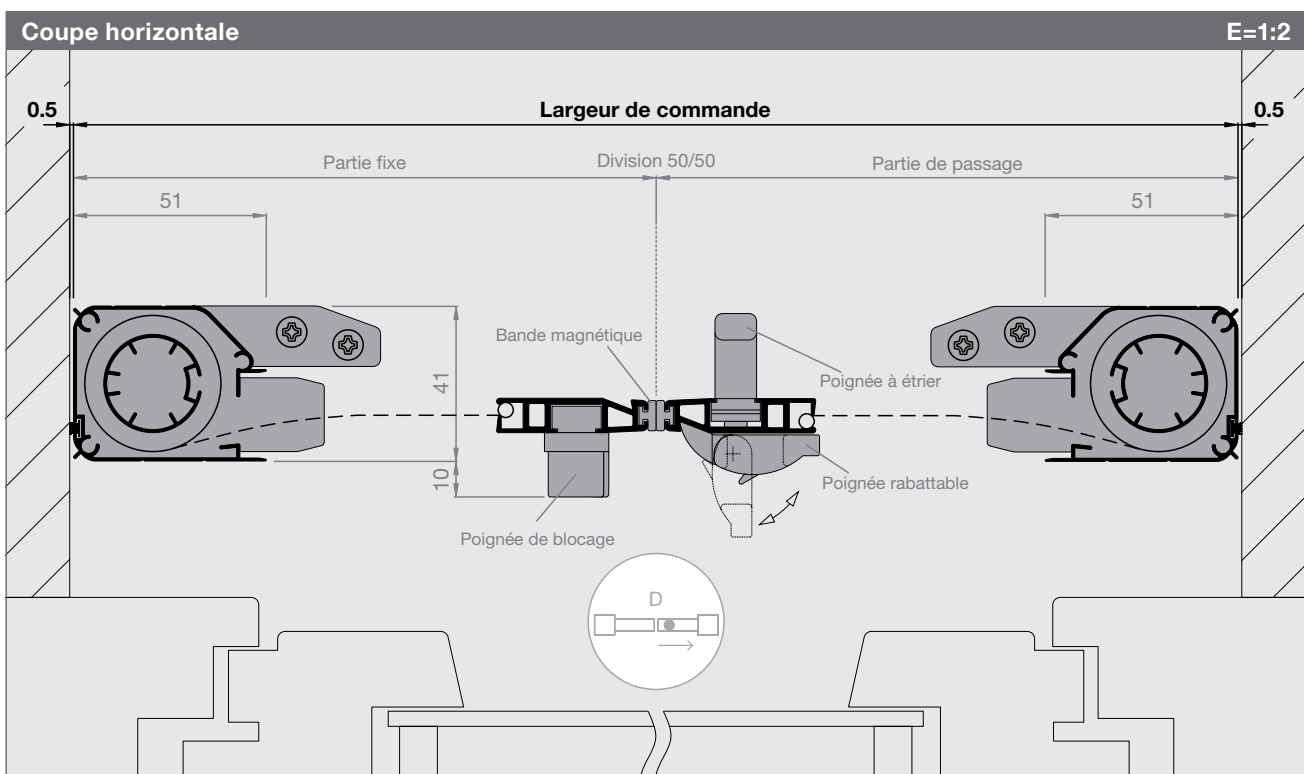
Fonctionnement optimal allant jusqu'à 2600 mm de largeur. Variantes: enrouleur porte Duo, plissées, porte coulissante

Frein à ressort (standard)
Assure un enroulement doux et silencieux de la toile moustiquaire.

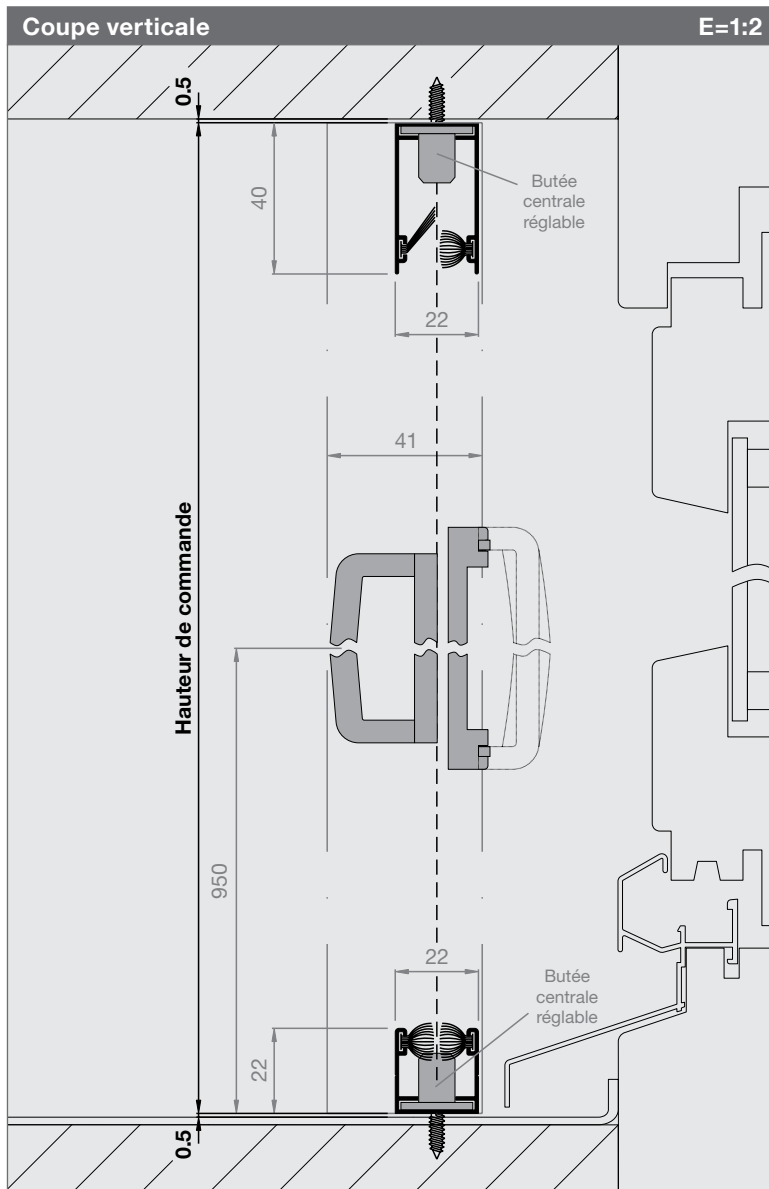
Brosses anti-vent en haut (standard)

Rail de guidage
Standard: partagé (= montage plus facile)
Sur demande d'un seul tenant.

Montage
Monter le profilé de sol toujours horizontalem.
Egaliser la pente par profilé en biais (p. 164)



Enrouleur porte Duo



N° d'article

Prix

4151DR6

p. 109

Dimensions de commande

Largeur de commande

Vide de maçonnerie - 10 mm

Hauteur de commande

Vide de maçonnerie - 1 mm

Sens d'ouverture

Vue de l'intérieur ouvrir à :



Informations

Dimensions en mm

Largeur 1000 - 3200

Hauteur 2500

Fonctionnement optimal allant jusqu'à 2600 mm de largeur. Variantes: enrouleur porte Duo, plissées, porte coulissante

Frein à ressort (standard)

Assure un enroulement doux et silencieux de la toile moustiquaire.

Brosses anti-vent en haut (standard)

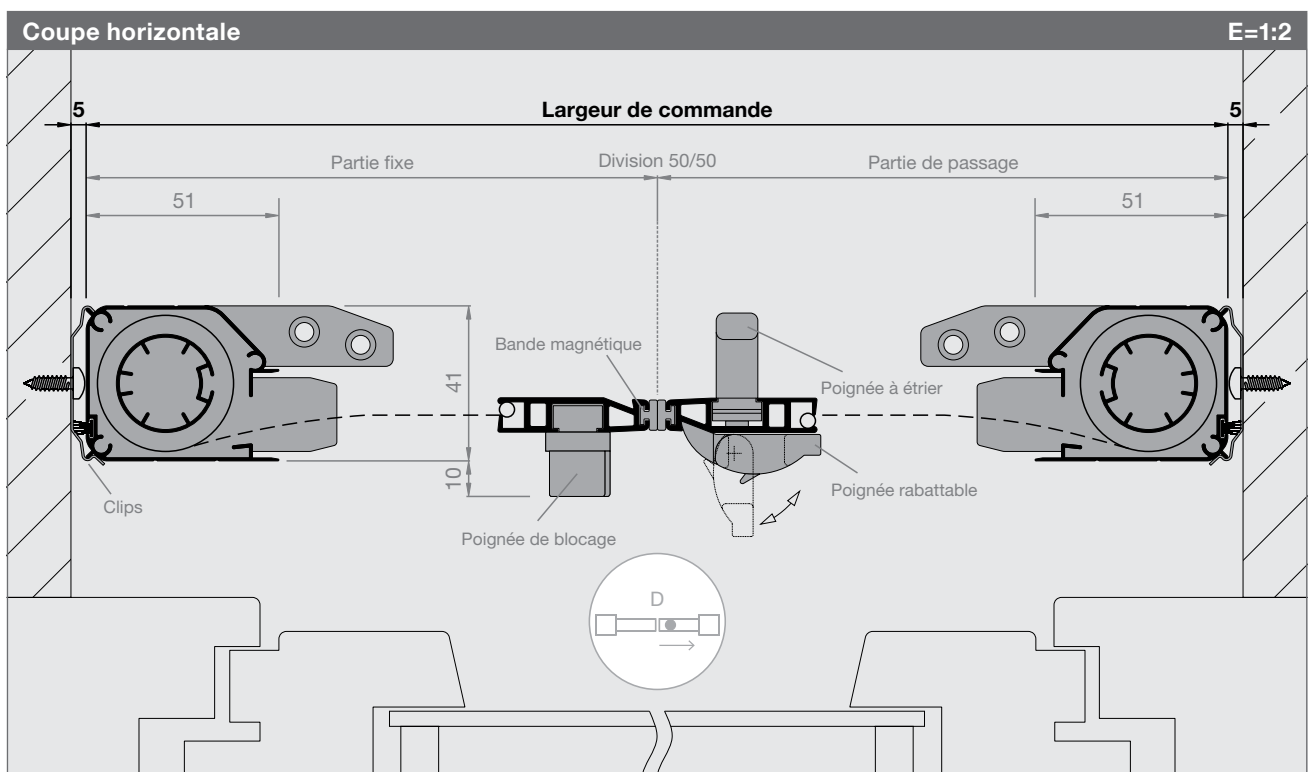
Maintiennent la toile en toute sécurité dans les coulisses, même en cas de vent.

Rail de guidage

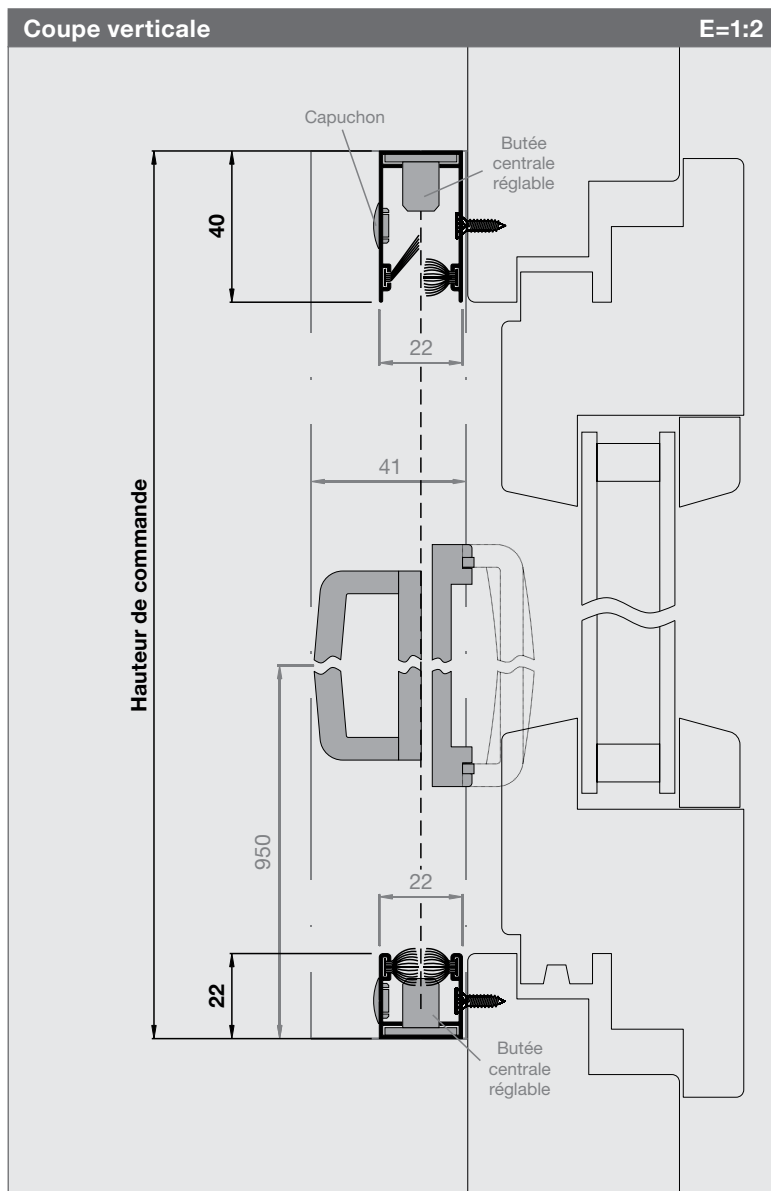
Standard: partagé (s.d. d'un seul tenant).

Montage

Monter le profilé de sol toujours horizontalem. Egaliser la pente par profilé en biais (p. 164)



Enrouleur porte Duo



N° d'article

Prix

4151DR3

p. 109

Dimensions de commande

Largeur de commande
Vide de cadre + 102 mm

Hauteur de commande
Vide de cadre + 62 mm

Sens d'ouverture
Vue de l'intérieur ouvrir à:



Informations

Dimensions en mm

Largeur 1000 - 3200

Hauteur 2500

Fonctionnement optimal allant jusqu'à 2600 mm de largeur. Variantes: enrouleur porte Duo, plissées, porte coulissante

Frein à ressort (standard)

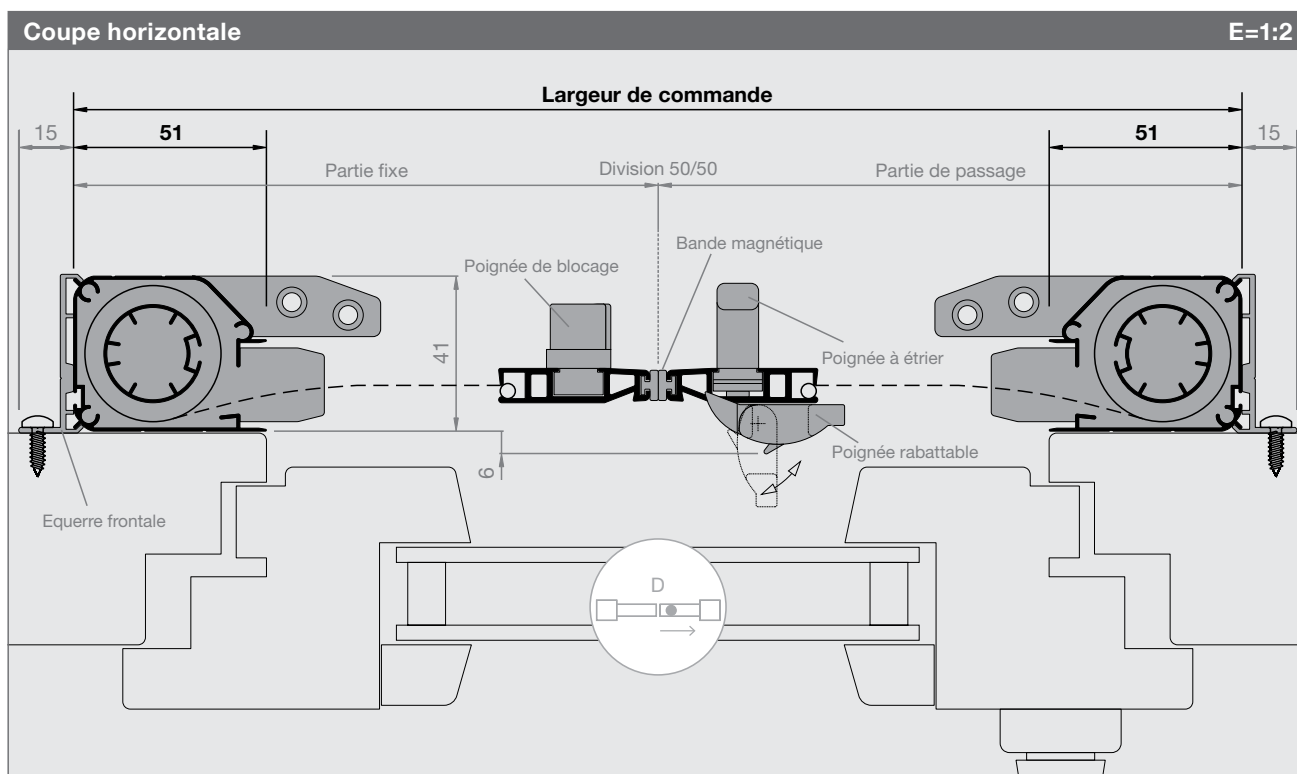
Assure un enroulement doux et silencieux de la toile moustiquaire.

Brosses anti-vent en haut (standard)

Maintiennent la toile en toute sécurité dans les coulisses, même en cas de vent.

Rail de guidage

Standard: partagé (= montage plus facile)
Sur demande d'un seul tenant.



Notes

Porte battante Slim

Porte anti-insectes fine, pour des conditions de montage particulièrement limitées. La porte battante Rollfix Slim sait convaincre par la sobriété de son design. Grâce à ses profilés étroits aux structures modulaires, ce modèle peut également être monté entre la porte et le store.



Variantes DT1 / DT2 et DT7 / DT8

Porte battante à un vantail pour montage direct sur le châssis de fenêtre ou de porte. Les modèles DT7 ou DT8 sont disponibles pour fenêtres et portes avec débord. (Espace extérieur nécessaire: seulement 7 mm.)

Ferme-porte et traverse large en bas

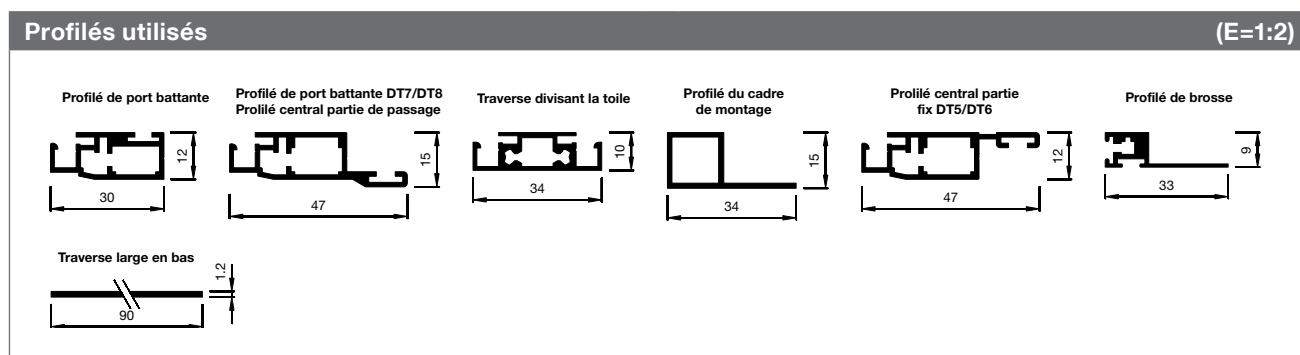
Un ferme-porte (barre de torsion) et une traverse large en bas peuvent être intégrés en option. L'association de ces deux options accroît nettement le confort.

Variantes DT3 / DT4 / DT5 / DT6

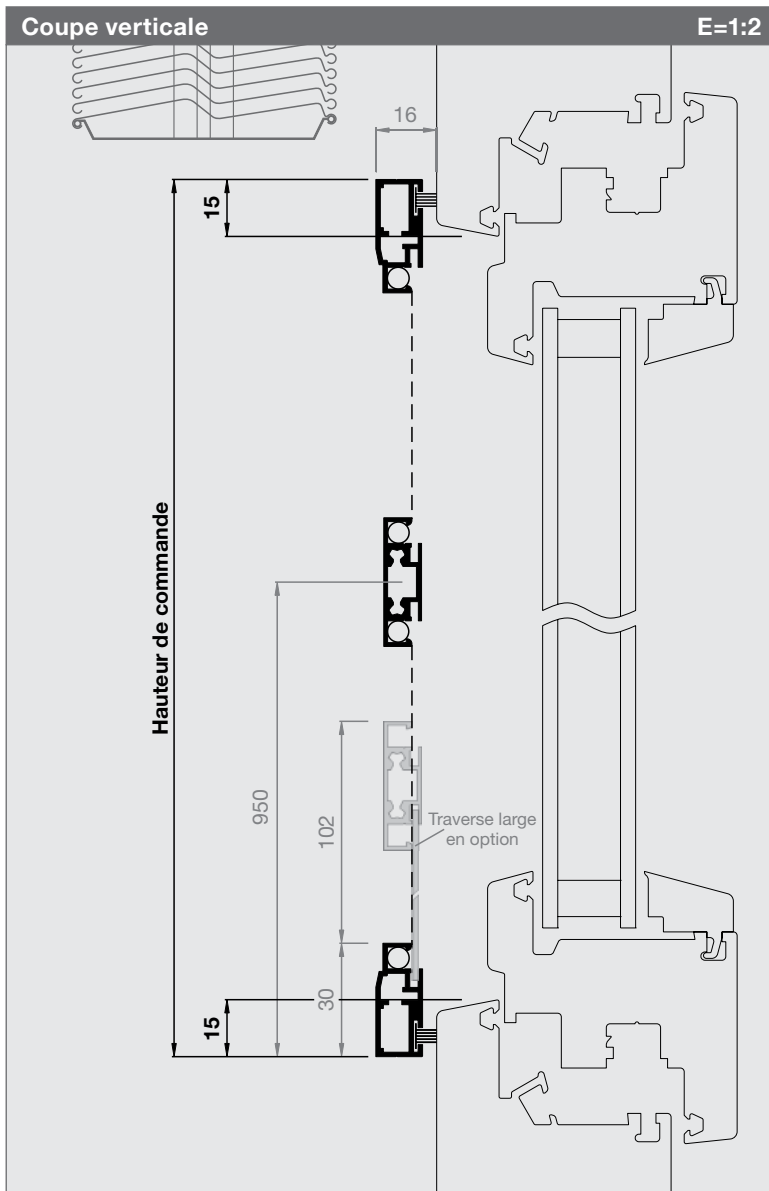
Portes à un et deux vantaux avec châssis pour montage dans des embrasures en bois, isolées ou maçonnées, ou de face.

Chatière

L'intégration de chatières (chat ou chien) est possible. La chatière sera intégrée de préférence côté charnière en association avec la toile en fibre de verre extra-forte (SG05 / SG06).



Porte battante Slim



N° d'article	Prix
1230DT1	p. 120-122

Dimensions de commande

Largeur de commande
Vide de cadre + 30mm *

Hauteur de commande
Vide de cadre + 30mm *

* en cas de bief important du cadre, augmenter le recouvrement en conséquence

Sens d'ouverture
Vue de l'intérieur ouvrir à:

Informations

Dimensions en mm
Largeur 500 - 1300
Hauteur 2500

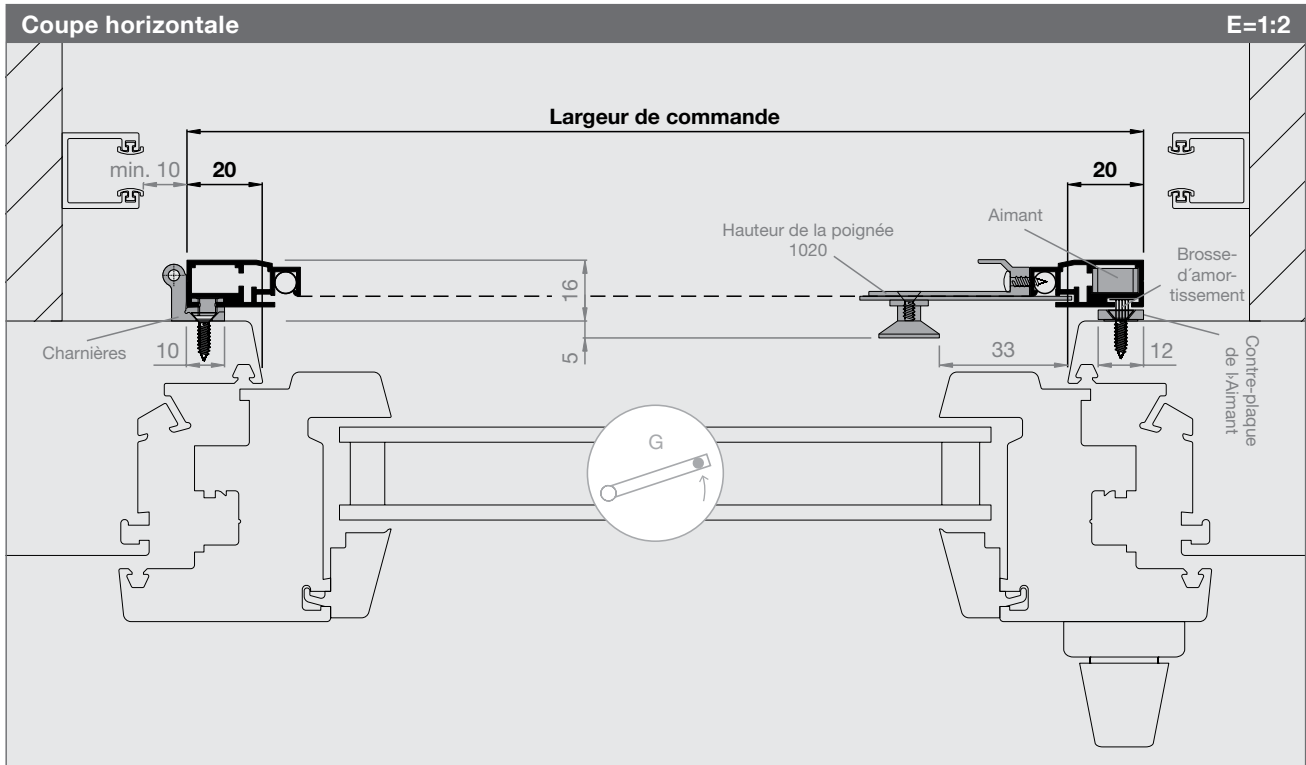
Traverse
A partir de 1801 mm (standard)
Jusqu'à 1800 mm en option
Recommandée pour tous les passages

Traverse large en bas (en option)

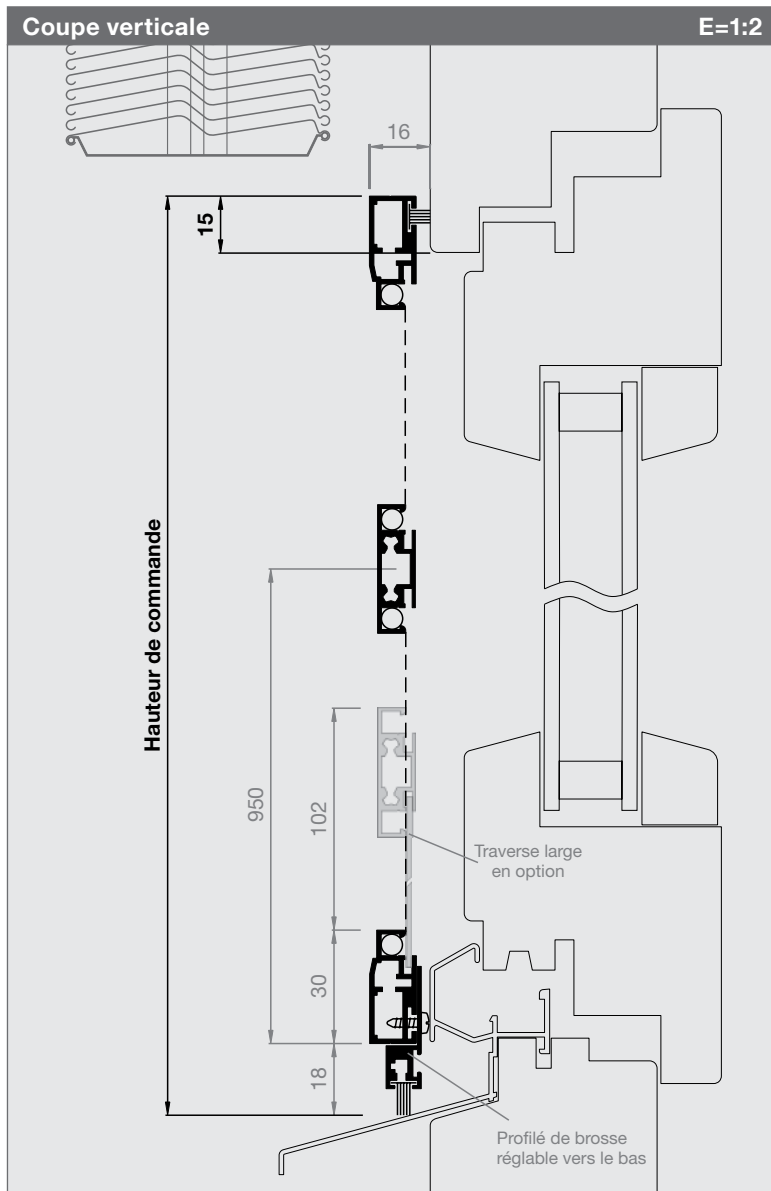
Ferme-porte (en option) →
Ferme la porte automatiquement

Traverse poignée (en option, 1230zu08 p. 122)
analogue 1433PT (voir p. 130)

Chatière (en option)
Voir liste de prix pour les dim. (p. 122)



Porte battante Slim



N° d'article	Prix
1230DT2	p. 120-122

Dimensions de commande

Largeur de commande

Vide de cadre + 30mm *

Hauteur de commande

Vide de cadre en haut jusqu'au renvoi d'eau + 15mm *

* en cas de bief du cadre, augmenter le recouvrement en conséquence

Sens d'ouverture

Vue de l'intérieur ouvrir à:



Informations

Dimensions en mm

Largeur 500 - 1300

Hauteur 2500

Traverse

A partir de 1801 mm (standard)

Jusqu'à 1800 mm en option

Recommandée pour tous les passages

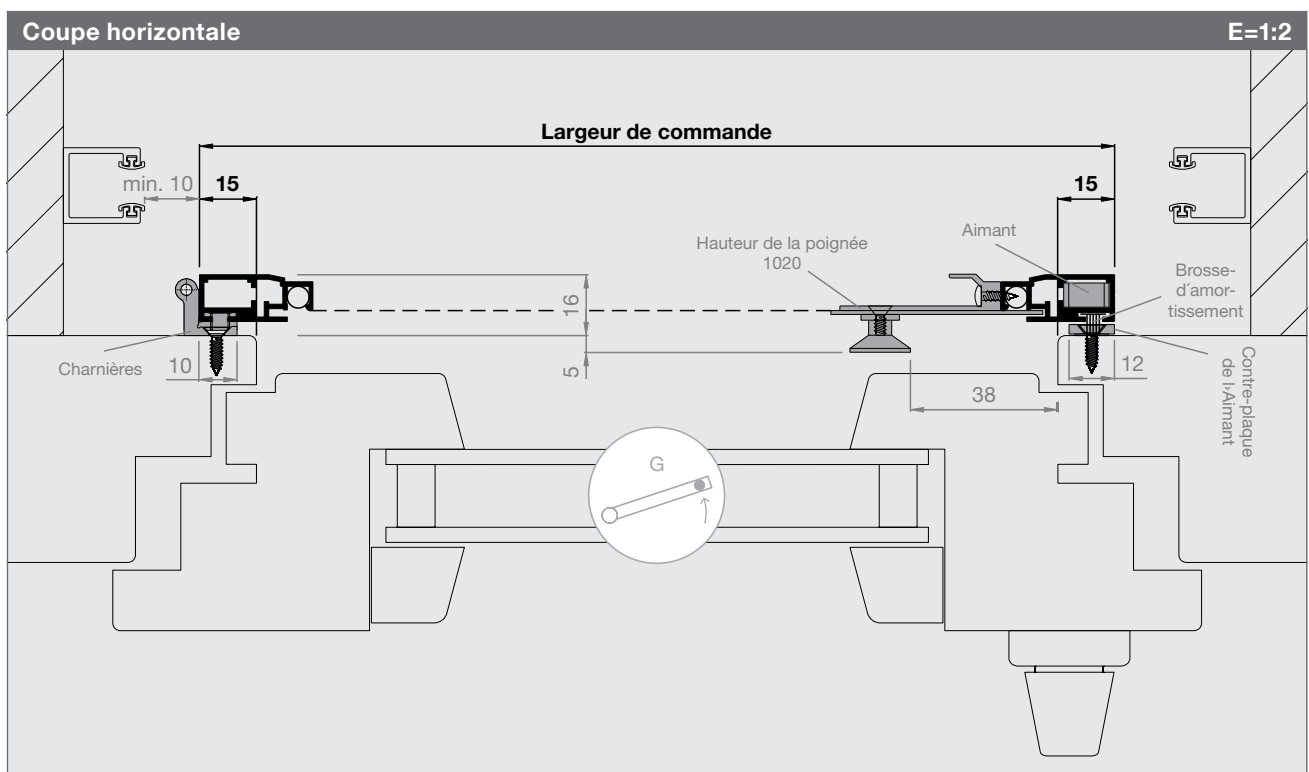
Traverse large en bas (en option)

Ferme-porte (en option) →

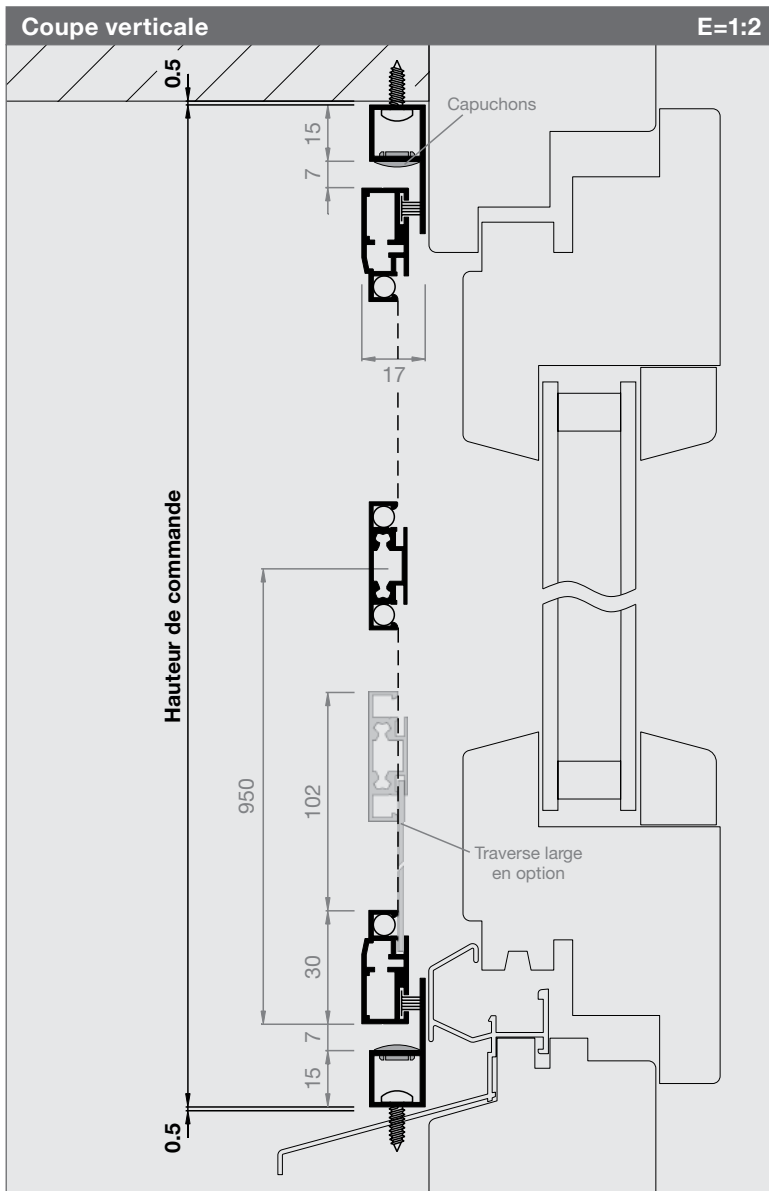
Traverse poignée (en option, 1230zu08 p. 122)
analogue 1433PT (voir p. 130)

Chatière (en option)

Voir liste de prix pour les dim. (p. 122)



Porte battante Slim



N° d'article

Prix

1230DT3

p. 120-122

Dimensions de commande

Largeur de commande
Vide de maçonnerie - 1 mm

Hauteur de commande
Vide de maçonnerie - 1 mm

Sens d'ouverture
Vue de l'intérieur ouvrir à:



Informations

Dimensions en mm

Largeur 500 - 1300
Hauteur 2500

Traverse

A partir de 1801 mm (standard)
Jusqu'à 1800 mm en option
Recommandée pour tous les passages

Traverse large en bas (en option)

Ferme-porte (en option) →

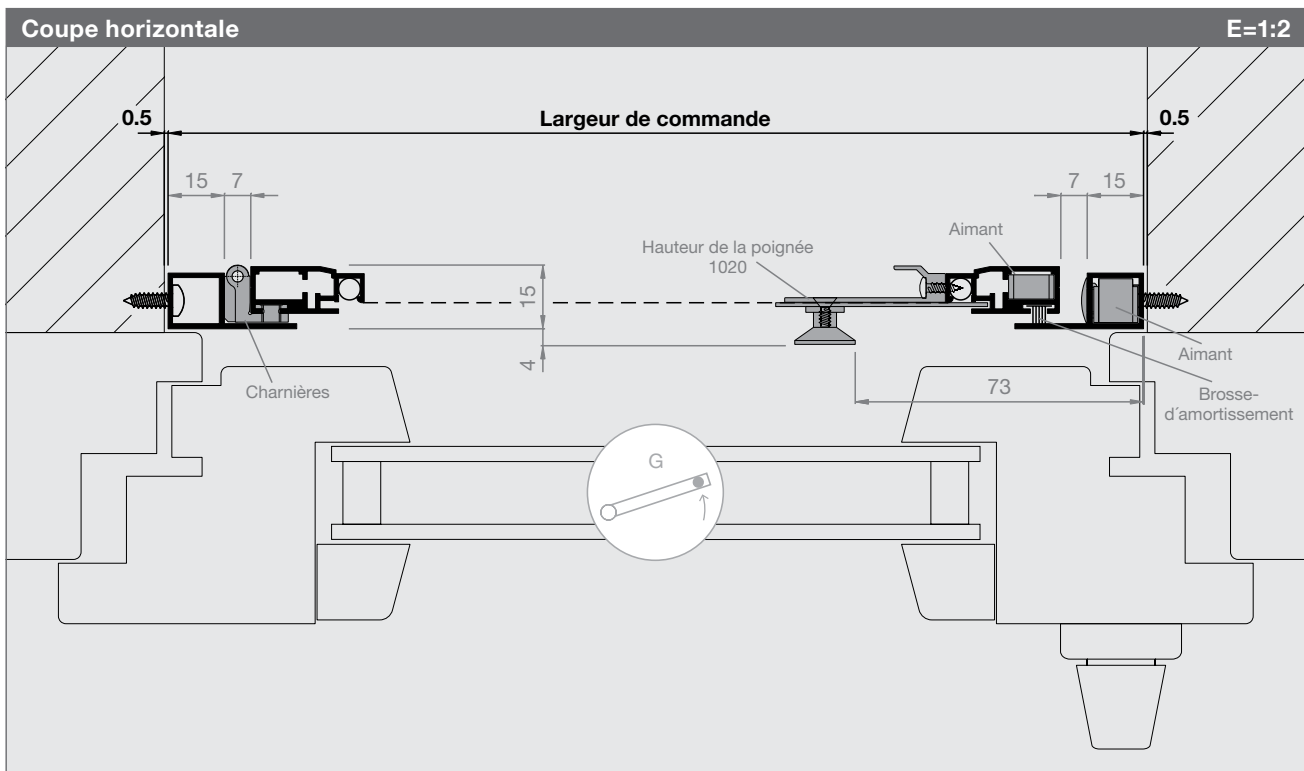
Traverse poignée (en option, 1230zu08 p. 122)
(analogue 1433PT voir p. 130)

Chatière (en option)

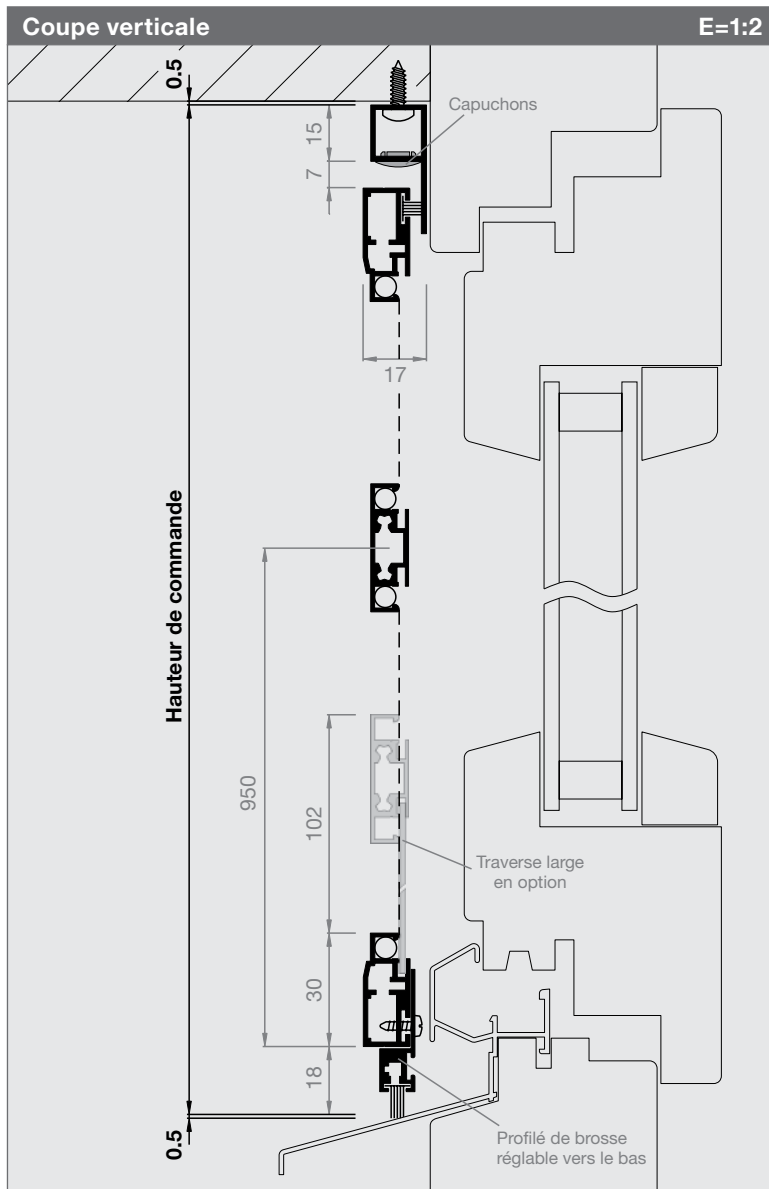
Voir liste de prix pour les dim. (p. 122)

Variantes de montage

Montage dans l'embrasure et frontal possible



Porte battante Slim



N° d'article	Prix
1230DT4	p. 120-122

Dimensions de commande

Largeur de commande
Vide de maçonnerie - 1 mm

Hauteur de commande
Vide de maçonnerie - 1 mm

Sens d'ouverture
Vue de l'intérieur ouvrir à:



Informations

Dimensions en mm

Largeur 500 - 1300
Hauteur 2500

Traverse

A partir de 1801 mm (standard)
Jusqu'à 1800 mm en option
Recommandée pour tous les passages

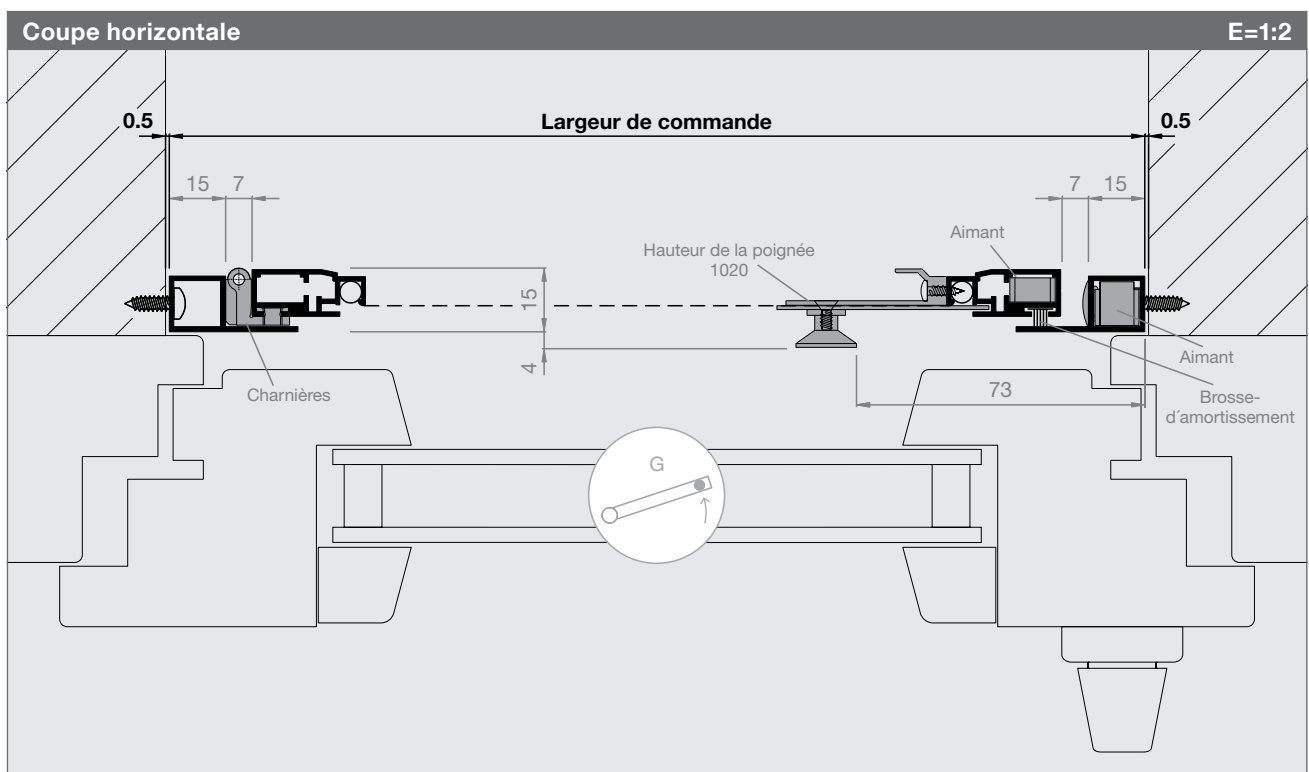
Traverse large en bas (en option)

Ferme-porte (en option) →

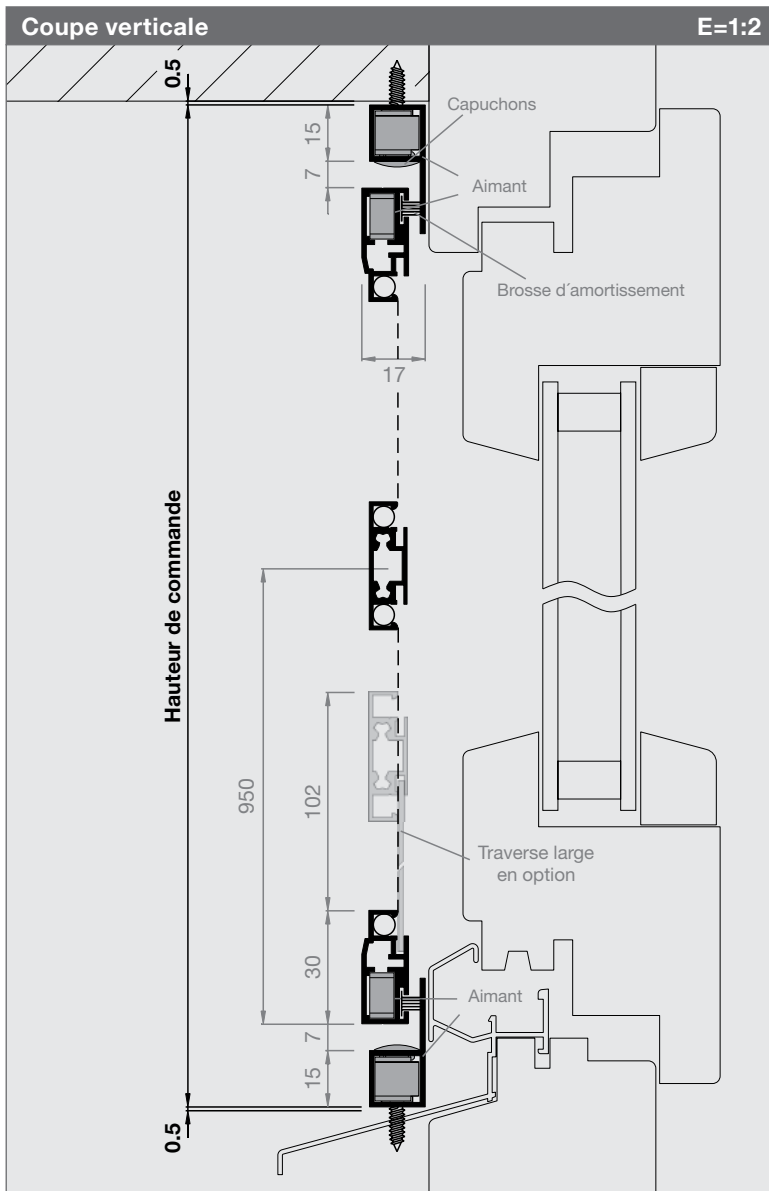
Traverse poignée (en option, 1230zu08 p. 122)
(analogue 1433PT voir p. 130)

Chatière (en option)
Voir liste de prix pour les dim. (p. 122)

Variantes de montage
Montage dans l'embrasure et frontal possible



Porte battante Slim



N° d'article	Prix
1230DT5	p. 120-122

Dimensions de commande

Largeur de commande
Vide de maçonnerie - 1 mm

Hauteur de commande
Vide de maçonnerie - 1 mm

Sens d'ouverture
Vue de l'intérieur ouvrir à:



Informations

Dimensions en mm

Largeur 1000 - 2600
Hauteur 2500

Traverse

A partir de 1801 mm (standard)
Jusqu'à 1800 mm en option
Recommandée pour tous les passages

Traverse large en bas (en option)

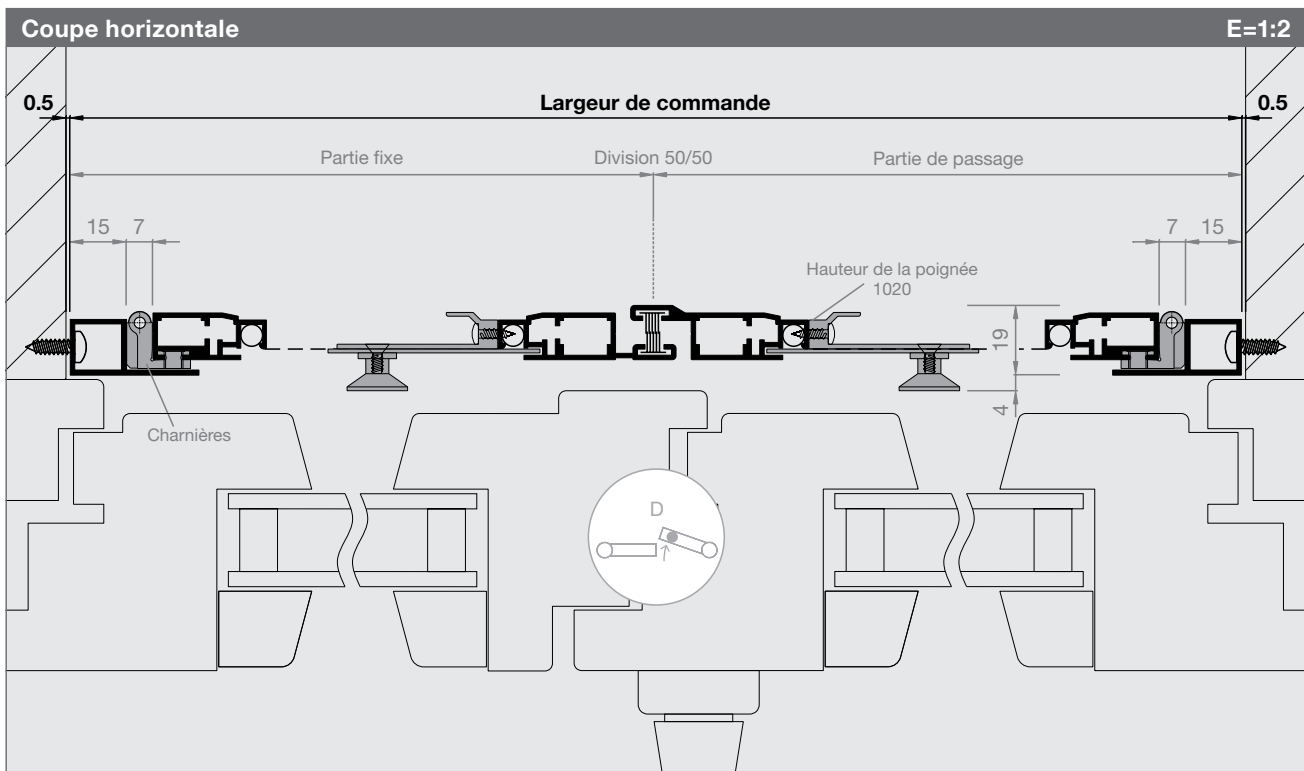
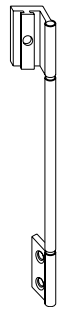
Ferme-porte (en option) →

Traverse poignée (en option, 1230zu08 p. 122)
(analogue 1433PT voir p. 130)

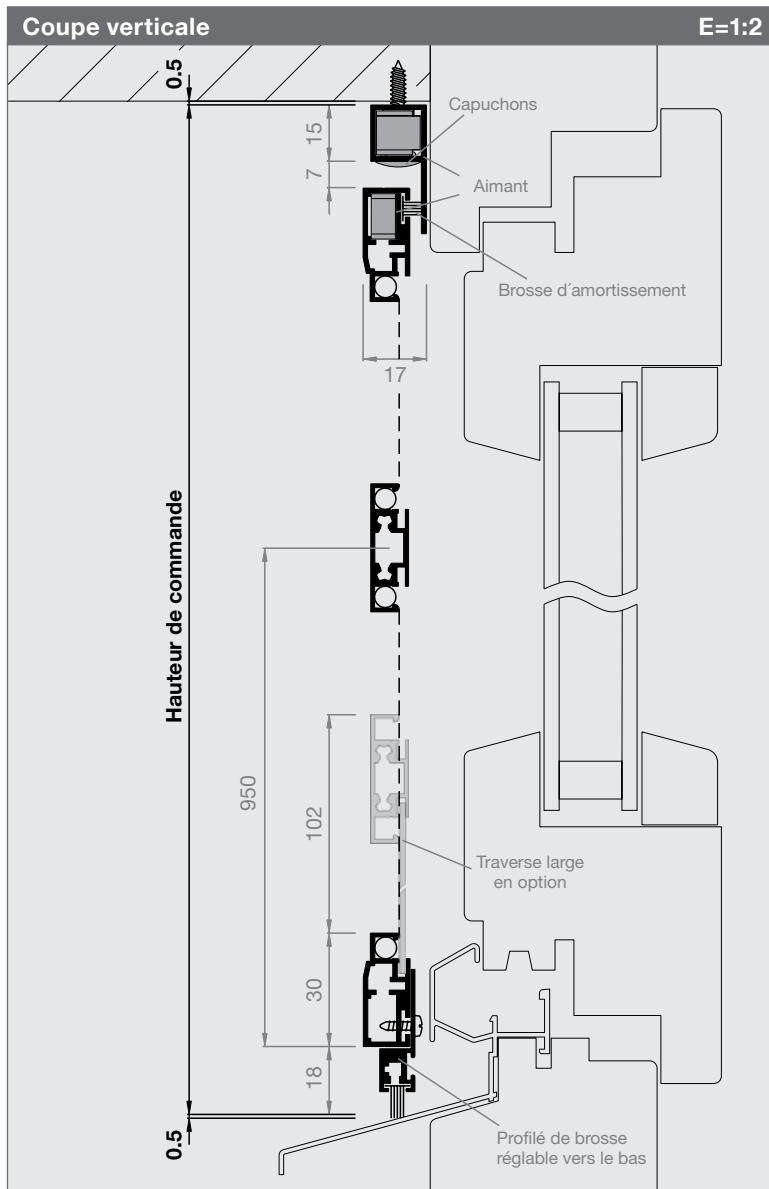
Chatière (en option, dimensions p. 122)

Variantes de montage

Montage dans l'embrasure et frontal possible



Porte battante Slim



N° d'article	Prix
1230DT6	p. 120-122

Dimensions de commande

Largeur de commande
Vide de maçonnerie - 1 mm

Hauteur de commande
Vide de maçonnerie - 1 mm

Sens d'ouverture
Vue de l'intérieur ouvrir à:



Informations

Dimensions en mm

Largeur 1000 - 2600
Hauteur 2500

Traverse

A partir de 1801 mm (standard)
Jusqu'à 1800 mm en option
Recommandée pour tous les passages

Traverse large en bas (en option)

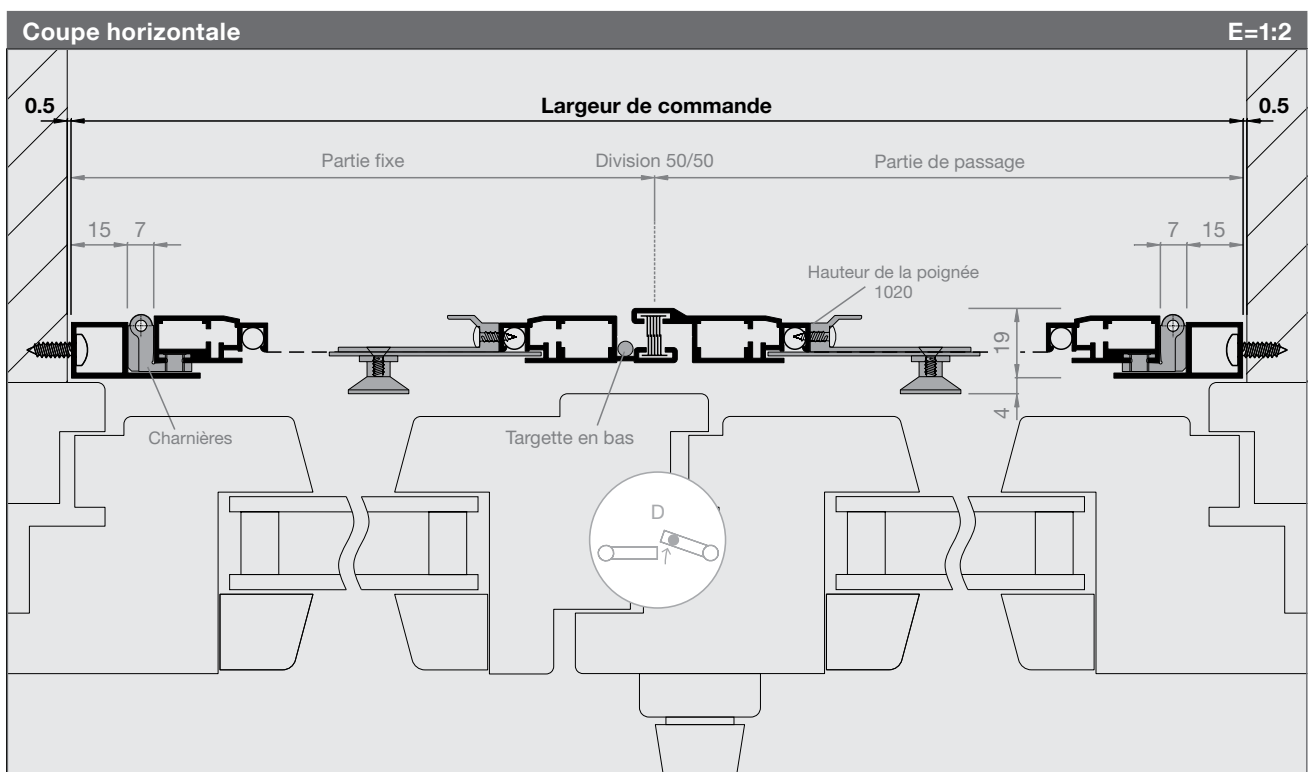
Ferme-porte (en option) →

Traverse poignée (en option, 1230zu08 p. 122)
(analogue 1433PT voir p. 130)

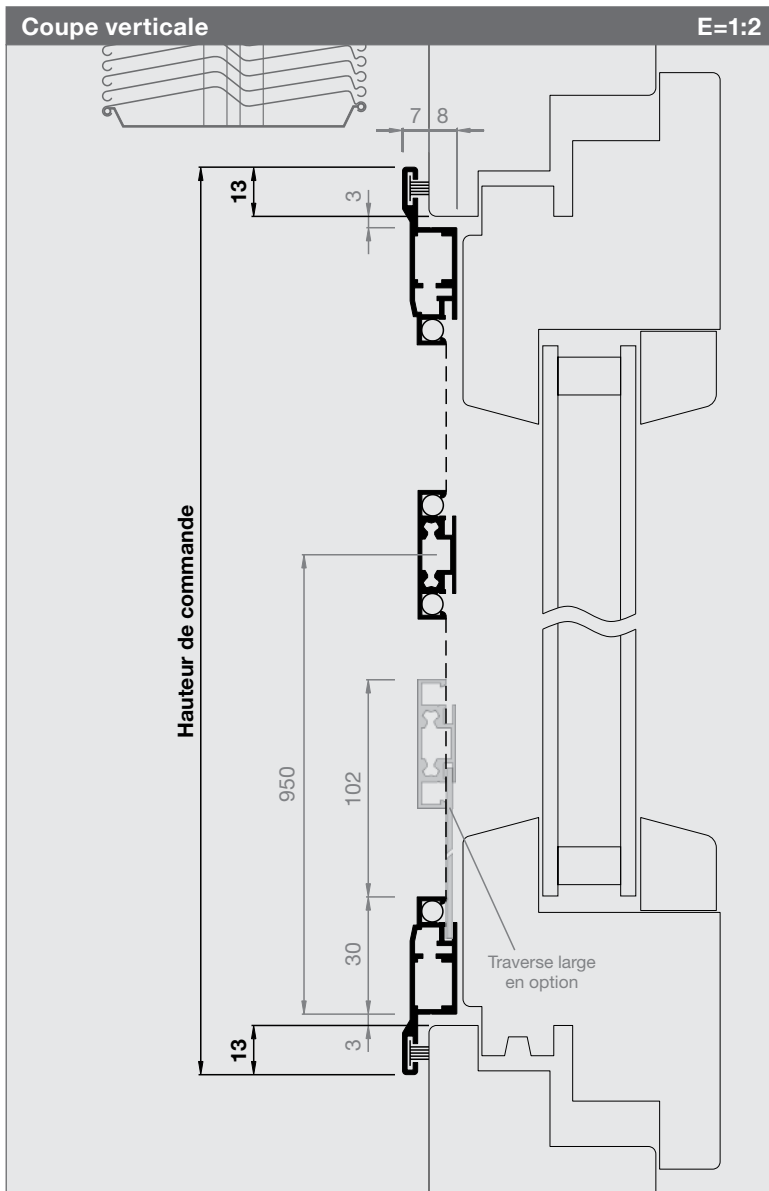
Chatière (en option, dimensions p. 122)

Variantes de montage

Montage dans l'embrasure et frontal possible



Porte battante Slim



N° d'article	Prix
1230DT7	p. 120-122

Dimensions de commande

Largeur de commande
Vide de cadre + 26mm

Hauteur de commande
Vide de cadre + 26mm

Sens d'ouverture
Vue de l'intérieur ouvrir à:

Informations

Dimensions en mm
Largeur 500 - 1300
Hauteur 2500

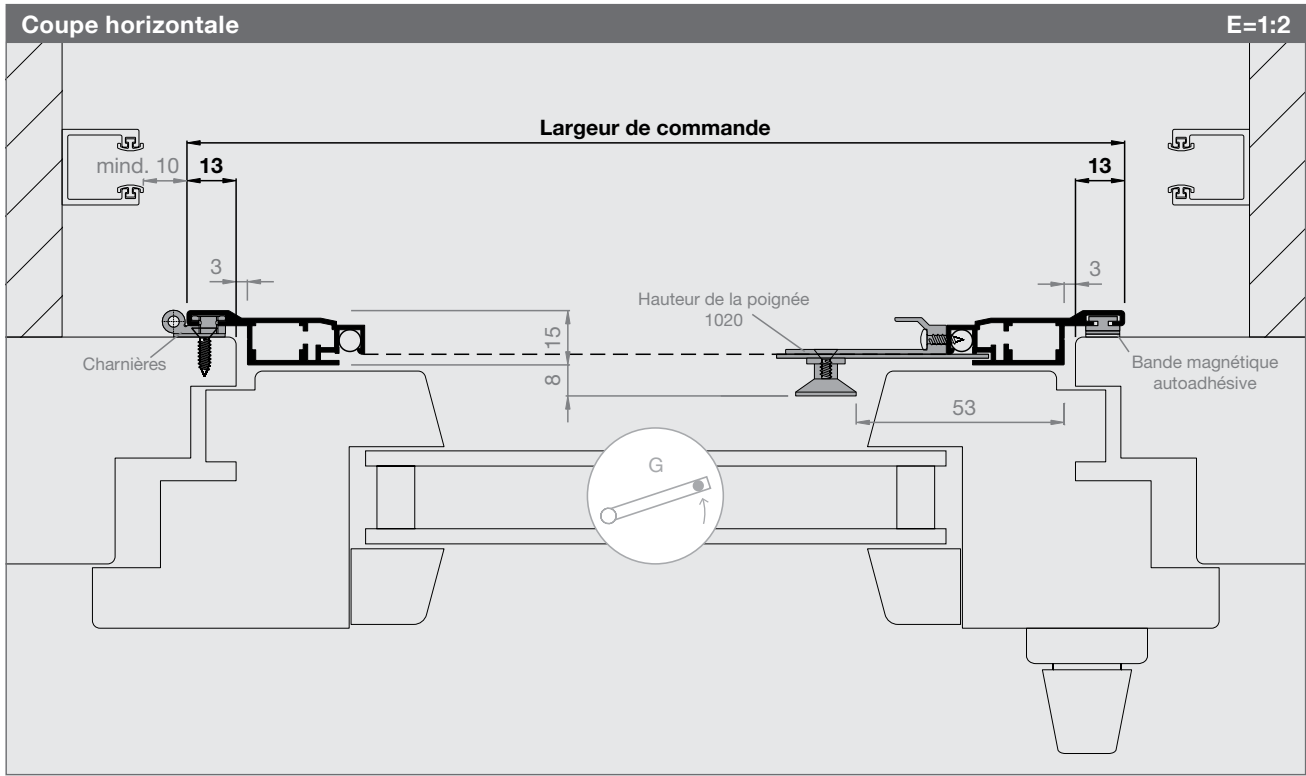
Traverse
A partir de 1801 mm (standard)
Jusqu'à 1800 mm en option
Recommandée pour tous les passages

Traverse large en bas (en option)

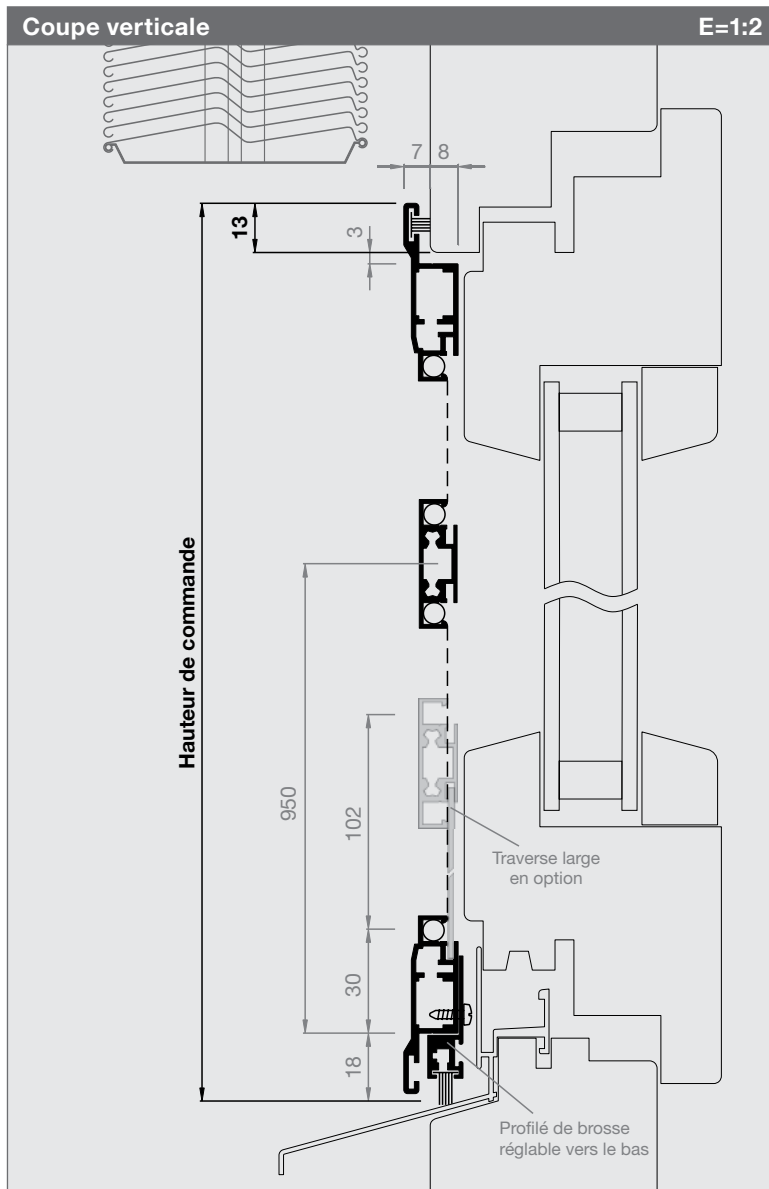
Ferme-porte (en option) →

Traverse poignée (en option, 1230zu08 p. 122)
analogue 1433PT (voir p. 130)

Chatière (en option)
Voir liste de prix pour les dim. (p. 122)



Porte battante Slim



N° d'article	Prix
1230DT8	p. 120-122

Dimensions de commande

Largeur de commande
Vide de cadre + 26 mm

Hauteur de commande
Vide de cadre en haut jusqu'au renvoi d'eau + 13 mm

Sens d'ouverture
Vue de l'intérieur ouvrir à:

Informations

Dimensions en mm
Largeur 500 - 1300
Hauteur 2500

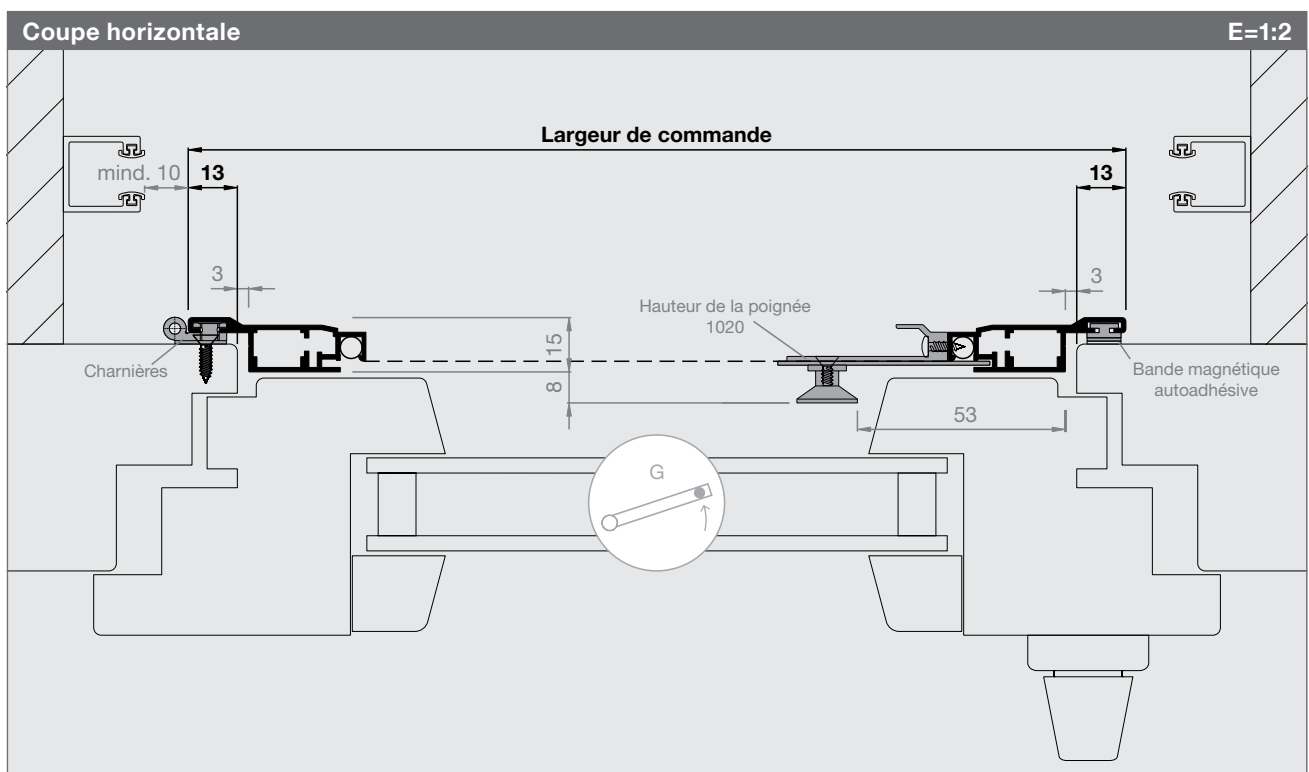
Traverse
A partir de 1801 mm (standard)
Jusqu'à 1800 mm en option
Recommandée pour tous les passages

Traverse large en bas (en option)

Ferme-porte (en option) →

Traverse poignée (en option, 1230zu08 p. 122)
analogue 1433PT (voir p. 130)

Chatière (en option)
Voir liste de prix pour les dim. (p. 122)



Porte battante Max

La porte battante Rollfix Max est comme une deuxième porte d'entrée, terrasse etc. Vous l'ouvrez facilement de l'intérieur, avec la main ou le pied, et le vantail s'ouvre en douceur vers l'extérieur. Nous conseillons ce modèle robuste pour les passages exposés à un usage fréquent.



Variante DT1

Porte battante à un vantail pour montage dans des embrasures en bois, isolées ou maçonnées, ouverture vers l'extérieur. Montage de face aussi possible selon l'espace.

Ferme-porte et traverse large en bas

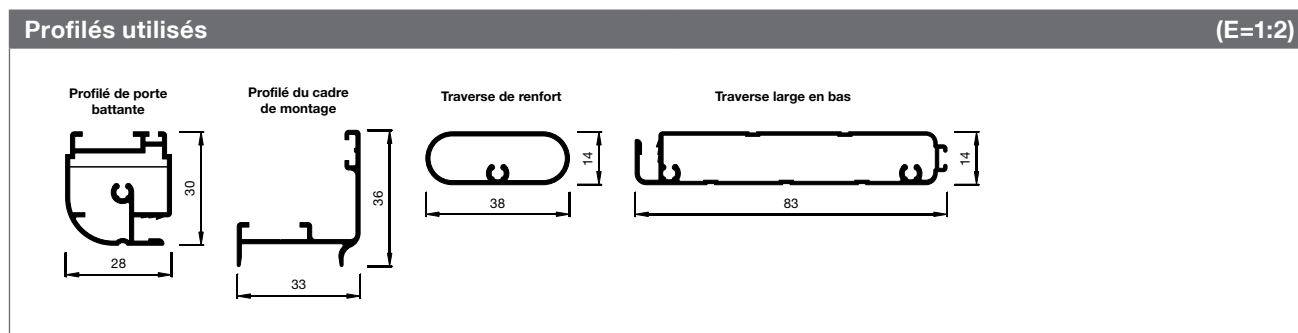
Un ferme-porte réglable (charnière à ressort) est disponible en option. Une traverse est intégrée de série. Selon les besoins, une double ou une triple traverse est aussi possible.

Variantes DT2-S1 / DT2-S2 et DT3

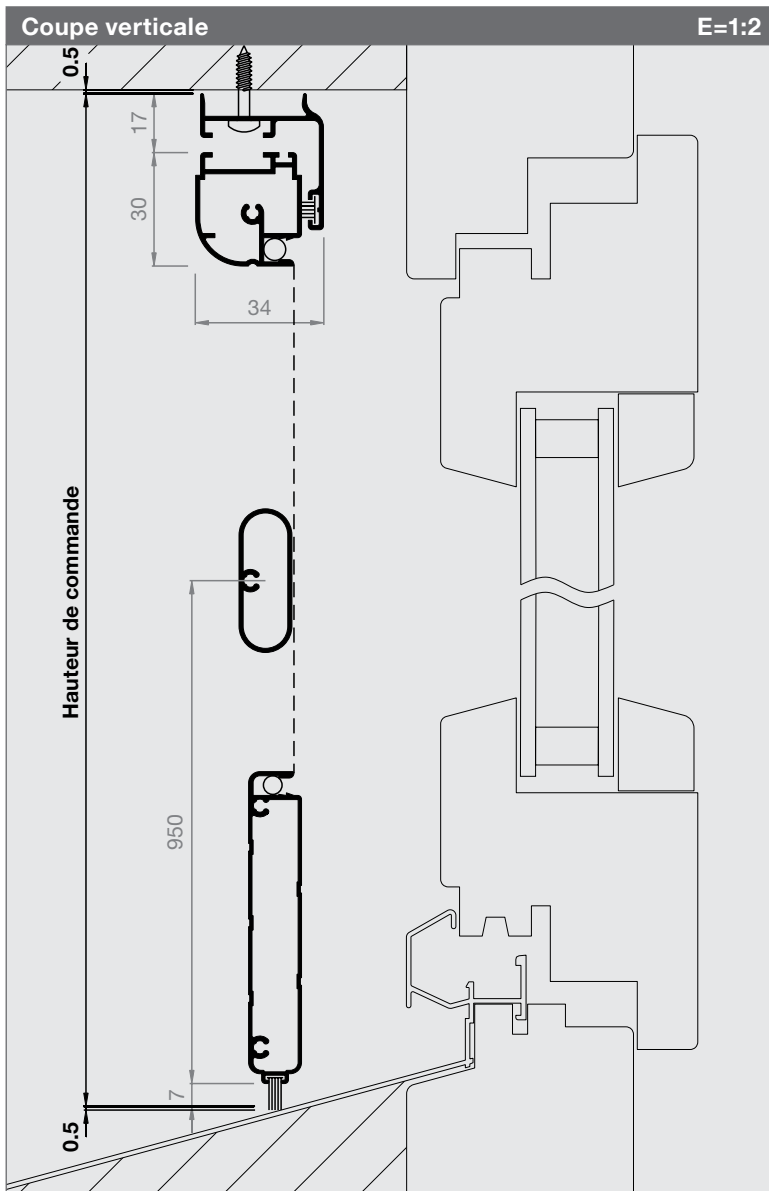
DT2-S1: modèle à deux vantaux ouvrants.
DT2-S2: modèle avec un vantail mobile et un fixe.
DT3: modèle avec un vantail mobile et deux fixes.

Chatière

L'intégration de chatières (chat ou chien) est possible. La chatière sera intégrée de préférence côté charnière, en association avec la toile en fibre de verre extra-forte.



Porte battante Max



N° d'article

Prix

2830DT1

p. 130-128

Dimensions de commande

Largeur de commande
Vide de maçonnerie - 1 mm

Hauteur de commande
Vide de maçonnerie - 1 mm

Sens d'ouverture
Vue de l'intérieur ouvrir à:



Informations

Dimensions en mm

Largeur 500 - 1300
Hauteur 2500

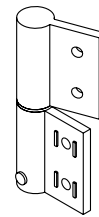
Traverse

A partir de 1801 mm (standard)
Jusqu'à 1800 mm en option
Recommandé pour tous les passages

Traverse large en bas (standard)

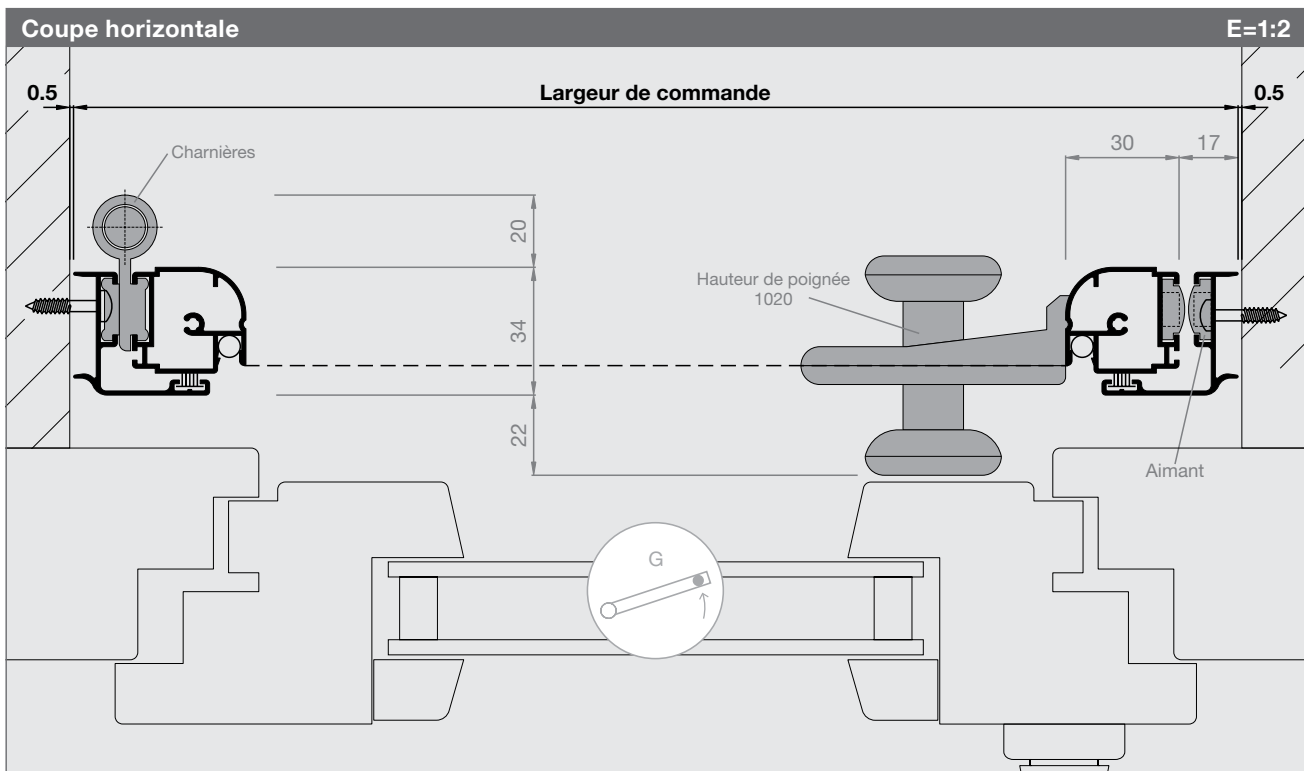
Ferme-porte

(en option)
Ferme la porte
automatiquement

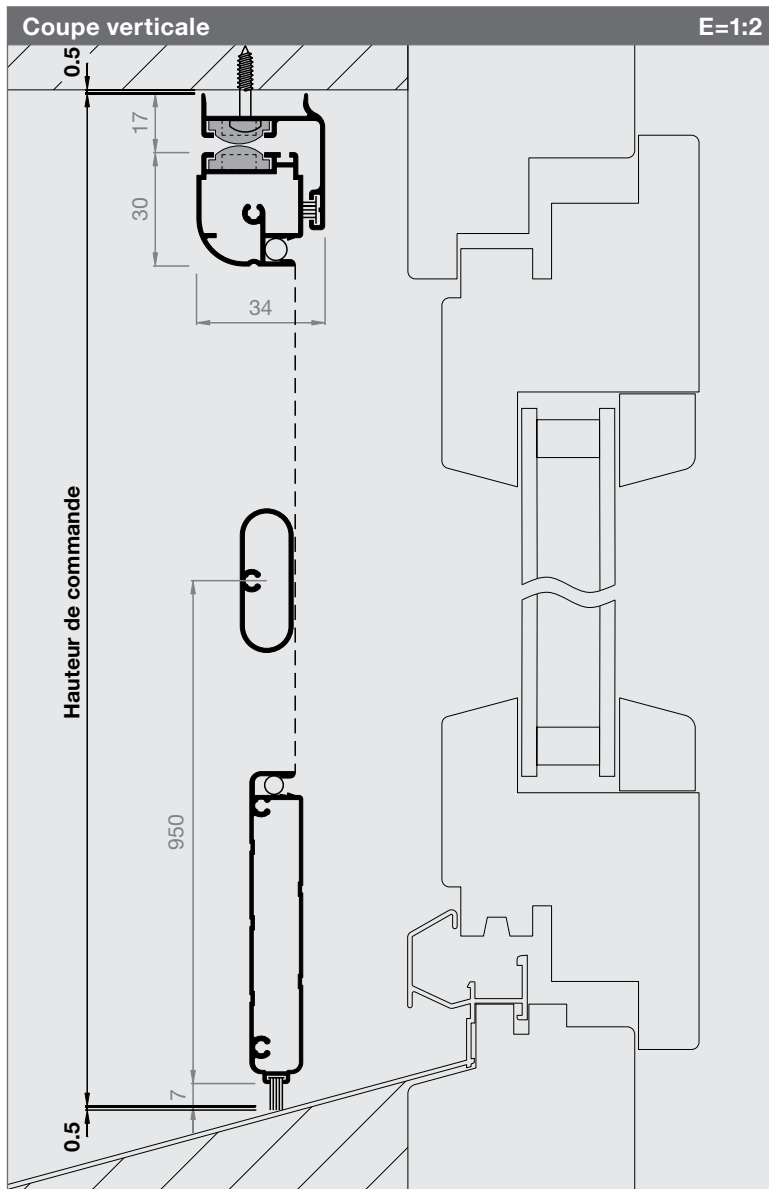


Chatière (en option)

Voir liste de prix pour les dimensions (p. 128)



Porte battante Max



N° d'article	Prix
2830DT2-S1	p. 130-128

Dimensions de commande

Largeur de commande
Vide de maçonnerie - 1 mm

Hauteur de commande
Vide de maçonnerie - 1 mm

Sens d'ouverture
Vue de l'intérieur ouvrir à :



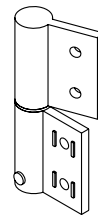
Informations

Dimensions en mm
Largeur 1000 - 2600
Hauteur 2500

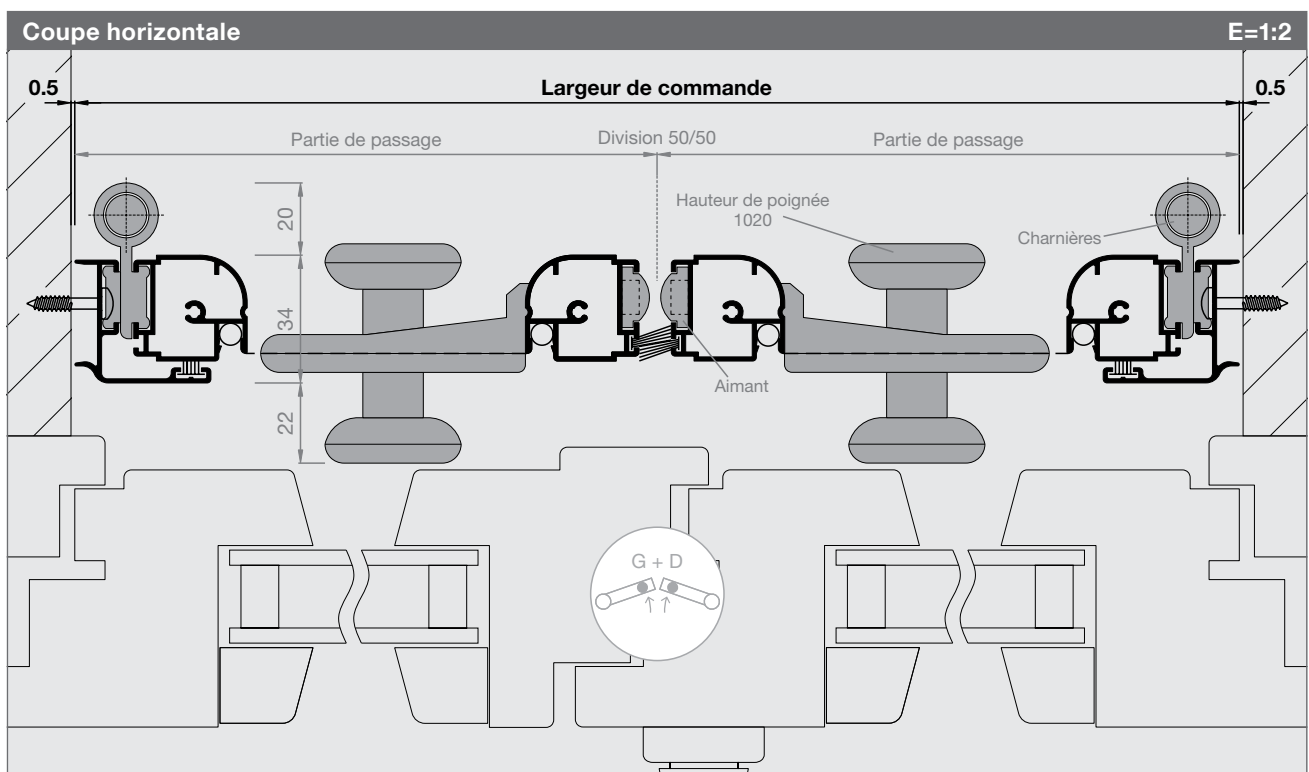
Traverse
A partir de 1801 mm (standard)
Jusqu'à 1800 mm en option
Recommandé pour tous les passages

Traverse large en bas (standard)

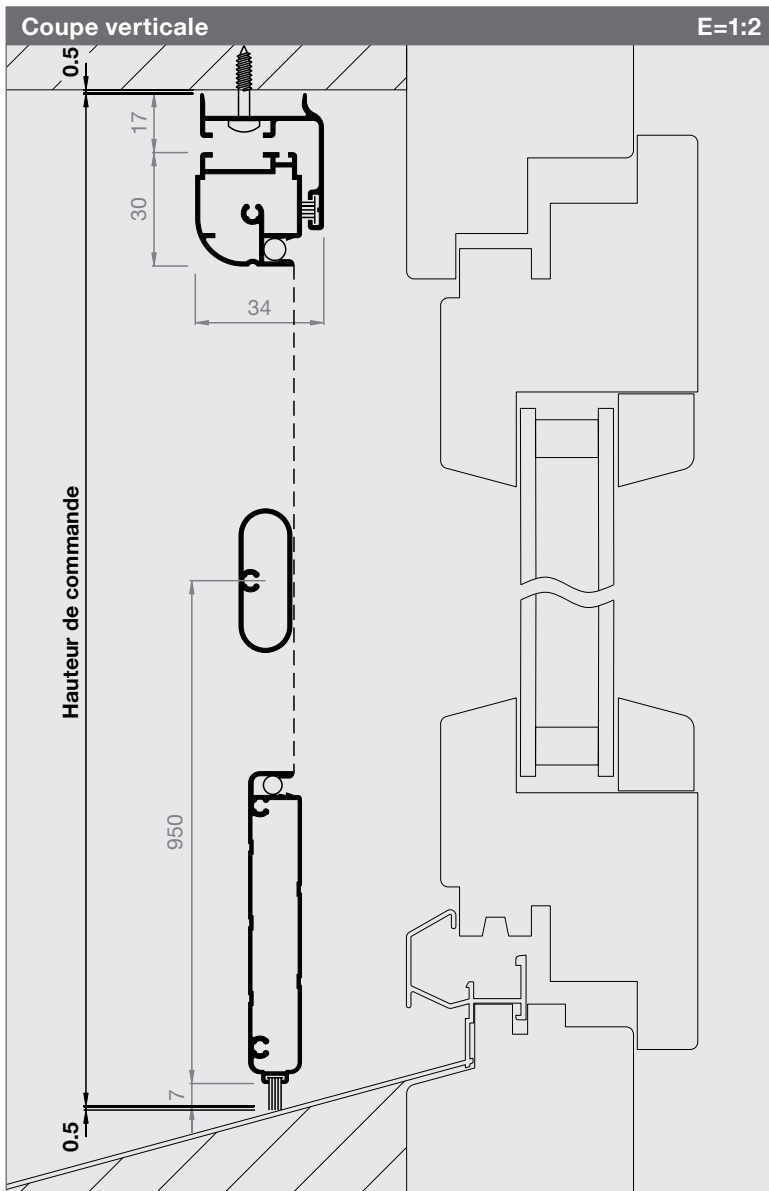
Ferme-porte 2x
(standard)
Ferme les portes automatiquement



Chatière (en option)
Voir liste de prix pour les dimensions (p. 128)



Porte battante Max



N° d'article

Prix

2830DT2-S2

p. 130-128

Dimensions de commande

Largeur de commande
Vide de maçonnerie - 1 mm

Hauteur de commande
Vide de maçonnerie - 1 mm

Sens d'ouverture
Vue de l'intérieur ouvrir à:



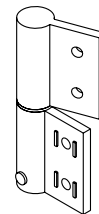
Informations

Dimensions en mm
Largeur 1000 - 2600
Hauteur 2500

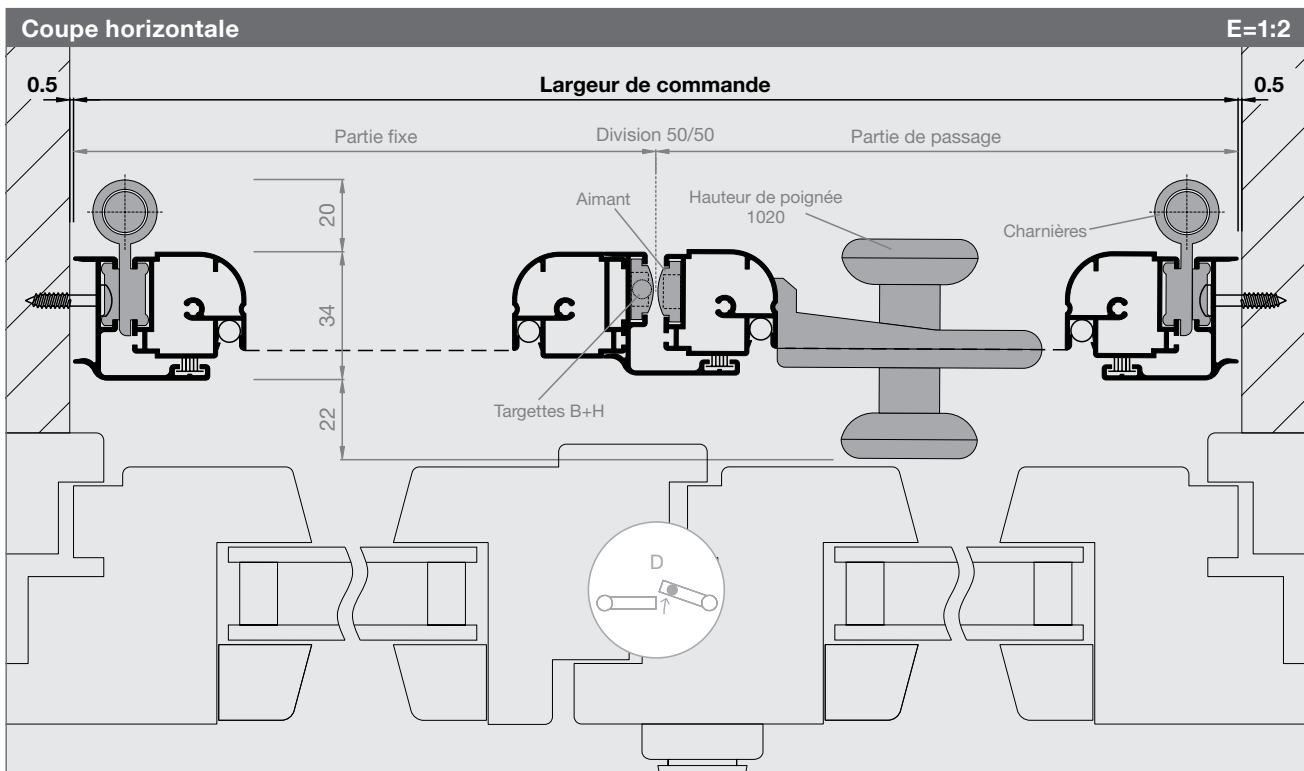
Traverse
A partir de 1801 mm (standard)
Jusqu'à 1800 mm en option
Recommandé pour tous les passages

Traverse large en bas (standard)

Ferme-porte
(en option)
Ferme les portes
automatiquement

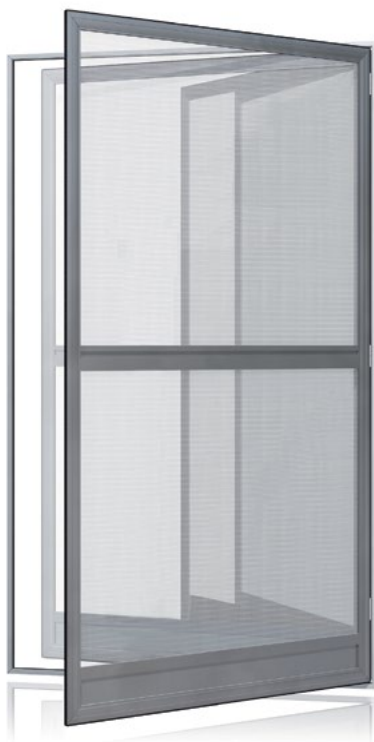


Chatière (en option)
Voir liste de prix pour les dimensions (p. 128)



Porte va-et-vient

La porte va-et-vient de Rollfix peut être ouverte dans les deux sens, tout simplement à l'aide du coude ou du pied pour garder ses deux mains libres, que l'on entre ou sorte.



Variantes PT1 et PT3

Portes va-et-vient à un ou deux vantaux avec châssis pour montage direct sur châssis de fenêtre ou de porte. (Attention: le vantail doit pouvoir s'ouvrir dans les deux sens).

Traverse large en bas

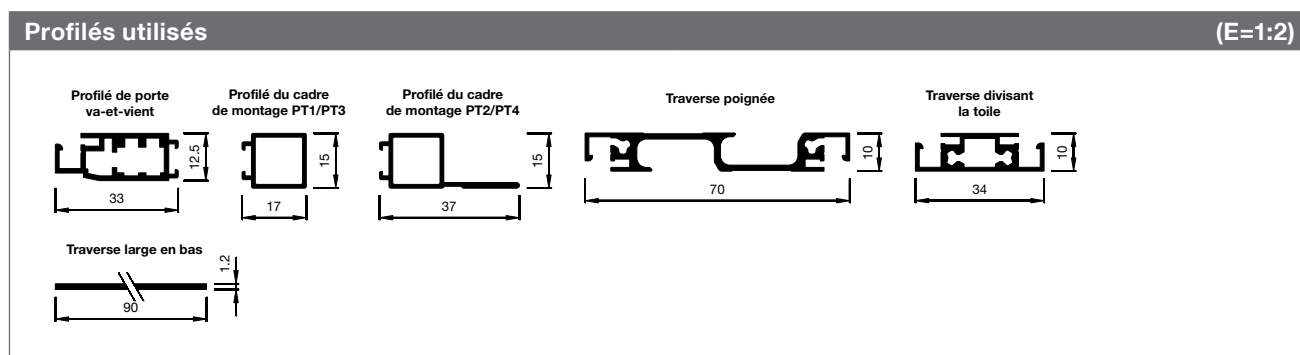
Une traverse peut être intégrée en option. Cette traverse accroît nettement le confort tout en protégeant la toile.

Variantes PT2 et PT4

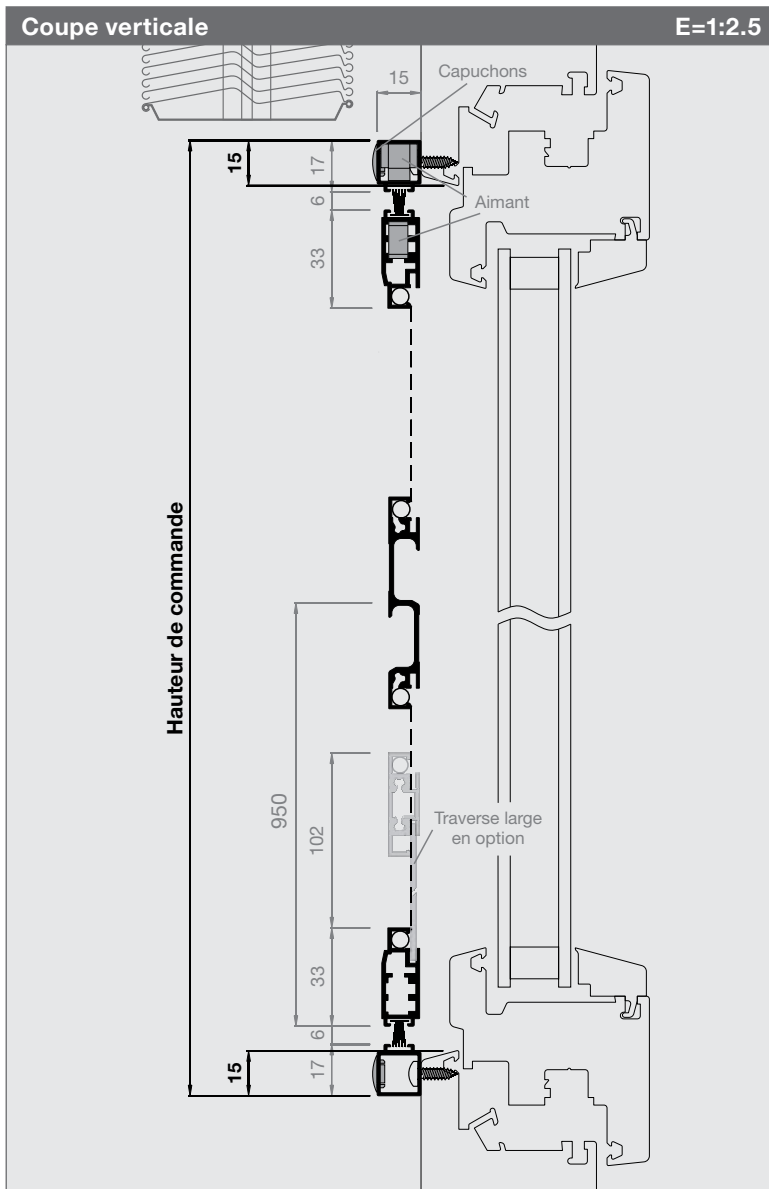
Portes va-et-vient à un ou deux vantaux avec châssis à battue pour montage dans les châssis de portes ou de fenêtres avec gros biais.

Recommandé pour l'usage privé

Le système de porte va-et-vient 1433PT est adapté à l'usage privé. Nous recommandons l'utilisation du système 2830PT (sur demande) pour une utilisation commerciale et/ou en cas de sollicitations élevées.



Porte va-et-vient



N° d'article

Prix

1433PT1

p. 135

Dimensions de commande

Largeur de commande

Vide de cadre + 30mm

Hauteur de commande

Vide de cadre + 30mm

Sens d'ouverture

Vue de l'intérieur ouvrir à:



Informations

Dimensions en mm

Largeur 500 - 1300

Hauteur 2500

Traverse poignée (standard)

Traverse large en bas (en option)

Angle d'ouverture

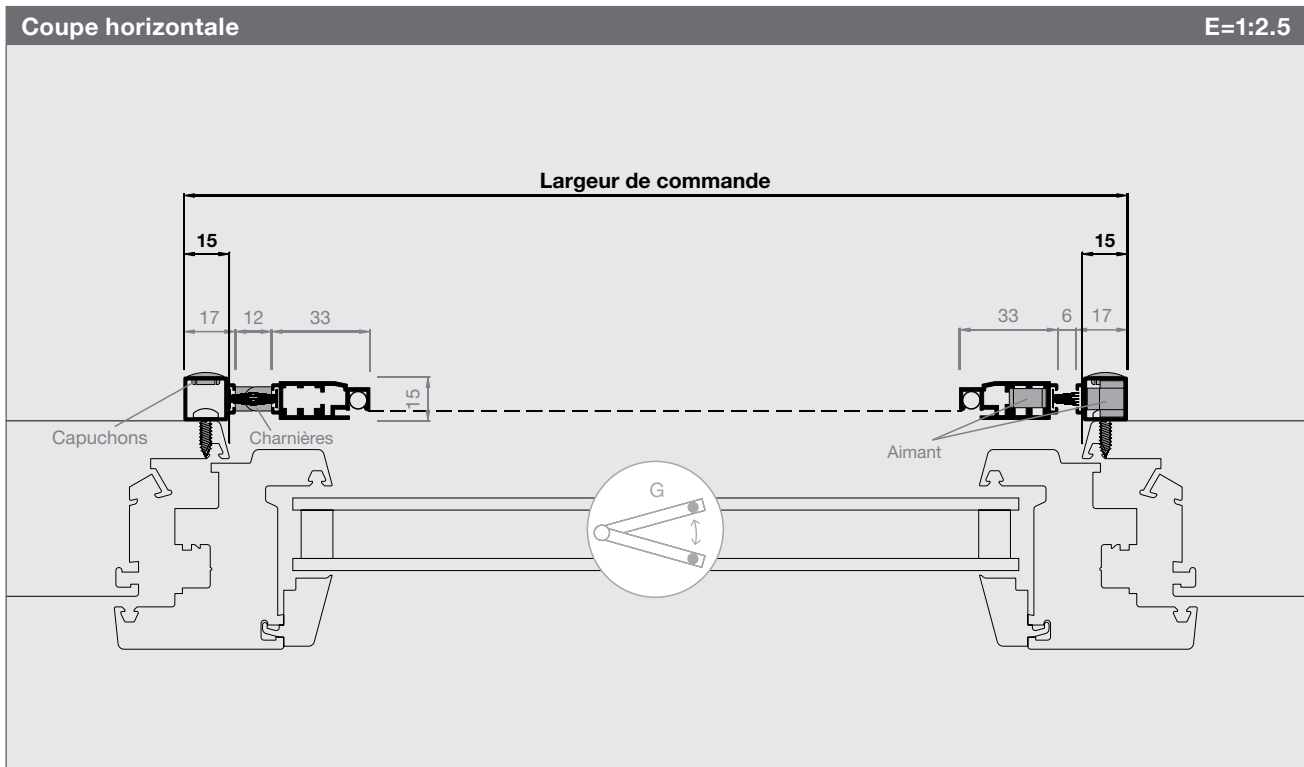
L'angle d'ouverture de 0° à 95°

Variantes de montage

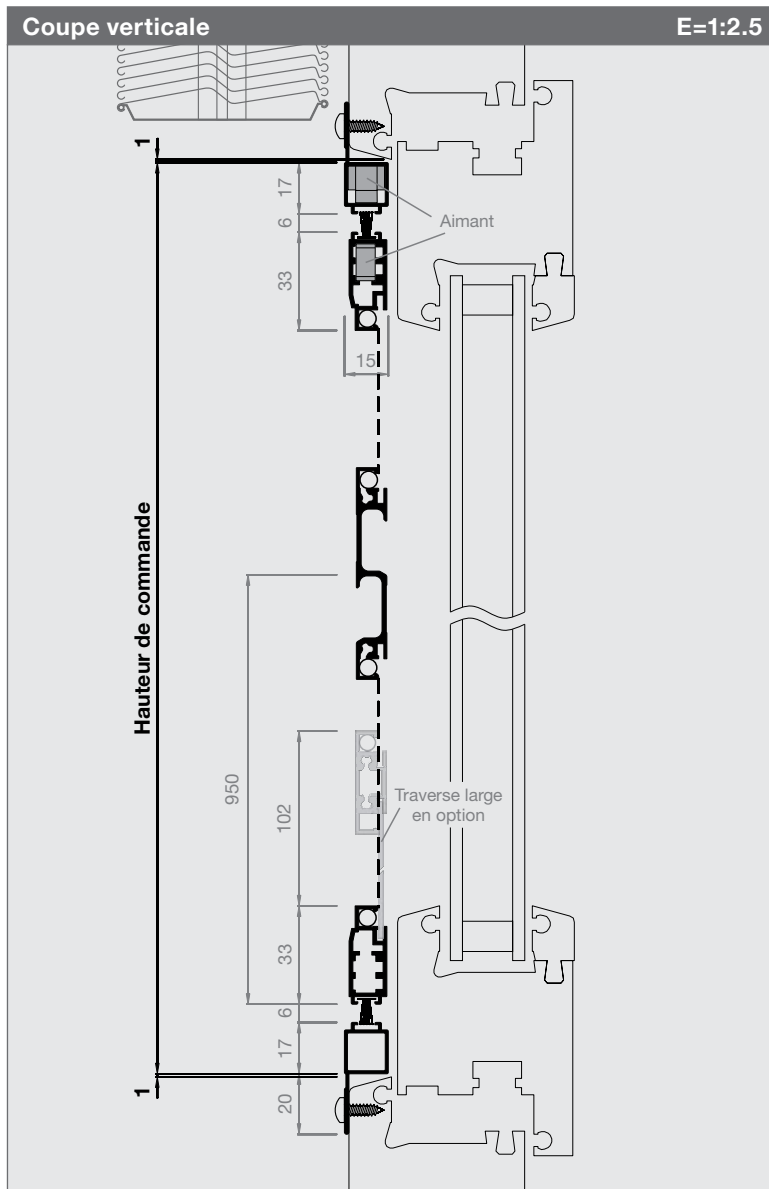
Montage dans l'embrasure et frontal possible

Variantes

- cadre de montage sur menau central séparé
(Demandez notre service de vente interne)



Porte va-et-vient



N° d'article **Prix**

1433PT2 p. 135

Dimensions de commande

Largeur de commande
Vide de cadre - 2 mm

Hauteur de commande
Vide de cadre - 2 mm

Sens d'ouverture
Vue de l'intérieur ouvrir à:



Informations

Dimensions en mm

Largeur 500 - 1300
Hauteur 2500

Traverse poignée (standard)

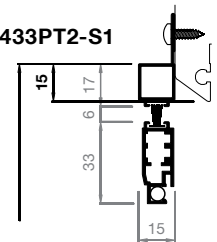
Traverse large en bas (en option)

Angle d'ouverture

L'angle d'ouverture de 0° à 95°

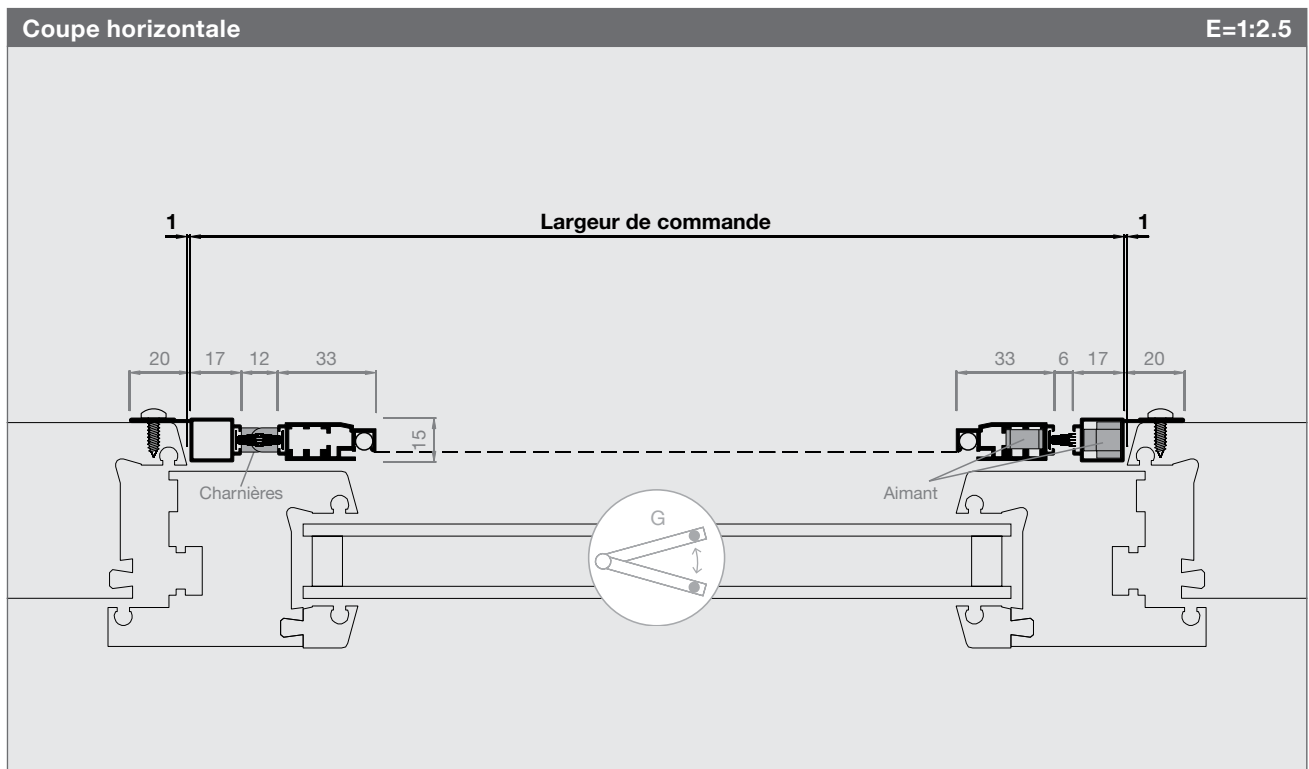
Variante de montage 1433PT2-S1

Avec des pentes fortes du cadre, nous recommandons la variante 1433PT2-S1.

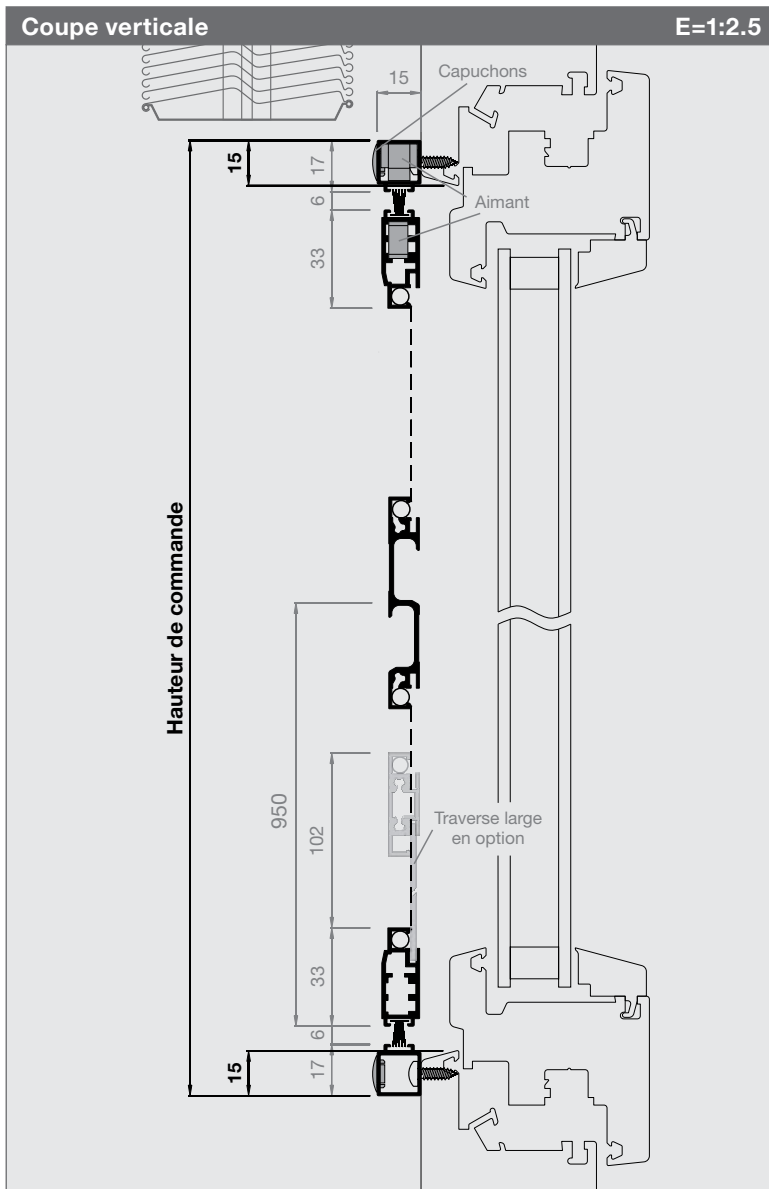


Variantes

- cadre de montage sur menau central séparé (Demandez notre service de vente interne)



Porte va-et-vient



N° d'article	Prix
1433PT3	p. 135

Dimensions de commande

Largeur de commande
Vide de cadre + 30mm

Hauteur de commande
Vide de cadre + 30mm

Sens d'ouverture
Vue de l'intérieur ouvrir à:

Informations

Dimensions en mm
Largeur 1000 - 2600
Hauteur 2500

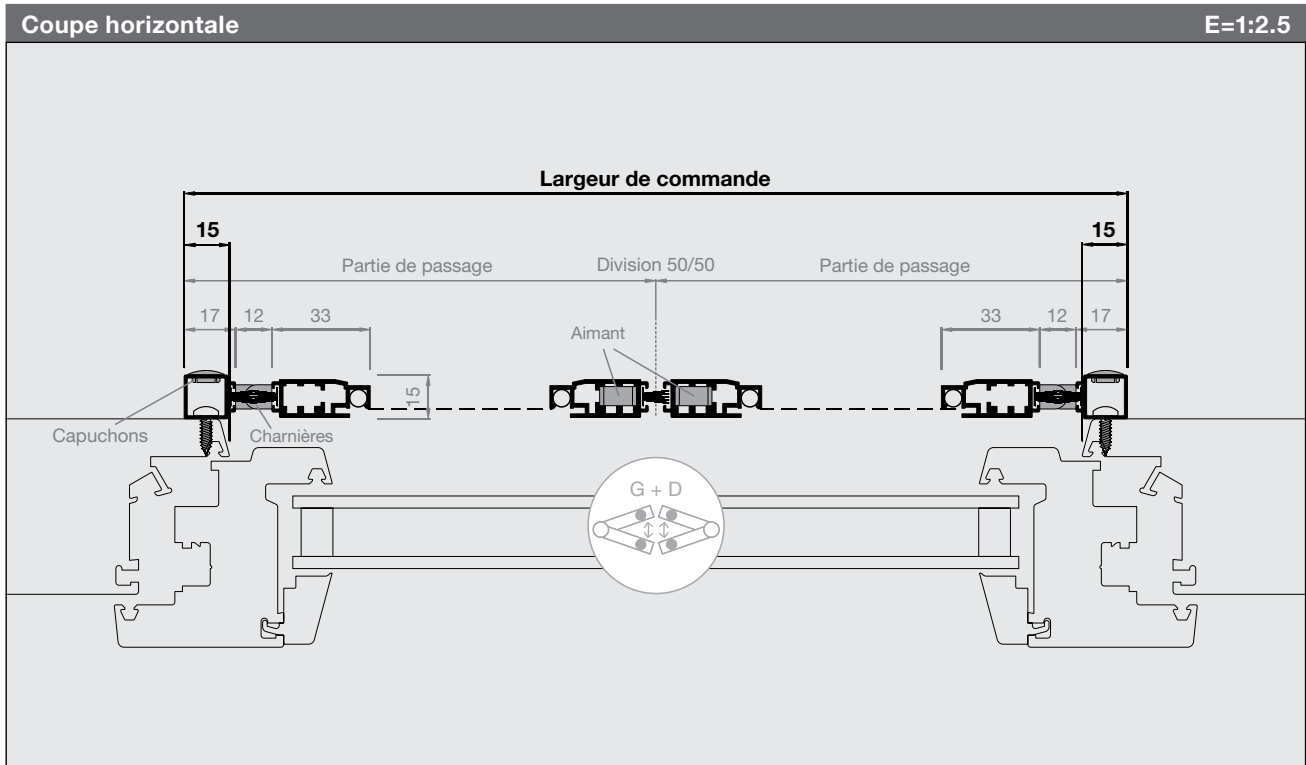
Traverse poignée (standard)

Traverse large en bas (en option)

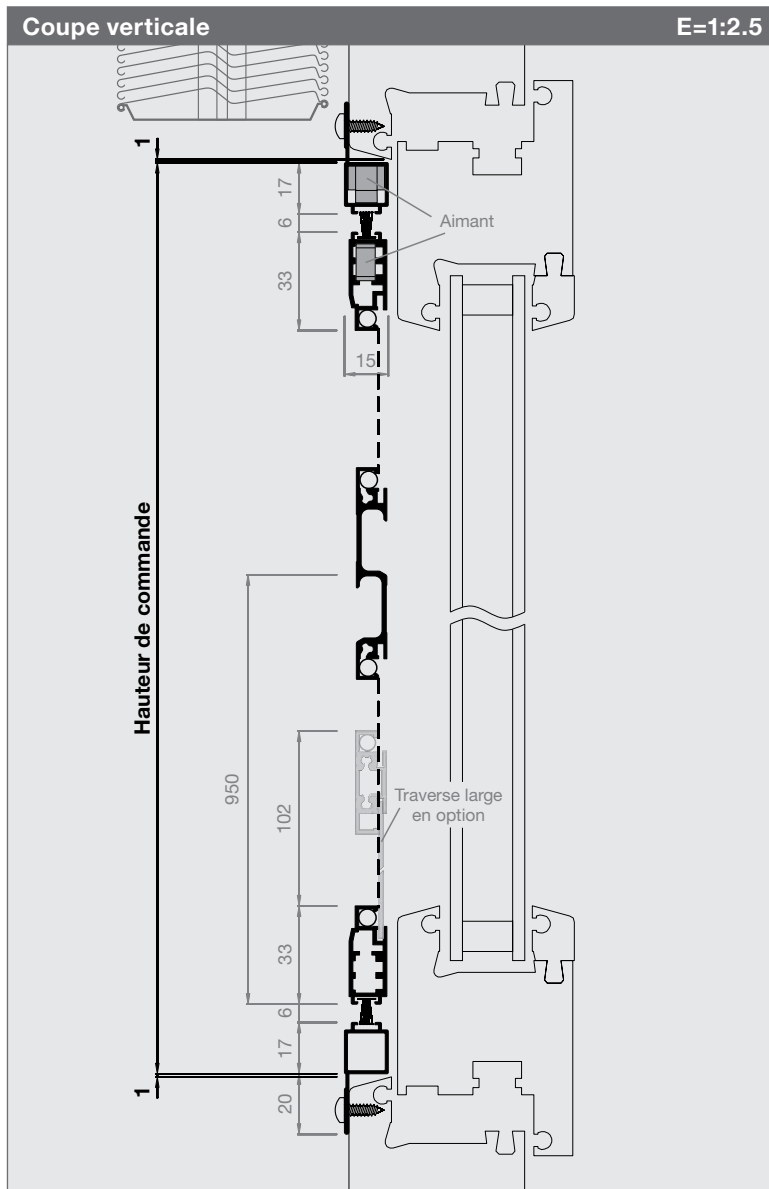
Aimant double pour 2^{ème} vantail (en option)
Augmente la force de retenue du 2^{ème} vantail

Angle d'ouverture
L'angle d'ouverture de 0° à 95°

Variantes de montage
Montage dans l'embrasure et frontal possible



Porte va-et-vient



N° d'article	Prix
1433PT4	p. 135

Dimensions de commande

Largeur de commande
Vide de cadre - 2 mm

Hauteur de commande
Vide de cadre - 2 mm

Sens d'ouverture
Vue de l'intérieur ouvrir à :



Informations

Dimensions en mm
Largeur 1000 - 2600
Hauteur 2500

Traverse poignée (standard)

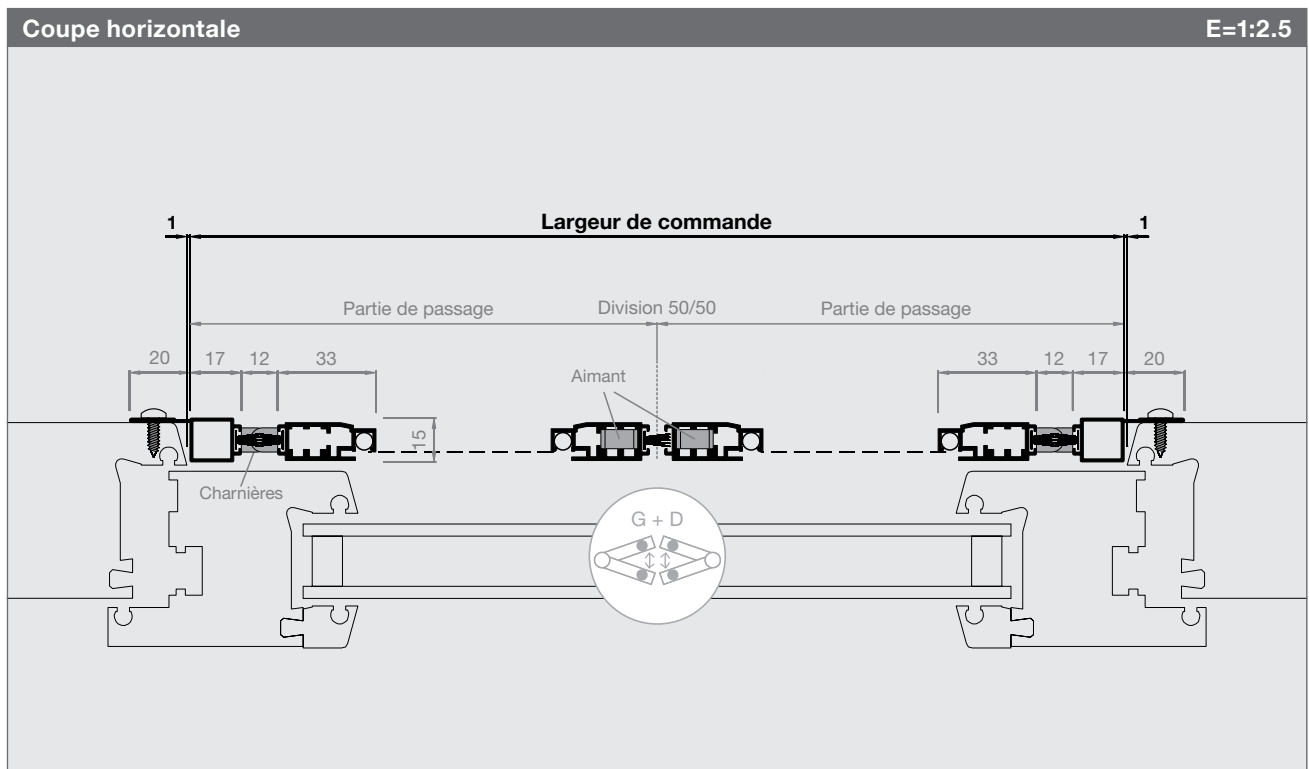
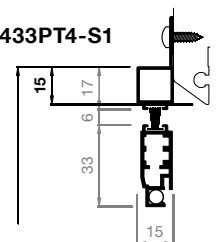
Traverse large en bas (en option)

Aimant double pour 2^{ème} vantail (en option)
Augmente la force de retenue du 2^{ème} vantail

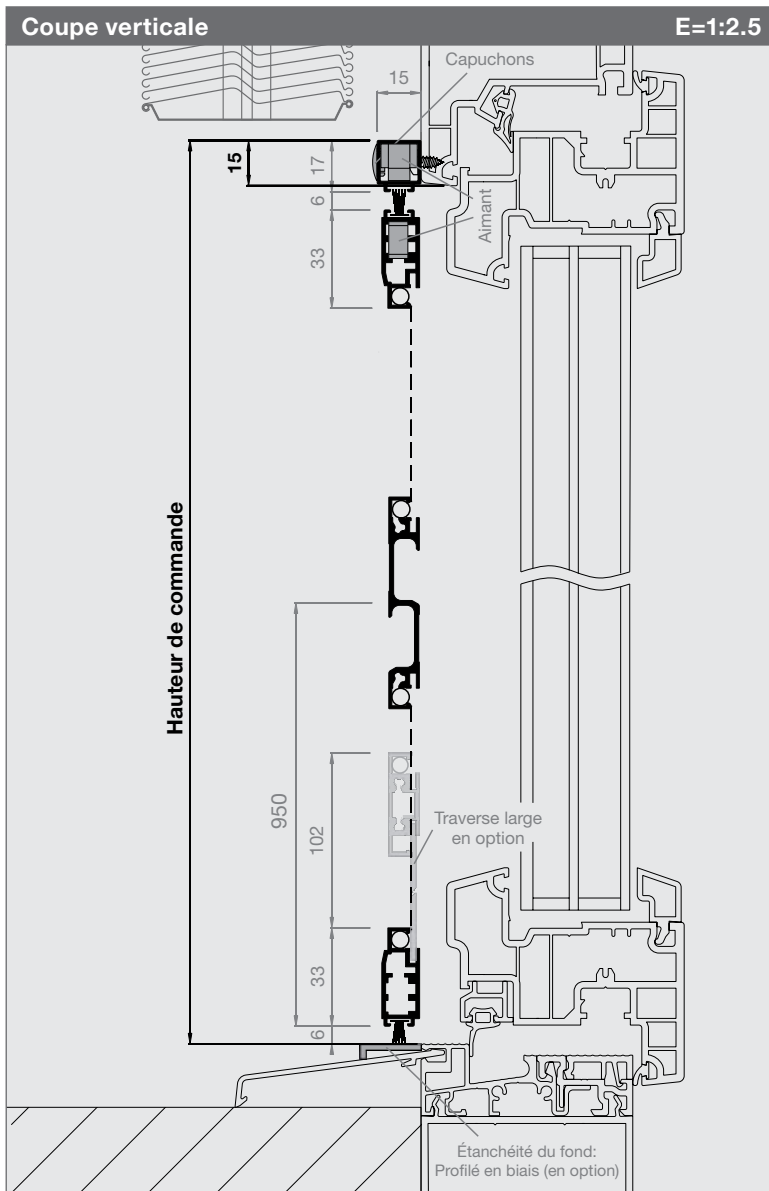
Angle d'ouverture
L'angle d'ouverture de 0° à 95°

Variante de montage 1433PT4-S1

Avec des pentes fortes du cadre, nous recommandons la variante 1433PT4-S1.



Porte va-et-vient



Artikel-Nr.

1433PT1-S2

p. 135

Bestellangaben

Largeur de commande

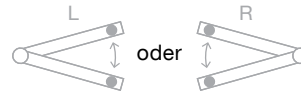
Vide de cadre + 30mm

Hauteur de commande

Vide de cadre + 30mm

Sens d'ouverture

Vue de l'intérieur ouvrir à:



Étanchéité du fond:

Compenser la pente du renvoi d'eau par un profil en biais (p. 164)

Informations

Dimensions en mm

Largeur 500 - 1300

Hauteur 2500

Traverse poignée (standard)

Traverse large en bas (en option)

Profilé en biais (en option, voir p. 164)

Angle d'ouverture

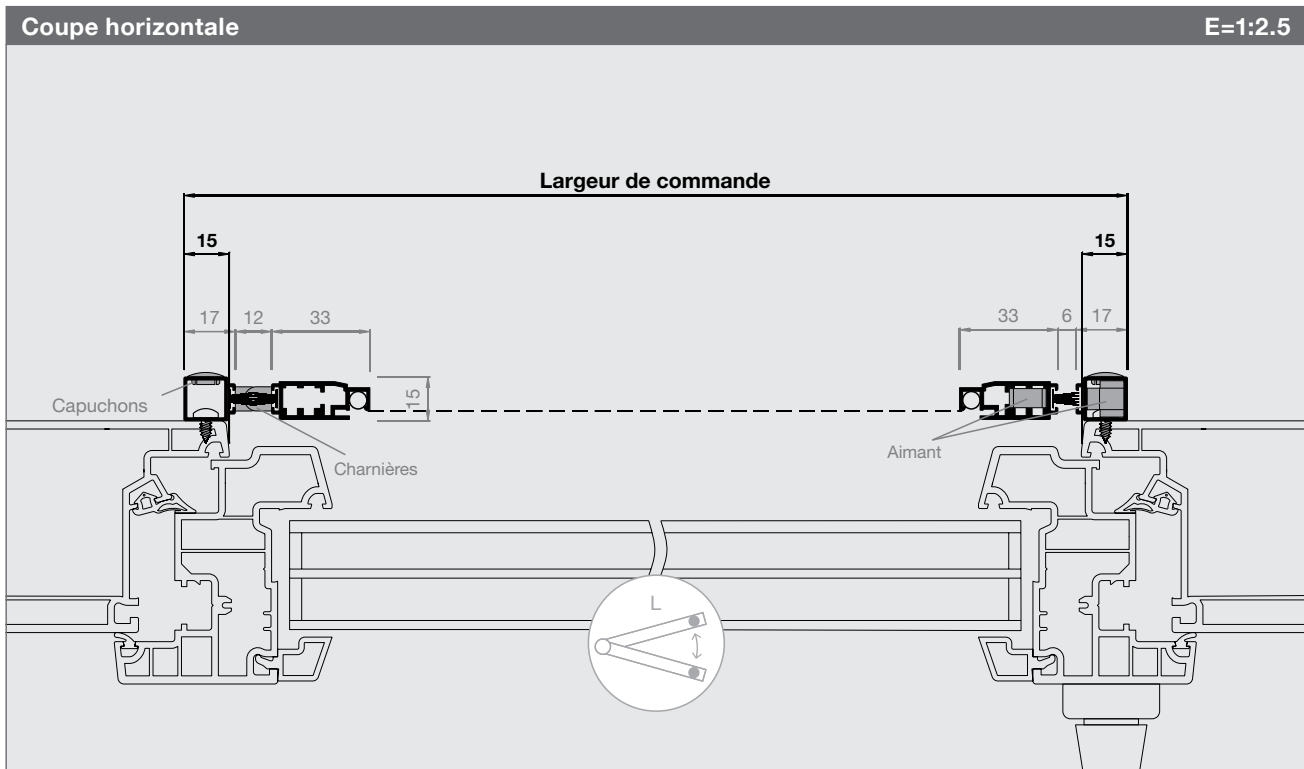
L'angle d'ouverture de 0° à 95°

Variantes de montage

Montage dans l'embrasure et frontal possible

Variantes

Toutes comme 1433PT2 - PT4 sont possibles



Liste de prix - Porte va-et-vient

Les prix de vente pour les produits assemblés sont hors TVA. Pour les mesures intermédiaires, le prix supérieur s'applique.
Les frais de transport et montage sont facturés en plus. Temps de montage environ 1 - 2h.

Porte va-et-vient		N° art. 1433PT1, PT2, -S1, -S2							
Hauteur	Largeur								
	500	600	700	800	900	1000	1100	1200	1300
1900	750	770	790	810	830	850	870	890	910
2000	760	780	800	820	840	860	880	900	920
2100	770	790	810	830	850	870	890	910	930
2200	780	800	820	840	860	880	900	920	940
2300	790	810	830	850	870	890	910	930	950
2400	800	820	840	860	880	900	920	940	960
2500	810	830	850	870	890	910	930	950	970
+100	+10	+10	+10	+10	+10	+10	+10	+10	+10

Porte va-et-vient		N° art. 1433PT3, PT4, -S1, -S2							
Hauteur	Largeur								
	1000	1200	1400	1600	1800	2000	2200	2400	2600
1900	1390	1410	1430	1450	1470	1490	1510	1530	1550
2000	1410	1430	1450	1470	1490	1510	1530	1550	1570
2100	1430	1450	1470	1490	1510	1530	1550	1570	1590
2200	1450	1470	1490	1510	1530	1550	1570	1590	1610
2300	1470	1490	1510	1530	1550	1570	1590	1610	1630
2400	1490	1510	1530	1550	1570	1590	1610	1630	1650
2500	1510	1530	1550	1570	1590	1610	1630	1650	1670
+100	+20	+20	+20	+20	+20	+20	+20	+20	+20

Toiles spéciales pour portes va-et-vient								SG
N° art.	Type de toile, couleur	Largeur max.	<1 m ²	1 - 1.5 m ²	1.5 - 2 m ²	2 - 2.5 m ²	2.5 - 3 m ²	>3 m ²
SG00	Fibre de verre standard, noir	3000mm	sans supplément					
SG01	Toile en aluminium, argent	1700mm	+40	+60	+80	+100	+120	s.d.
SG02	Toile en aluminium, noir	1400mm	+40	+60	+80	+100	+120	s.d.
SG03	Fibre de verre fine, gris	1750mm	+60	+80	+100	+120	+140	s.d.
SG04	Fibre de verre fine, noir	1750mm	+60	+80	+100	+120	+140	s.d.
SG05	Fibre de verre extra forte, gris	1400mm	+70	+100	+130	+160	+190	s.d.
SG06	Fibre de verre extra forte, noir	1400mm	+70	+100	+130	+160	+190	s.d.
SG07	Acier inoxydable V2A, argent	1500mm	+80	+100	+120	+140	+160	s.d.
SG07.4	Acier inoxydable V4A, argent	1450mm	+100	+120	+140	+160	+180	s.d.
SG08	Acier inoxydable V2A fine, argent	1450mm	+100	+130	+160	+190	+210	s.d.
SG10	AntiPoll Genius, noir	2300mm	+50	+70	+90	+110	+130	s.d.
SG11	UltraView fibre de verre, noir	2300mm	+35	+50	+65	+80	+95	s.d.
SG12	BetterView fibre de verre, noir	2300mm	+20	+35	+50	+65	+80	s.d.
SG13	OptiView acier inoxydable, noir	1100mm	+120	+150	+180	+210	+240	s.d.

Calcul des prix: additionner la plus-value de la toile spéciale et le prix du produit (L x H). Spécification des toiles p. 172

Remplacement de toile pour portes va-et-vient								EG
N° art.	Type de toile, couleur	Forfait	< 1 m ²	1 - 1.5 m ²	1.5 - 2 m ²	2 - 2.5 m ²	2.5 - 3 m ²	>3 m ²
EG0	Fibre de verre standard, gris		40.-	60.-	80.-	100.-	120.-	a.A.
EG00	Fibre de verre standard, noir		40.-	60.-	80.-	100.-	120.-	a.A.
EG*	Forfait de base pour les autres toiles en général:		40.-					

Ce forfait de base s'ajoute au supplément de la toile spéciale. (voir liste des prix des toiles spéciales)

Couleurs spéciales						SL	
Supplément thermolaquage pour cadres en RAL, NCS, IGP (m = mètre courant)			<8m	<20m	<50m	<100m	>100m
SL0	Plus-value thermolaquage jusqu'à 8m par couleur (forfait de base)		+176.-				
SL1	Plus-value thermolaquage à partir de 8m par couleur (plus-value / m)		+22.-	+20.-	+18.-	s.d.	

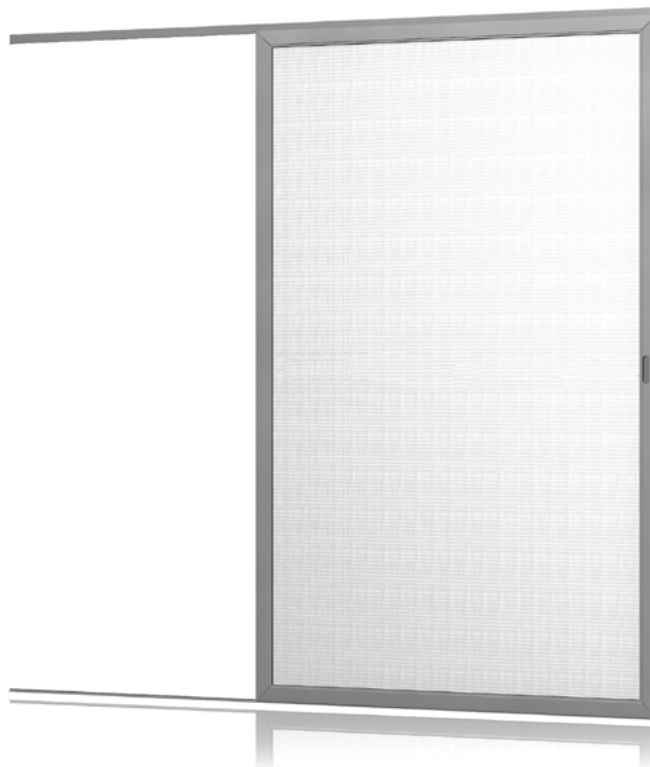
Le forfait de base est supprimé au delà de 8mètres courants par couleur.
Ces suppléments sont valables que si les couleurs sont en stock. Pour les autres couleurs, prévoir un coût plus élevé.

Options		
N° art.	Désignation	Prix
1433zu05	Traverse large en bas (pour confort maximal)	60.- / pce
1433zu14	Aimant double pour le deuxième vantail ouvrant (position du vantail à préciser: Vue de l'intérieur: G ou D)	30.- / set
1433zu12	Traverse divisant la toile (supplémentaire)	60.- / pce

Notizen

Porte coulissante

La protection anti-insectes idéale pour les grands passages. La porte coulissante Rollfix apporte un très grand confort d'utilisation, moyennant une conception simple et une remarquable stabilité.



Variantes ST1 / ST2 / ST3 (1 partie et 1 rail)

Adaptées aux portes coulissantes à levage, aux portes battantes avec vitrage fixe ainsi qu'aux portes à deux vantaux, devant le premier vantail. (Attention: le sens de glissement doit être libre.)

Variantes ST4 / ST5 / ST6 (2 parties et 1 rail)

Adaptées aux portes coulissantes à levage à deux vantaux et aux portes-fenêtres à deux vantaux ayant chacun un vitrage latéral fixe. (Attention: le sens de glissement doit être libre.)

Variantes ST7 à ST12 (de plusieurs parties et rails)

Pour montage dans les embrasures maçonnées et les niches des portes coulissantes à levage. Convient bien aux situations dans lesquelles des stores empêchent le coulissage.

Traverse et transport

Pour plus de stabilité, une traverse centrale est conseillée. (Pour de grandes installations, vérifier les possibilités de transport et faire couper les glissières en deux au besoin.)

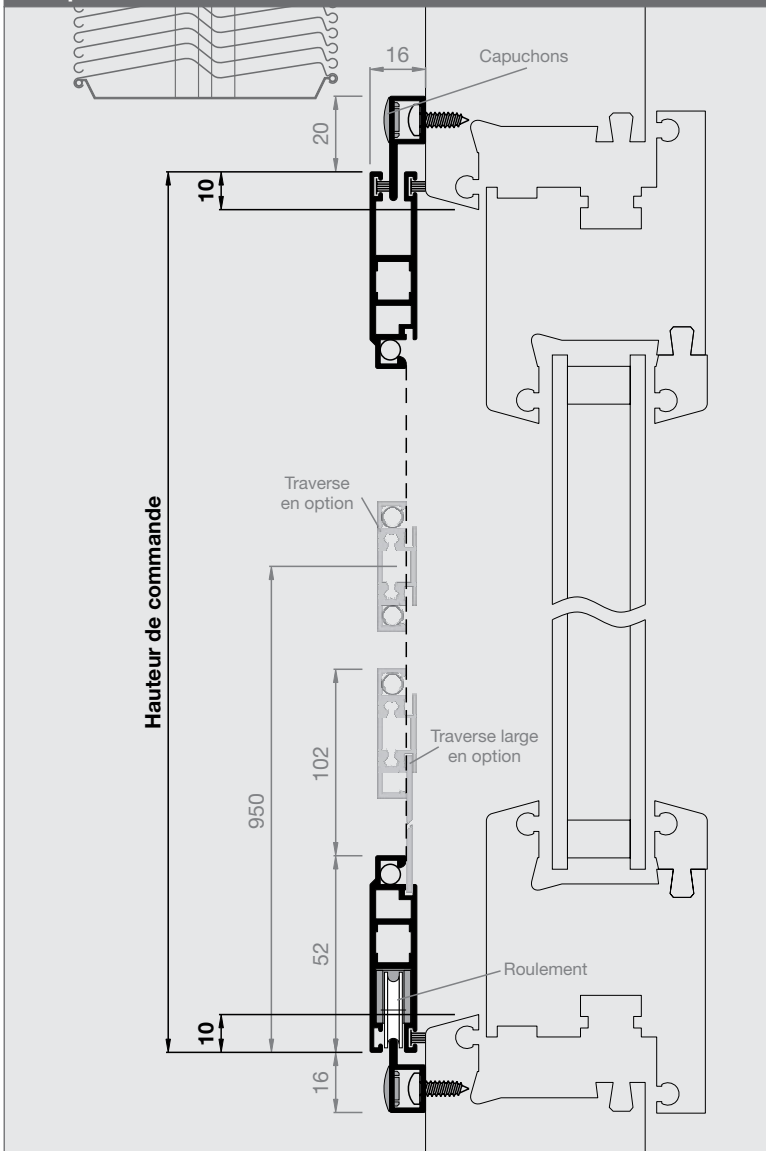
Profilés utilisés (E=1:2)

<p>Profilé de porte coulissante</p>	<p>Rail P</p>	<p>Rail L</p>	<p>Rail U</p>	<p>Rail W</p>	<p>Traverse divisant la toile</p>
<p>Poignée profilé</p>	<p>Rail p</p>	<p>Rail t</p>	<p>Rail u</p>	<p>Rail w</p>	<p>Traverse large en bas</p>

Porte coulissante

Coupe verticale

E=1:2



N° d'article

Prix

1252ST1

p. 150-153

Dimensions de commande

Largeur de commande

Vide de cadre + 30 mm

Hauteur de commande

Vide de cadre + 20 mm

Longueur des rails Pp

Standard: 2 x largeur de commande + 100 mm
ou donner la longueur désirée en mm

Sens d'ouverture

Vue de l'intérieur ouvrir à:



Informations

Ferme-porte (en option)

Ferme la porte automatiquement

Brosse de raccord au mur (en option)

Position à préciser: Vue de l'intérieur G ou D

Poignée profilée (en option, voir p. 153)

Traverse (en option, voir p. 152)

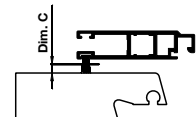
Frein ajustable

Pré-monté dans le rail-guide en haut

Dim. C

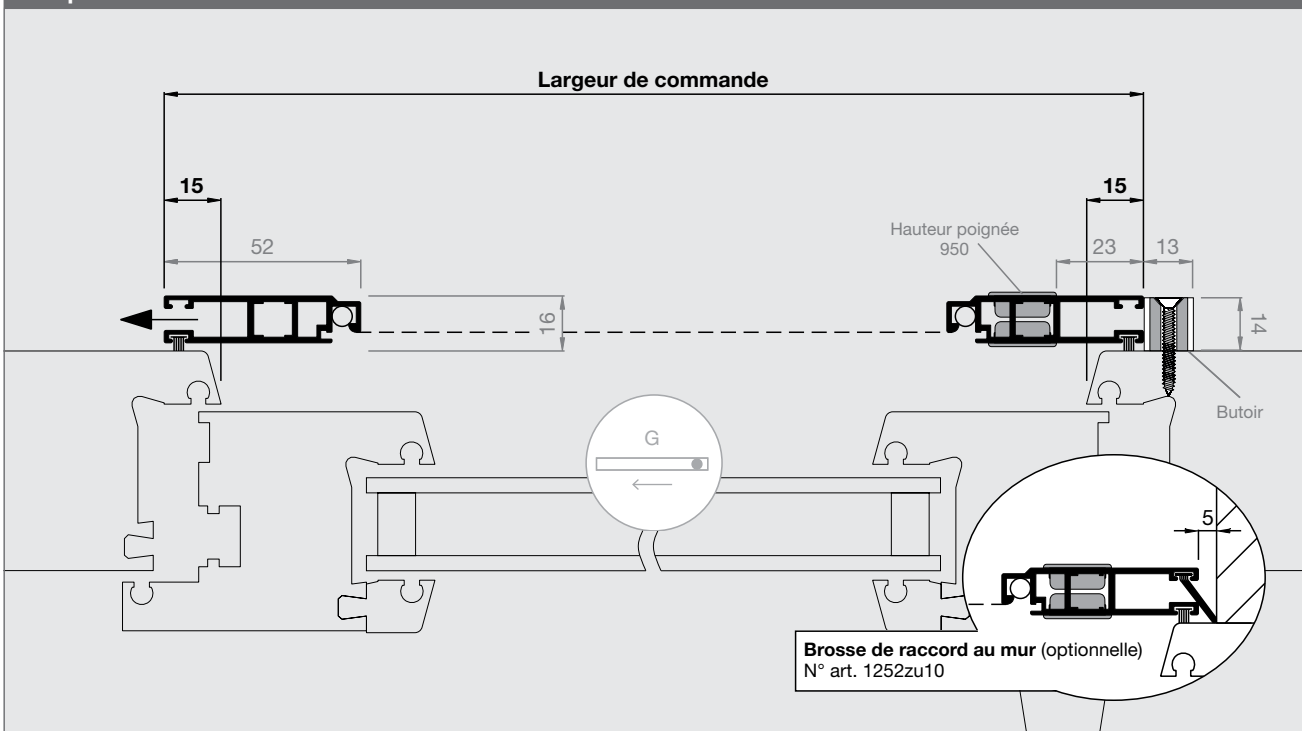
Brosses plus longues
sur demande.

Veillez noter la Dim. C:
G/D/H/B = ... mm

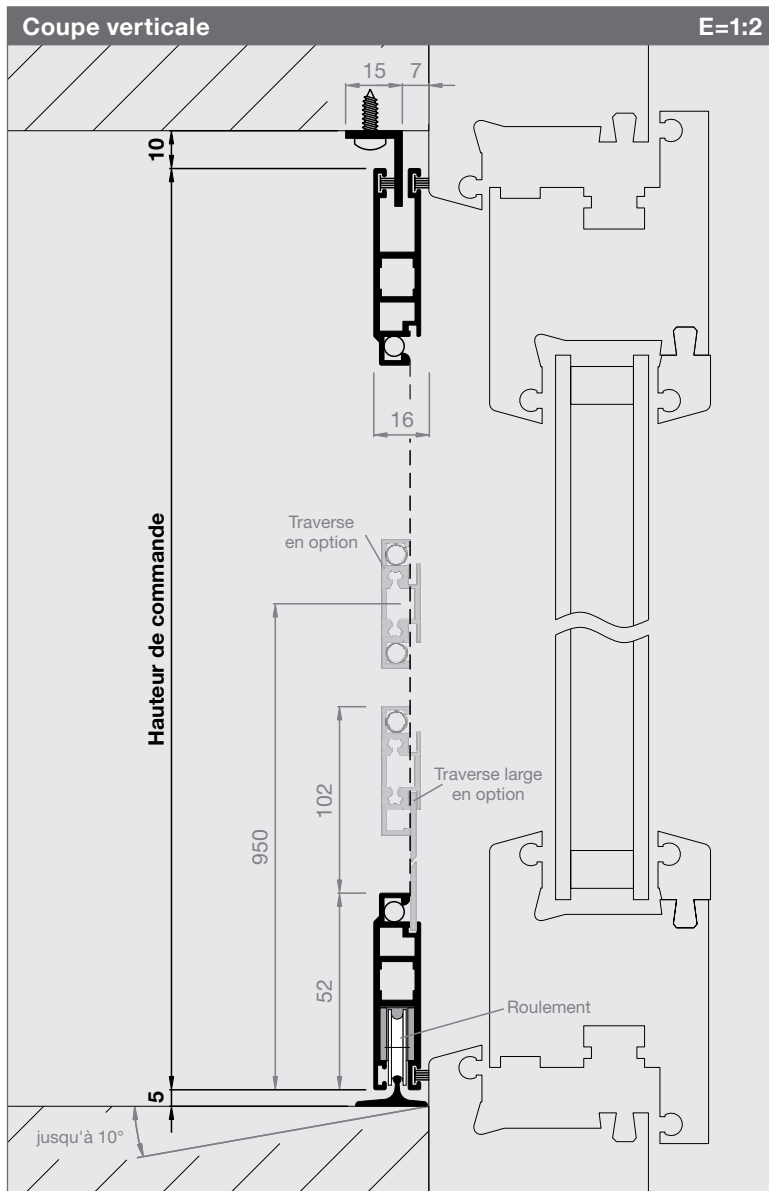


Coupe horizontale

E=1:2



Porte coulissante



N° d'article	Prix
1252ST2	p. 150-153

Dimensions de commande

Largeur de commande
Vide de cadre + 30 mm

Hauteur de commande
Vide de maçonnerie - 15 mm

Longueur des rails Lt
Standard: $2 \times \text{largeur de commande} + 100 \text{ mm}$
ou donner la longueur désirée en mm

Sens d'ouverture
Vue de l'intérieur ouvrir à:

Informations

Ferme-porte (en option)
Ferme la porte automatiquement

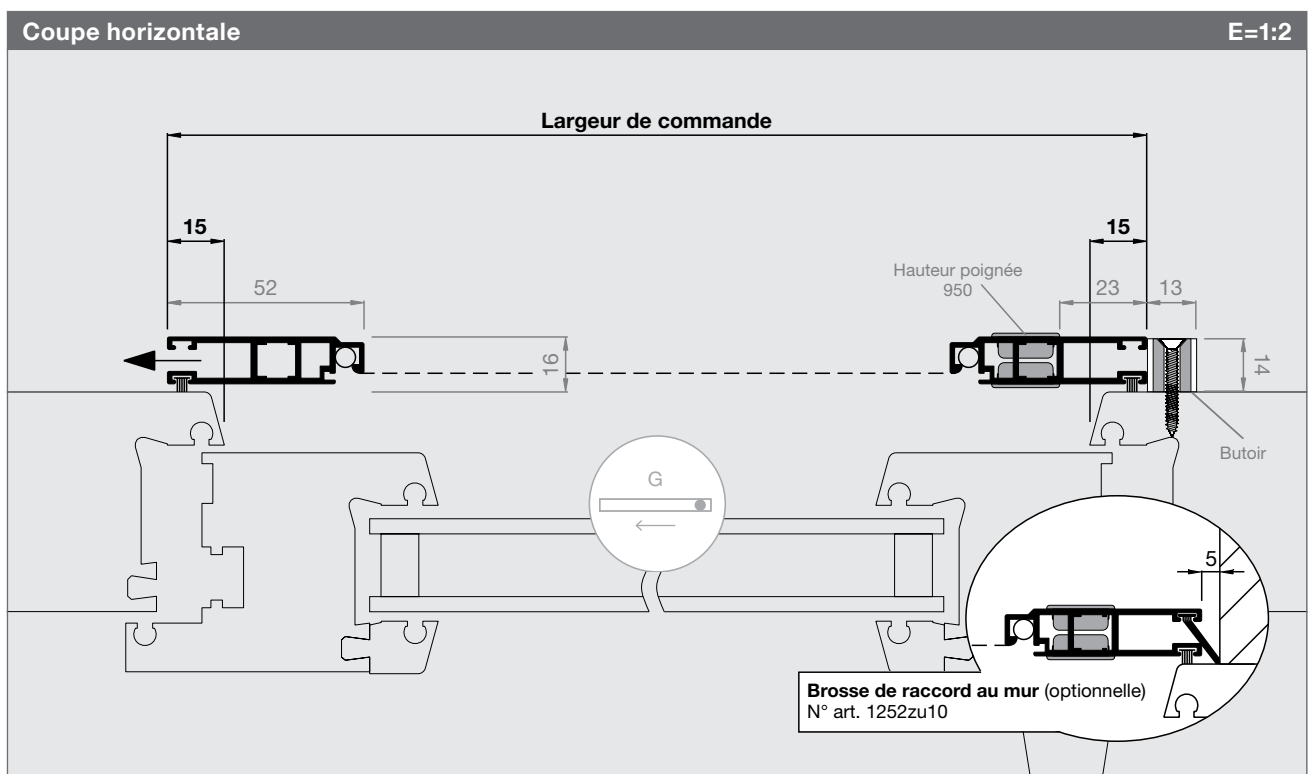
Brosse de raccord au mur (en option)
Position à préciser: Vue de l'intérieur G ou D

Poignée profilée (en option, voir p. 153)

Traverse (en option, voir p. 152)

Frein ajustable
En vrac, à monter soi-même

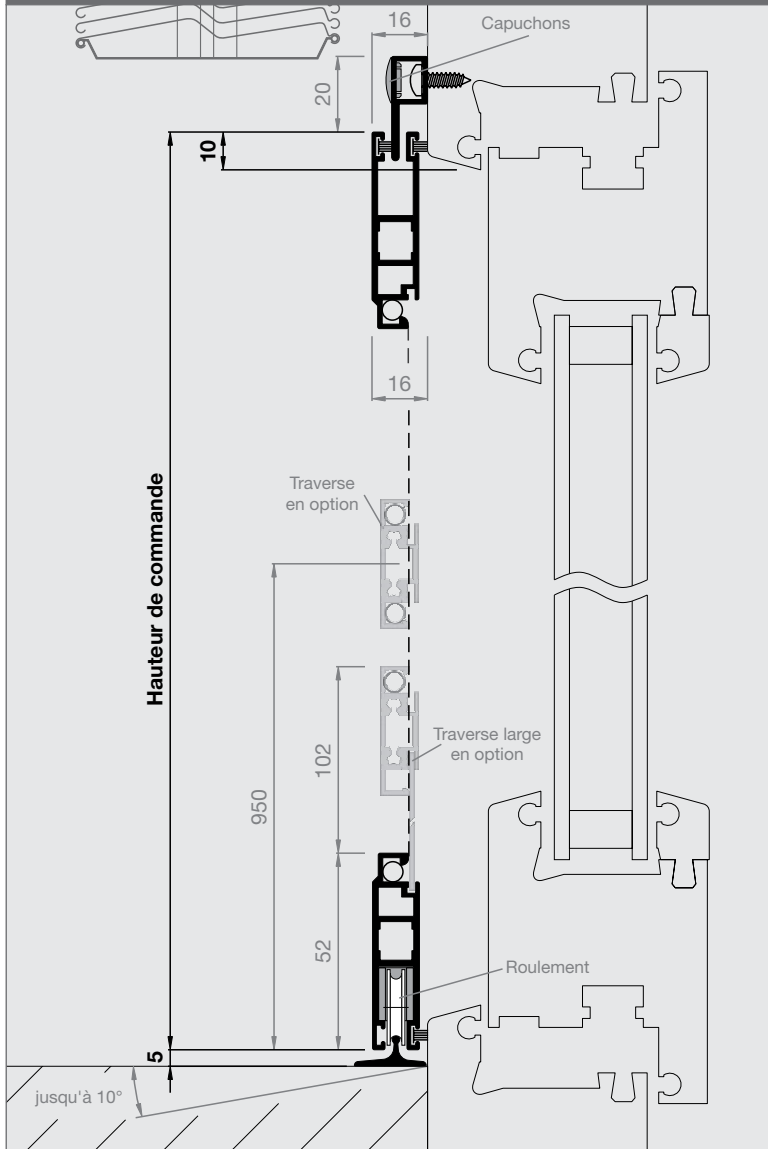
Dim. C
Brosses plus longues sur demande.
Veuillez noter la Dim. C:
G/D/H/B = ... mm



Porte coulissante

Coupe verticale

E=1:2



N° d'article

Prix

1252ST3

p. 150-153

Dimensions de commande

Largeur de commande

Vide de cadre + 30 mm

Hauteur de commande

Vide de cadre en haut jusqu'au renvoi d'eau + 5 mm

Longueur des rails Pt

Standard: 2 x largeur de commande + 100 mm
ou donner la longueur désirée en mm

Sens d'ouverture

Vue de l'intérieur ouvrir à:



Informations

Ferme-porte (en option)

Ferme la porte automatiquement

Brosse de raccord au mur (en option)

Position à préciser: Vue de l'intérieur G ou D

Poignée profilée (en option, voir p. 153)

Traverse (en option, voir p. 152)

Frein ajustable

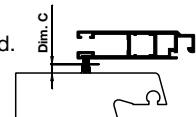
Pré-monté dans le rail-guide en haut

Dim. C

Brosses plus longues s.d.

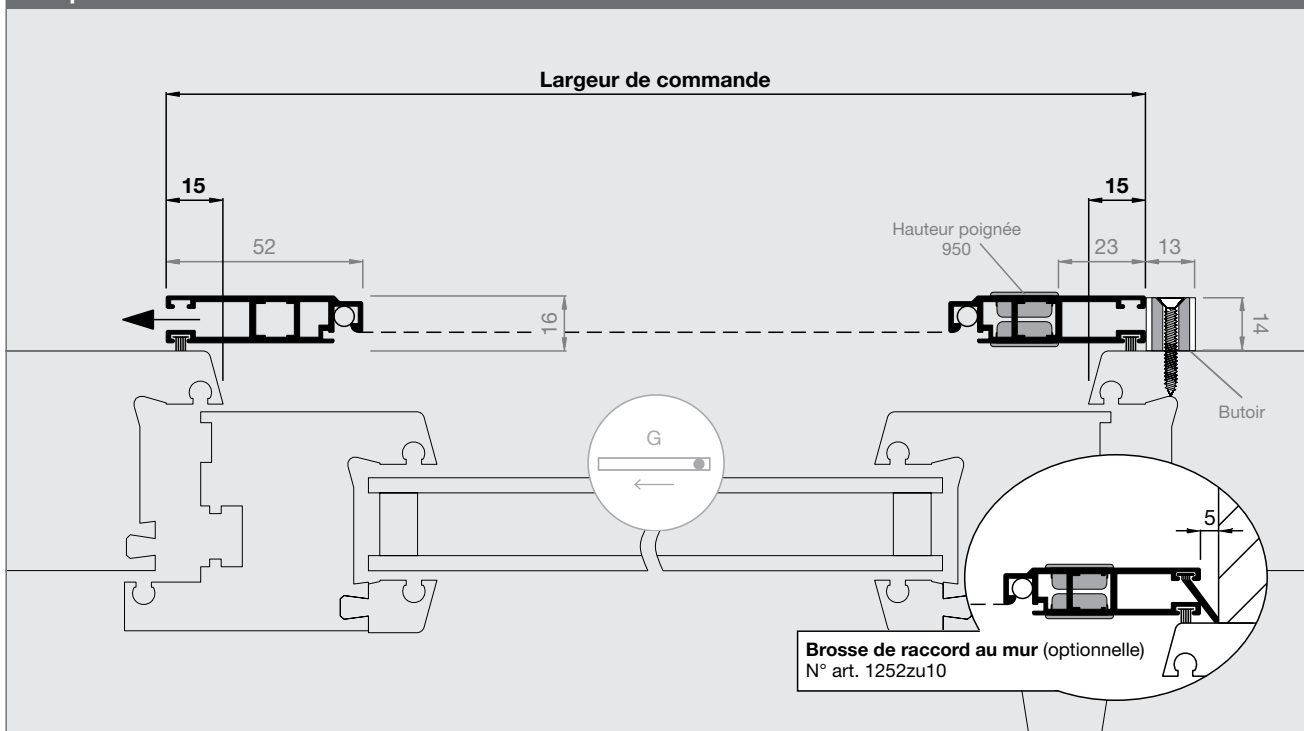
Veillez noter la Dim. C:

G/D/H/B = ... mm



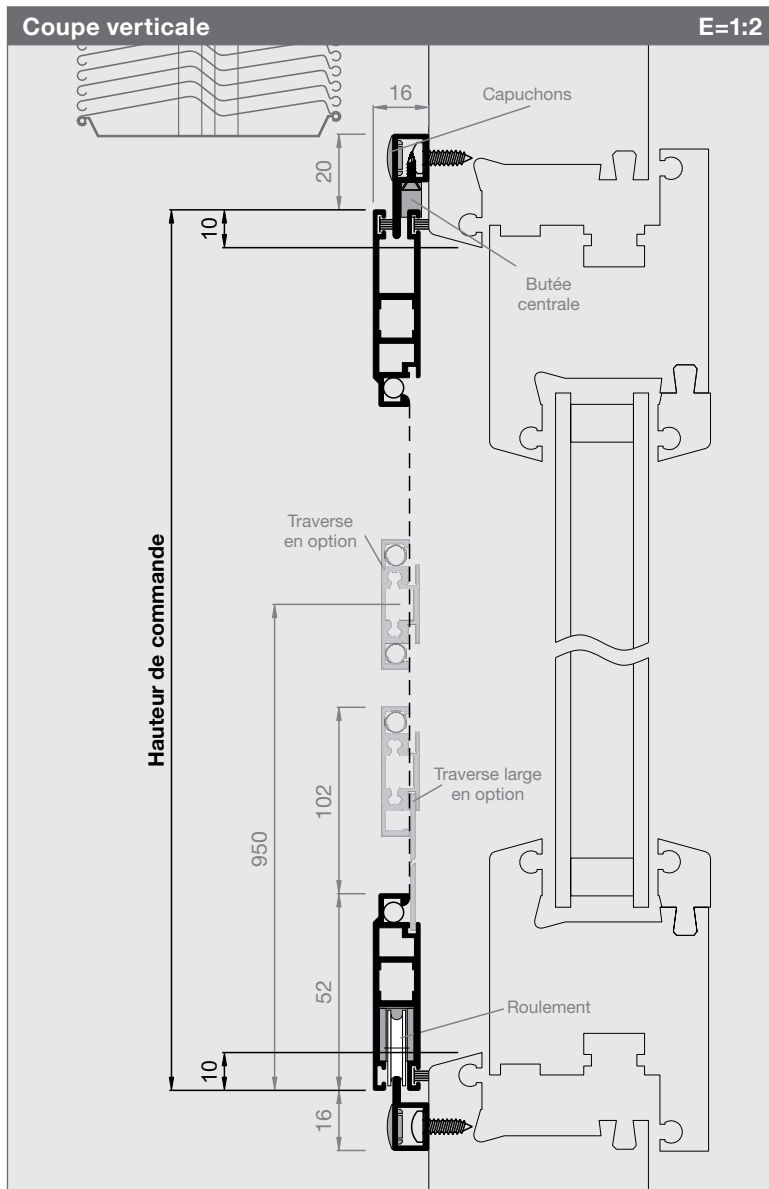
Coupe horizontale

E=1:2



Brosse de raccord au mur (optionnelle)
N° art. 1252zu10

Porte coulissante



N° d'article

Prix

1252ST4

p. 150-153

Dimensions de commande

Largeur de commande

Vide de cadre + 30 mm

Hauteur de commande

Vide de cadre + 20 mm

Longueur des rails Pp

Standard: $2 \times \text{largeur de commande} + 100 \text{ mm}$
ou donner la longueur désirée en mm

Sens d'ouverture

Vue de l'intérieur ouvrir à:



Informations

Ferme-porte (en option)

Ferme la porte automatiquement

Poignée profilée (en option, voir p. 153)

Traverse (en option, voir p. 152)

Frein ajustable

Pré-monté dans le rail-guide en haut

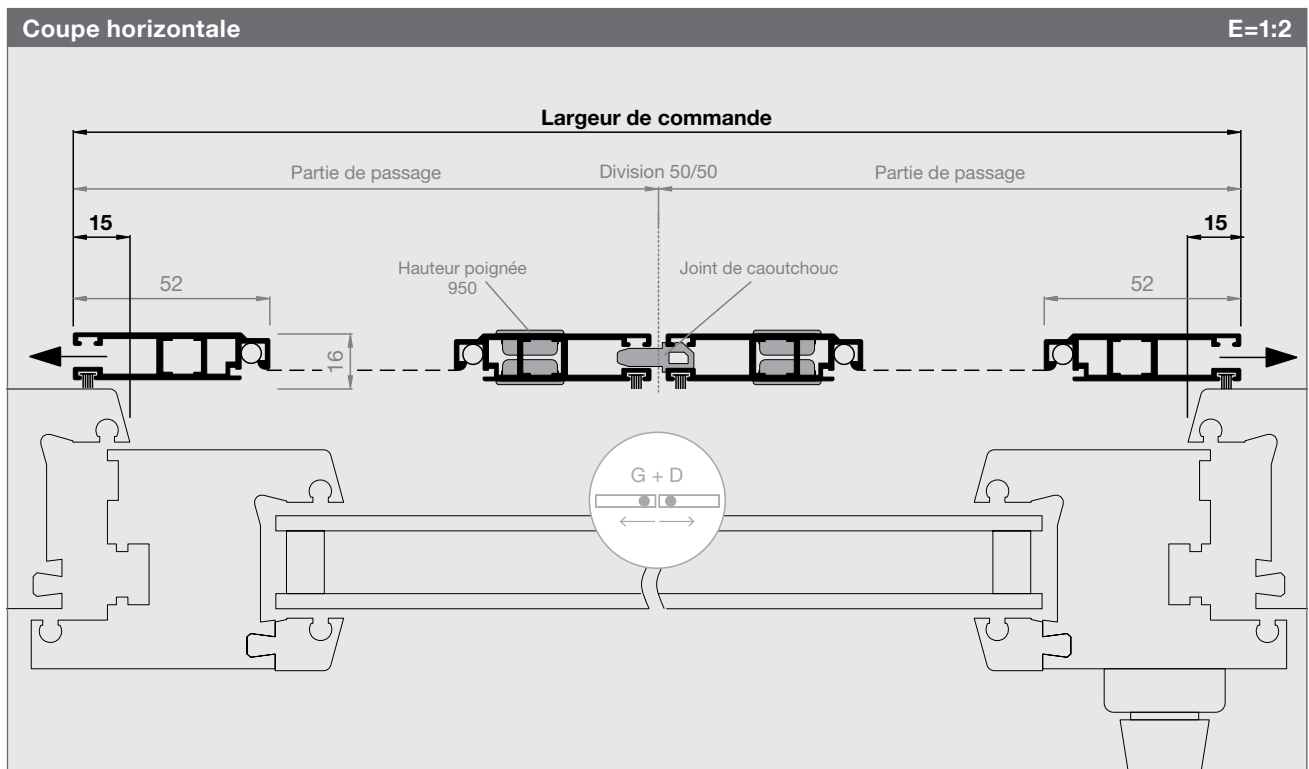
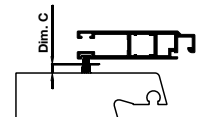
Butée centrale (fournie)

À monter soi-même sur rail du haut

Dim. C

Brosses plus longues
sur demande.

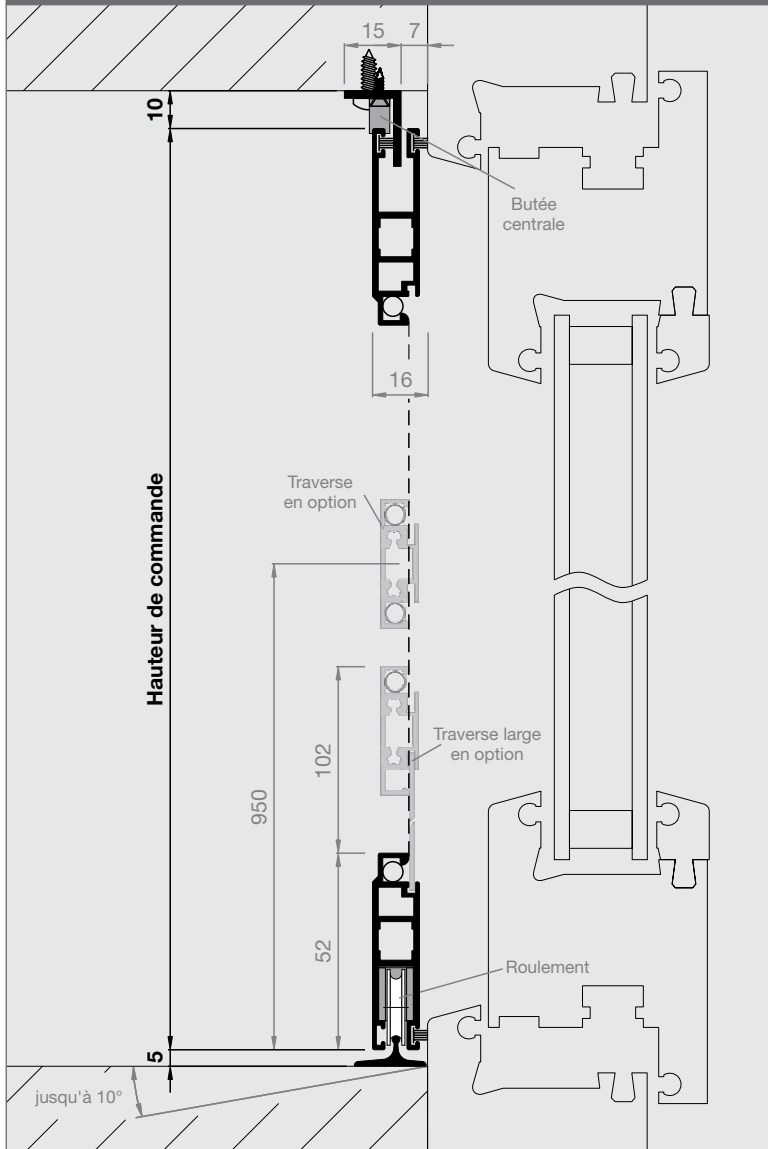
Veillez noter la Dim. C:
G/D/H/B = ... mm



Porte coulissante

Coupe verticale

E=1:2



N° d'article

Prix

1252ST5

p. 150-153

Dimensions de commande

Largeur de commande

Vide de cadre + 30mm

Hauteur de commande

Vide de maçonnerie - 15mm

Longueur des rails Lt

Standard: 2 x largeur de commande + 100mm
ou donner la longueur désirée en mm

Sens d'ouverture

Vue de l'intérieur ouvrir à:



Informations

Ferme-porte (en option)

Ferme la porte automatiquement

Poignée profilée (en option, voir p. 153)

Traverse (en option, voir p. 152)

Frein ajustable

En vrac, à monter soi-même

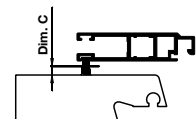
Butée centrale (fournie)

À monter soi-même sur rail du haut

Dim. C

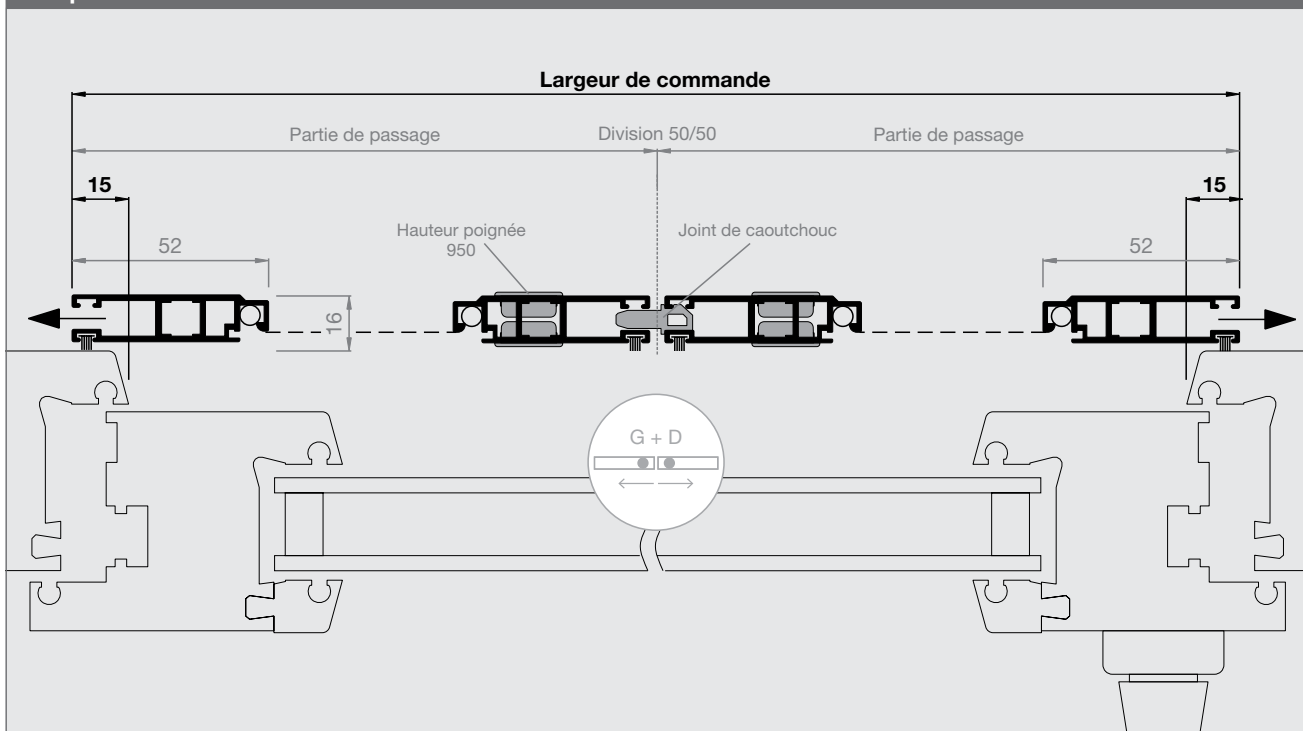
Brosses plus longues
sur demande.

Veillez noter la Dim. C:
G/D/H/B = ...mm

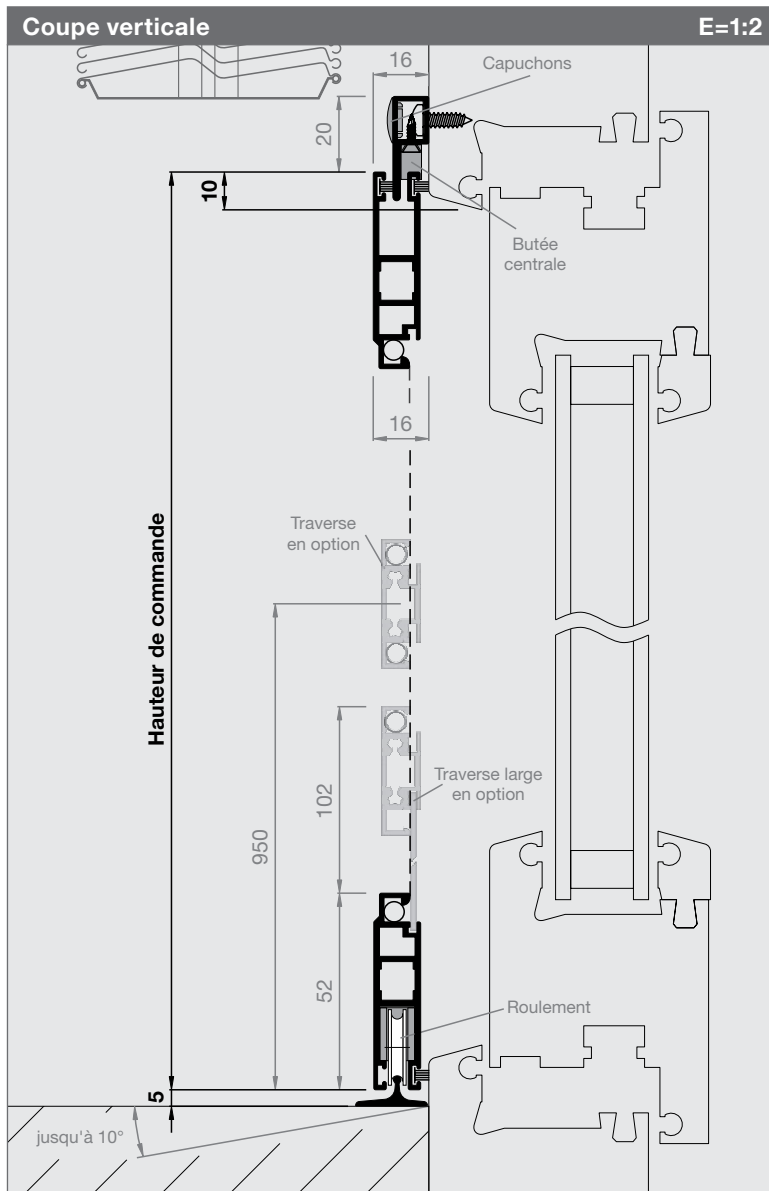


Coupe horizontale

E=1:2



Porte coulissante



N° d'article	Prix
1252ST6	p. 150-153

Dimensions de commande

Largeur de commande
Vide de cadre + 30 mm

Hauteur de commande
Vide de cadre en haut jusqu'au renvoi d'eau + 5 mm

Longueur des rails Pt
Standard: 2 x largeur de commande + 100 mm
ou donner la longueur désirée en mm

Sens d'ouverture
Vue de l'intérieur ouvrir à:

Informations

Ferme-porte (en option)
Ferme la porte automatiquement

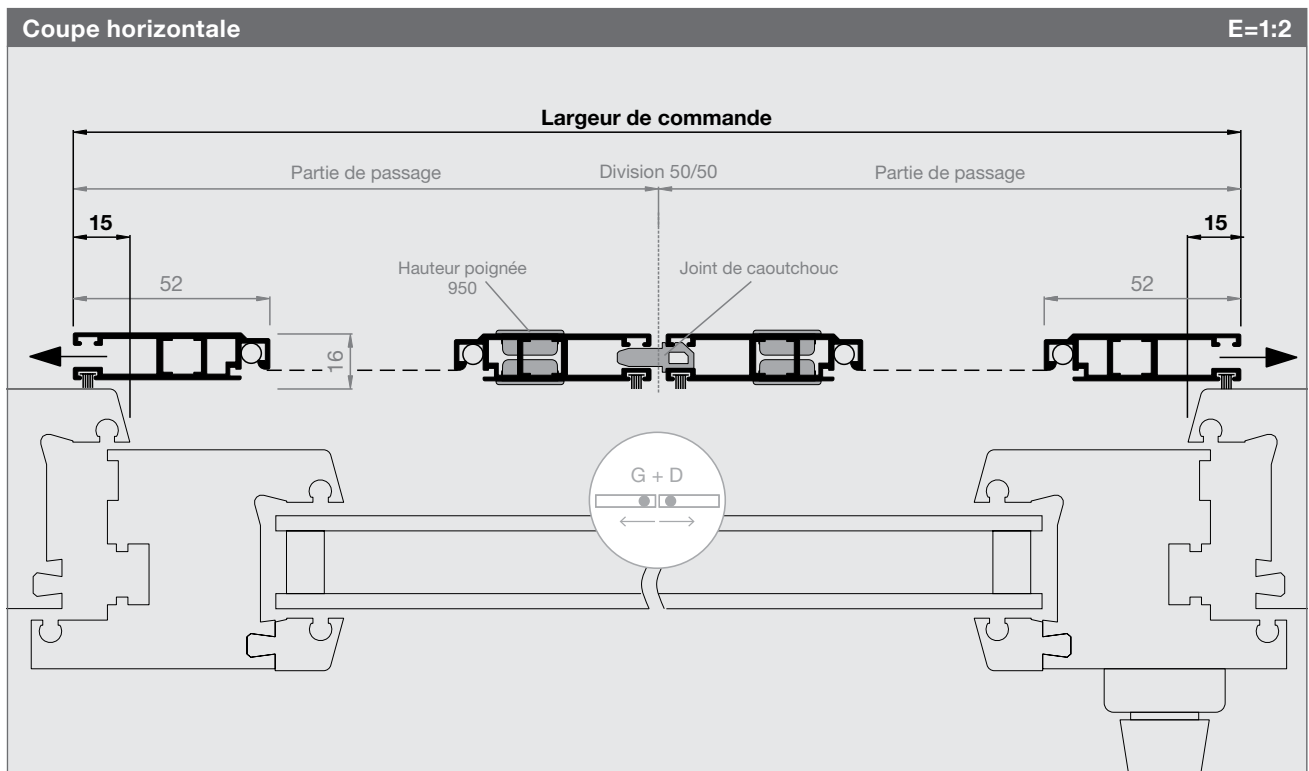
Poignée profilée (en option, voir p. 153)

Traverse (en option, voir p. 152)

Frein ajustable
Pré-monté dans le rail-guide en haut

Butée centrale (fournie)
À monter soi-même sur rail du haut

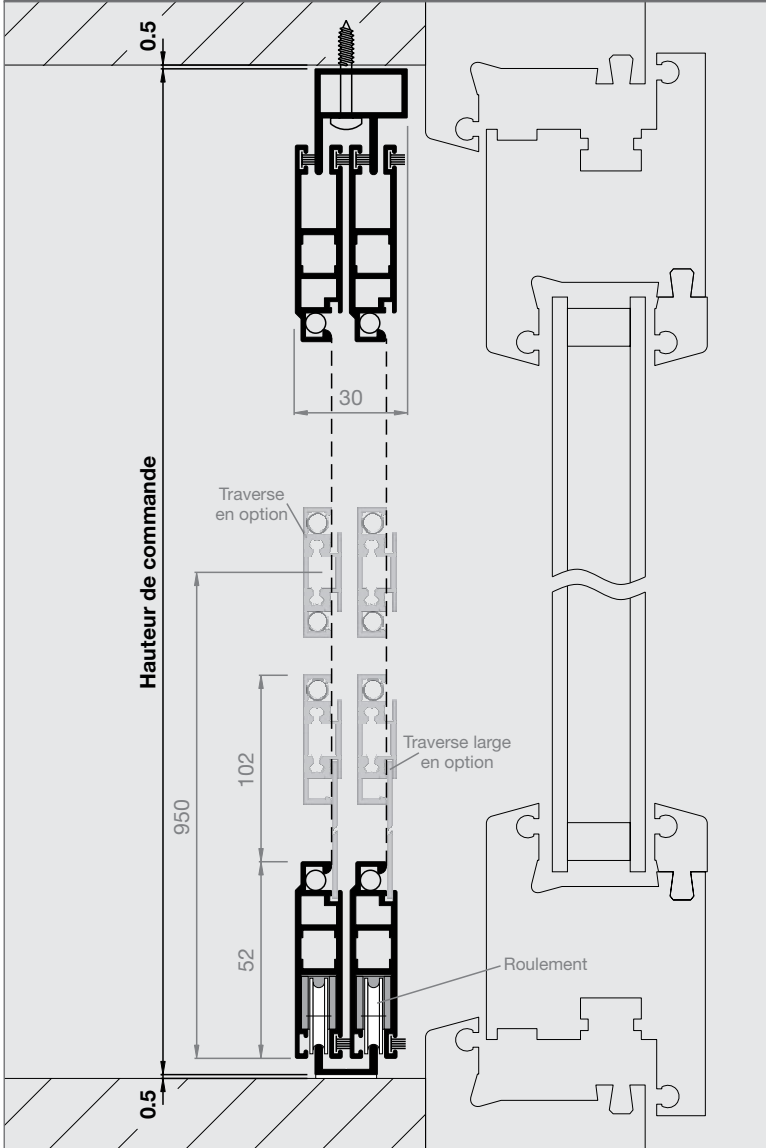
Dim. C
Brosses plus longues s.d.
Veuillez noter la Dim. C:
G/D/H/B = ... mm



Porte coulissante

Coupe verticale

E=1:2



N° d'article

Prix

1252ST7

p. 150-153

Dimensions de commande

Largeur de commande
Vide de maçonnerie - 1 mm

Hauteur de commande
Vide de maçonnerie - 1 mm

Sens d'ouverture
Vue de l'intérieur ouvrir à:



Informations

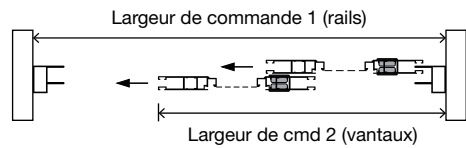
Ferme-porte (en option)
Ferme la porte automatiquement

Poignée profilée (en option, voir p. 153)

Traverse (en option, voir p. 152)

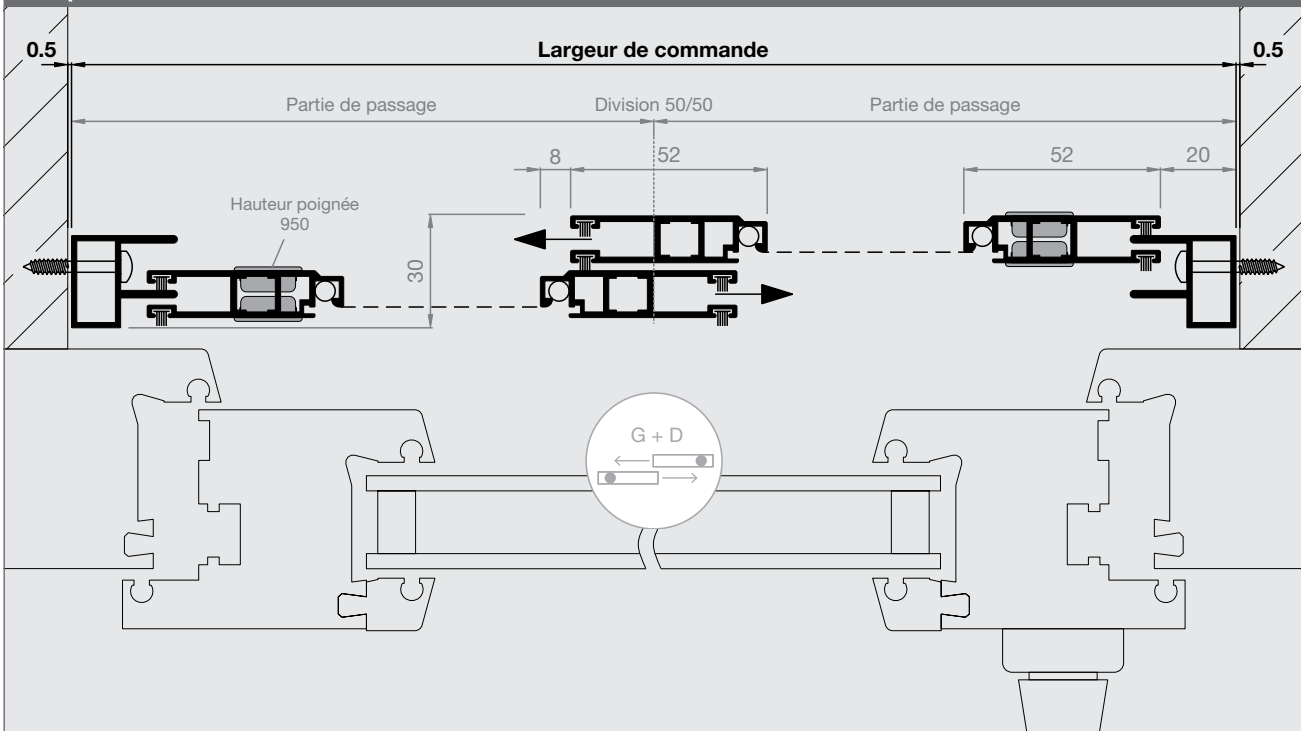
Frein ajustable
Pré-monté dans le rail-guide en haut

Variante avec des rails plus longs
N° art. 1252ST7-S1

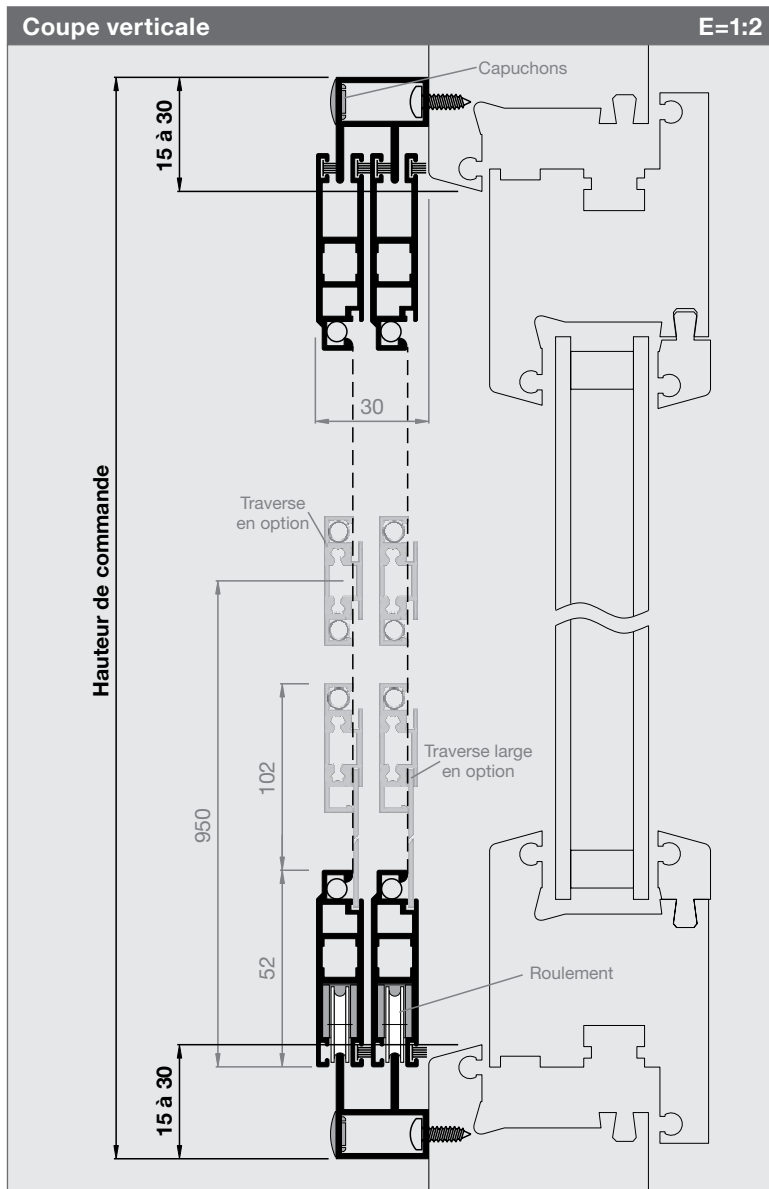


Coupe horizontale

E=1:2



Porte coulissante



N° d'article	Prix
1252ST8	p. 150-153

Dimensions de commande

Largeur de commande

Vide de cadre + 30 jusqu'à 60 mm

Hauteur de commande

Vide de cadre + 30 jusqu'à 60 mm

Sens d'ouverture

Vue de l'intérieur ouvrir à:



Informations

Ferme-porte (en option)

Ferme la porte automatiquement

Poignée profilée (en option, voir p. 153)

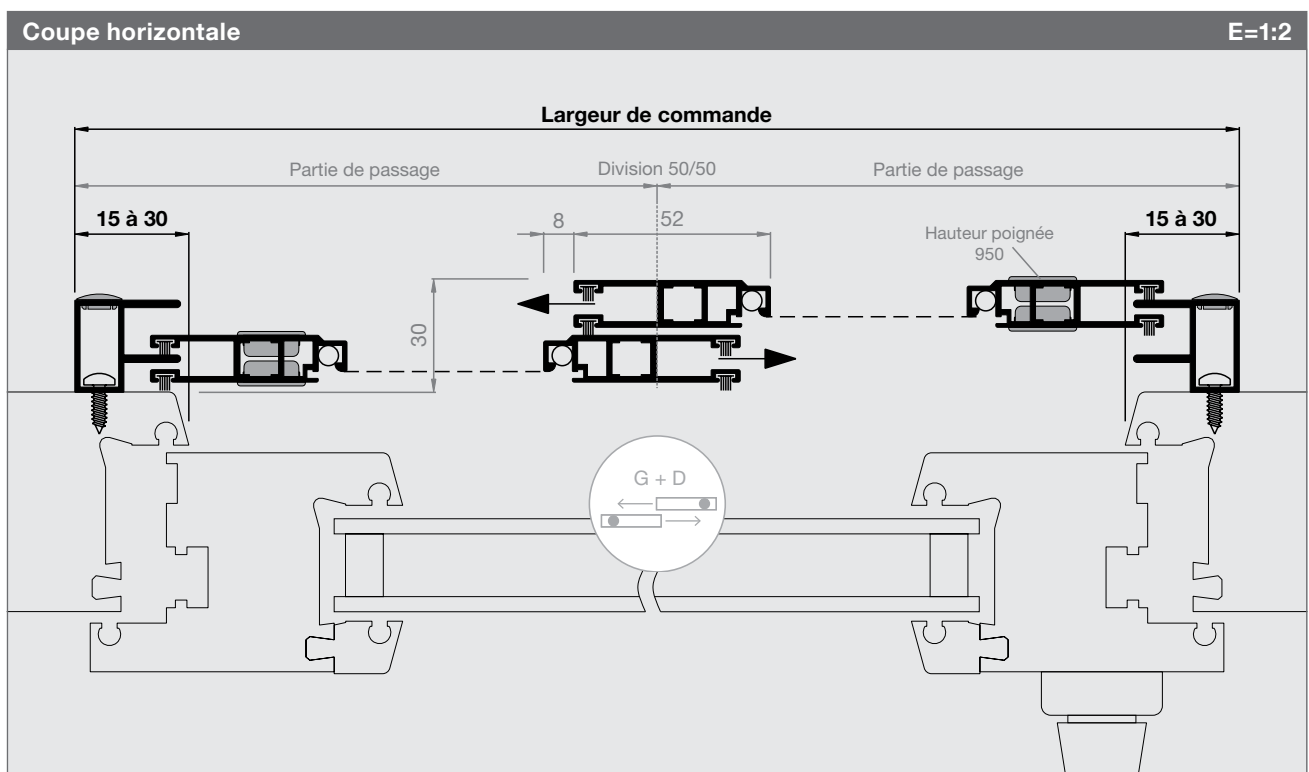
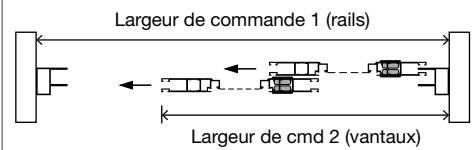
Traverse (en option, voir p. 152)

Frein ajustable

Pré-monté dans le rail-guide en haut

Variante avec des rails plus longs

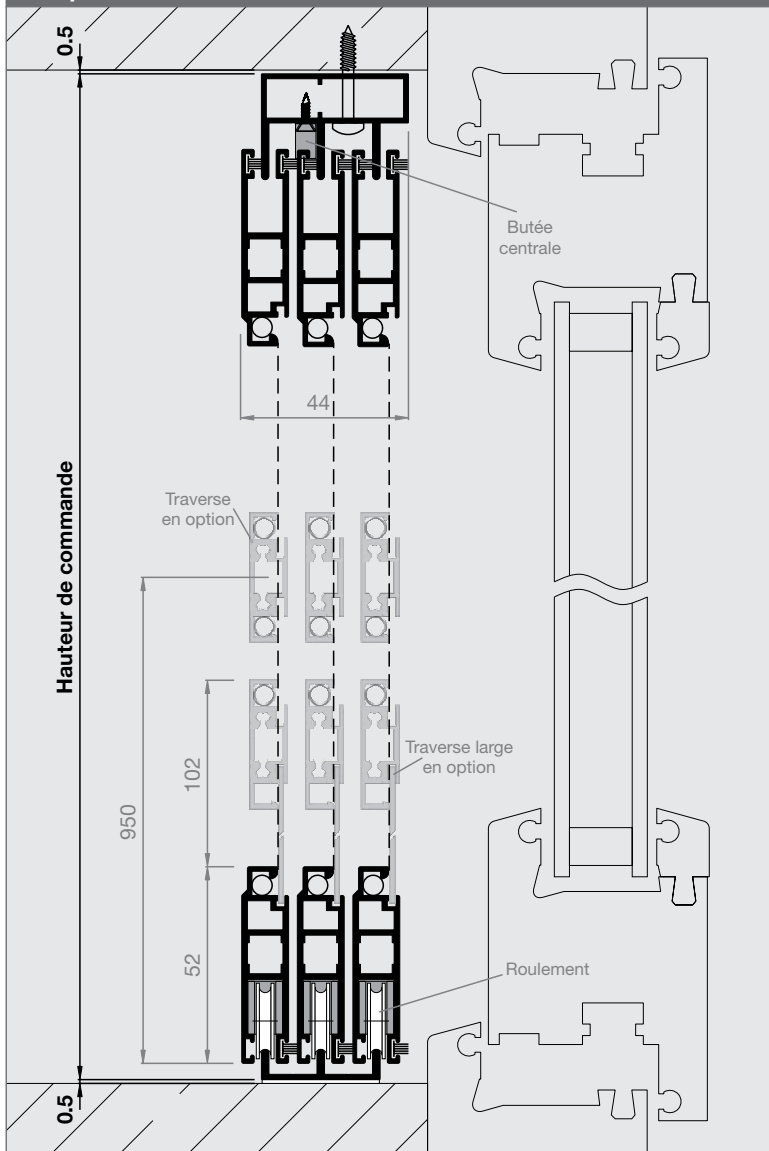
N° art. 1252ST8-S1



Porte coulissante

Coupe verticale

E=1:2



N° d'article

Prix

1252ST9

p. 150-153

Dimensions de commande

Largeur de commande
Vide de maçonnerie - 1 mm

Hauteur de commande
Vide de maçonnerie - 1 mm

Sens d'ouverture
Vue de l'intérieur ouvrir à:



Informations

Ferme-porte (en option)
Ferme la porte automatiquement

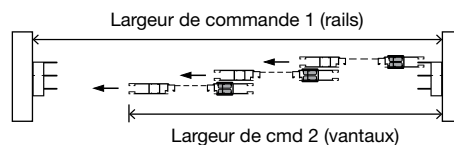
Système d'entraînement magnétique
(en option, voir p. 152)

Poignée profilée (en option, voir p. 153)

Frein ajustable
Pré-monté dans le rail-guide en haut

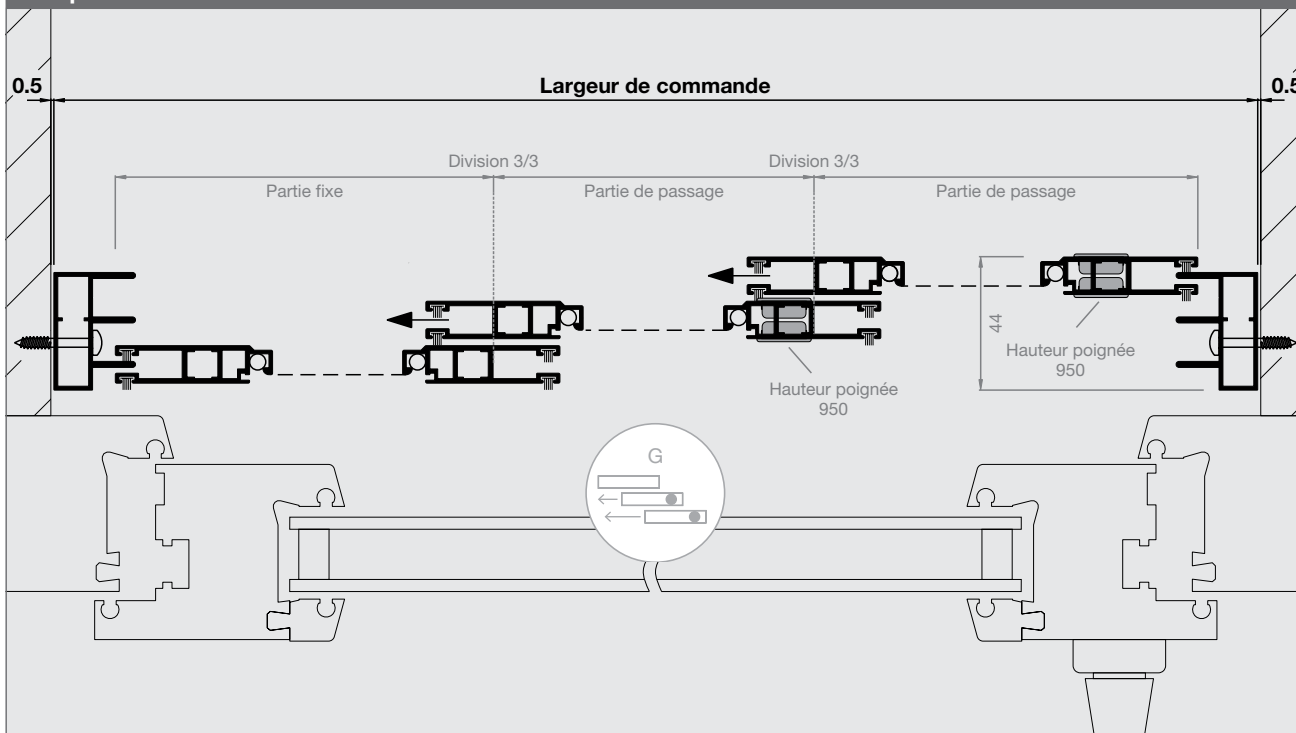
Butée pour le 2^e vantail (fournie)
À monter soi-même sur rail du haut

Variante avec des rails plus longs
N° art. 1252ST9-S1

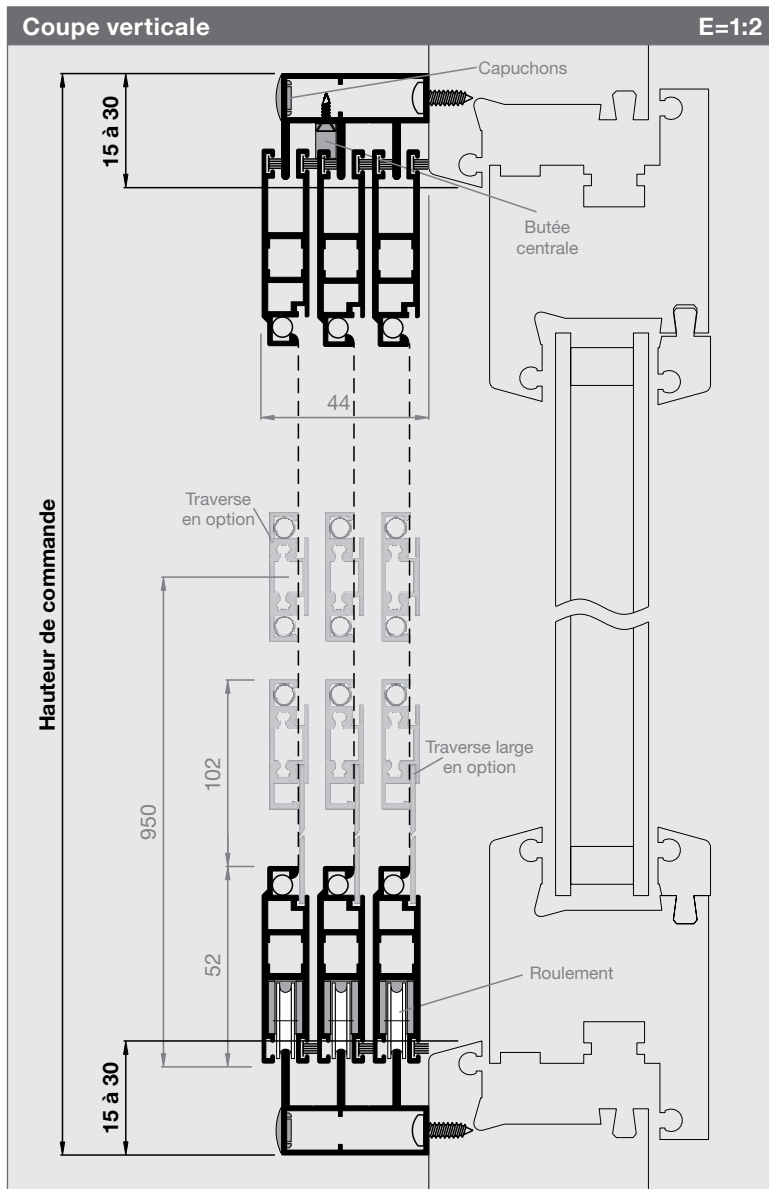


Coupe horizontale

E=1:2.5



Porte coulissante



N° d'article

Prix

1252ST10

p. 150-153

Dimensions de commande

Largeur de commande

Vide de cadre + 30 à 60 mm

Hauteur de commande

Vide de cadre + 30 à 60 mm

Sens d'ouverture

Vue de l'intérieur ouvrir à :



Informations

Ferme-porte (en option)

Ferme la porte automatiquement

Système d'entraînement magnétique

(en option, voir p. 152)

Poignée profilée (en option, voir p. 153)

Frein ajustable

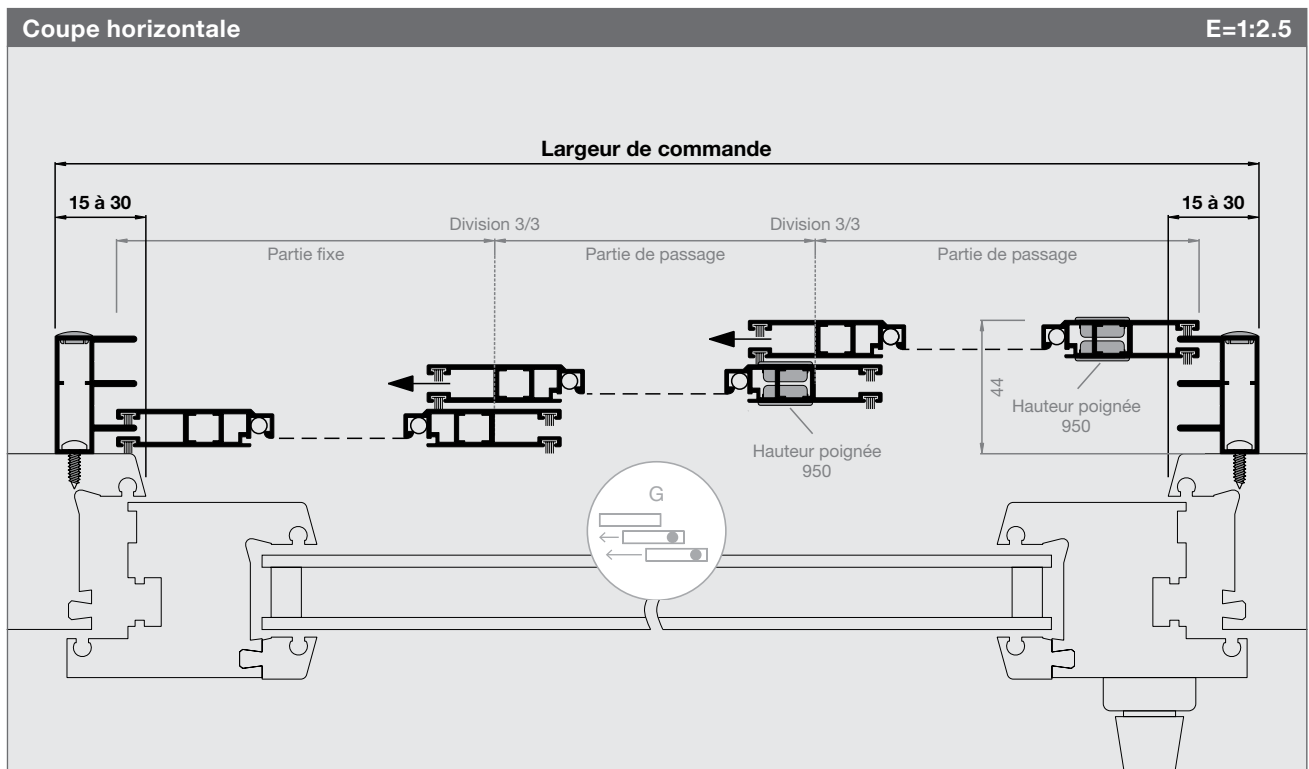
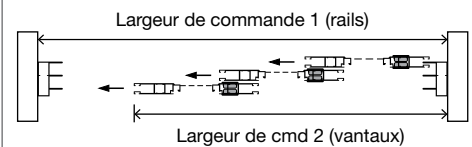
Pré-monté dans le rail-guide en haut

Butée pour le 2^e vantail (fournie)

À monter soi-même sur rail du haut

Variante avec des rails plus longs

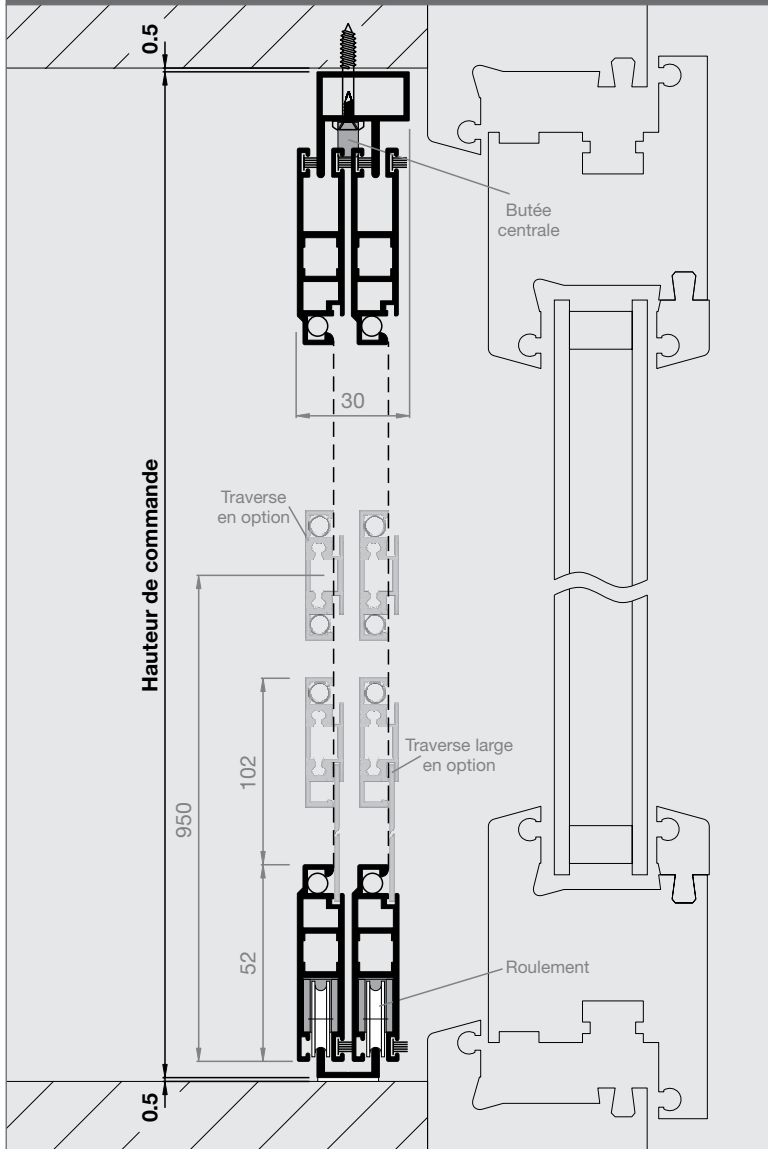
N° art. 1252ST10-S1



Porte coulissante

Coupe verticale

E=1:2



N° d'article

Prix

1252ST11

p. 150-153

Dimensions de commande

Largeur de commande
Vide de maçonnerie - 1 mm

Hauteur de commande
Vide de maçonnerie - 1 mm

Sens d'ouverture
Vue de l'intérieur ouvrir à:



Informations

Ferme-porte (en option)
Ferme la porte automatiquement

Poignée profilée (en option, voir p. 153)

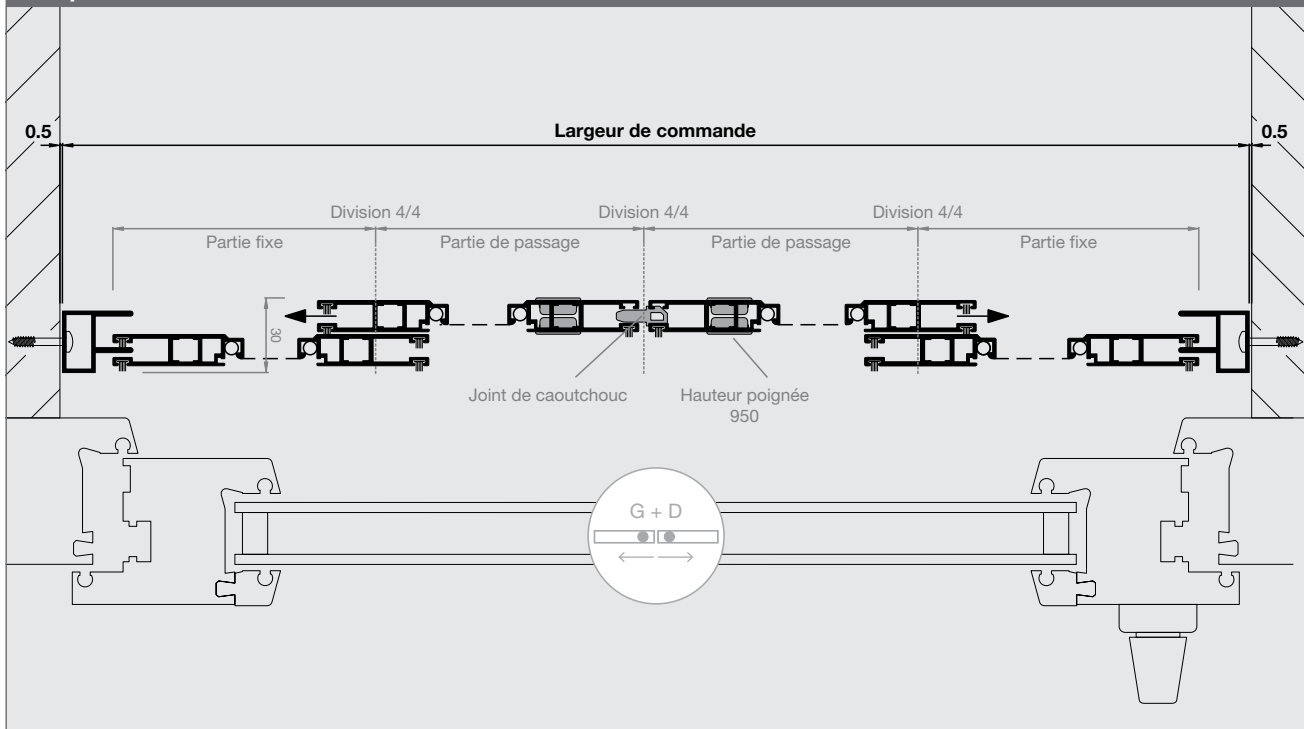
Traverse (en option, voir p. 152)

Frein ajustable
Pré-monté dans le rail-guide en haut

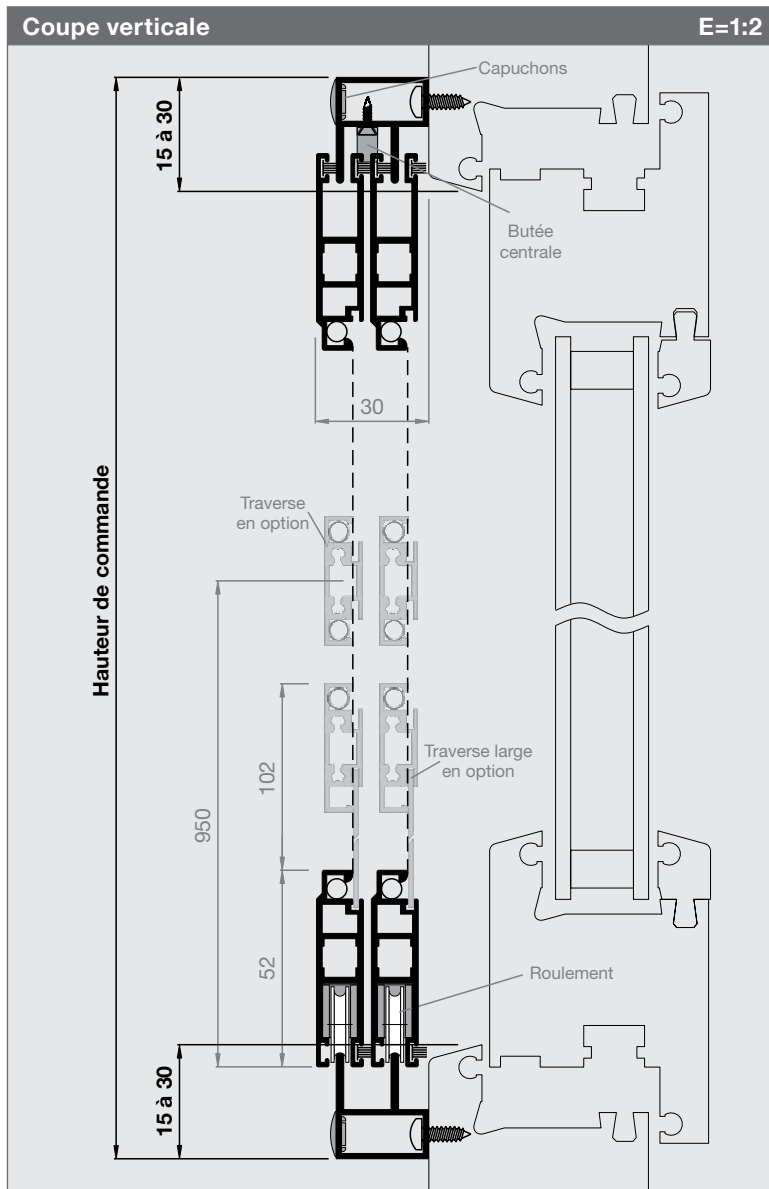
Butée centrale (fournie)
À monter soi-même sur rail du haut

Coupe horizontale

E=1:3



Porte coulissante



N° d'article	Prix
1252ST12	p. 150-153

Dimensions de commande

Largeur de commande

Vide de cadre + 30 jusqu'à 60 mm

Hauteur de commande

Vide de cadre + 30 jusqu'à 60 mm

Sens d'ouverture

Vue de l'intérieur ouvrir à:



Informations

Ferme-porte (en option)

Ferme la porte automatiquement

Poignée profilée (en option, voir p. 153)

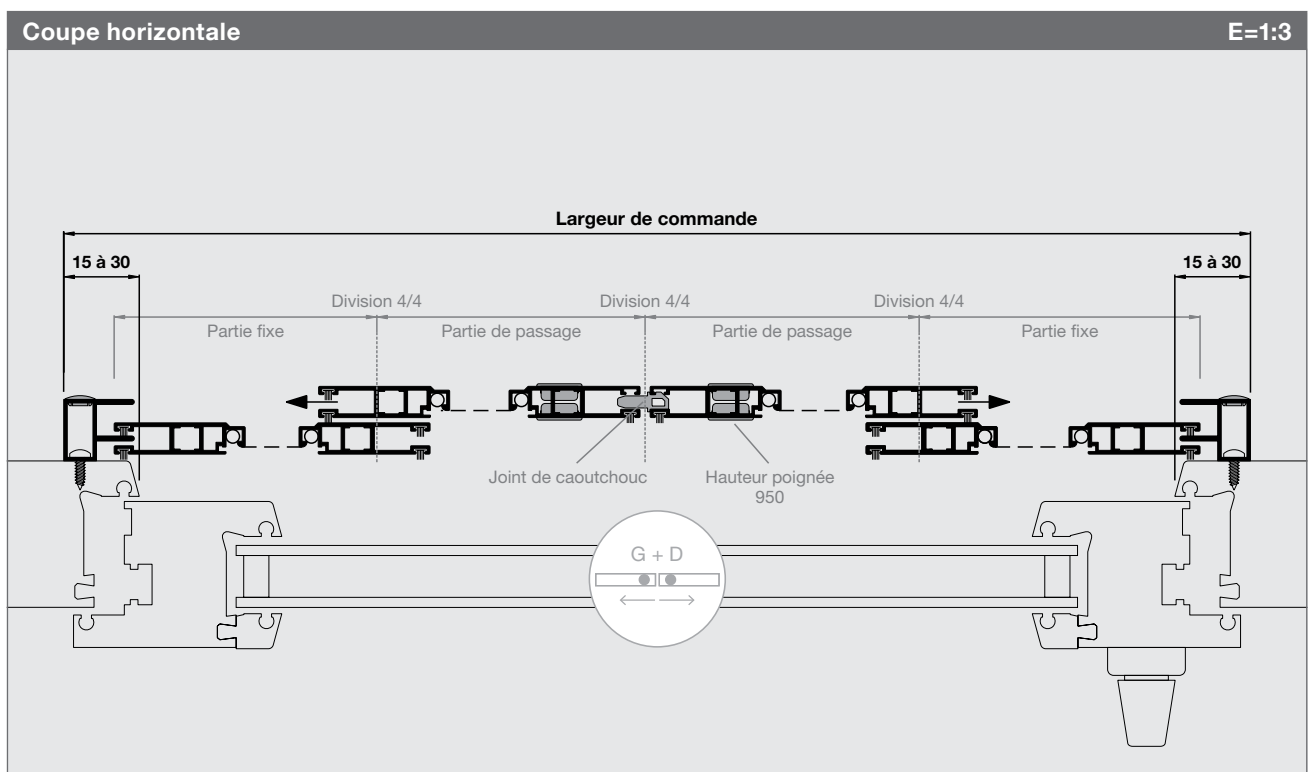
Traverse (en option, voir p. 152)

Frein ajustable

Pré-monté dans le rail-guide en haut

Butée centrale (fournie)

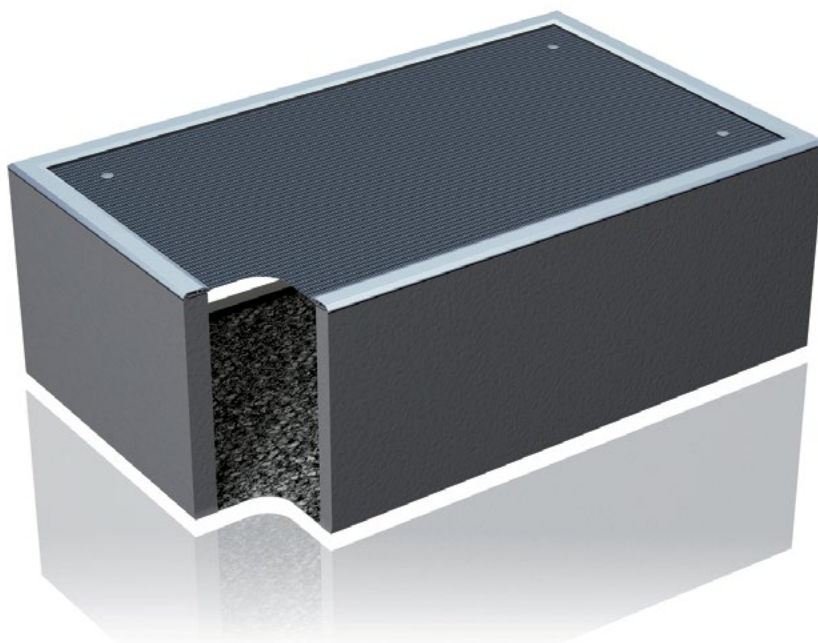
À monter soi-même sur rail du haut



Notes

Couverture de puits

Vous en avez assez des feuilles et autres petites bêtes qui s'accumulent dans le soupirail de votre cave? La couverture de puits Rollfix vous dispense une fois pour toutes de procéder à ce travail fastidieux qu'est le nettoyage du soupirail de votre cave.



Variante LA1

Pour puits de lumière accolés à un mur; trois côtés avec brosse d'étanchéité vers le bas, brosse d'étanchéité vers le mur sur une largeur.

Variante LA2

Pour puits de lumière isolés; quatre côtés avec brosse d'étanchéité vers le bas.

Toile standard en acier inoxydable (V2A)

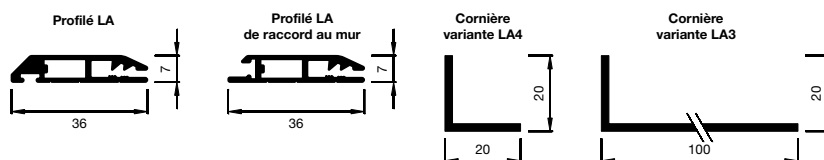
Les couvertures de puits Rollfix sont équipées d'une toile en acier inoxydable de série (détails p. 172). Elles sont adaptées pour les puits de lumière situés dans des espaces occasionnellement fréquentés par des piétons mais pas par des voitures.

Toile spéciale en acier inoxydable déployé (V2A)

Nous recommandons cette toile en option (p. 161) pour les puits de lumière situés dans des espaces régulièrement fréquentés par des piétons ou bien occasionnellement fréquentés par des voitures (max. 2,5t). Détails voir p. 172.

Profilés utilisés

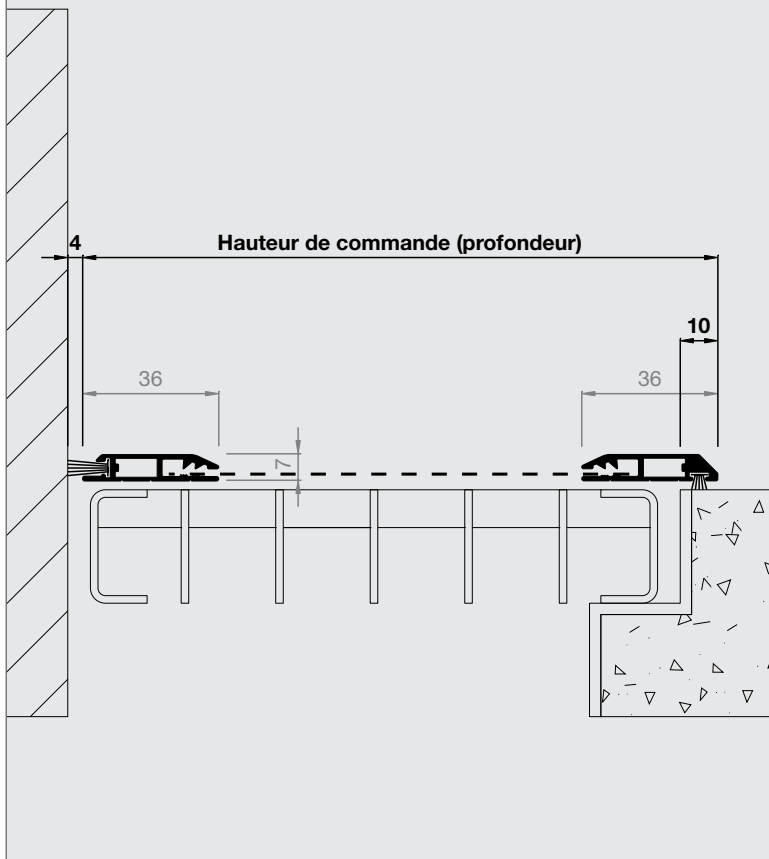
(E=1:2)



Couverture de puits

Coupe verticale hauteur (profondeur)

E=1:2



N° d'article

Prix

0736LA1

p. 160-161

Dimensions de commande

Largeur de commande

Voir coupe verticale largeur

Hauteur de commande (profondeur)

Voir coupe verticale hauteur (profondeur)

Informations

Dimensions en mm

Largeur 500 - 2000

Profondeur 1300

Toiles

Toile en acier inoxydable V2A brut (standard)

Acier inox. V2A déployé (en option p. 161)

Brosses (Standard)

dessous = 7 mm

au mur = 15 mm

Pinces de fixation avec vis

Standard: 4 pcs incluses

A partir de 1401 mm: 6 pcs y sont comprises

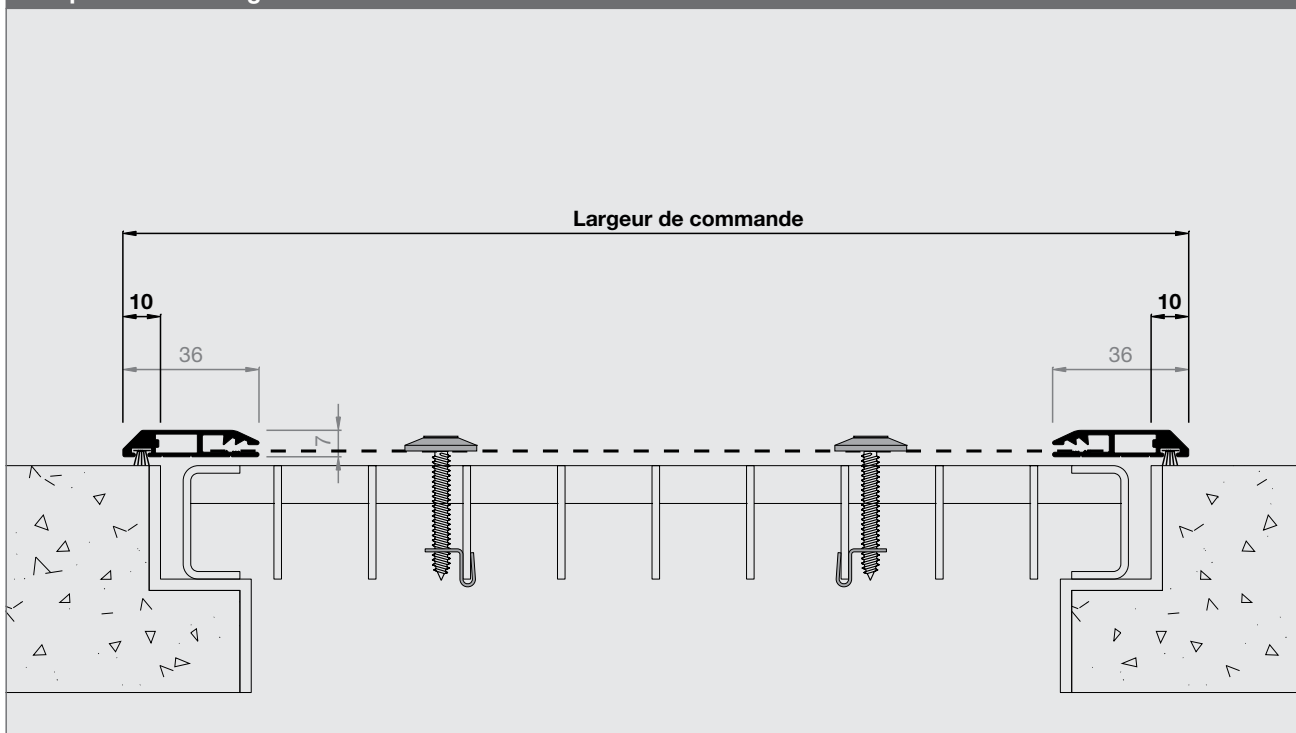
Aide de mesurage / Contrôle de fonction

Box avec échantillons de cadres, consiste en:

6 x ClipFix, 2 x Vario, 1 x 0736LA p. 165)

Coupe verticale largeur

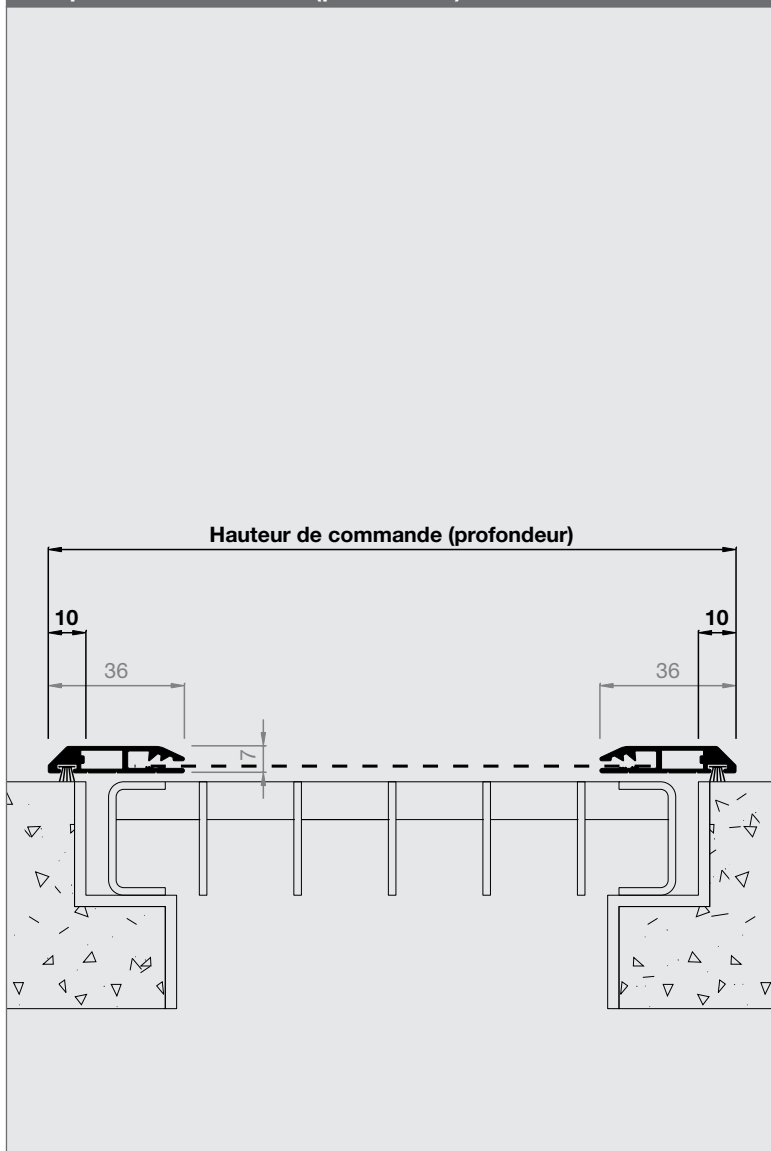
E=1:2



Couverture de puits

Coupe verticale hauteur (profondeur)

E=1:2



N° d'article

Prix

0736LA2

p. 160-161

Dimensions de commande

Largeur de commande

Voir coupe verticale largeur

Hauteur de commande (profondeur)

Voir coupe verticale hauteur (profondeur)

Informations

Dimensions en mm

Largeur 500 - 2000

Profondeur 1300

Toiles

Toile en acier inoxydable V2A brut (standard)

Acier inox. V2A déployé (en option p. 161)

Brosses (Standard)

dessous = 7 mm

Pinces de fixation avec vis

Standard: 4 pcs incluses

A partir de 1401 mm 6pcs y sont comprises

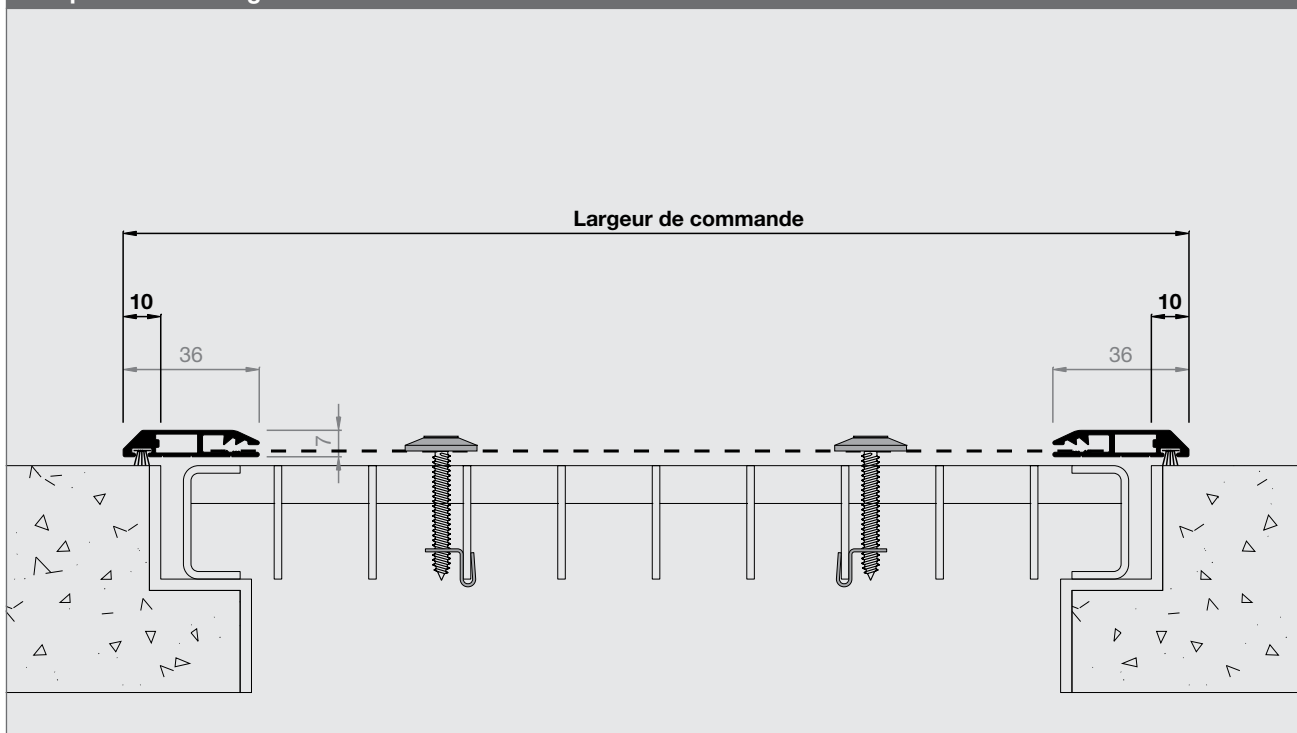
Aide de mesurage / Contrôle de fonction

Box avec échantillons de cadres, consiste en:

6 x ClipFix, 2 x Vario, 1 x 0736LA p. 165)

Coupe verticale largeur

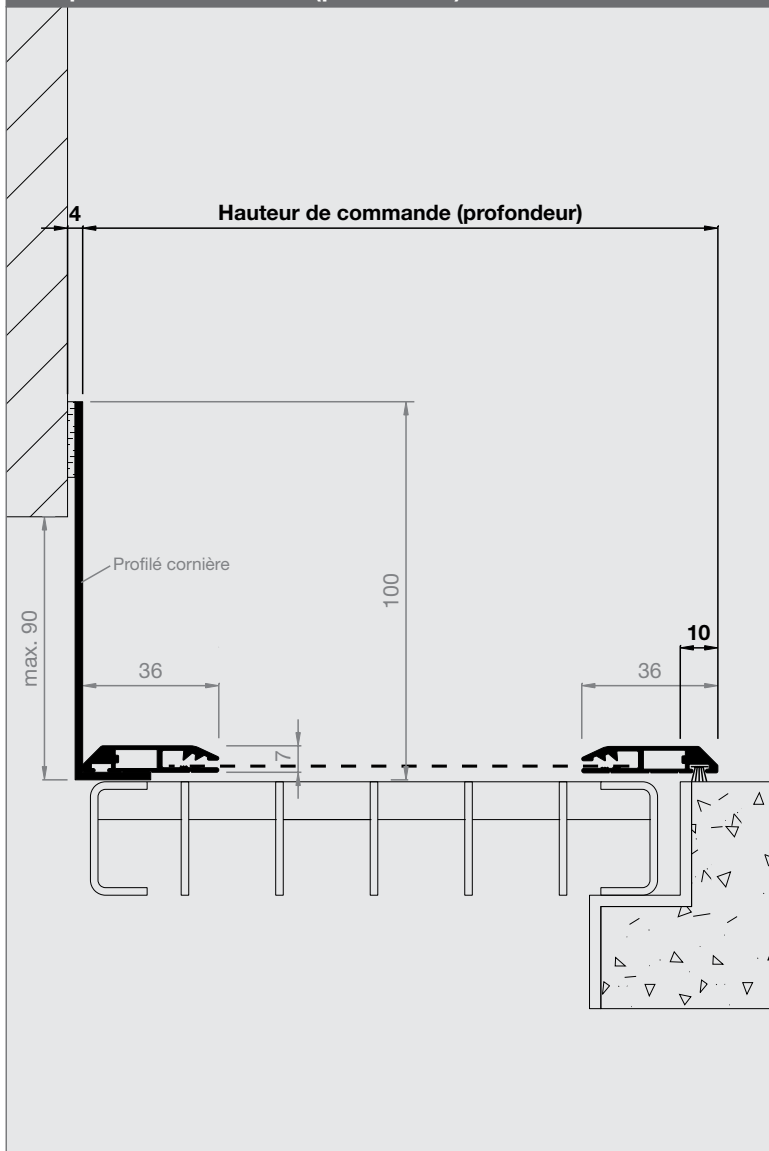
E=1:2



Couverture de puits

Coupe verticale hauteur (profondeur)

E=1:2



N° d'article

Prix

0736LA3

p. 160-161

Dimensions de commande

Largeur de commande

Voir coupe verticale largeur

Hauteur de commande (profondeur)

Voir coupe verticale hauteur (profondeur)

Informations

Dimensions en mm

Largeur 500 - 2000

Profondeur 1300

Toiles

Toile en acier inoxydable V2A brut (standard)

Acier inox. V2A déployé (en option p. 161)

Brosses (Standard)

dessous = 7 mm

Pinces de fixation avec vis

Standard: 4 pcs incluses

A partir de 1401 mm: 6 pcs y sont comprises

Profilé cornière

Standard: 100 x 20 x 2 mm

(livré sans éléments de fixation)

Autres dimensions voir p. 164

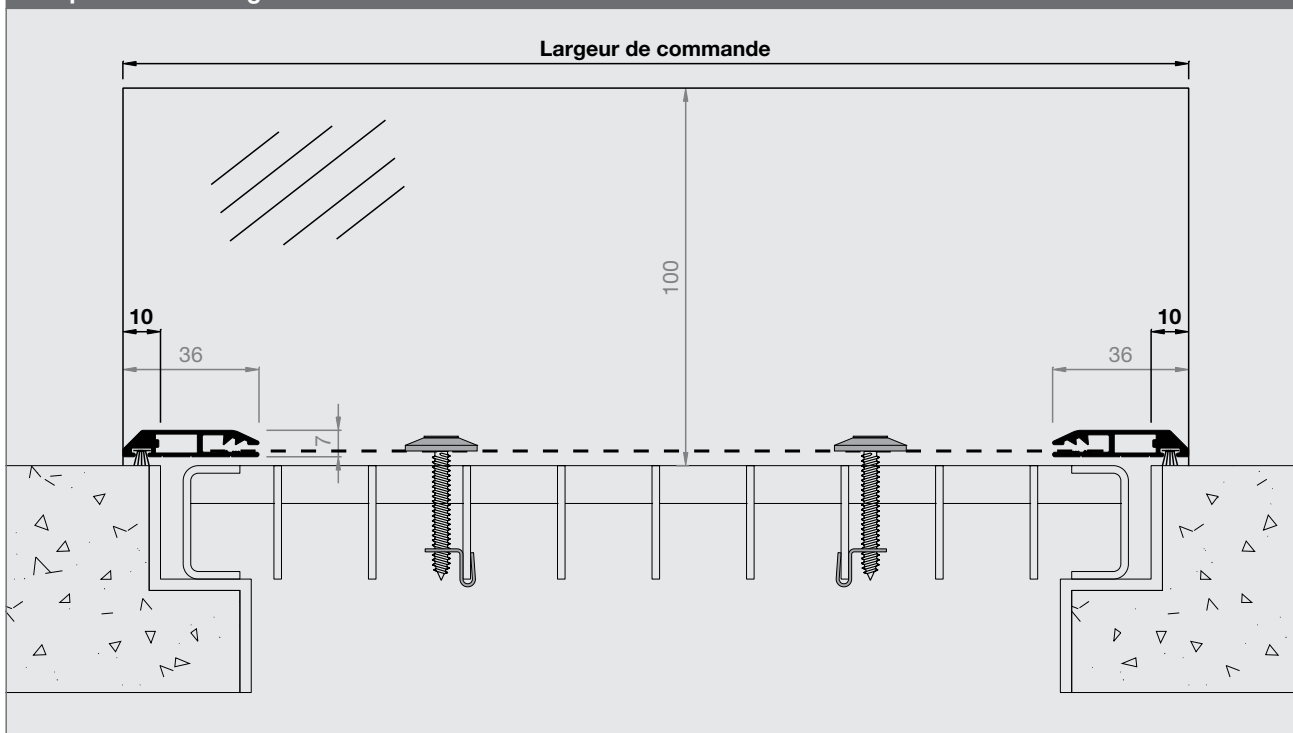
Aide de mesurage / Contrôle de fonction

Box avec échantillons de cadres, consiste en:

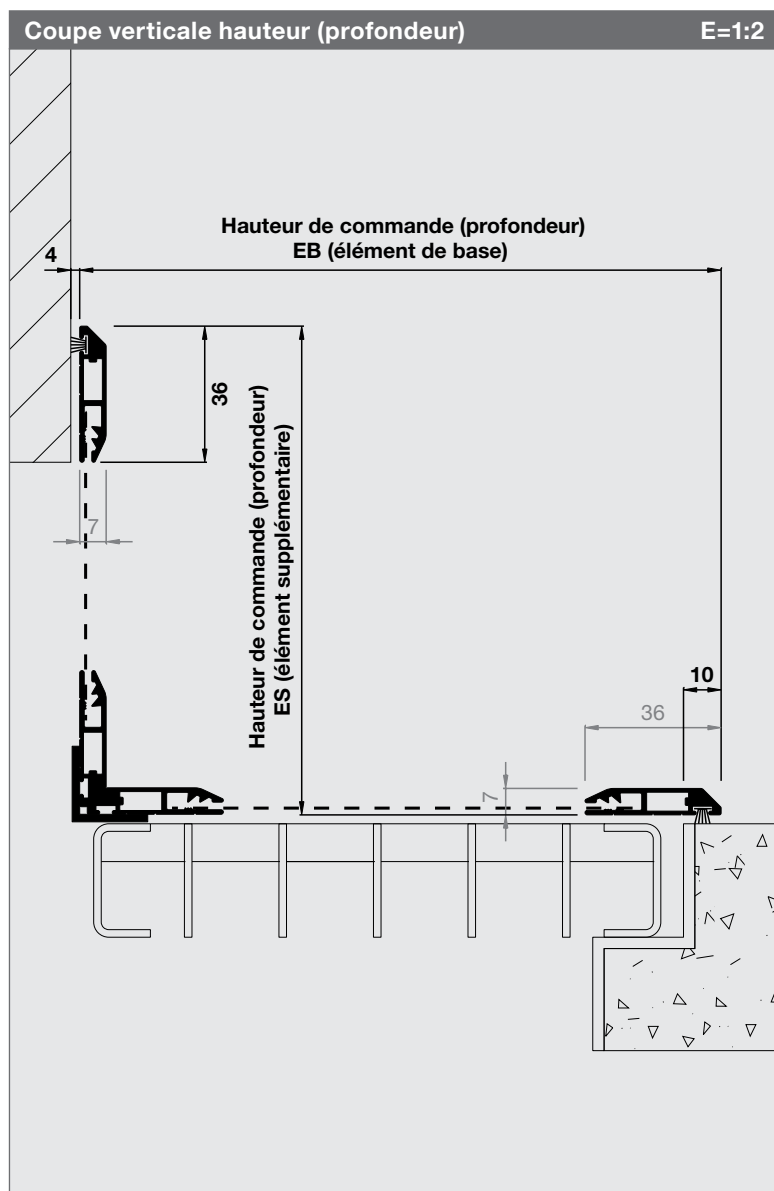
6 x ClipFix, 2 x Vario, 1 x 0736LA p. 165)

Coupe verticale largeur

E=1:2



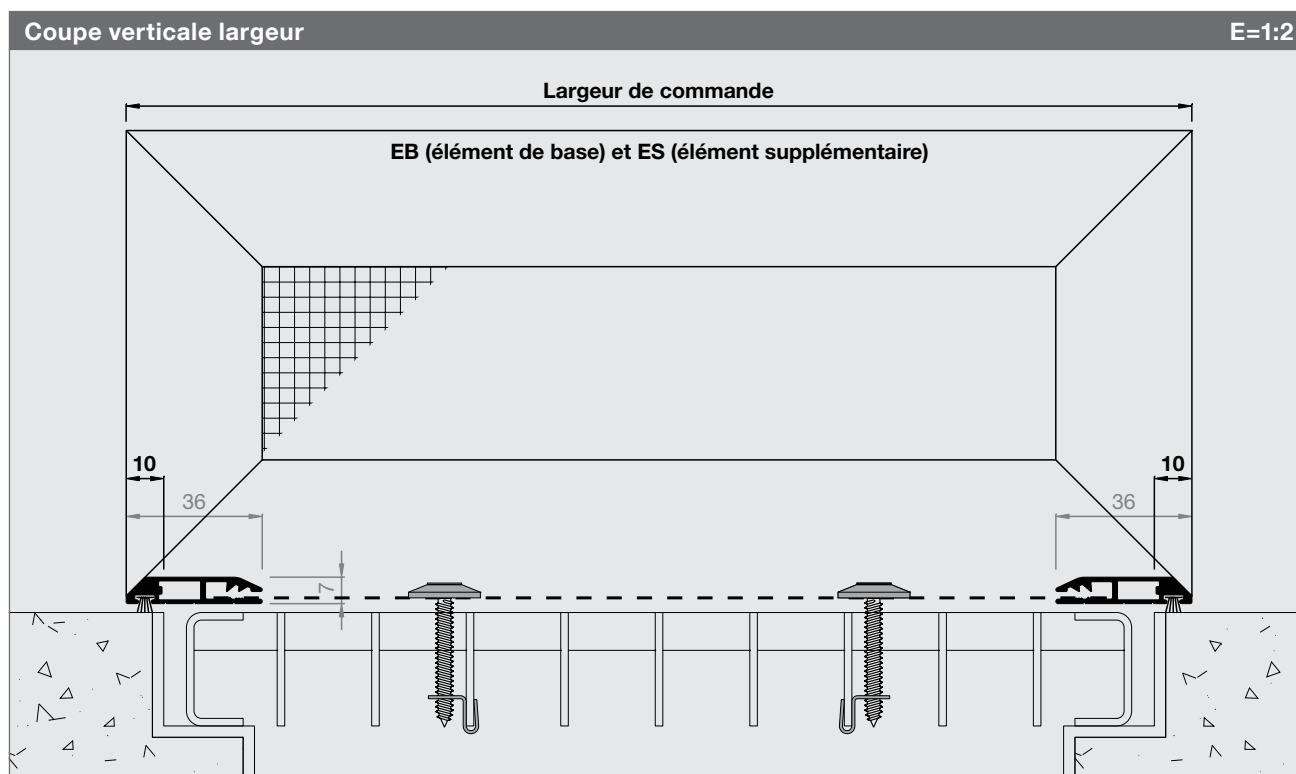
Couverture de puits



N° d'article	Prix
0736LA4	p. 160-161

Dimensions de commande
Largeur de commande élément base (EB) Voir coupe verticale largeur
Hauteur de commande élément base (EB) Voir coupe verticale hauteur (profondeur)
Largeur de commande élément supp. (ES) Voir coupe verticale largeur
Hauteur de commande élément supp. (ES) Voir coupe verticale hauteur (profondeur)

Informations
Dimensions en mm Largeur 500 - 2000 Profondeur 1300
Toiles Toile en acier inoxydable V2A brut (standard) Acier inox. V2A déployé (en option p. 161)
Brosses (Standard) dessous = 7 mm
Pincés de fixation avec vis Standard: 4 pcs inclus A partir de 1401 mm: 6 pcs y sont comprises
Profilé cornière Standard: 20 x 20 x 2 mm (livré sans éléments de fixation)
Aide de mesurage / Contrôle de fonction Box avec échantillons de cadres, consiste en: 6 x ClipFix, 2 x Vario, 1 x 0736LA p. p. 165)



Accessoires de montage

Les prix de vente pour les produits assemblés sont hors TVA. Pour les mesures intermédiaires, le prix supérieur s'applique.
Les frais de transport et montage sont facturés en plus. Temps de montage environ ¼ h.

Brosse, largeur 4.8mm, noir pour systèmes enrouleurs 4151, 3145, 4655



N° art.	Couleur	Longeur brosse	Domaine d'application	Prix / m
D5.5000.90	noir	7 mm	rail-guide	2.00
D5.5001.90	noir	20 mm	45° rail-guide	2.30
D5.5002.90	noir	10 mm	caisson	1.30
D5.5003.90	noir	13 mm	profilé poignée	3.00
D5.5005.90	noir	15 mm		2.60
D5.5006.90	noir	17 mm		3.00
D5.5007.90	noir	20 mm		4.00

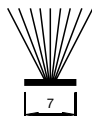
Brosse, largeur 4.8mm, gris pour tous systèmes (sauf 1230DT, 1433PT)



Veillez indiquer le domaine d'utilisation
Par exemple:
- Brosse de raccord au mur pour 1252ST
- Brosse latérale pour 1330SR
- etc.

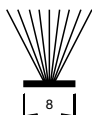
N° art.	Couleur	Longeur brosse	Domaine d'application	Prix / m
D1.1002.11	gris	5 mm		1.00
D1.1059.11	gris	6 mm	1330SR	1.00
D1.1003.11	gris	7 mm		1.30
D1.1004.11	gris	9 mm		1.60
D1.1005.11	gris	11 mm		2.00
D1.1006.11	gris	13 mm		2.30
D1.1007.11	gris	15 mm		2.60
D1.1008.11	gris	17 mm		3.00
D1.1009.11	gris	20 mm		4.00
D1.1044.11	gris	20 mm	Brosse de raccord au mur	4.00
D1.1010.11	gris	25 mm		5.00
D1.1011.11	gris	30 mm		6.00
D1.1012.11	gris	35 mm		7.00

Brosse, largeur 7 mm, gris pour 1230DT, 1433PT



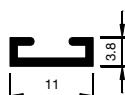
N° art.	Couleur	Longeur brosse	Prix / m
D1.1018.11	gris	5 mm	1.00
D1.1019.11	gris	7 mm	1.30
D1.1020.11	gris	9 mm	1.60
D1.1022.11	gris	11 mm	2.00
D1.1023.11	gris	13 mm	2.30
D1.1024.11	gris	15 mm	2.60
D1.1025.11	gris	17 mm	3.00
D1.1026.11	gris	20 mm	4.00
D1.1027.11	gris	25 mm	5.00
D1.1028.11	gris	30 mm	6.00
D1.1029.11	gris	35 mm	7.00

Brosse, largeur 8 mm, gris pour cadre de montage 2830 et profilé C



N° art.	Couleur	Longeur brosse	Prix / m
D1.1031.11	gris	5 mm	1.00
D1.1032.11	gris	7 mm	1.30
D1.1033.11	gris	9 mm	1.60
D1.1034.11	gris	11 mm	2.00
D1.1035.11	gris	13 mm	2.30
D1.1036.11	gris	15 mm	2.60
D1.1037.11	gris	17 mm	3.00
D1.1038.11	gris	20 mm	4.00
D1.1039.11	gris	25 mm	5.00
D1.1040.11	gris	30 mm	6.00
D1.1041.11	gris	35 mm	7.00

Profilé C en aluminium E=1:1



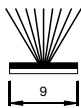
blanc	brun	argent	bronze	gris foncé	Prix / m
RAL9016	RAL8014	éloxé naturel	AKZO nobel	RAL7016	Prix minimum 1 m
A9.1018.01	A9.1018.02	A9.1018.03	A9.1018.04	A9.1018.07	12.00

Seulement combinable avec les brosses d'une largeur de 8 mm.

Accessoires de montage

Les prix de vente pour les produits assemblés sont hors TVA. Pour les mesures intermédiaires, le prix supérieur s'applique.
Les frais de transport et montage sont facturés en plus. Temps de montage environ ¼ h.

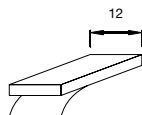
Brosse autocollante, largeur 9 mm, gris



N° art.	Couleur	Longueur brosse	Prix / m
D1.1047.11	gris	5 mm	7.00
D1.1048.11	gris	9 mm	9.00
D1.1049.11	gris	12 mm	11.00

Mousse autocollante, largeur 12 mm

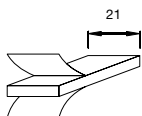
seulement en rouleau entier



N° art.	Couleur	Epaisseur	MI / Rouleau	Prix / Rouleau
D9.9001.01	blanc	2 mm	20 m	8.00
D9.9002.01	blanc	3 mm	20 m	10.00
D9.9003.01	blanc	4 mm	20 m	12.00
D9.9004.01	blanc	5 mm	10 m	7.00
D9.9005.01	blanc	6 mm	10 m	8.00
D9.9006.07	anthracite	2 mm	20 m	8.00
D9.9007.07	anthracite	3 mm	20 m	10.00
D9.9008.07	anthracite	4 mm	20 m	12.00
D9.9009.07	anthracite	5 mm	10 m	7.00
D9.9010.07	anthracite	6 mm	10 m	8.00

Double face, largeur 21 mm, anthracite

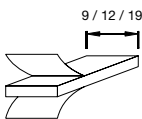
seulement en rouleau entier



N° art.	Couleur	Epaisseur	MI / Rouleau	Prix / Rouleau
B9.9011.07	anthracite	1 mm	66 m	66.00

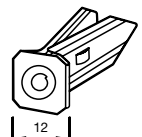
Double face 3M VHB, blanc

seulement en rouleau entier



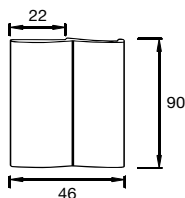
N° art.	Largeur	Epaisseur	MI / Rouleau	Prix / Rouleau
B9.9012.01	9 mm	1.1 mm	33 m	120.00
B9.9013.01	12 mm	1.1 mm	33 m	150.00
B9.9014.01	19 mm	1.1 mm	33 m	220.00

Cheville spéciale pour isolations périphériques



N° art.	Désignation	Prix / pce
F9.1000.00	Cheville à expansion, acier zingué, 12.5 x 45 mm Pour isolations périphériques, à enfoncer dans le mur sans perçage	1.70

Poignée alu plate pour portes de balcon (sans perçage)



N° art.	Couleur	Prix / pce
B9.9019.01	blanc RAL9016	10.00
B9.9019.02	brun RAL8014	10.00
B9.9019.04	bronze AKZO Nobel	10.00
B9.9019.05	argent RAL9006	10.00
B9.9019.07	gris foncé RAL7016	10.00

À coller ou à visser (perçage sur place).

Accessoires de montage

Les prix de vente pour les produits assemblés sont hors TVA. Pour les mesures intermédiaires, le prix supérieur s'applique.
Les frais de transport et montage sont facturés en plus. Temps de montage environ ¼ h.

Profils en biais et cornière en aluminium						E=1:1
Dimensions	blanc RAL9016	brun RAL8014	argent éloxé naturel	bronze AKZO nobel	gris foncé RAL7016	Prix / m Prix minimum 1 m
2 x 20 x 1 mm	A9.1015.01	A9.1015.02	A9.1015.03	A9.1015.04	A9.1015.07	8.00
3 x 20 x 1 mm	A9.1016.01	A9.1016.02	A9.1016.03	A9.1016.04	A9.1016.07	8.00
5 x 20 x 2 mm	A9.1017.01	A9.1017.02	A9.1017.03	A9.1017.04	A9.1017.07	9.00

20
pente ~3°

20
pente ~6°

20
pente ~9°

Combinaisons

A9.1015 + A9.1016 = 5 x 20 x 2 mm = pente ~ 9°

A9.1015 + A9.1017 = 7 x 20 x 3 mm = pente ~ 12°

A9.1016 + A9.1017 = 8 x 20 x 3 mm = pente ~ 15°

Profils cornières en aluminium						E=1:2
Dimensions a x b x t	blanc RAL9016	brun RAL8014	argent éloxé naturel	bronze AKZO nobel	gris foncé RAL7016	Prix / m Prix minimum 1 m
5 x 20 x 2 mm	A9.1017.01	A9.1017.02	A9.1017.03	A9.1017.04	A9.1017.07	9.00
10 x 20 x 2 mm	A9.1000.01	A9.1000.02	A9.1000.03	A9.1000.04	A9.1000.07	10.00
15 x 20 x 2 mm	A9.1001.01	A9.1001.02	A9.1001.03	A9.1001.04	A9.1001.07	11.00
20 x 20 x 2 mm	A9.1002.01	A9.1002.02	A9.1002.03	A9.1002.04	A9.1002.07	12.00
30 x 20 x 2 mm	A9.1003.01	A9.1003.02	A9.1003.03	A9.1003.04	A9.1003.07	13.00
40 x 20 x 2 mm	A9.1004.01	A9.1004.02	A9.1004.03	A9.1004.04	A9.1004.07	14.00
50 x 20 x 2 mm	A9.1005.01	A9.1005.02	A9.1005.03	A9.1005.04	A9.1005.07	15.00
60 x 20 x 2 mm	A9.1006.01	A9.1006.02	A9.1006.03	A9.1006.04	A9.1006.07	16.00
70 x 20 x 2 mm	A9.1007.01	A9.1007.02	A9.1007.03	A9.1007.04	A9.1007.07	17.00
80 x 20 x 2 mm	A9.1008.01	A9.1008.02	A9.1008.03	A9.1008.04	A9.1008.07	18.00
100 x 20 x 2 mm	A9.1010.01	A9.1010.02	A9.1010.03	A9.1010.04	A9.1010.07	20.00

Profils rectangulaires en aluminium						E=1:2
Dimension	blanc RAL9016	brun RAL8014	argent éloxé naturel	bronze AKZO nobel	gris foncé RAL7016	Prix / m Prix minimum 1 m
20 x 20 x 2 mm	A9.1011.01	A9.1011.02	A9.1011.03	A9.1011.04	A9.1011.07	16.00
30 x 20 x 2 mm	A9.1012.01	A9.1012.02	A9.1012.03	A9.1012.04	A9.1012.07	20.00
40 x 20 x 2 mm	A9.1013.01	A9.1013.02	A9.1013.03	A9.1013.04	A9.1013.07	24.00
50 x 20 x 2 mm	A9.1014.01	A9.1014.02	A9.1014.03	A9.1014.04	A9.1014.07	28.00

Moyens publicitaires / Mesurer / Echantillons

Les prix de vente pour les produits assemblés sont hors TVA. Pour les mesures intermédiaires, le prix supérieur s'applique.
Les frais de transport et montage sont facturés en plus. Temps de montage environ ¼ h.

Moyens publicitaires

N° art.	Désignation	Prix net
G9.9009.99	Prospectus A4 sur deux pages (jusqu'à 50 pcs gratuits)	0.50
G9.9007.99	Catalogue A5 allemand (jusqu'à 50 pcs gratuits)	0.50
G9.9008.99	Catalogue A5 français (jusqu'à 50 pcs gratuits)	0.50
G9.9040.99	Dossier revendeur 2020 allemand	gratuit
G9.9041.99	Dossier revendeur 2020 français	gratuit
G9.9013.99	Autocollant «Rollfix Moustiquaires» S, 80 x 210 mm (jusqu'à 2 pcs gratuits)	1.50
G9.9014.99	Autocollant «Rollfix Moustiquaires» M, 195 x 510 mm (jusqu'à 2 pcs gratuits)	3.00
G9.9015.99	Autocollant «Rollfix Moustiquaires» L, 310 x 810 mm (jusqu'à 2 pcs gratuits)	6.00

Messfix - mètre télescopique

N° art.	Désignation	Prix net
G9.9016.99	Messfix mètre télescopique 1 m, avec étui	219.00
G9.9017.99	Messfix mètre télescopique 3 m, avec étui	229.00

Echantillons

N° art.	Désignation	Prix net
G9.9001.99	Box avec échantillons de cadre - consiste en: 6 x ClipFix, 2 x Vario, 1 x 0736LA	25.00
G9.9000.99	Dossier échantillons A4 - avec échantillons de nos couleurs standard et toutes les toiles	15.00

Echantillons fixés dans un cadre

N° art.	Type	Désignation	Largeur x Hauteur	Prix net
G1.1000.01	1626SR1 + 1330SR1	Cadre moustiquaire ClipFix + Vario	45 x 55	50.00
G5.5000.01	4151FR1	Enrouleur fenêtre	45 x 55	50.00
G5.5001.01	4151CR1	Enrouleur porte Comfort	45 x 55	80.00
G5.5002.01	4151TR1	Enrouleur porte Uno	45 x 55	50.00
G5.5003.01	4151DR1	Enrouleur porte Duo	45 x 55	80.00
G5.6000.01	2280TP1	Porte Plissee	50 x 70	80.00
G5.6002.01	4560TP1	Porte Plissee	50 x 70	100.00
G1.2000.01	1230DT4	Porte battante Slim	45 x 55	70.00
G1.2001.01	2830DT1	Porte battante Max	45 x 55	80.00
G1.2002.01	1433PT1	Porte va-et-vient	45 x 55	100.00
G1.3000.01	1252ST2	Porte coulissante	55 x 45	70.00
G1.4000.01	0736LA1	Couverture de puits	45 x 55	60.00

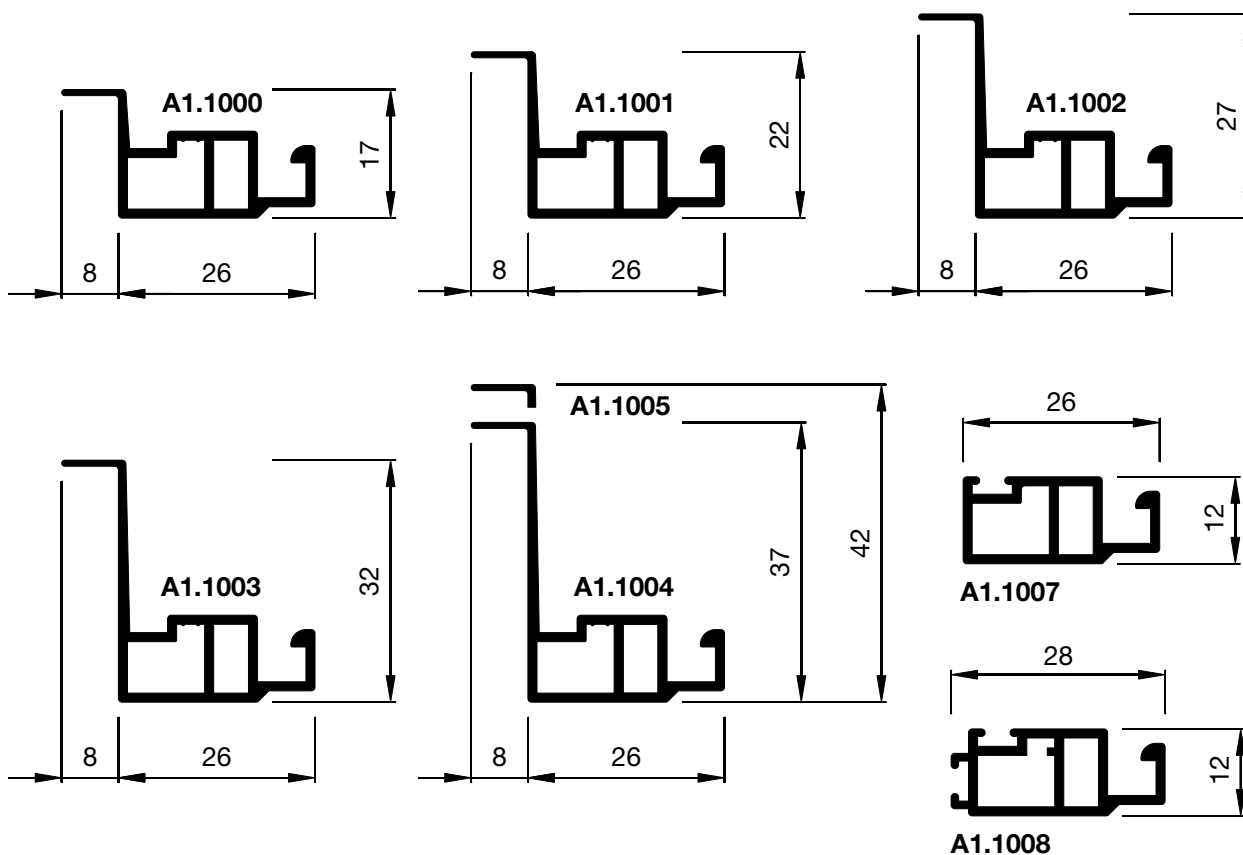
Présentoir en 2 parties

N° art.	Désignation	Prix net
G9.9005.99	Présentoir en 2 parties de 500 x 2000 mm - équipé avec 7 échantillons Types: 4151FR1, 2280TP1, 1230DT4, 1252ST2, 1626SR1, 1330SR1, 0736LA1 (voir ci-dessus)	700.00
G9.9006.99	Caution pour prêt de présentoir pour foires/expositions (max. 1 semaine)	200.00

Profilés 1:1

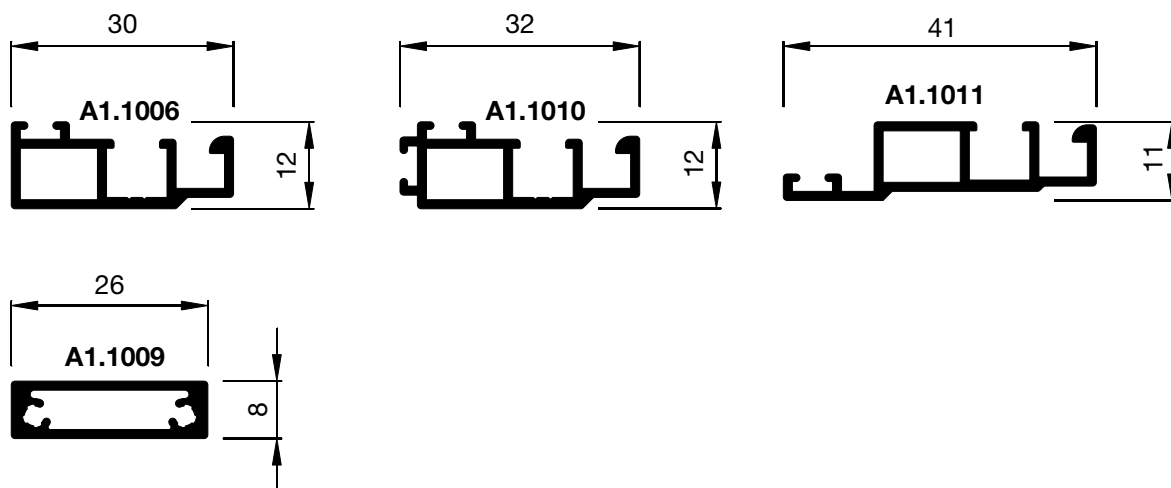
Cadre moustiquaire ClipFix

N° art. 1626SR, 2126SR, 2626SR, 3126SR, 3626SR, 4126SR



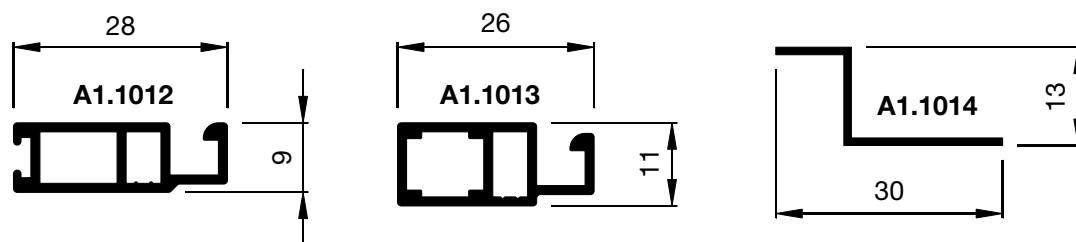
Cadre moustiquaire Vario

N° art. 1330SR, 1332SR, 1141SR



Cadre moustiquaire Vario variantes supplémentaires

N° art. 0928SR, 1126SR



Profilés 1:1

Enrouleurs fenêtre N° art. 4151FR, 3145FR, 4655FR, 4151KR

Technical drawings of window roller profiles with dimensions:

- A5.5001**: Dimensions 41 (width) and 51 (height).
- A5.5026**: Dimensions 46 (width) and 55 (height).
- A5.5036**: Dimensions 31 (width) and 45 (height).
- A5.5004**: Dimensions 22 (width) and 40 (height).
- A5.5006**: Dimensions 9 (width) and 40 (height).
- A5.5036**: Dimensions 8 (width) and 41 (height).
- A5.5009**: Dimensions 28.5 (width) and 27 (height).

Enrouleurs porte Uno, Duo et Comfort N° art. 4151TR, 4151DR, 4151CR

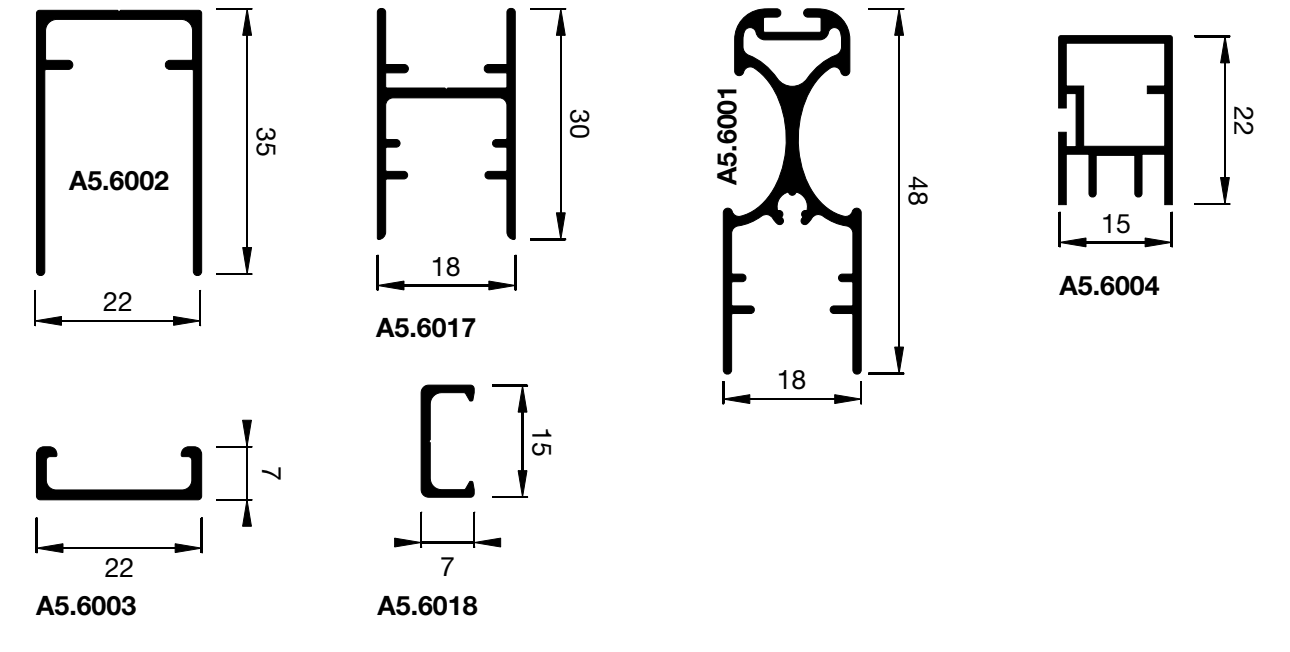
Technical drawings of door roller profiles with dimensions:

- A5.5015**: Dimensions 41 (width) and 51 (height).
- A5.5007**: Dimensions 9 (width) and 40 (height).
- A5.5004**: Dimensions 22 (width) and 40 (height).
- A5.5005**: Dimensions 22 (width) and 22 (height).
- A5.5016**: Dimensions 29 (width) and 14 (height).
- A5.5025**: Dimensions 36 (width) and 23 (height).
- A5.5024**: Dimensions 17 (width) and 36 (height).

Profilés 1:1

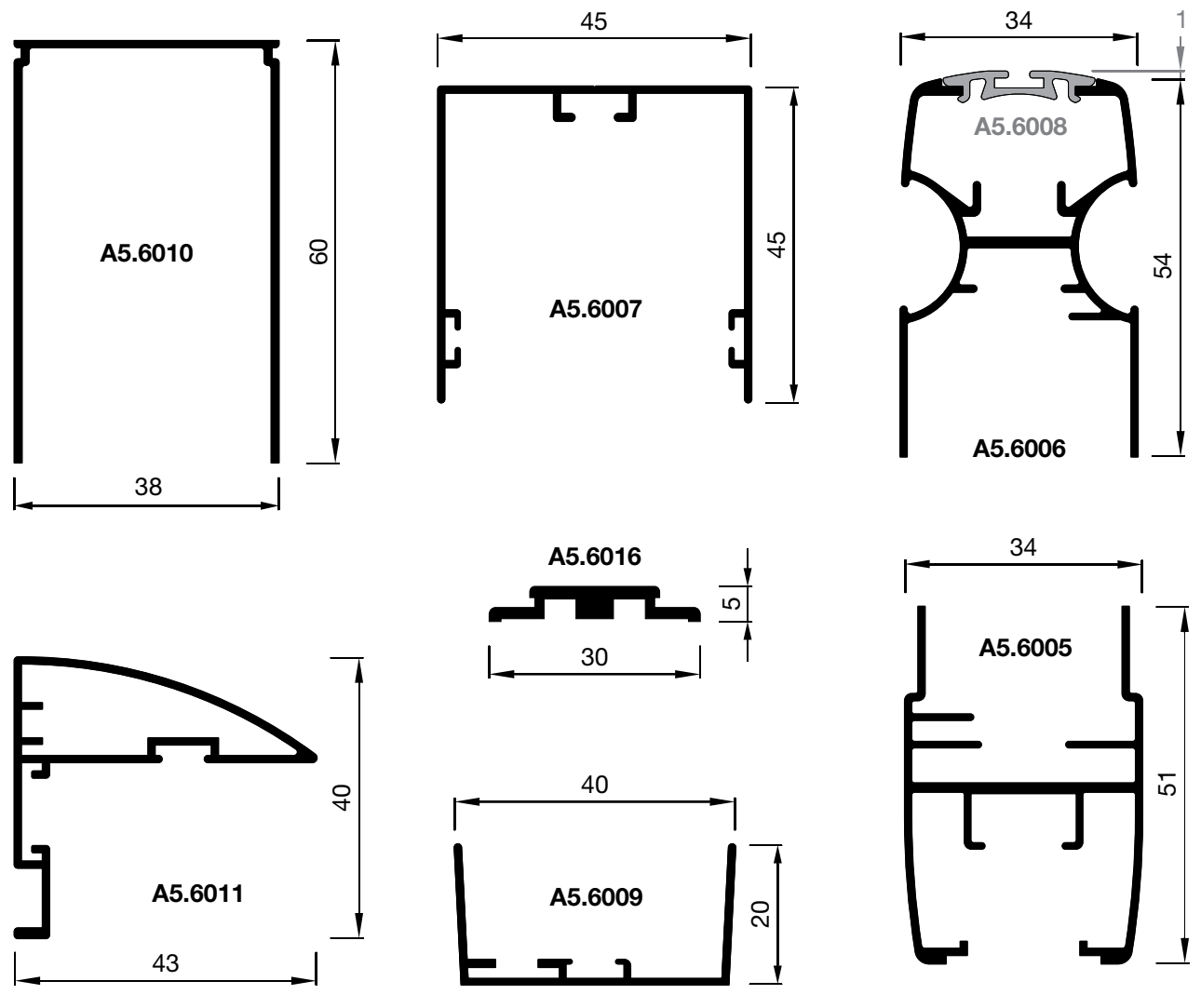
Porte plissée

N° art. 2280TP

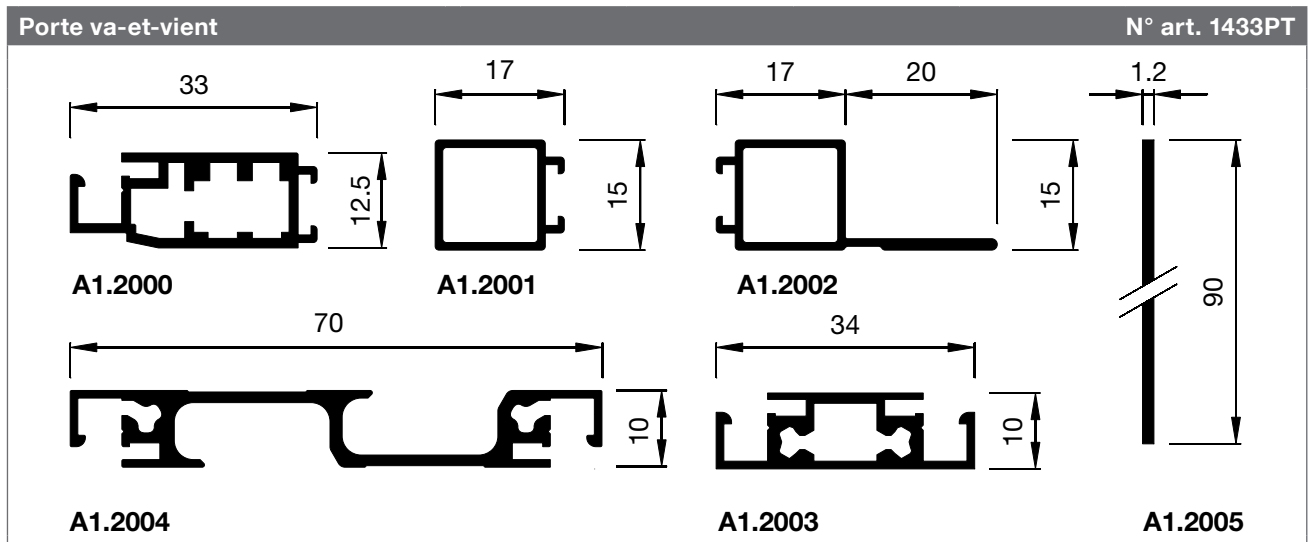
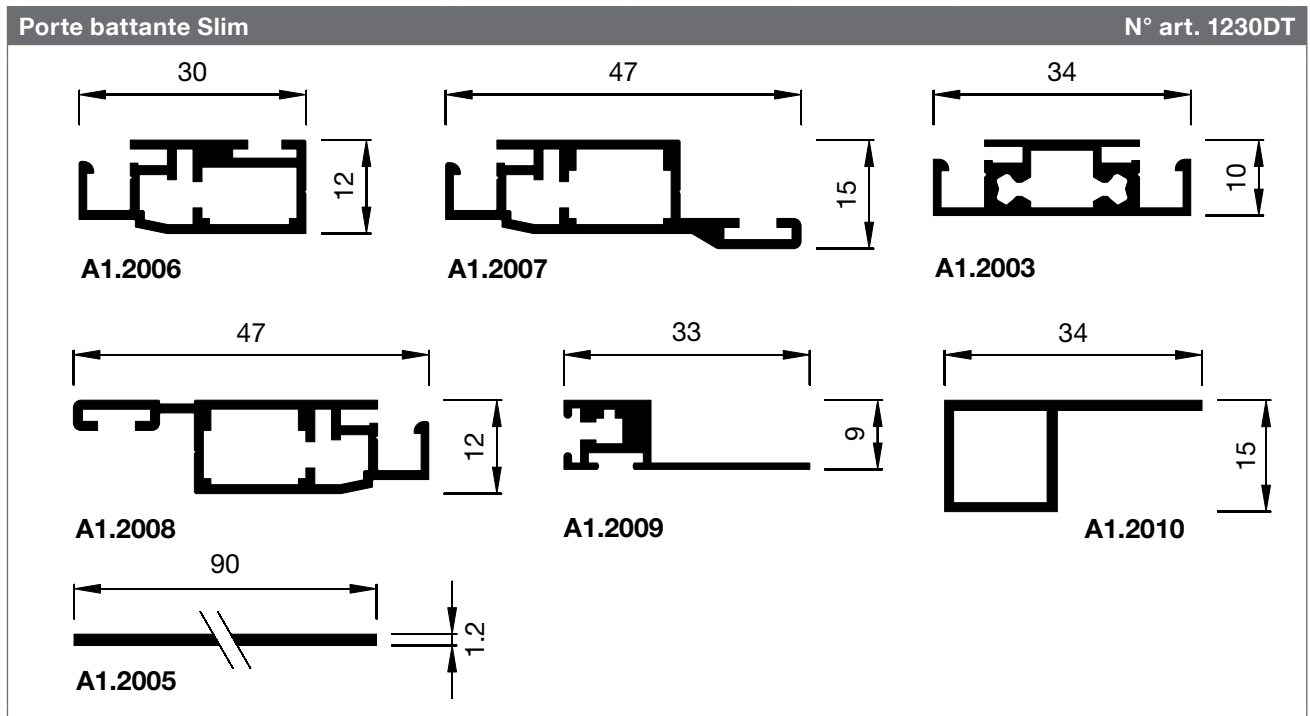
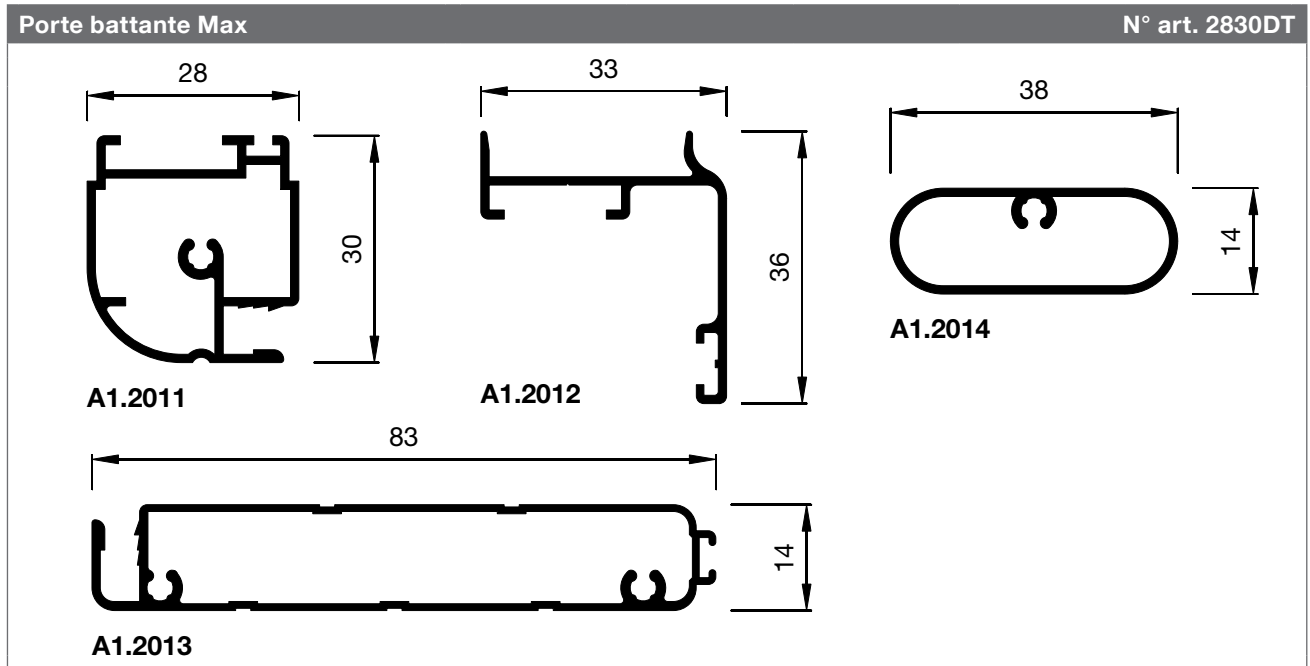


Porte plissée

N° art. 4560TP



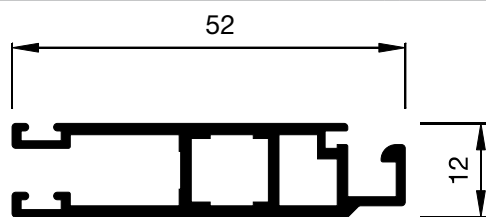
Profilés 1:1



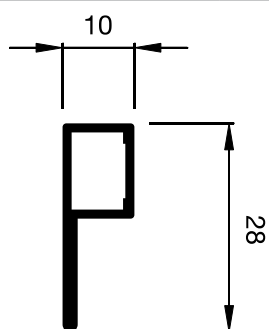
Profilés 1:1

Porte coulissante

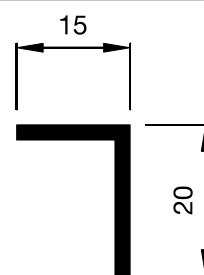
N° art. 1252ST



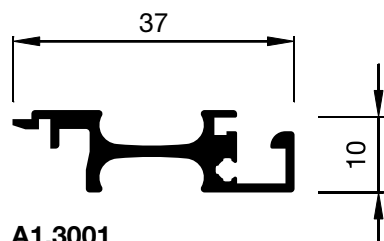
A1.3000



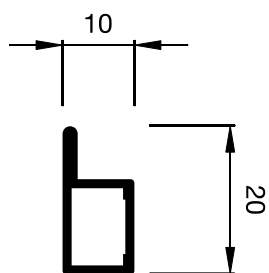
A1.3002



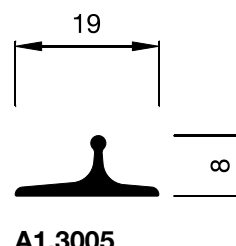
A9.1001



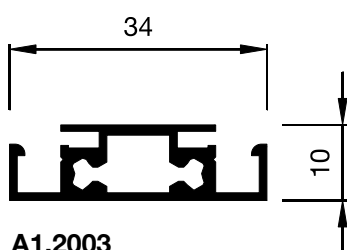
A1.3001



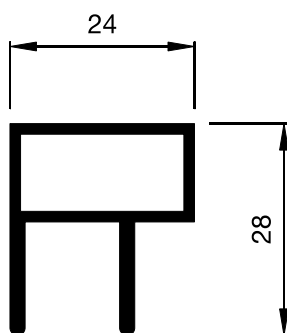
A1.3003



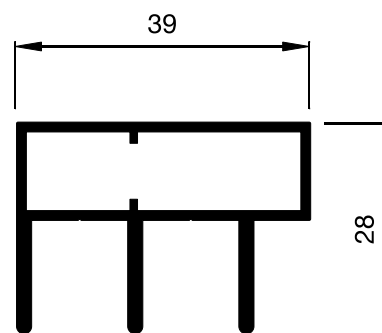
A1.3005



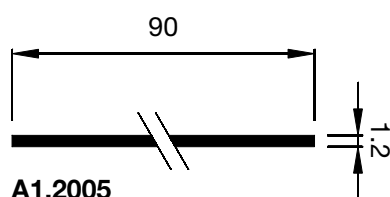
A1.2003



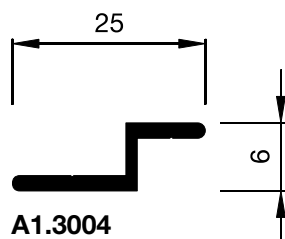
A1.3006



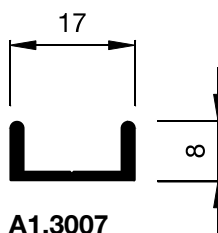
A1.3008



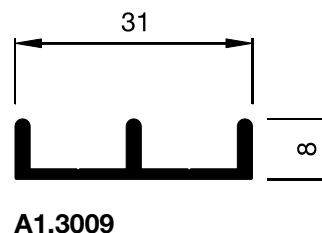
A1.2005



A1.3004



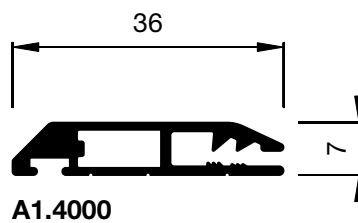
A1.3007



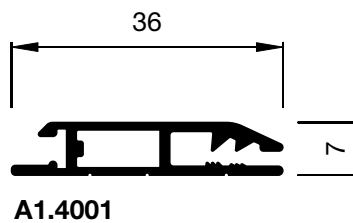
A1.3009

Couverture de puits

N° art. 0736LA



A1.4000

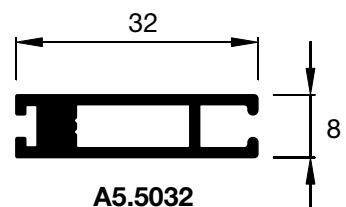
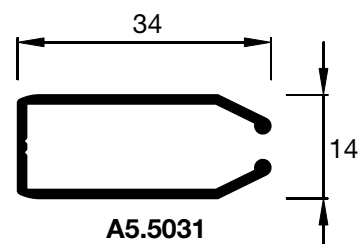
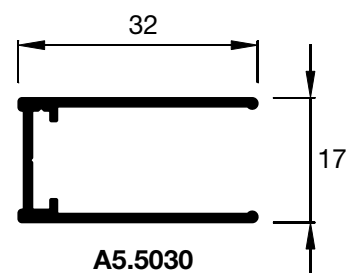
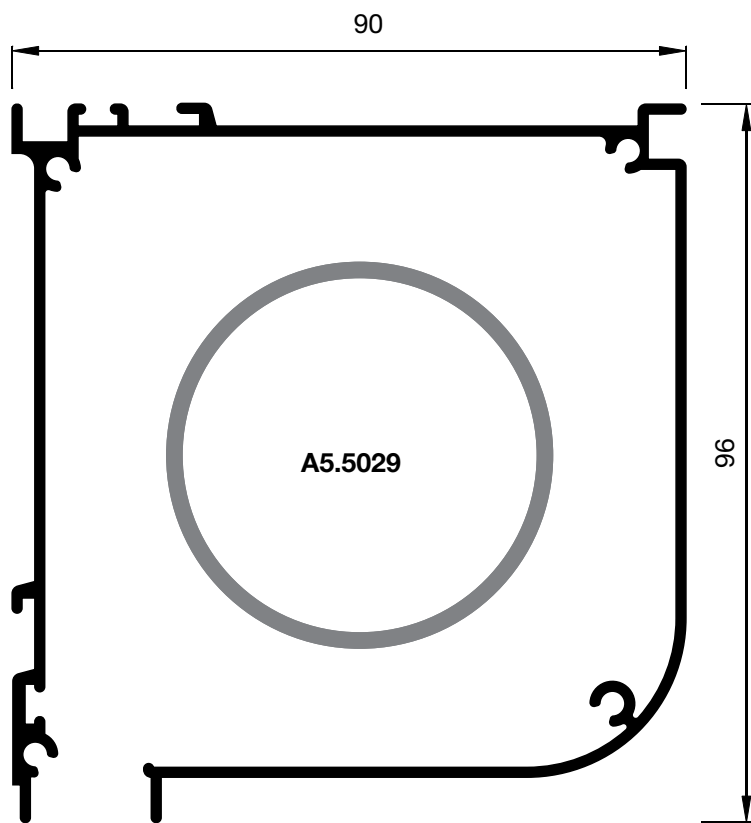
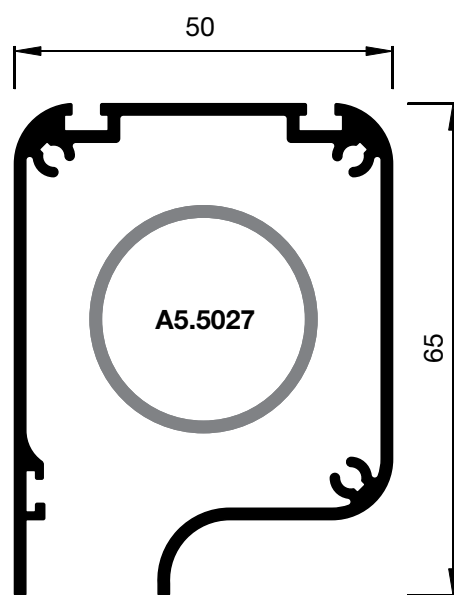
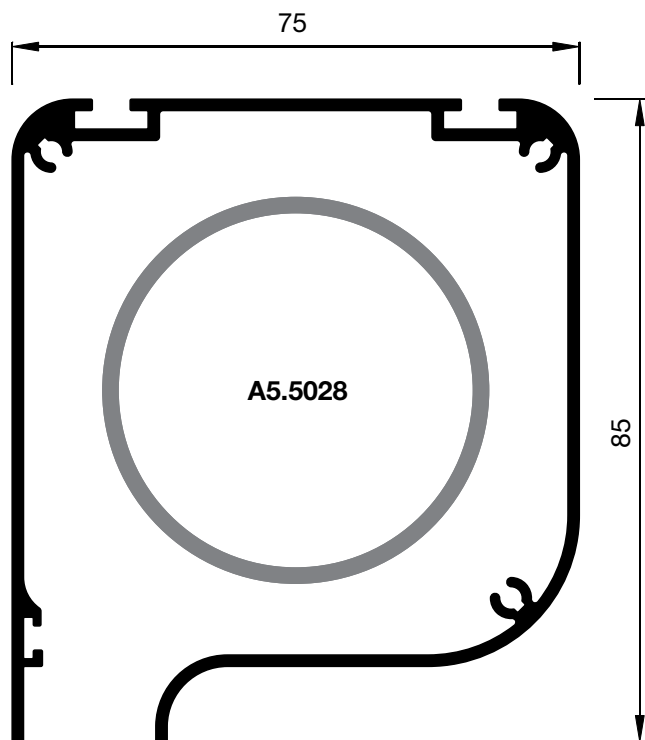


A1.4001

Profilés 1:1

Enrouleur électrique

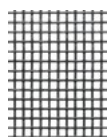
N° art. 5065ER, 7585ER, 9096ER



Spécificité des toiles

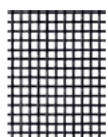
Toiles standard

FG Toile en fibre de verre standard
pour façades claires



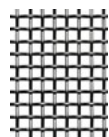
Couleur: gris
LM: 1.12 × 1.33 mm
EF: 0.30 mm
SO: 63 %
Emploi: Cadres/Enrouleurs

SG00 Toile en fibre de verre standard
pour façades foncées



Couleur: noir
LM: 1.12 × 1.33 mm
EF: 0.30 mm
SO: 63 %
Emploi: Cadres/Enrouleurs

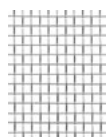
LA Couverture de puits standard
en acier inox., très robuste, de longue durée



Couleur: argent
LM: 1.5 × 1.5 mm
EF: 0.60 mm
SO: 51 %
Emploi: Couverture de puits

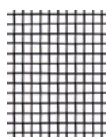
Tolies spéciales

SG01 Toile en aluminium
robuste avec bonne perméabilité à l'air



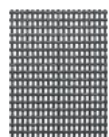
Couleur: argent
LM: 1.25 × 1.45 mm
EF: 0.24 mm
SO: 70 %
Emploi: Cadres

SG02 Toile en aluminium
identique à SG01 + transparence parfaite



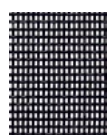
Couleur: noir
LM: 1.25 × 1.45 mm
EF: 0.24 mm
SO: 70 %
Emploi: Cadres

SG03 Toile fine en fibres de verre
protection contre les très petits insectes



Couleur: gris
LM: 0.86 × 0.45 mm
EF: 0.33 mm
SO: 32 %
Emploi: Cadres

SG04 Toile fine en fibres de verre
protection contre les très petits insectes



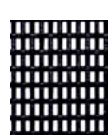
Couleur: noir
LM: 0.86 × 0.45 mm
EF: 0.33 mm
SO: 32 %
Emploi: Cadres

SG05 Fibres de verre, extra forte
résistant aux éraflures (chat/chien)



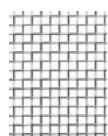
Couleur: gris
LM: 0.88 × 2.03 mm
EF: 0.64 mm
SO: 43 %
Emploi: Cadres

SG06 Fibres de verre, extra forte
résistant aux éraflures (chat/chien)



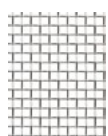
Couleur: noir
LM: 0.88 × 2.03 mm
EF: 0.64 mm
SO: 43 %
Emploi: Cadres

SG07 Toile en acier inoxydable V2A
très robuste avec une excellente perméabilité à l'air



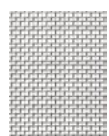
Couleur: argent
LM: 1.30 × 1.30 mm
EF: 0.24 mm
SO: 71 %
Emploi: Cadres

SG07.4 Toile en acier inoxydable V4A
protection anticorrosion renforcée



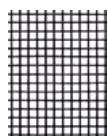
Couleur: argent
LM: 1.30 × 1.30 mm
EF: 0.25 mm
SO: 70 %
Emploi: Cadres

SG08 Toile fine en acier inox. V2A
protection supplémentaire, très robuste et de longue durée



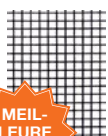
Couleur: argent
LM: 0.80 × 0.80 mm
EF: 0.20 mm
SO: 64 %
Emploi: Cadres

SG12 BetterView
fibres de verre, transparence très bonne



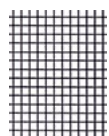
Couleur: noir
LM: 1.27 × 1.27 mm
EF: 0.20 mm
SO: 69 %
Emploi: Cadres/Enrouleurs

SG11 UltraView
fibres de verre, transparence parfaite



Couleur: noir
LM: 1.29 × 1.29 mm
EF: 0.18 mm
SO: 73 %
Emploi: Cadres

SG13 OptiView (acier inoxydable)
très robuste, transparence parfaite



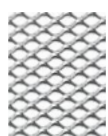
Couleur: noir
LM: 1.16 × 1.24 mm
EF: 0.15 - 0.18 mm
SO: 68 - 74 %
Emploi: Cadres

SG10 AntiPoll Genius
protège contre les pollens, avec transparence améliorée



Couleur: noir
LM: 1.37 × 0.41 mm
EF: 0.29 mm
SO: 33 %
Emploi: Cadres/Enrouleurs

SG20 acier inoxydable V2A déployé
Situation très fréquentée par des piétons ou occasionnellement par des voitures



Couleur: argent
LM: 2.20 × 2.20 mm
EF: 0.60 mm
SO: 53 %
Emploi: Couverture de puits

SG19 Soupirlail et puits d'aération
en acier inoxydable de grandes mailles pour des chaufferies et puits d'aération



Couleur: argent
LM: 5.55 × 5.55 mm
EF: 0.80 mm
SO: 76 %
Emploi: Couverture de puits

Légende: LM: largeur intérieure des mailles, EF: épaisseur du fil, SO: surface ouverture (valeur math.)
Toutes les informations techniques figurant ici sous réserve de modifications sans préavis.



Rollfix Systeme AG
Bodenfeldstrasse 6
CH-5643 Sins

T +41 41 789 61 00
F +41 41 789 61 06

commande@rollfix.com
www.rollfix.com